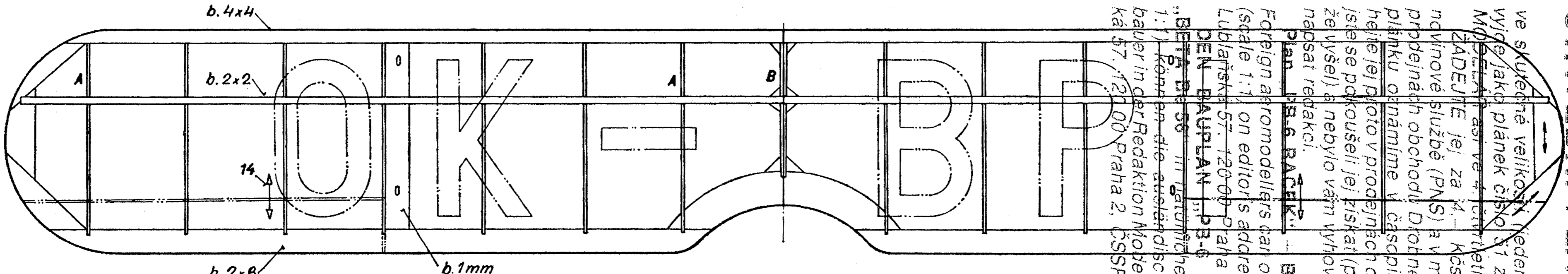
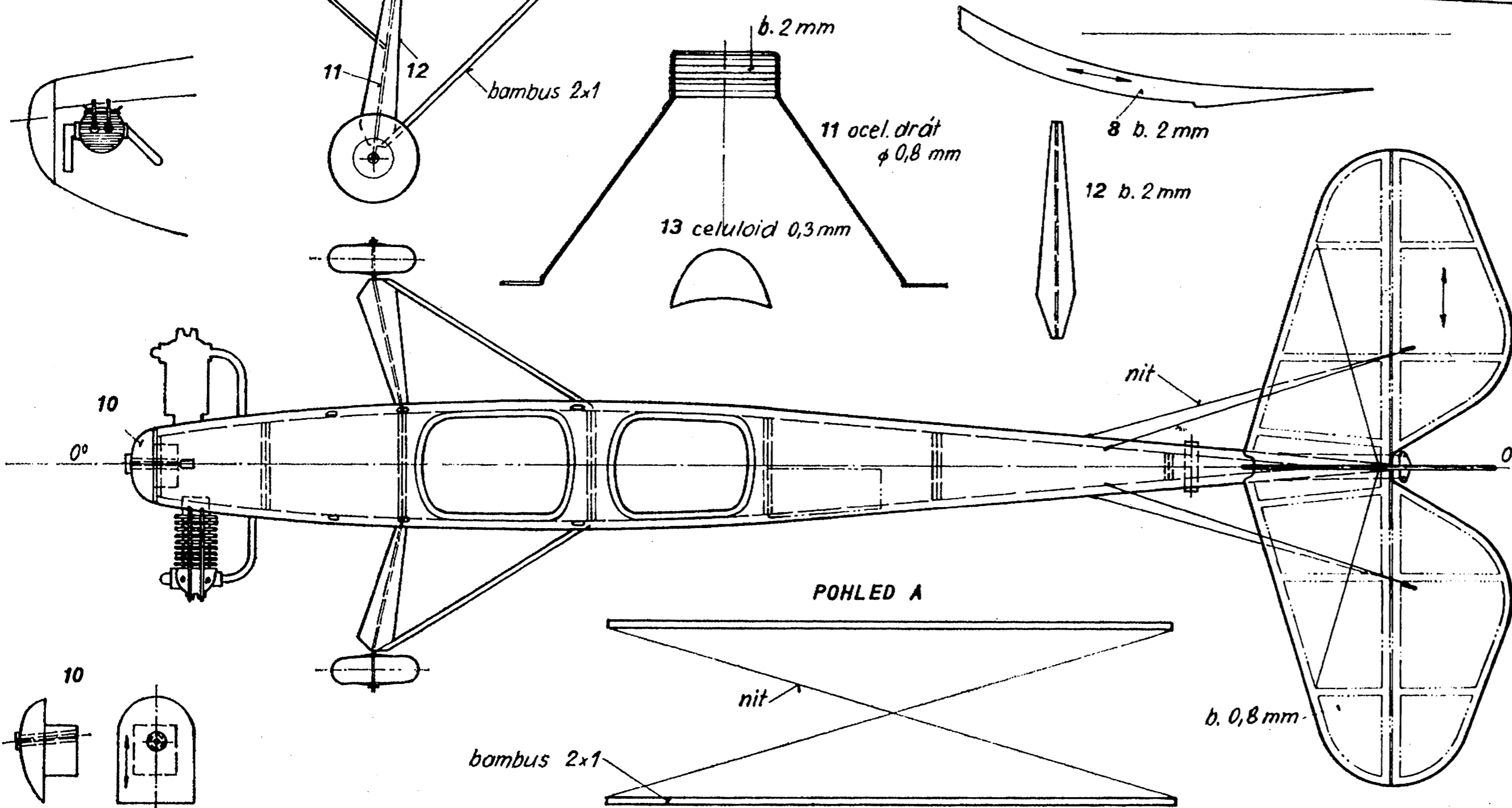
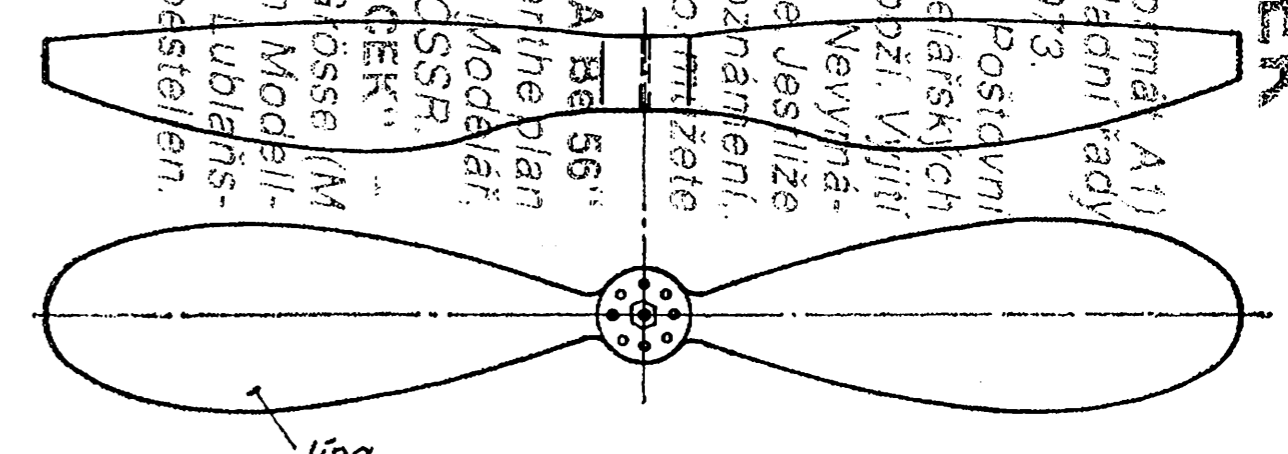
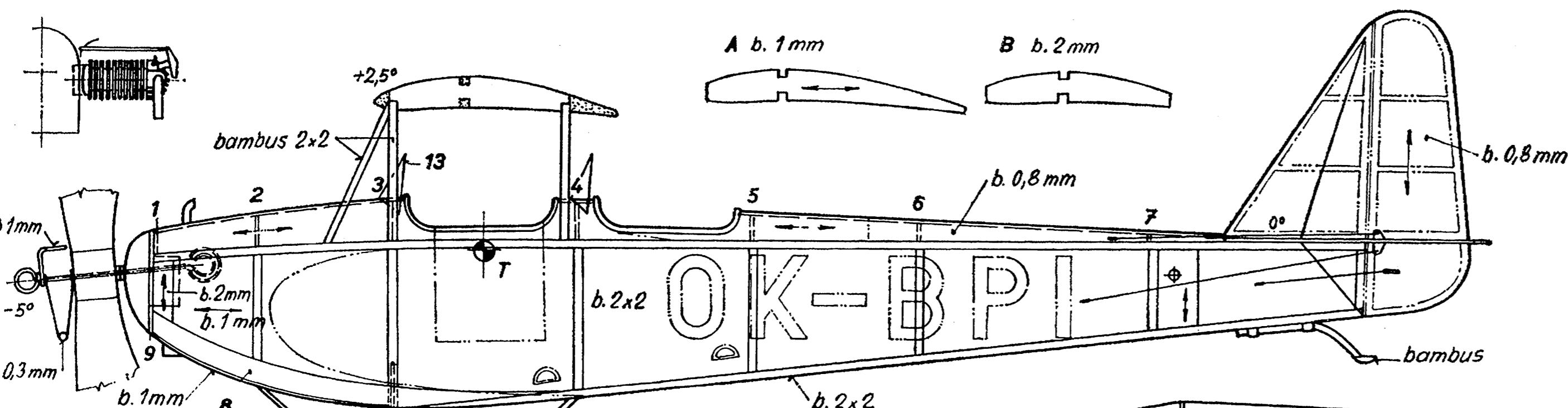
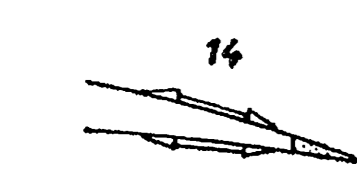


STAVEBNÍ PLÁNEK

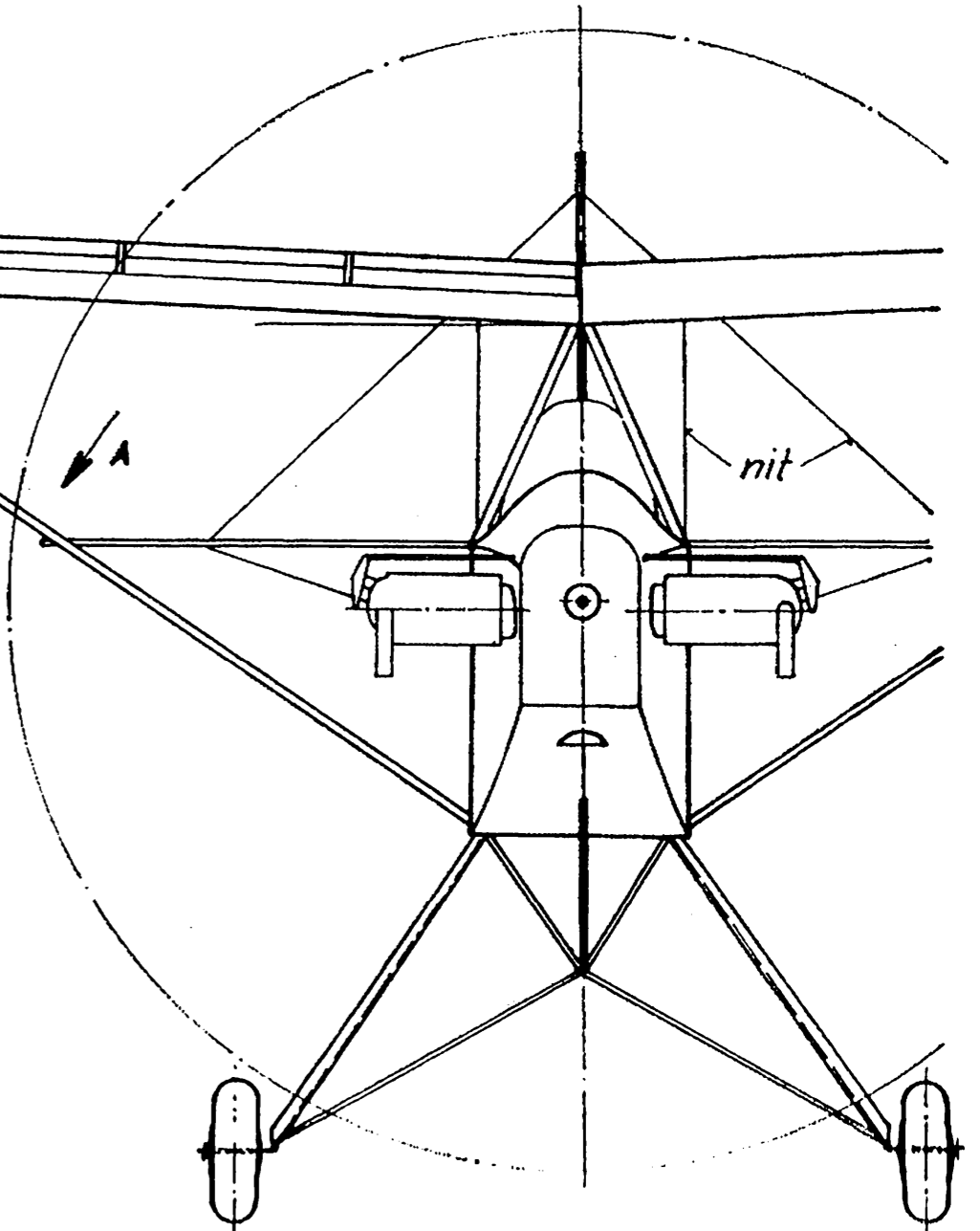
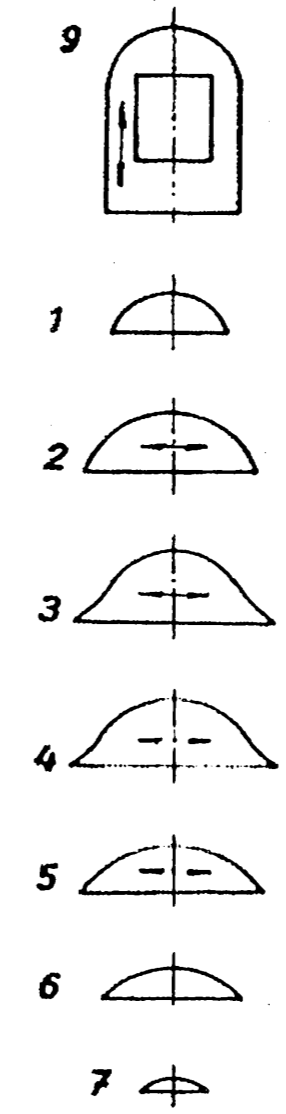
ve skutečné velikosti, jeden formát A1)
 výše jako plánek číslo 51 základní rady
 Modelářské společnosti č. 1913.
 ZÁDEJTE jej za 4,- Kčs v Poštovní
 novinové službě (PNS) a v modelářských
 příležitostech obchodu Dřohné z. p. V jiných
 pláncích oznámíme v časopise. Nevýhoda
 helie je proto v prodejních drive. Jestliže
 jste se pokoušeli jej získat (po oznámení,
 že vyšel) a nebylo vám vyhoveno, můžete
 napsat redakci.
BETA Be 56
 Plan PB-6 RACEK
 For eign aeromodellers can order the plan
 (scale 1:1) on editor's address: Modelář,
 Lublaňská 57, 120 00 Praha 2, ČSSR.
BETA BAUPLAN "PB-6 RACEK"
 "BETA Be 56" in Germanischer Gösse (M
 1:1) können die ausländischen Modell-
 baue in der Redaktion Modelar, Lublaň-
 ka 57, 120 00 Praha 2, ČSSR, bestellen.



směr vláken
 b. = balsa



přepážky 1 až 7 a 9 - b. 1mm



MAKETA ČS LETADLA NA GUMOVÝ POHON

PB-6 RACEK

KONSTRUKCE M. KÁCHA LMK PRAHA 4

ROZPĚTÍ 500 mm VÁHA 26 g
 DÉLKA 323 mm POHON PIRELLI 2x6/1
 POMĚR ZMENŠENÍ 1:20