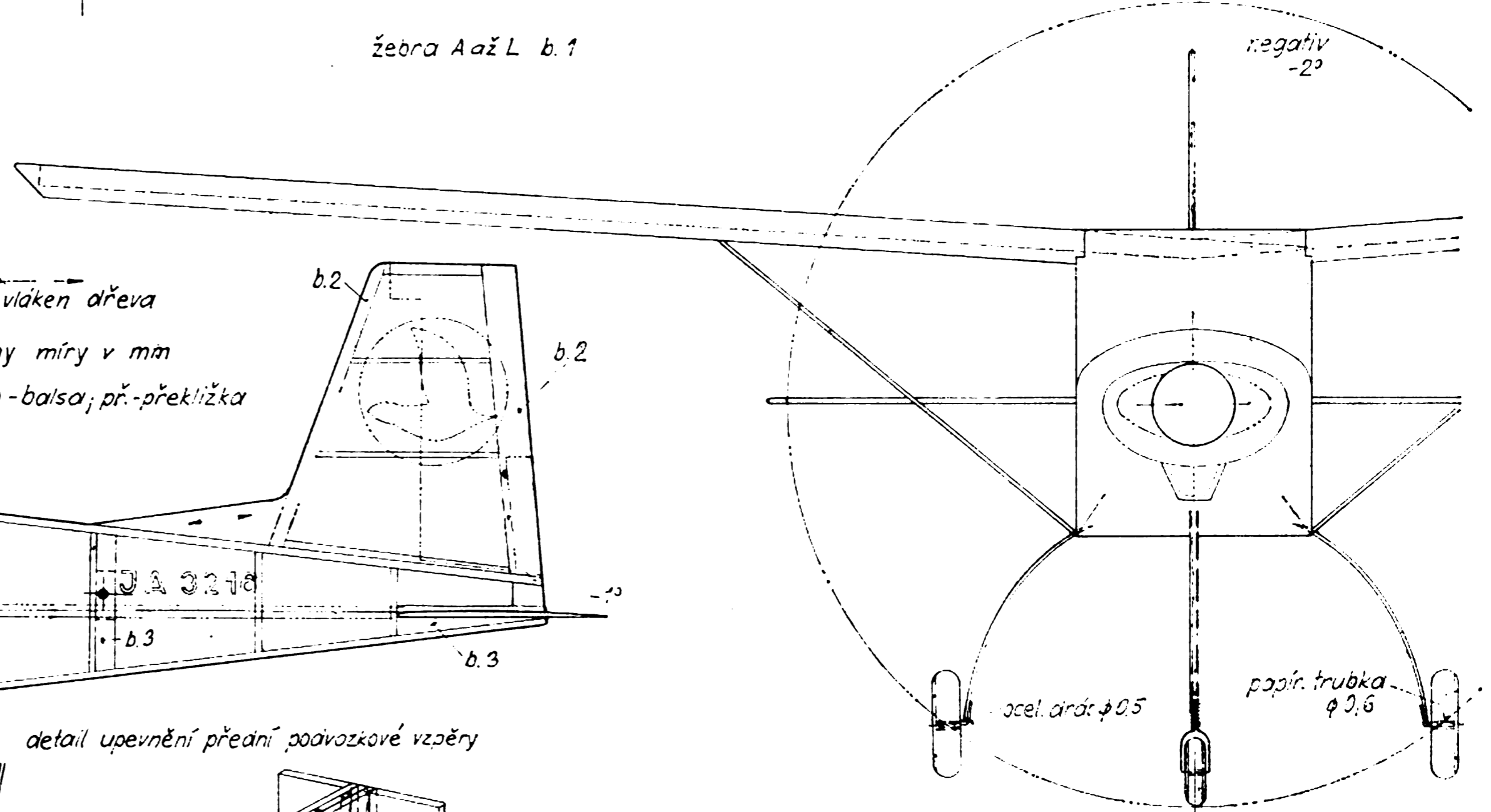
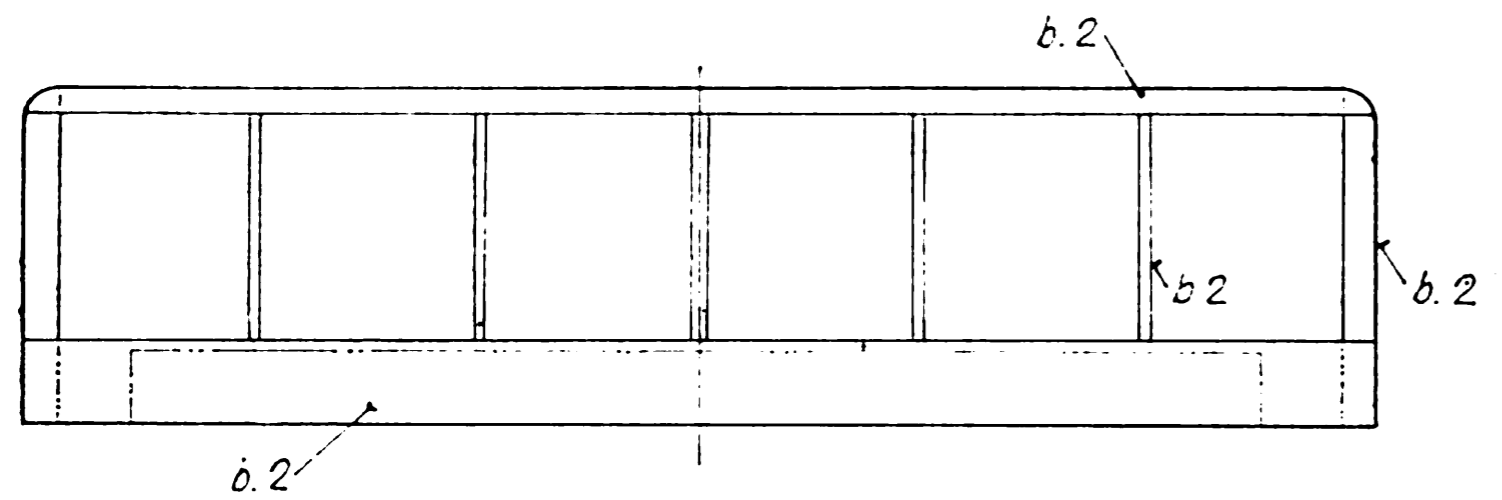


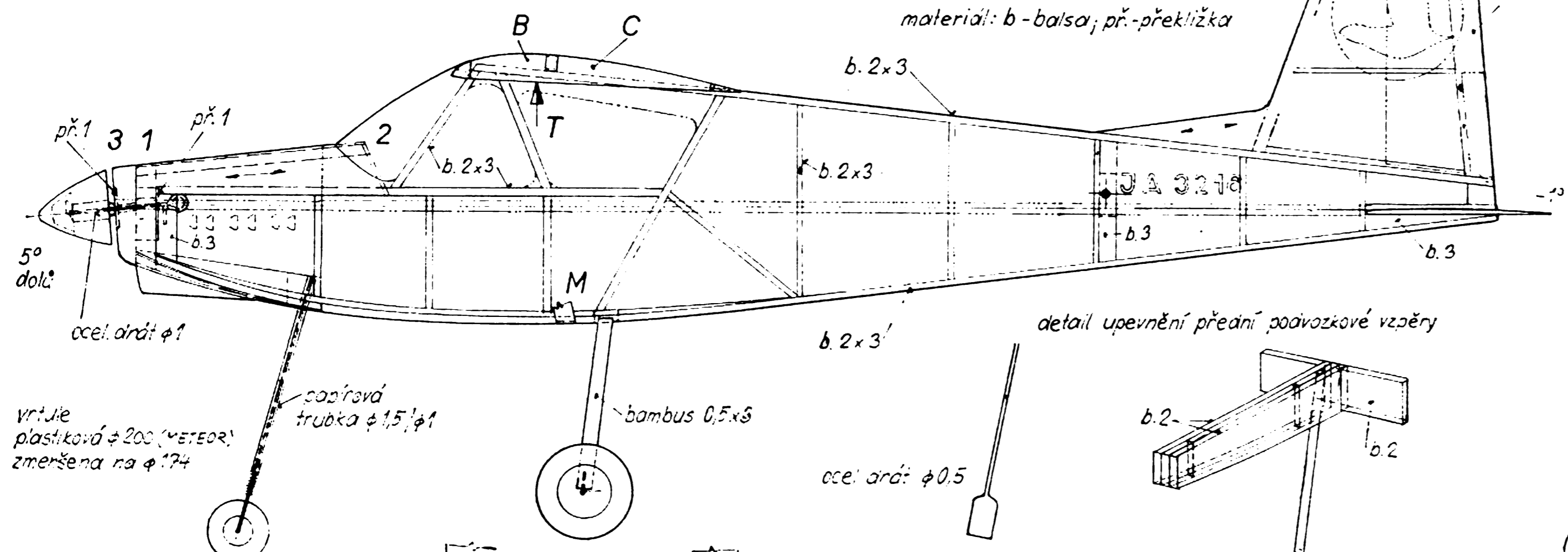
negativ -1° až 0°

žebra A až L b.1



negativ -2°

směr vláken dřeva
všechny míry v mm
materiál: b - balsa; př. - překližka



5° dolů

detail upevnění přední podvozkové vzpěry

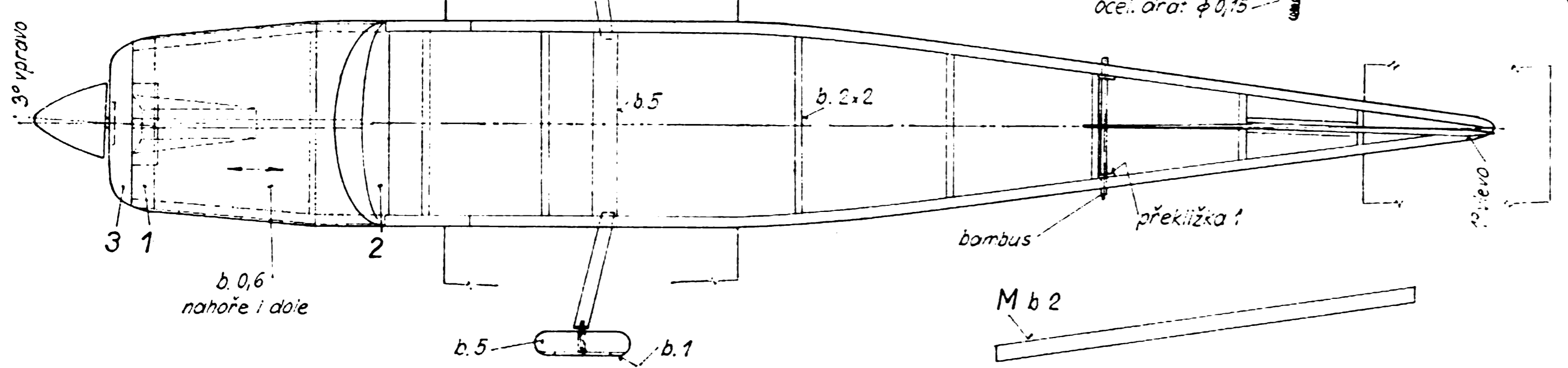
vrátile
plastická φ 200 (METEOR)
zmenšena na φ 174

capitová
trubka φ 1,5; φ 1

bambus 0,5x3

ocel drát φ 0,5

ocel drát φ 0,15

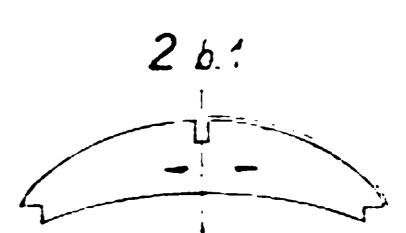
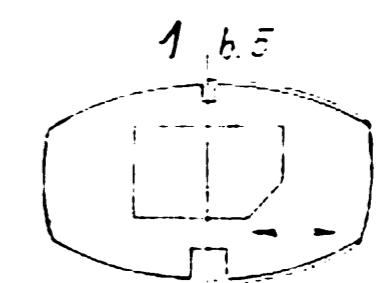
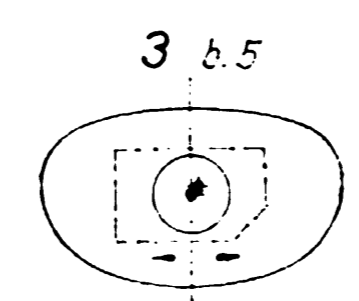


b.0,6
nahore i dole

bambus

překližka 1

M b 2



MAKETA JAPONSKÉHO LETADLA NA GUMOVÝ POHON
ITOH 62-160

KONSTRUKCE ING. L. KOUTNÝ, BRNO

ROZPĚTÍ	500 mm	VÁHA	35 g
DĚLKA	365 mm	POHON PIRELLI	2x 6/1
		POMĚR ZMENŠENÍ	1:20
			2x 300