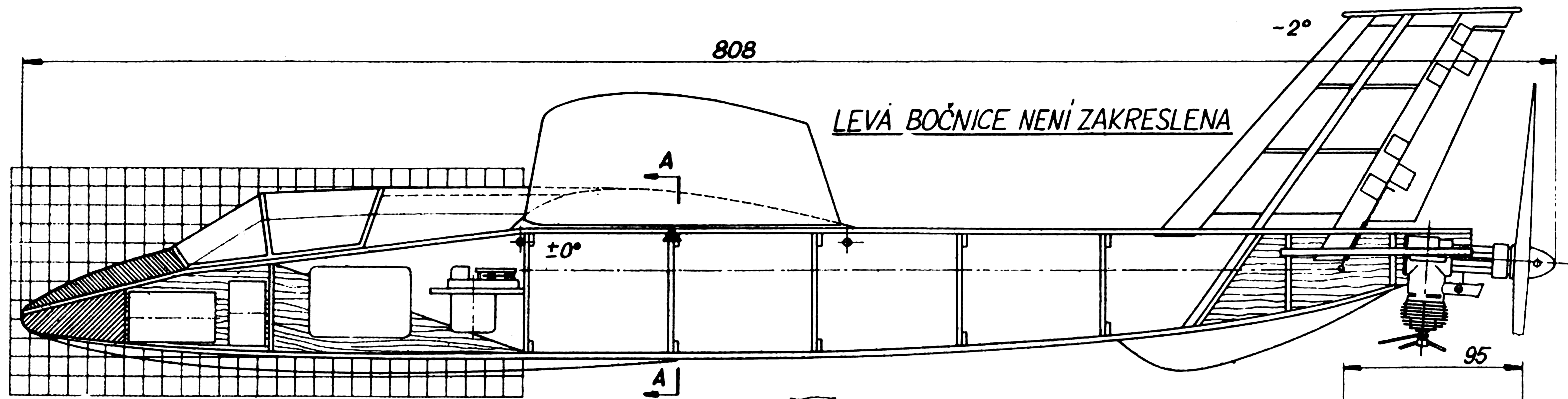
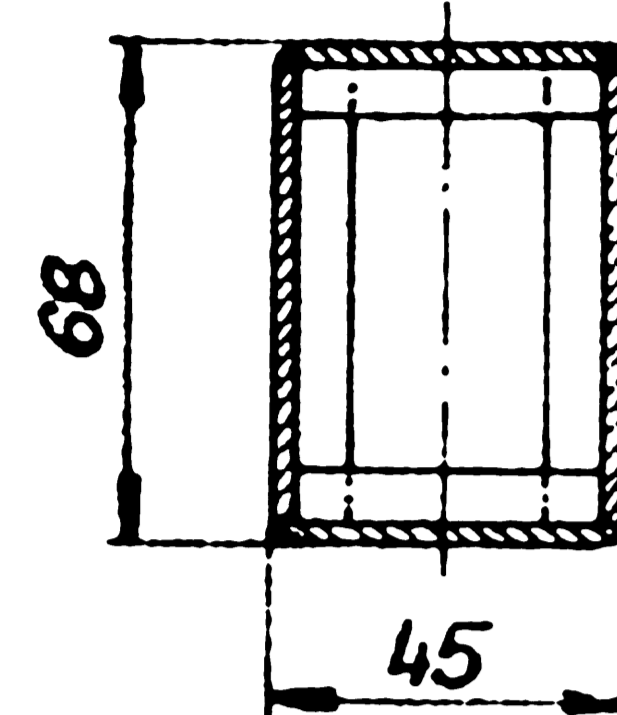
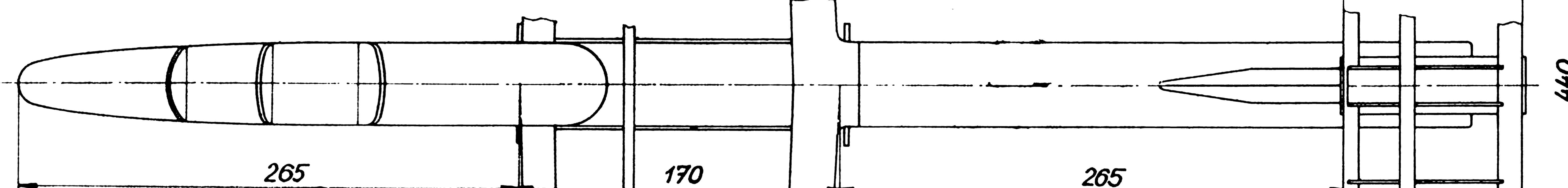


ŘEZ A-A



LEVÁ BOČNICE NENÍ ZAKRESLENA

MOTOR VYOSEN 4° DOLŮ



440

TECHNICKÁ DATA:

PLOCHA 13,9 + 4,1 = 18 dm²

ZATÍŽENÍ 34,4 g /dm²

VÁHA 620 g

MOTOR 0,5 - 0,8 cm³

VÁHOVÝ ROZBOR:

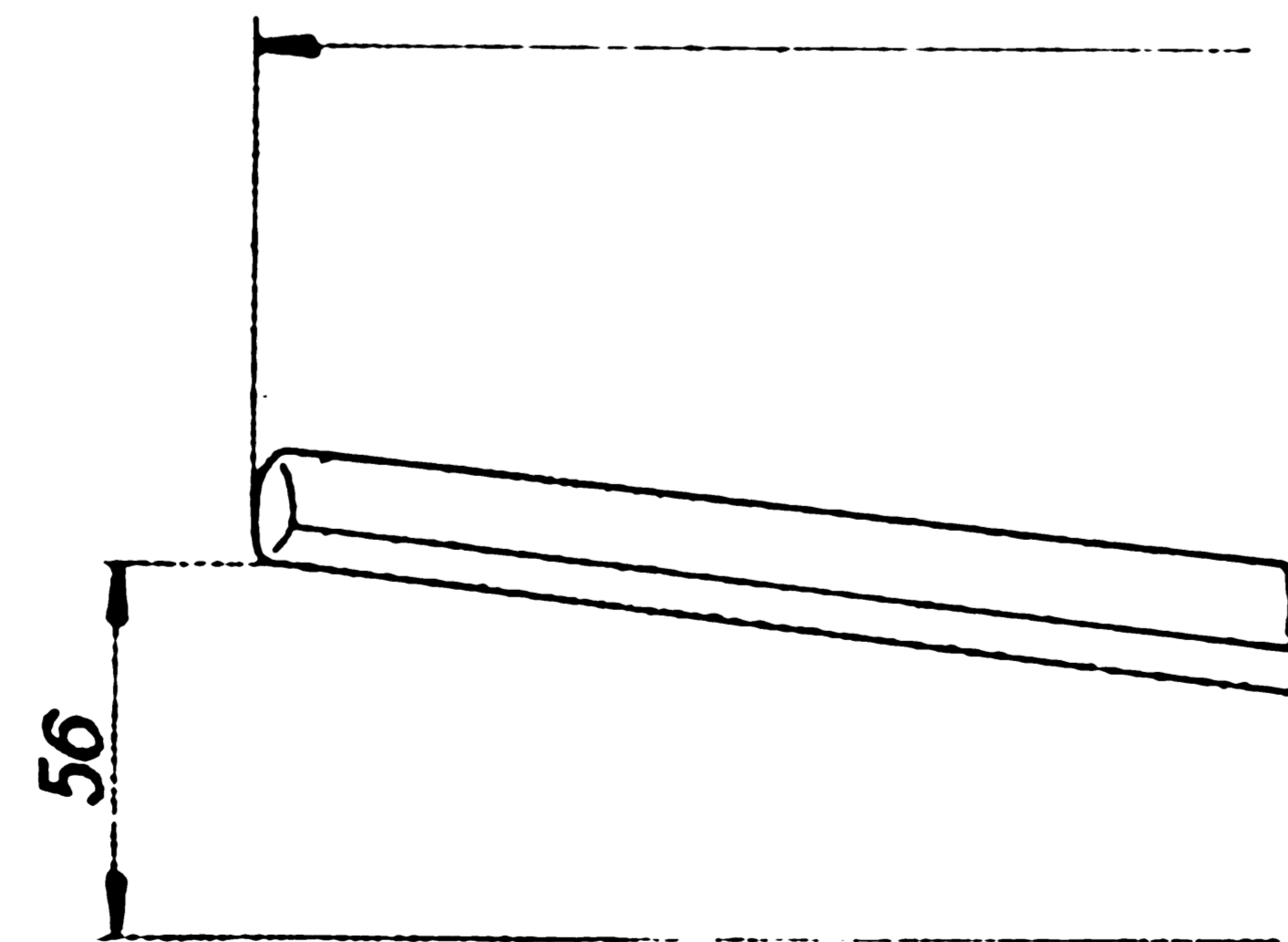
TRUP 160 g

KŘÍDLO 100 g

VÝŠKOVKA 12 g

MOTOR. SKUP. 100 g

RADIO 248 g



DELFIN
SPORTOVNÍ RIC MODEL
KONSTR. J. BILÝ, LMK MĚLNÍK

900

