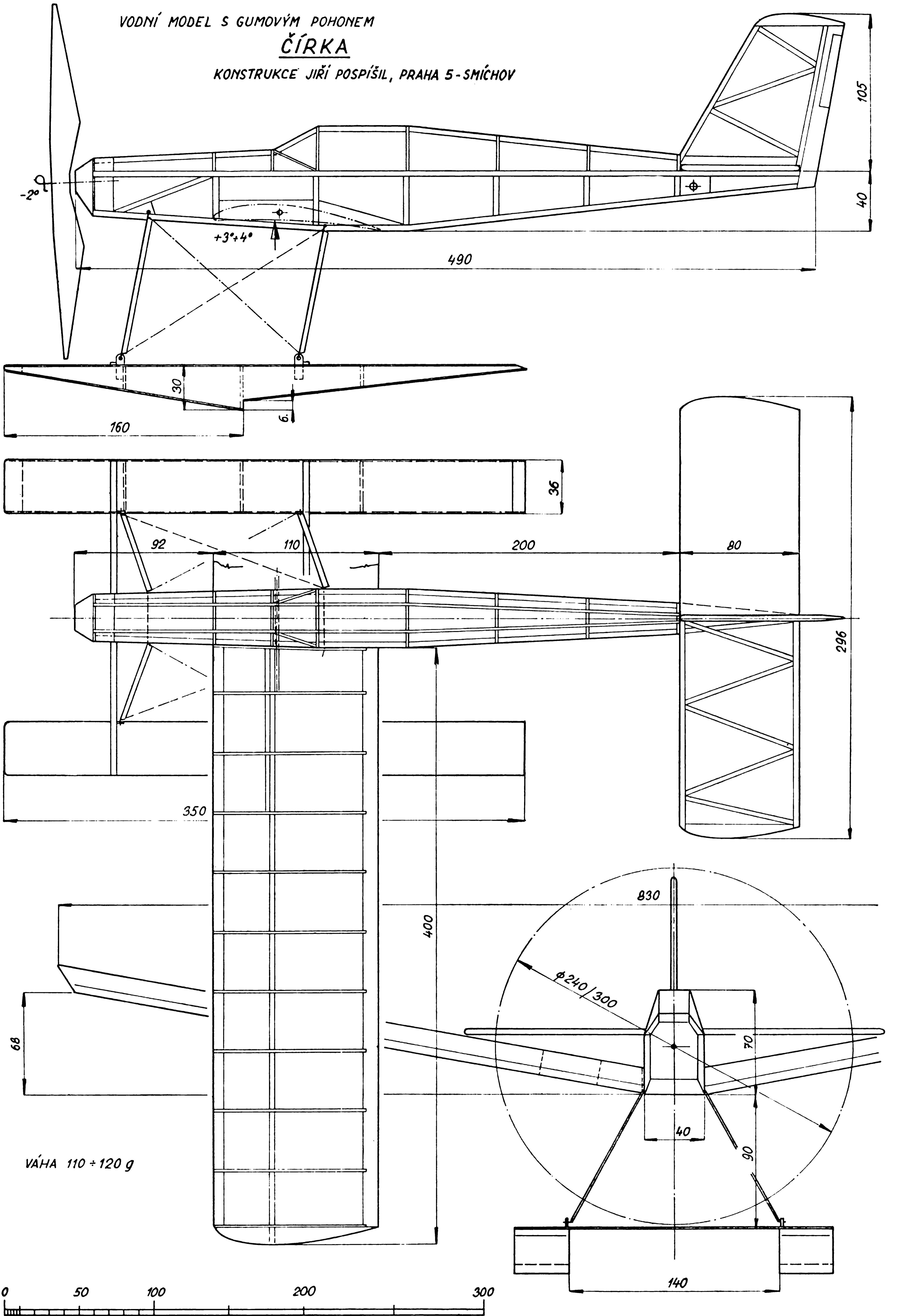


VODNÍ MODEL S GUMOVÝM POHONEM

ČÍRKA

KONSTRUKCE JIŘÍ POSPÍŠIL, PRAHA 5-SMÍCHOV



VÁHA 110 ± 120 g