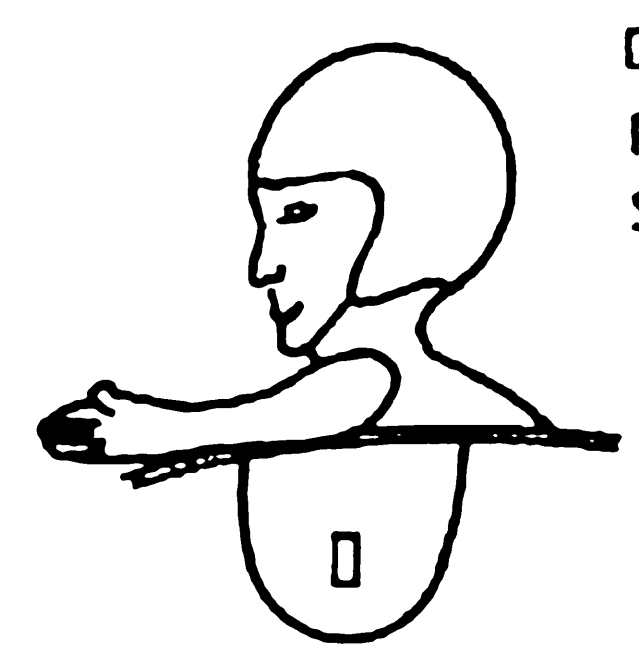
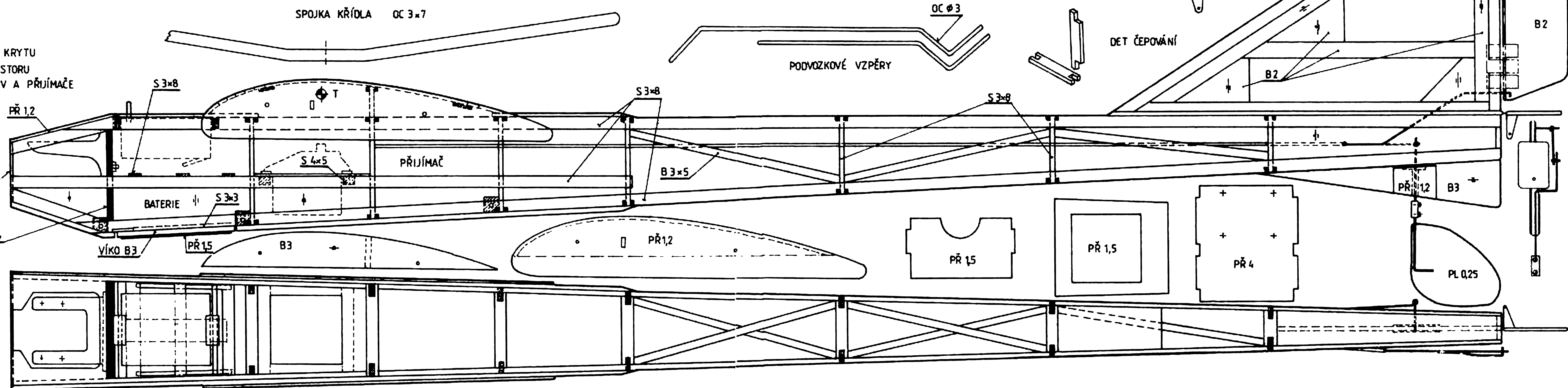


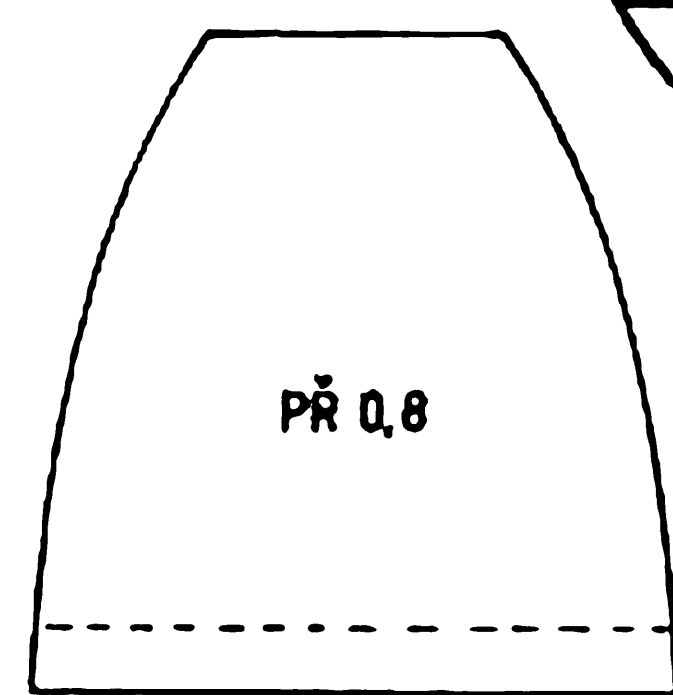
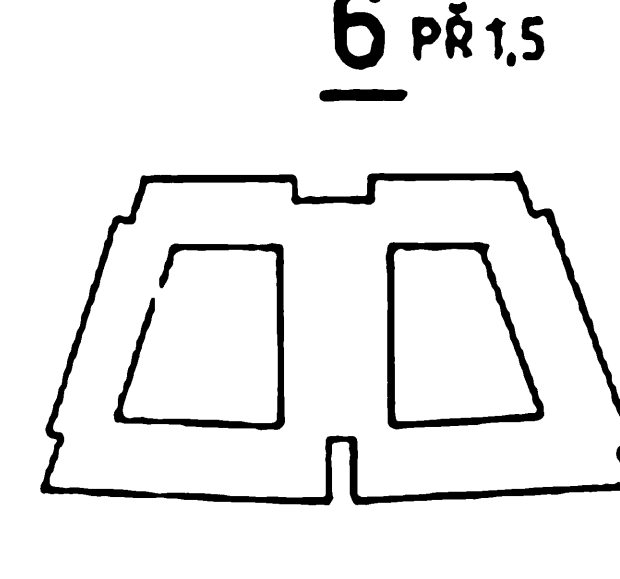
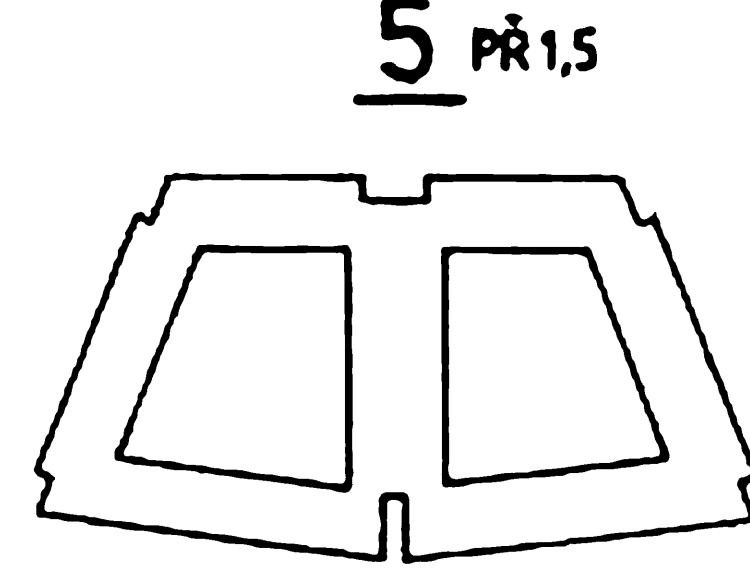
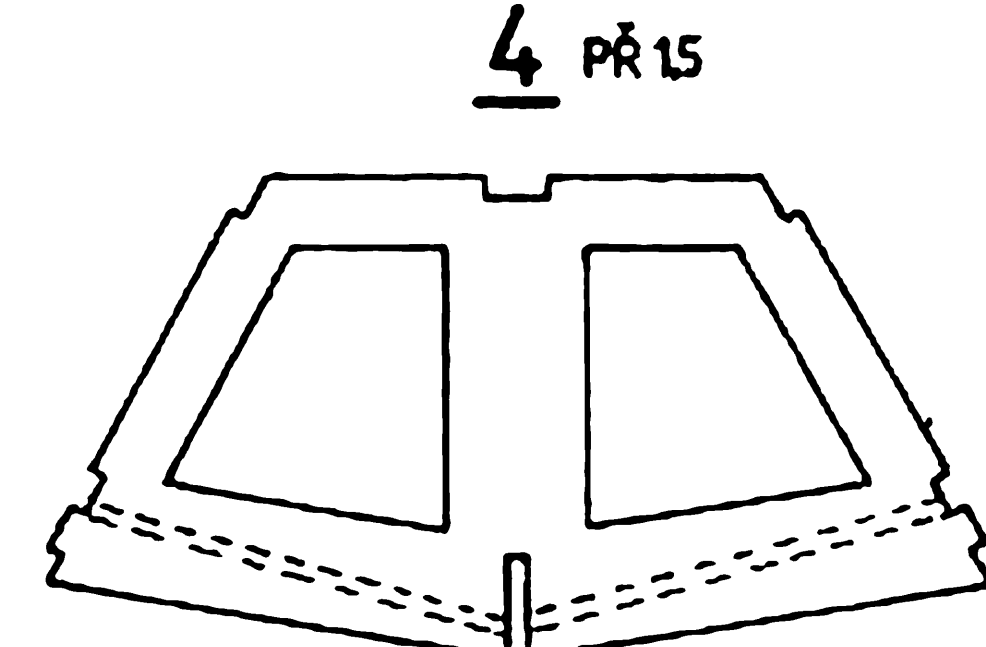
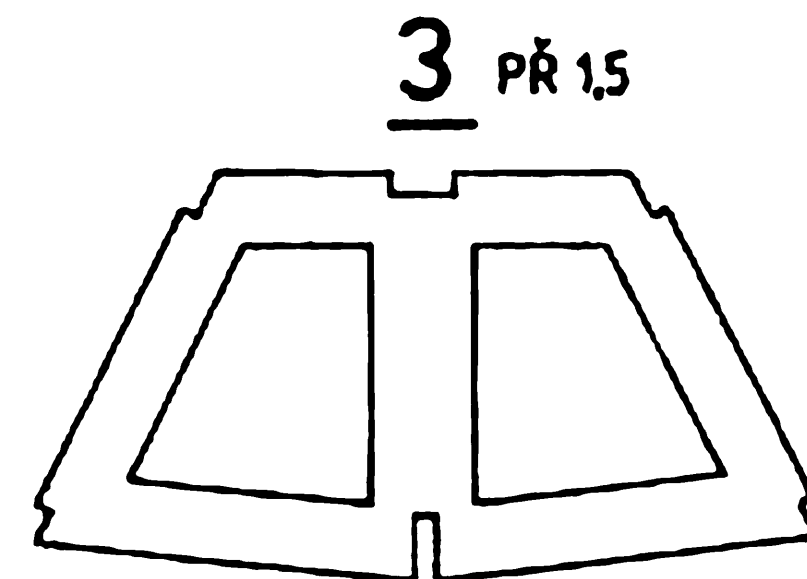
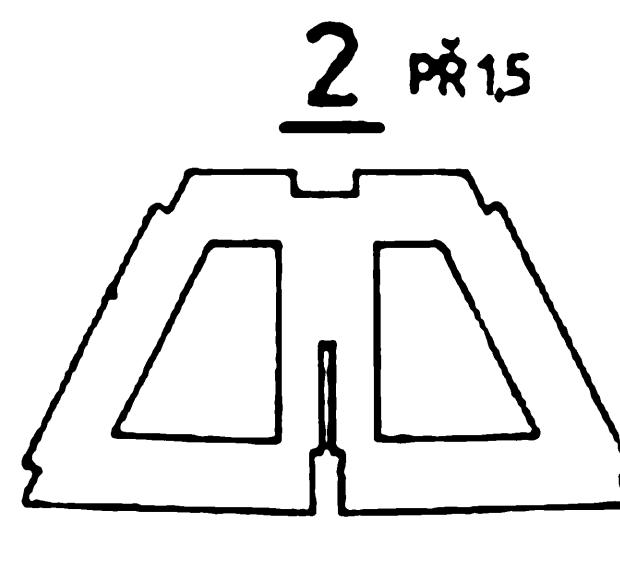
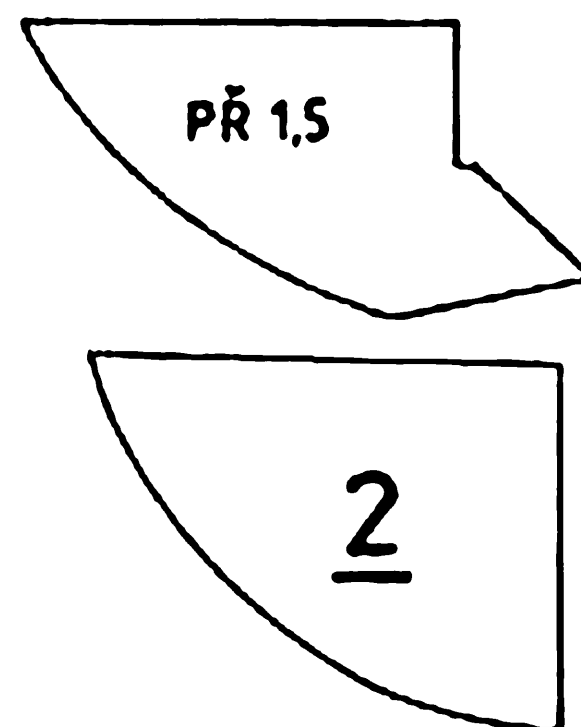
POSTUP MONTÁŽE
PÁKA PL 0,25
S2x8
S2x2



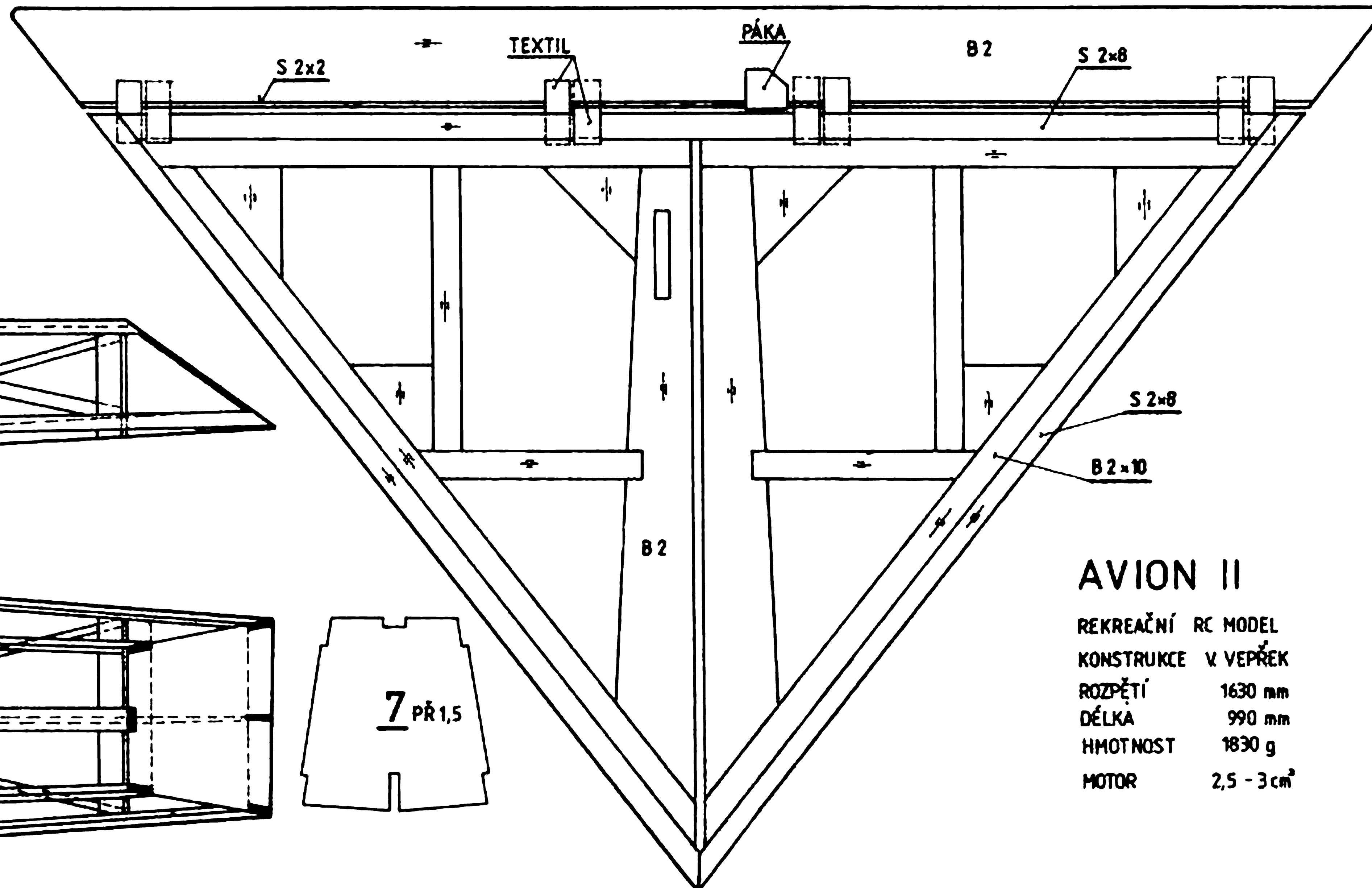
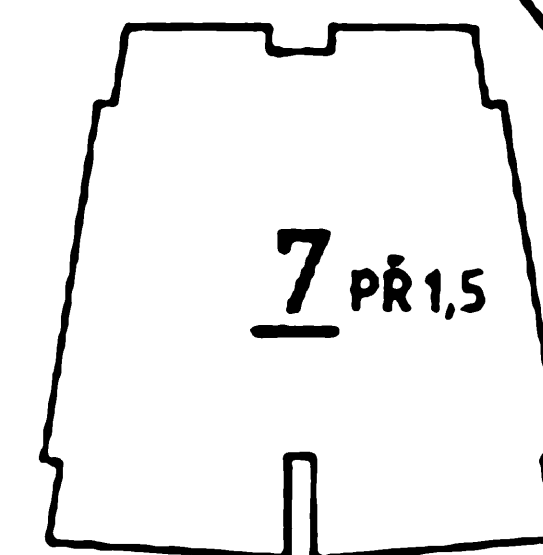
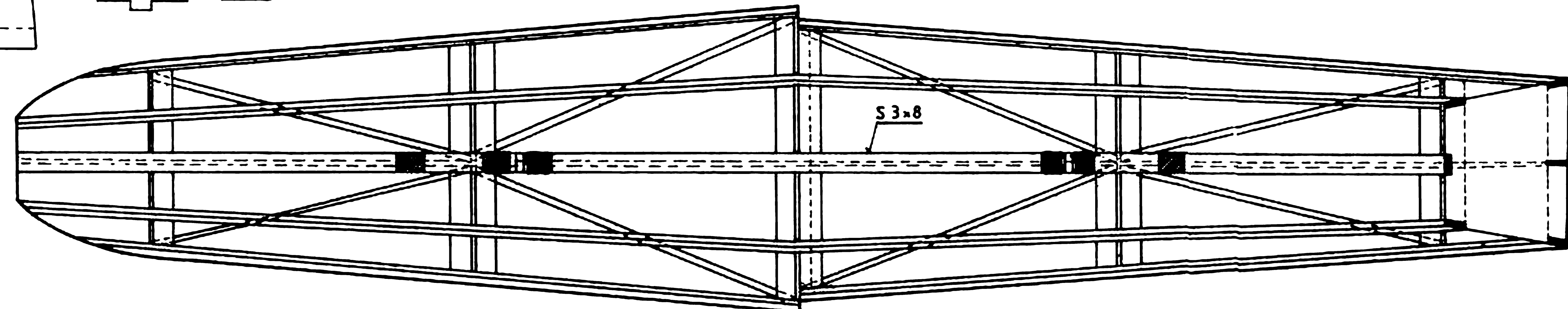
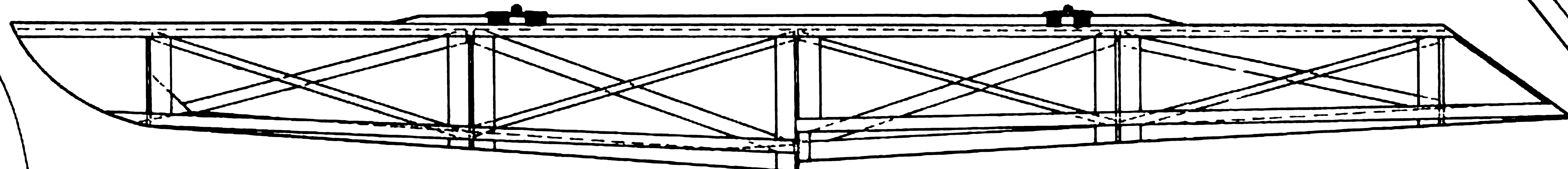
DET. KRYTU PROSTORU SERV A PŘIJÍMAČE



1



ZÁVĚS



AVION II

REKREAČNÍ RC MODEL
KONSTRUKCE V VEPŘEK
ROZPĚTÍ 1630 mm
DĚLKA 990 mm
HMOTNOST 1830 g
MOTOR 2,5 - 3 cm²