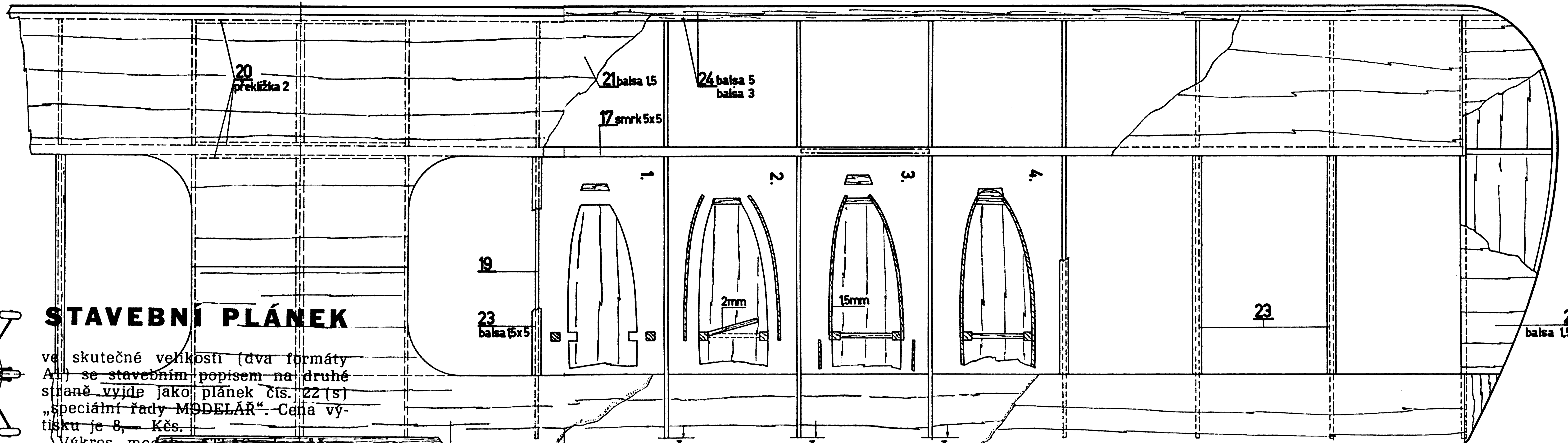


M 1:5

ROZPĚTÍ 1.390 mm
 DÉLKA 1.000 mm
 VÁHA 1.760 g ± 20%



STAVEBNÍ PLÁNEK

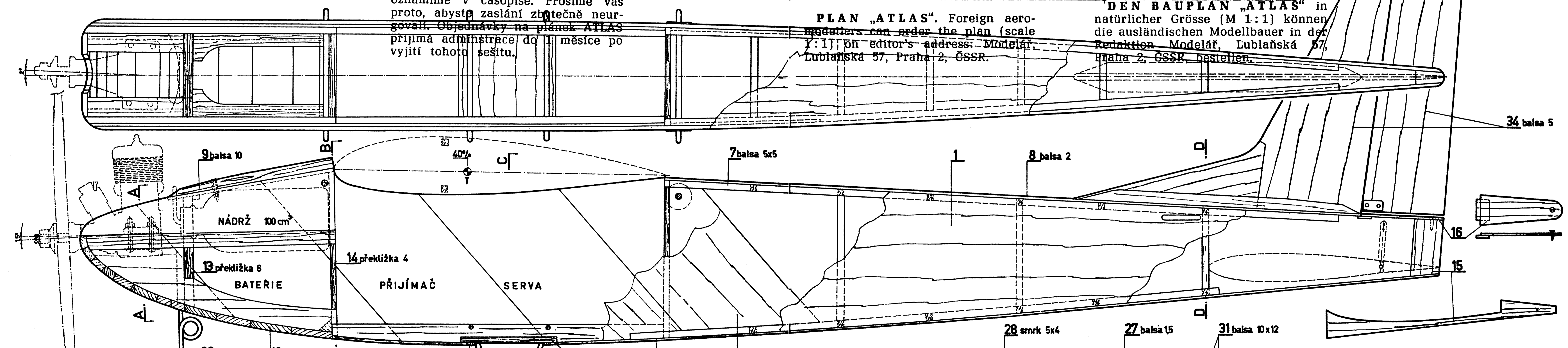
ve skutečné velikosti (dva formáty A4) se stavebním popisem na druhé straně vyjde jako pláněk čis. 22 (s) „speciální řady MODELÁŘ“. Cena výtisku je 8,- Kčs.

Výkres modelu ATLAS si můžete ihned objednat tak, že POUKÁŽETE předem poštovní poukážkou typu C peníze na adresu: Vydavatelství MAŠIN, NET, administrace, Vladislavova 26, Praha 1. Dozadu na poukážku napište ještě jednou HÜLKOVÝM písmem svoji úplnou adresu a peníze za co platíte. Zvláštní písemná objednávka není zapotřebí.

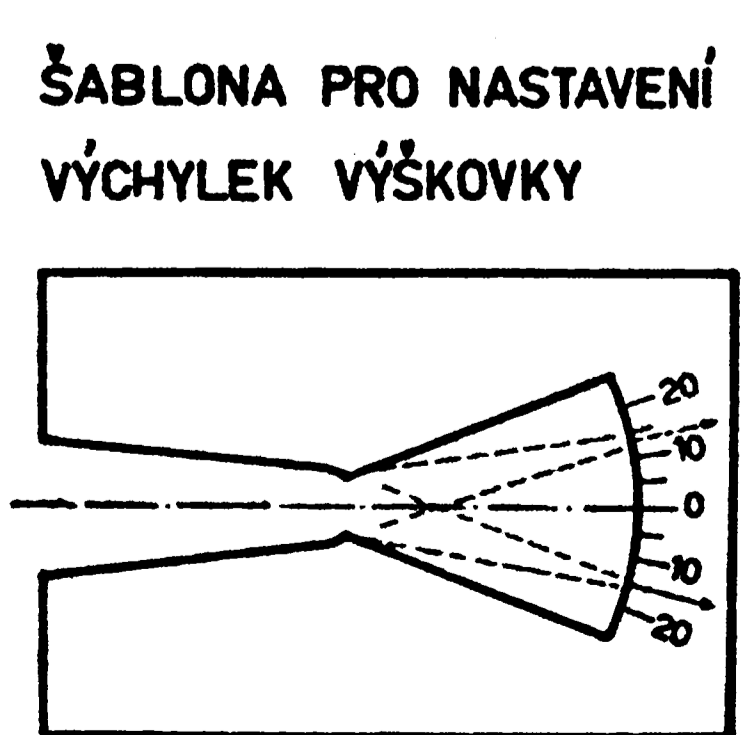
Plánek ATLAS přijde do předstihu asi koncem 4. čtvrtletí 1969, vyjítí oznámíme v časopise. Prosimě vás proto, abyste zaslání zbytečně neurogovali. Objednávky na pláněk ATLAS přijímá administrace do 1 měsíce po vyjítí tohoto sešitu.

PLAN „ATLAS“. Foreign aero-modellers can order the plan (scale 1:1) on editor's address: Modelář, Lublaňská 57, Praha 2, ČSSR.

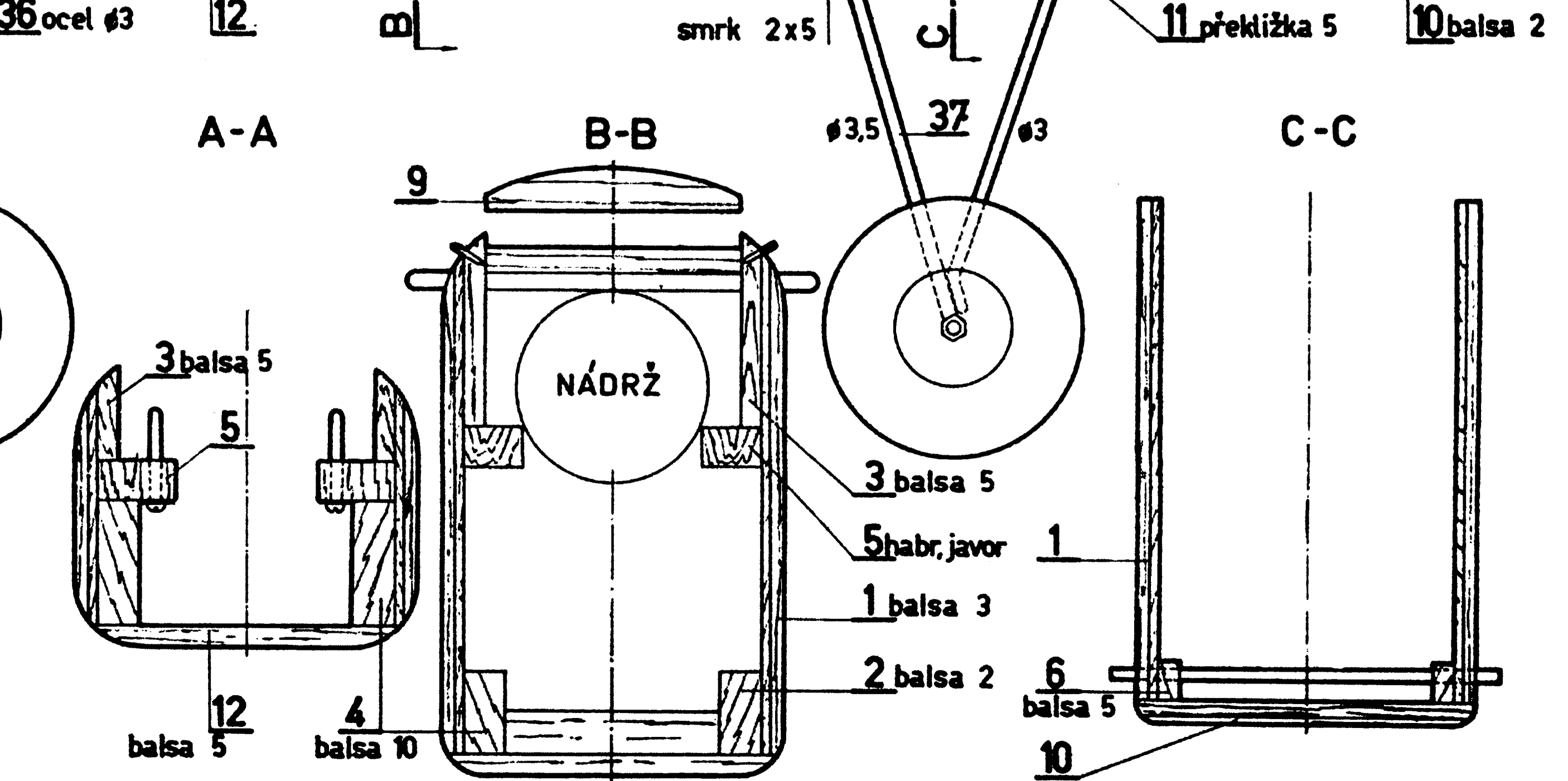
DEN BAUPLAN „ATLAS“ in natürlicher Grösse (M 1:1) können die ausländischen Modellbauer in der Redaktion Modelář, Lublaňská 57, Praha 2, ČSSR, bestellen.



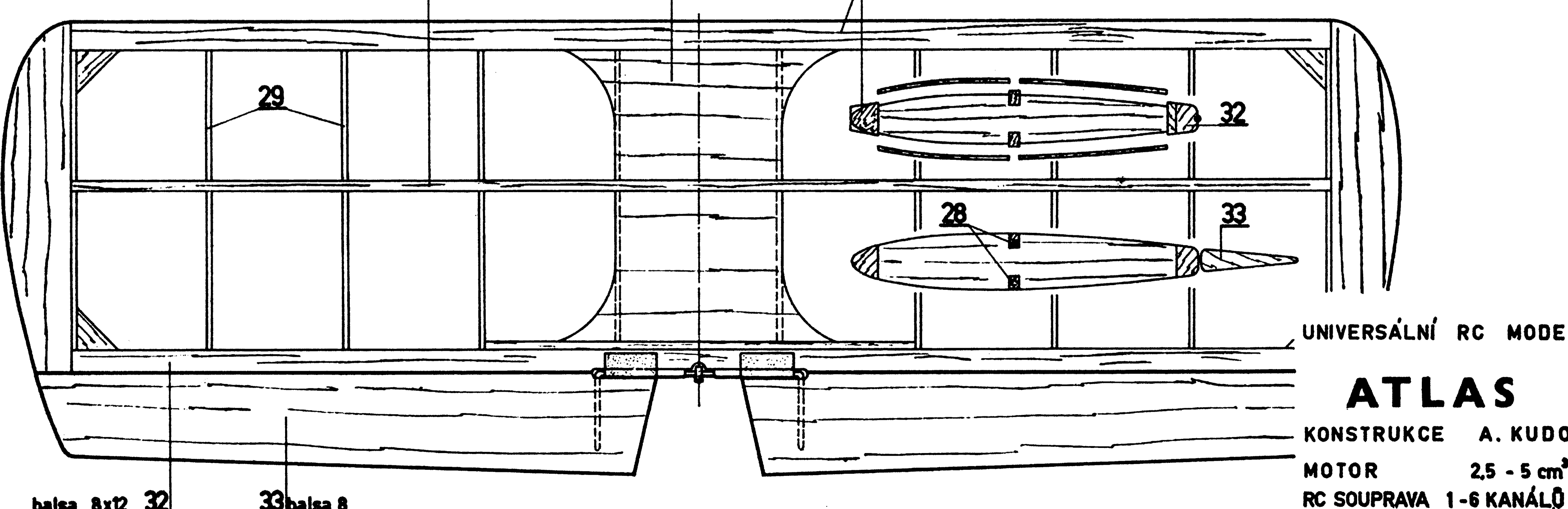
NÁDRŽ 100 cm³
 BATERIE
 PŘIJÍMAČ
 SERVA



ŠABLONA PRO NASTAVENÍ VÝCHYLEK VÝŠKOVKY



NÁDRŽ
 3 balsa 5
 5 habr. javor 1
 1 balsa 3
 2 balsa 2
 6 balsa 5
 10



UNIVERSÁLNÍ RC MODEL
ATLAS
 KONSTRUKCE A. KUDO
 MOTOR 2,5 - 5 cm³
 RC SOUPRAVA 1-6 KANÁLŮ