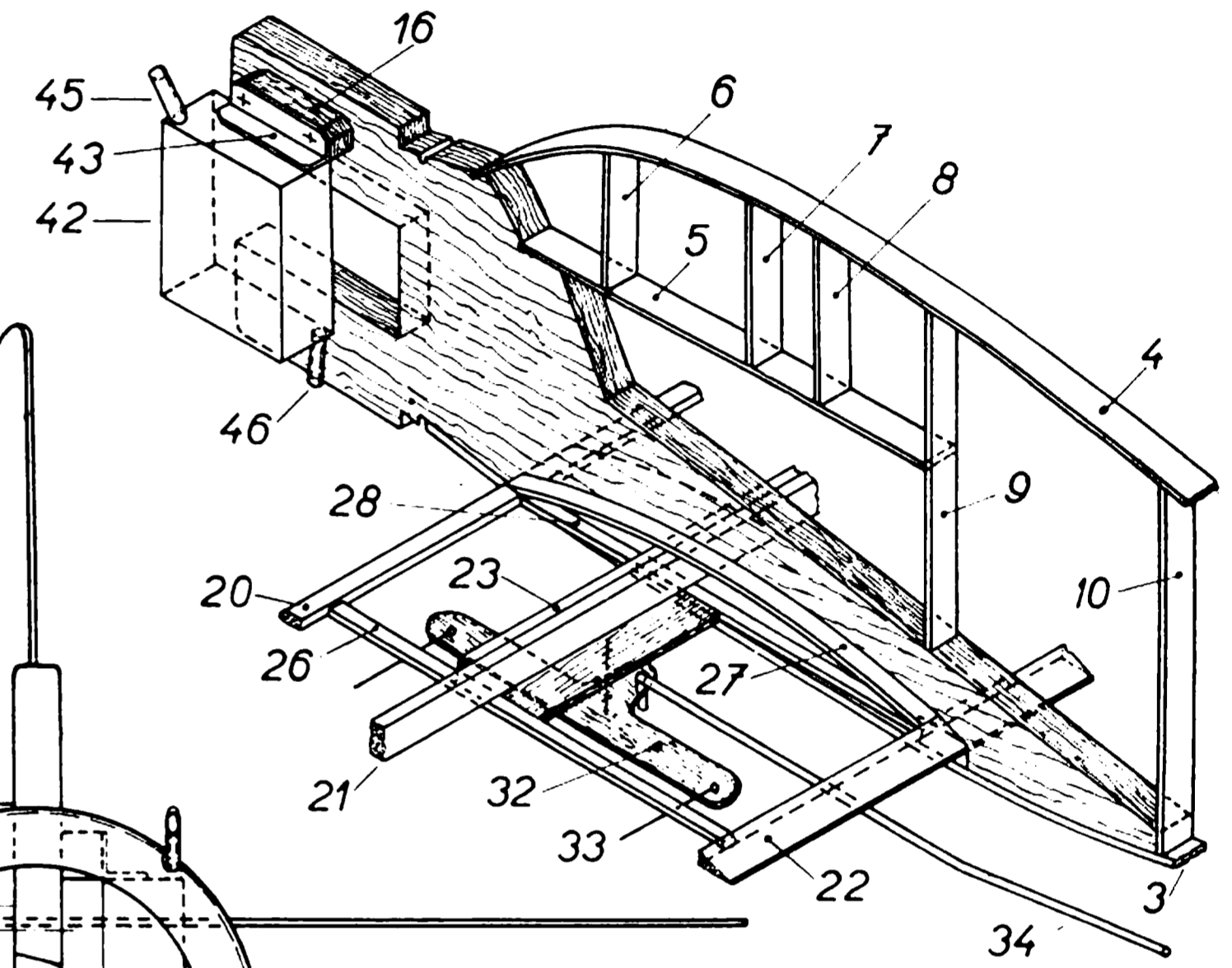
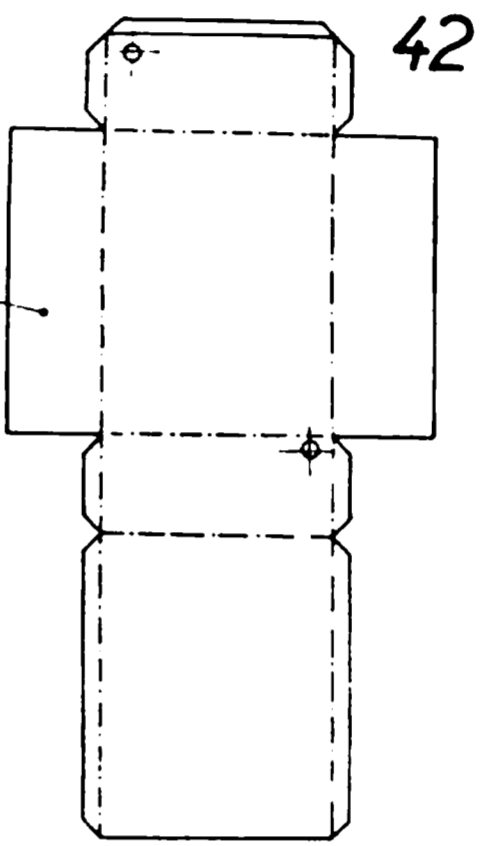


VÝŘEZ UPRAVTE PODLE POUŽITÉHO MOTORU (KRESLENO PR MOTOR „START 1,8“)

PODLE SLABÉ ČARY NOŽEM NARÍZNOUT, NALOMIT A S OBOU STRAN NATŘÍT LEPIDLEM

ROZVINUTÝ TVAR NÁDRŽE



KRYT UPEVNIT DVĚMA VRUTY $\varnothing 50$

43 PATKA - MOSAZ PLECH 0,3x12x26mm

45

44

47 PALIVOVÁ HADIČKA PVC

OMOTAT VÁZ DRÁTKEM A SPÁJET

46

47

44

46

47

44

46

47

44

46

47

44

46

47

6 7 8 9 10

4

5

18 CELULOID 0,3mm

2x8mm SMRK

15 2x3mm 2 KUSY

14 2x8mm - 2x

19 OCEL DRÁT $\varnothing 1,2mm$

31 PŘEKLIŽKA 1mm

30 PŘEKLIŽKA 1mm

40 PODVOZEK - OCELOVÝ DRÁT $\varnothing 2mm$

34 TÁHLO VÝŠKOVKY AL DRÁT $\varnothing 2,5mm$

36 ZÁVĚS - PLÁTNO (SILÓN)

37 ŠROUB M 3x5

54 MATICE M3

50

17

33

33

33

33

33

33

33

33

33

33

33

33

33

33

33

33

33

33

33

33

33

33

33

33

33

33

33

33

33

33

33

33

33

33

33

33

33

33

33

33

33

33

33

33

33

33

33

33

33

33

33

33

33

33

33

33

33

33

33

33

33

33

33

33

33

33

33

33

33

33

33

33

33

33

33

33

33

33

33

33

33

33

33

33

33

33

33

33

33

33

33

33

33

33

33

33

33

33

33

33

33

33

33

33

33

33

33

33

33

33

33

33

33

33

33

33

33

33

33

33

33

33

33

33

33

33

33

33

33

33

33

33

33

33

33

33

33

33

33

33

33

33

33

33

33

33

33

33

33

33

33

33

33

33

33

33

33

33

33

33

33

33

33

33

33

33

33

33

33

33

33

33

33

33

33

33

33

33

33

33

33

33

33

33

33

33

33

33

33

33

33

33

33

33

33

33

33

33

33

33

33

33

33

33

33

33

33

33

33

33

33

33

33

33

33

33

33

33

33

33

33

33

33

33

33

33

33

33

33

33

33

33

33

33

33

33

33

33

33

33

33

33

33