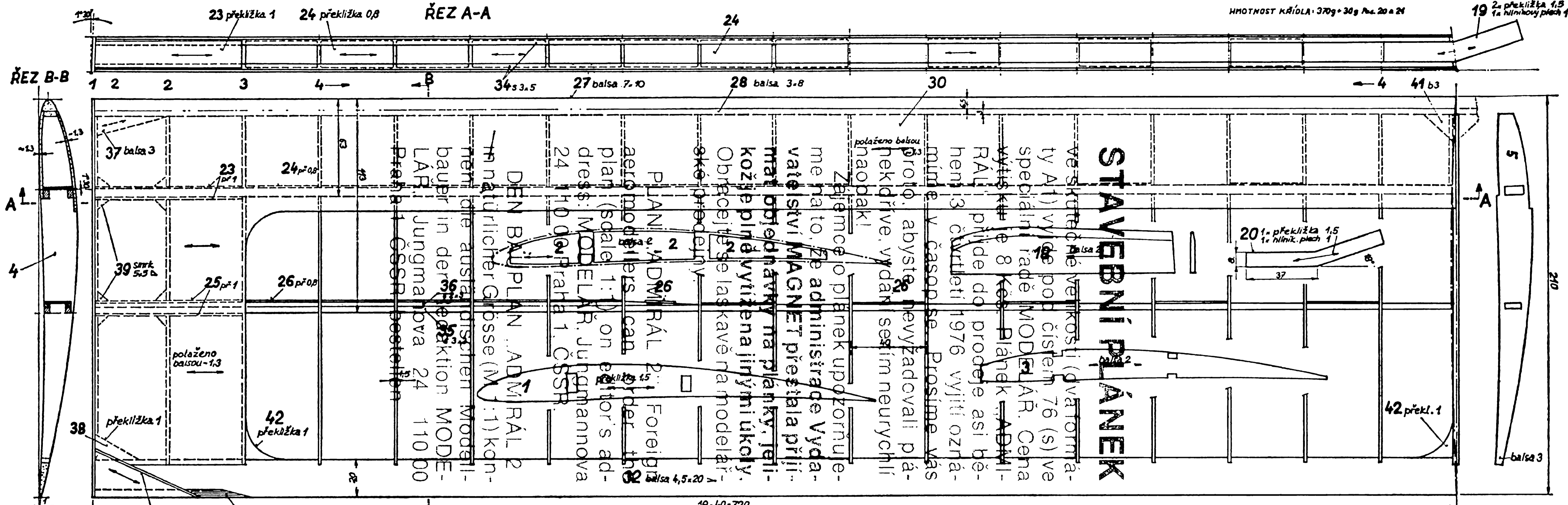
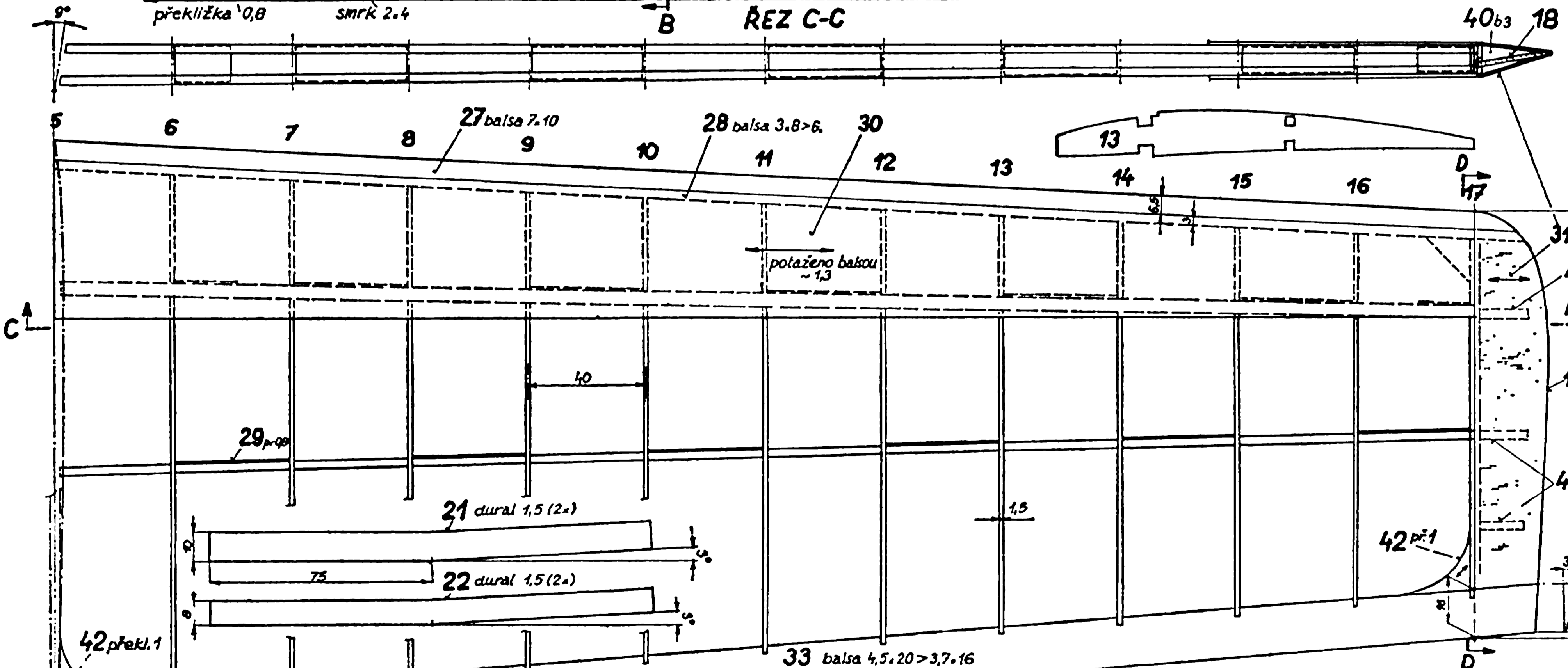


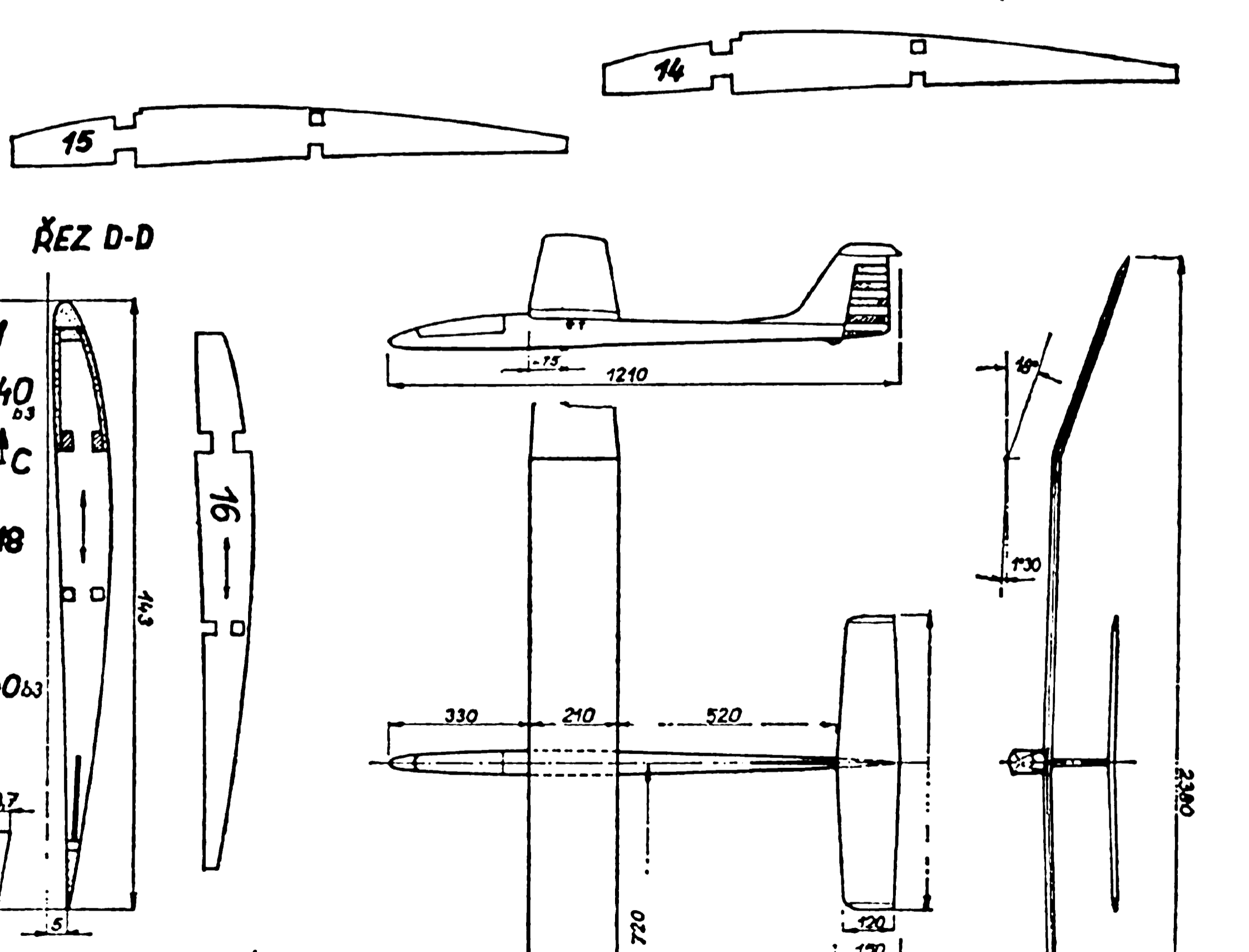
ŘEZ A-A



ŘEZ C-C



ŘEZ D-D



TECHNICKÁ DATA:

- ROZPĚTÍ KŘÍDLA : 2380 mm
- DĚLKA : 1240 mm
- PLOCHA KŘÍDLA : 46,65 dm<sup>2</sup>
- PLOCHA VÝŠKOVKY : 9,40 dm<sup>2</sup>
- CELKOVÁ PLOCHA : 55,05 dm<sup>2</sup>
- HMOTNOST : 955 g
- ZATÍŽENÍ : 17,3 g/dm<sup>2</sup>
- PROFIL KŘÍDLA : NACA 4409
- PROFIL VÝŠKOVKY : 9% VLASTNÍ
- VÝKON : 4'40" + 5'00" ZE
- SŠŮRY 150 m DL. (+ 0,7 m)

JEDNOPOVELOVÝ  
RC - VĚTROŇ  
ADMIRÁL-2

LIST Č.2

MĚŘITKO 1:1

\*) Při použití:  
"MINIARSU"  
ELIMAT. IGLA  
Pl. bal. + moazil  
(S-255g)