

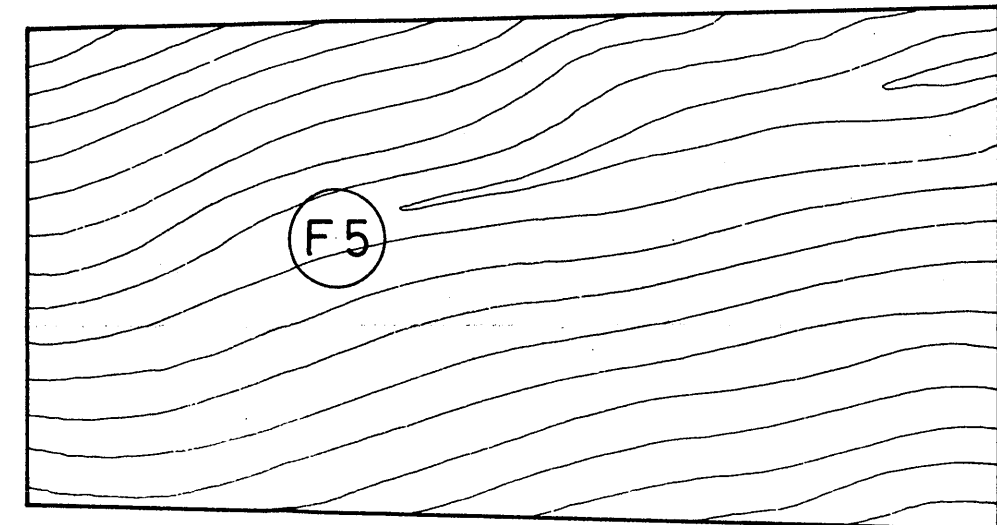
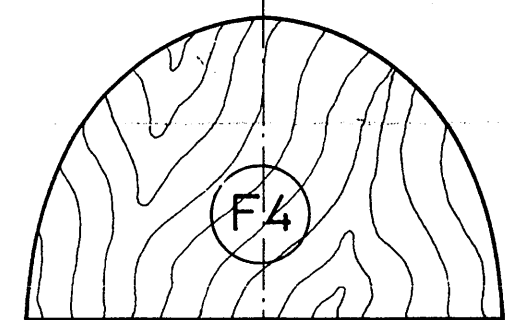
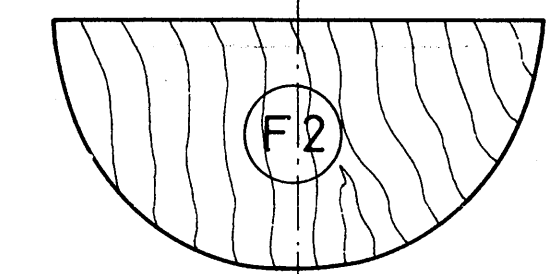
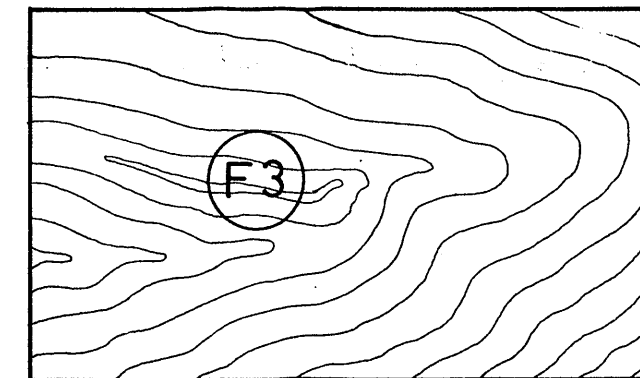
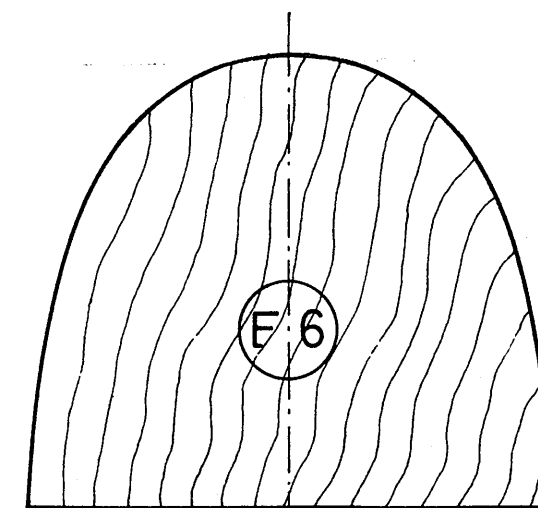
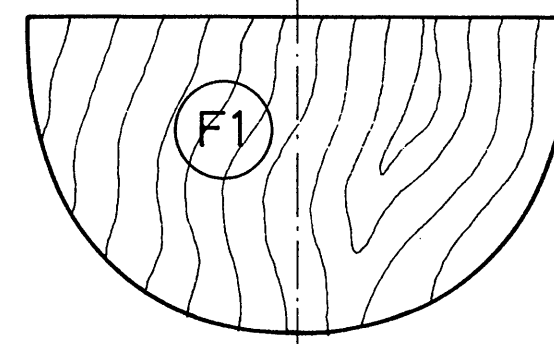


**FUSELAGE**

Longitud 1080 mm.  
 Peso en vacío 400 gms.  
 Diseño F.CASES  
 Realización MODELHOB  
 Dibuja C.DIEZ

REGISTRO Nº 4553 / C4

F1-F2-F3-F4-F5-F6  
 contrachapado 2mm.



TORNILLO ROSCA/MADERA

REMACHE

HIERRO 1mm.

haya 5mm.φ

C. de G.

haya 10x10mm.

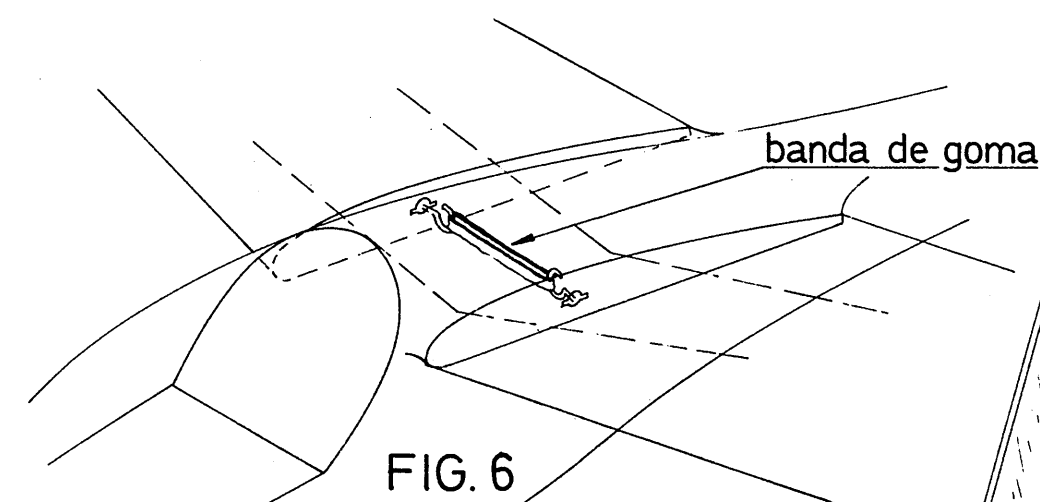
haya 10x10mm.

BAYONETAS EN ACERO 5mm. φ

DELANTERA 440mm.

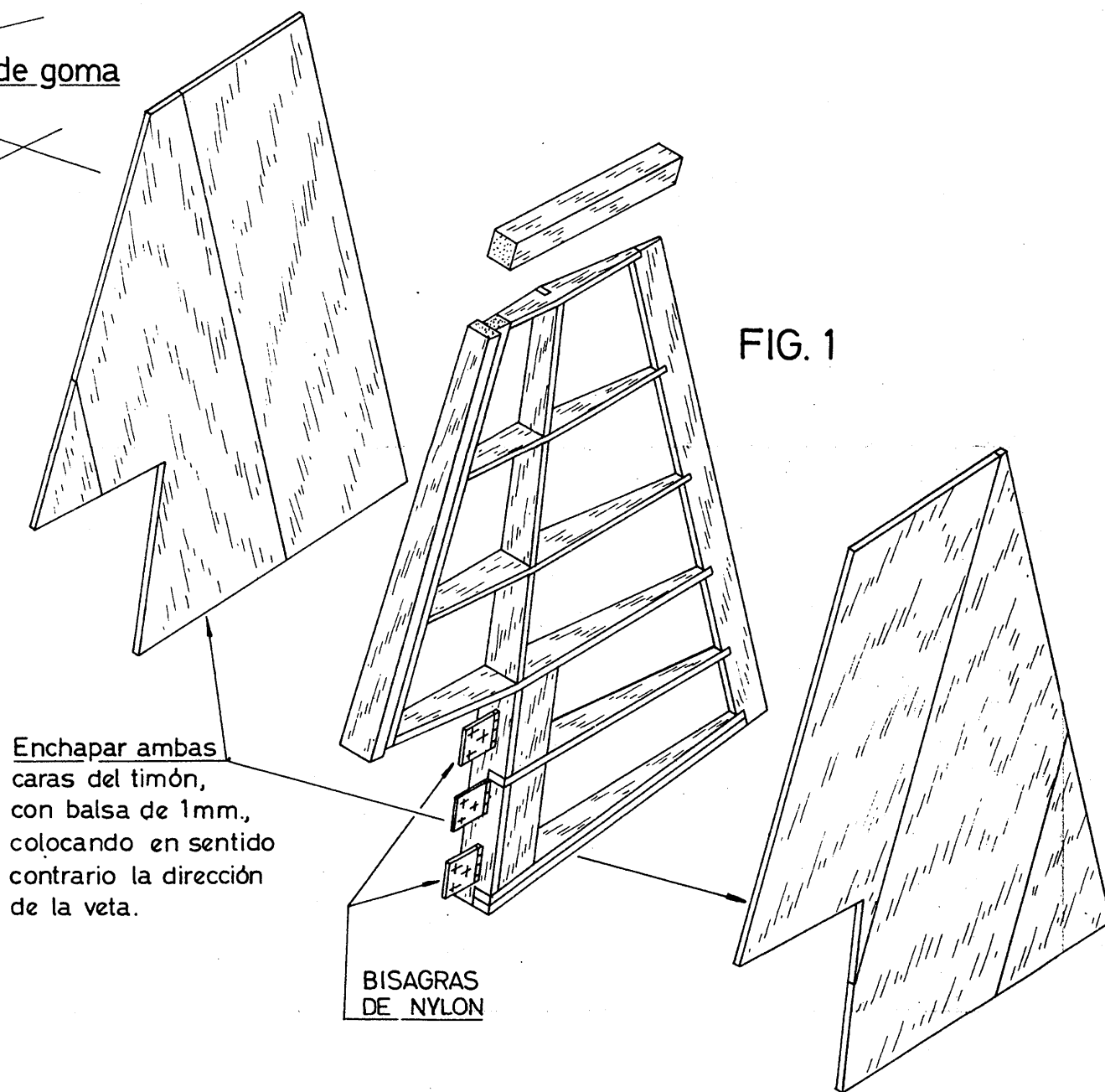
TRASERA 340mm.

5°



banda de goma

FIG. 6



Enchapar ambas caras del timón, con balsa de 1mm., colocando en sentido contrario la dirección de la veta.

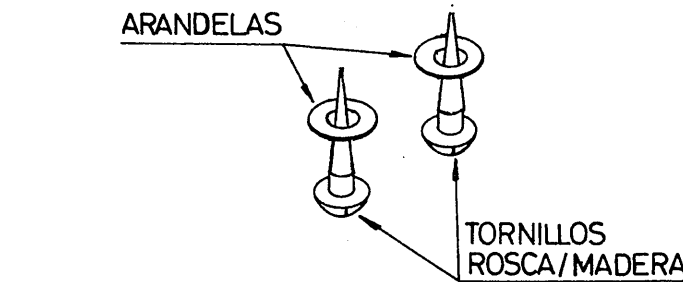
BISAGRAS DE NYLON

FIG. 1

ACERO 2mm. φ

ARANDELAS

TORNILLOS ROSCA/MADERA



T1-T2-T3-T4-T5-T6-T7-T8 en balsa 3mm.

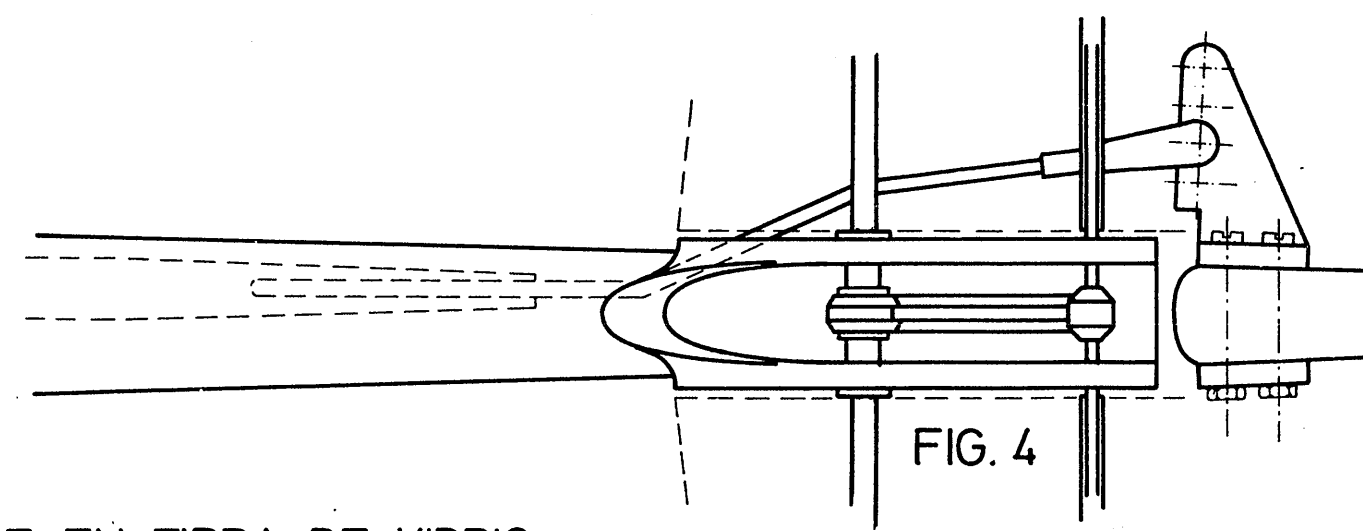
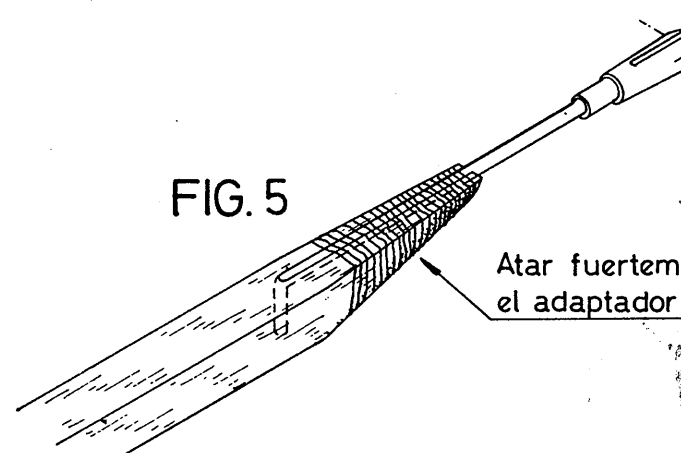


FIG. 4

FUSELAGE EN FIBRA DE VIDRIO

FIG. 5

Atar fuertemente y pegar el adaptador del KWIK LINK



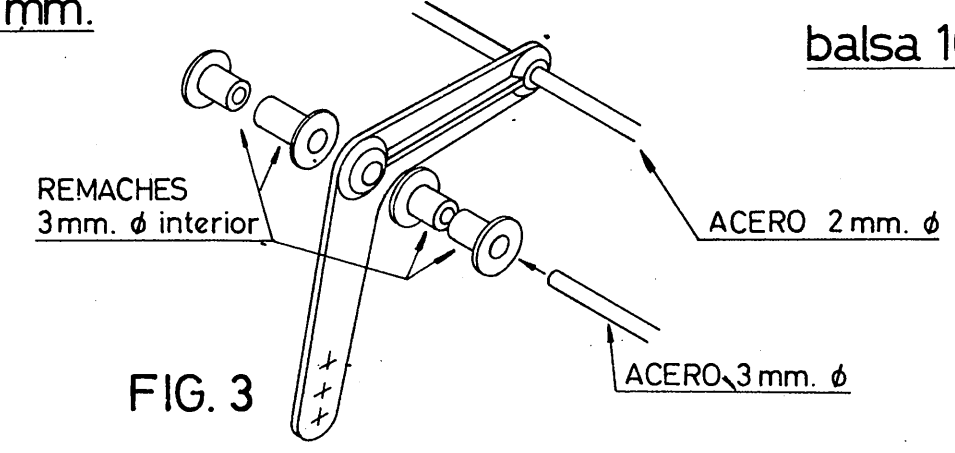
balsa 8x8mm.

FIG. 3

REMACHE 3mm. φ interior

ACERO 2mm. φ

ACERO 3mm. φ

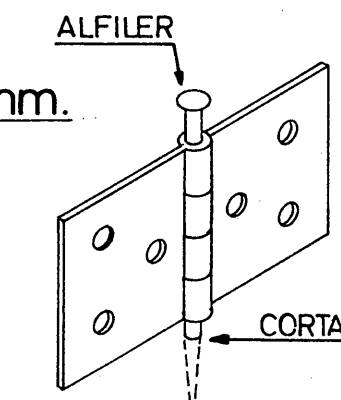


balsa 10x10mm.

balsa 10x10mm.

balsa 10x15mm.

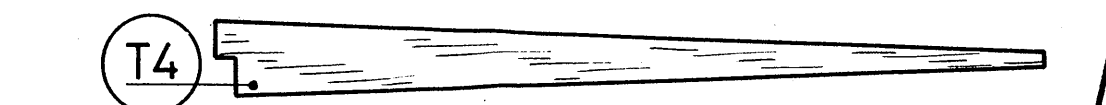
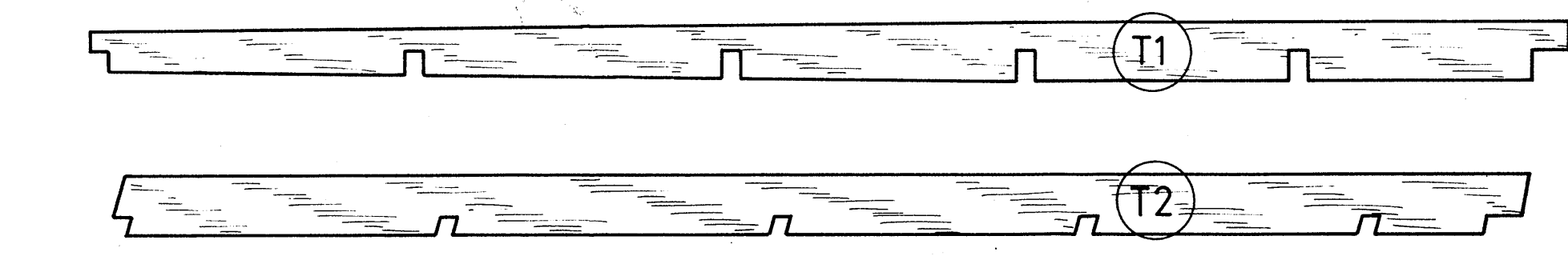
FIG. 2



balsa 5x10mm.

balsa 10x10mm.

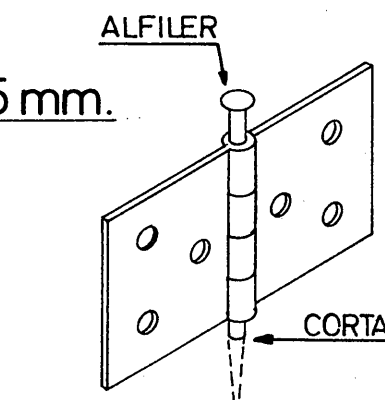
enchapado en balsa de 1mm.

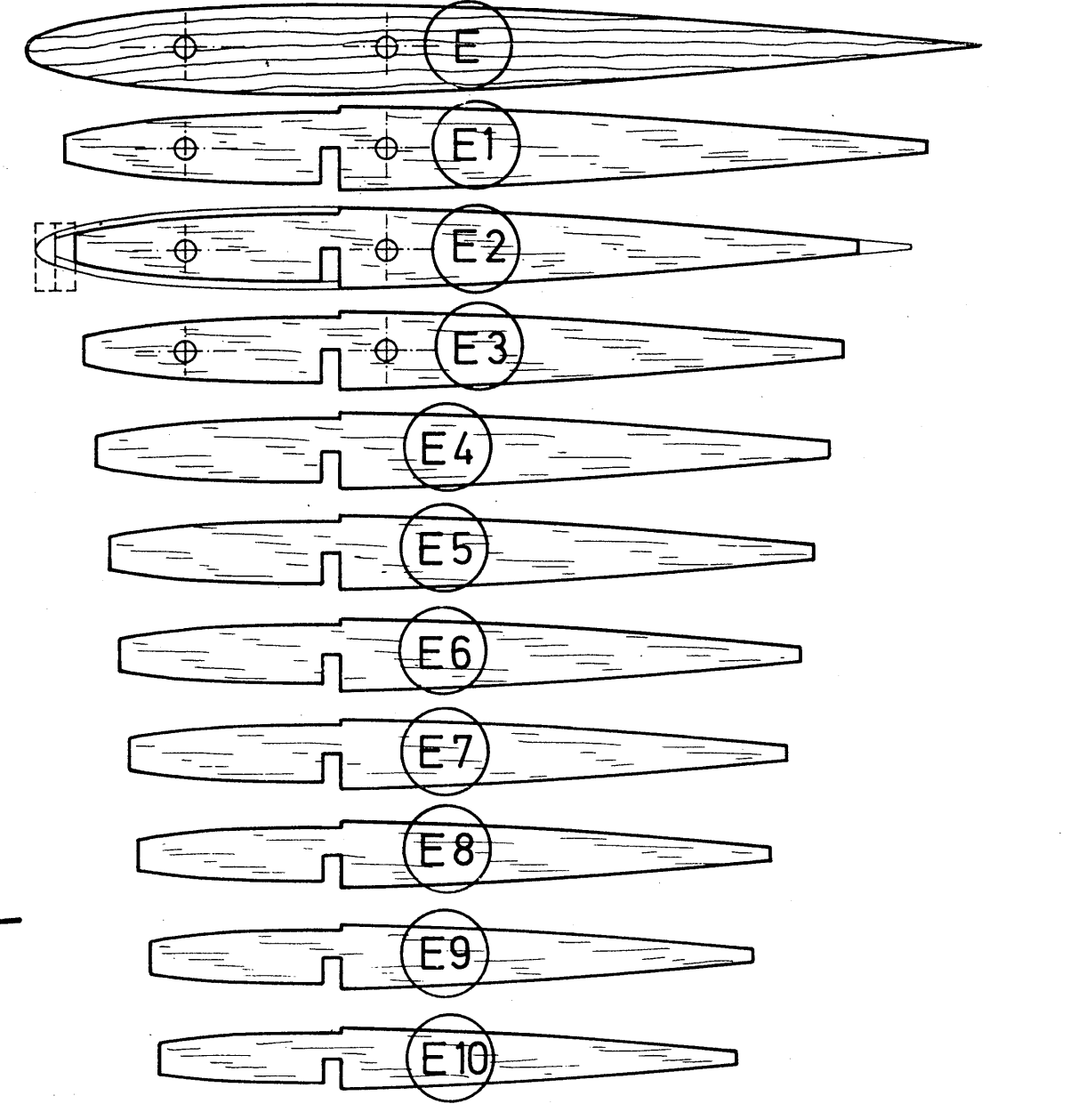
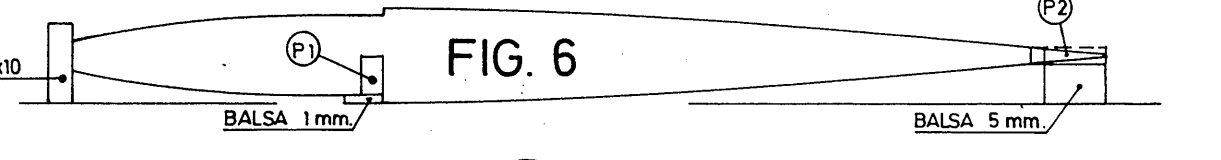
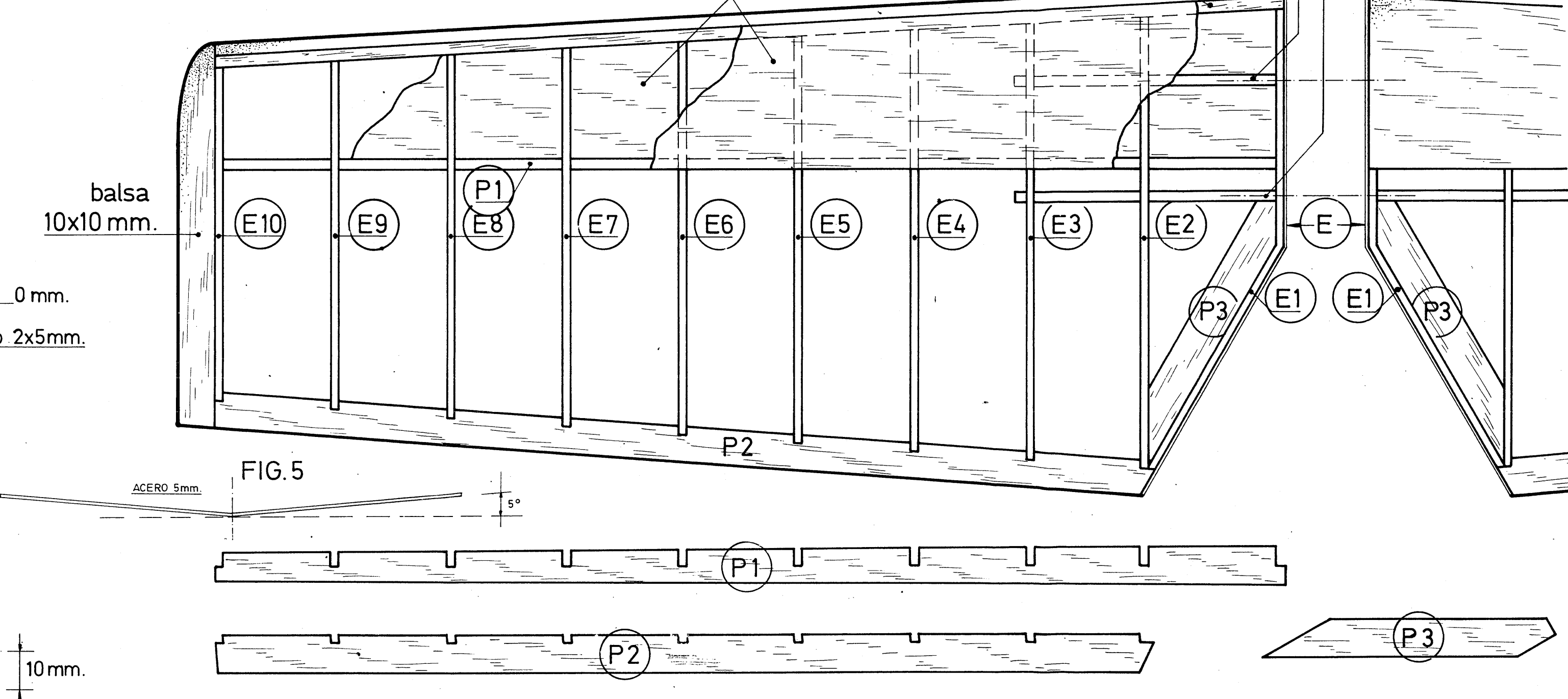
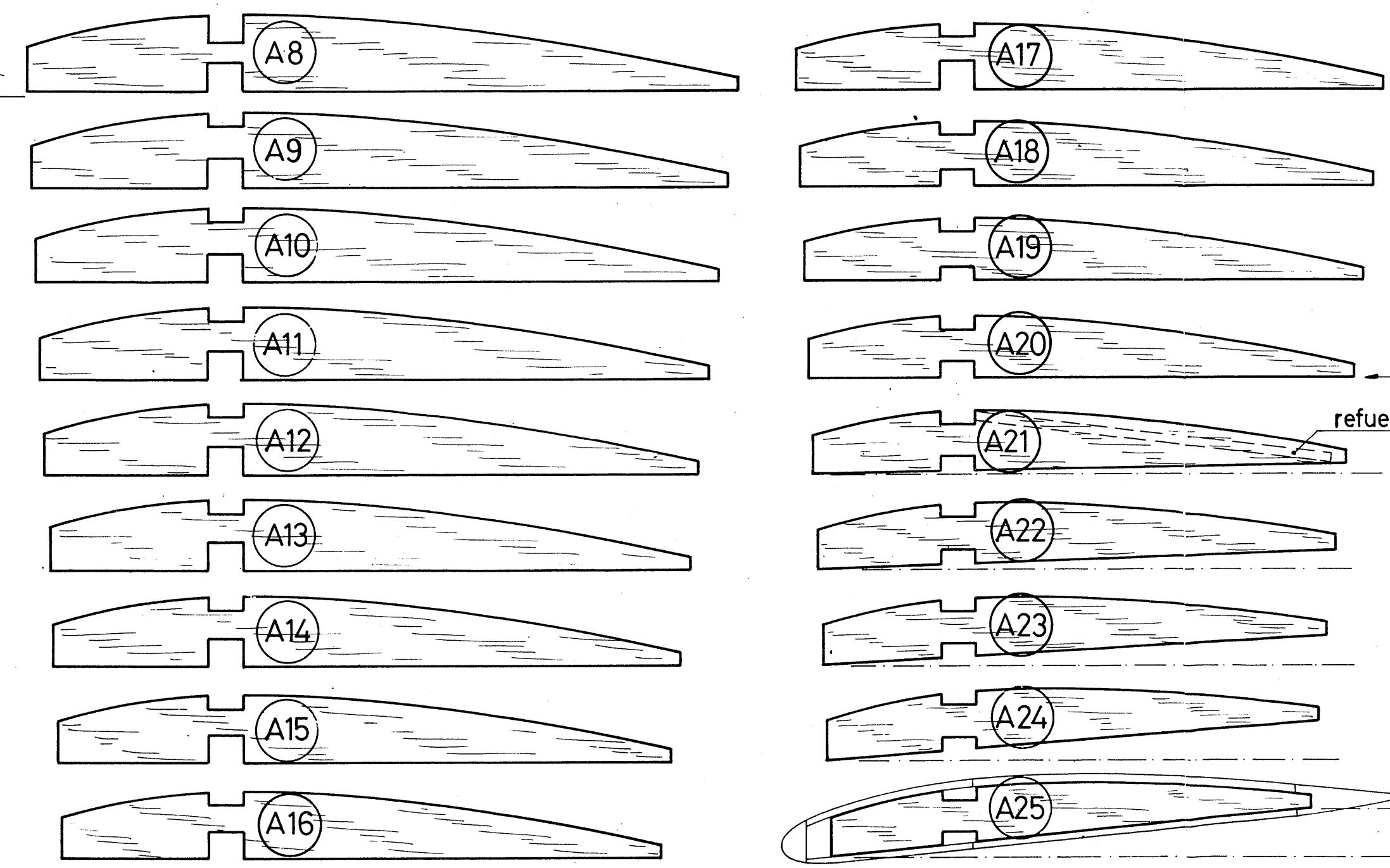
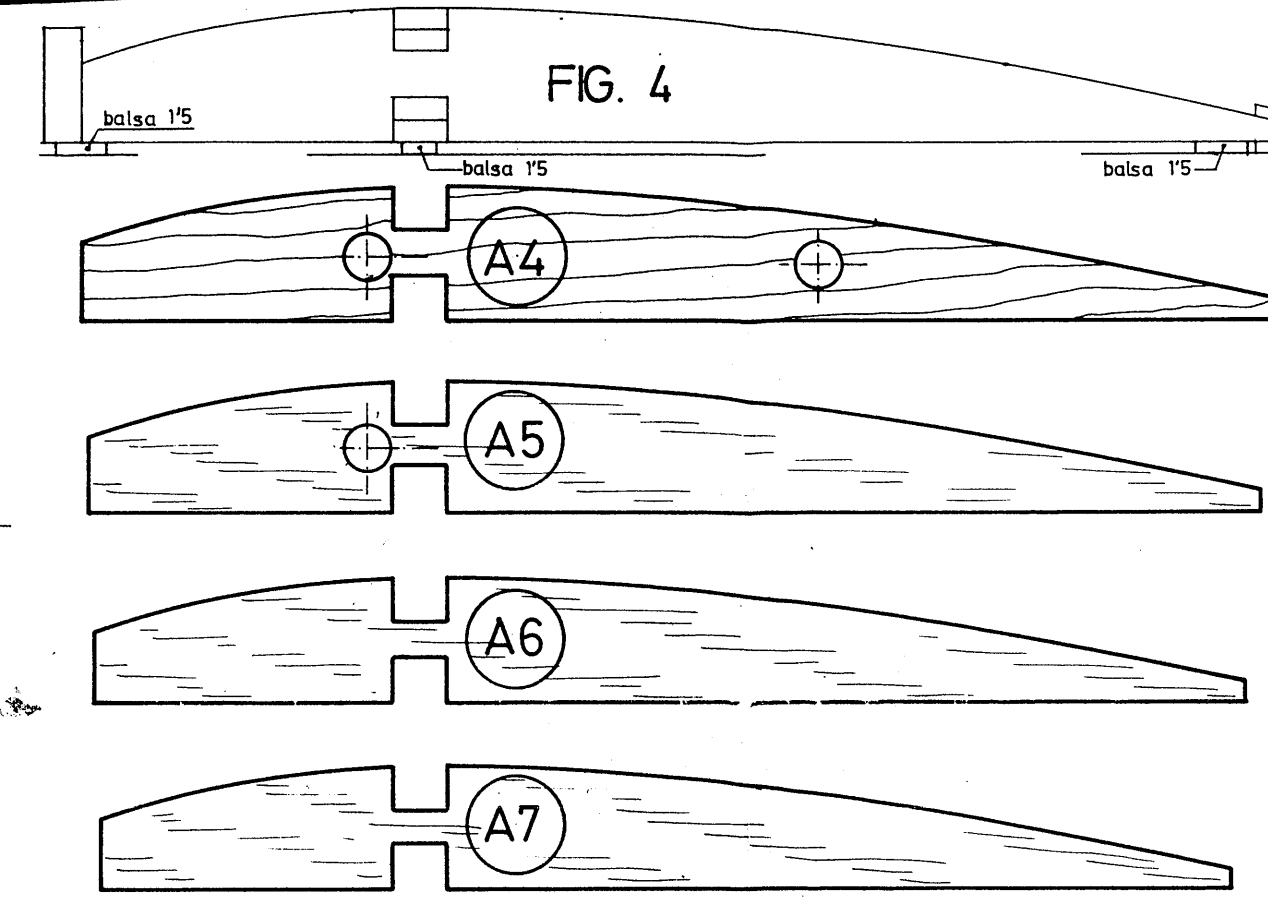
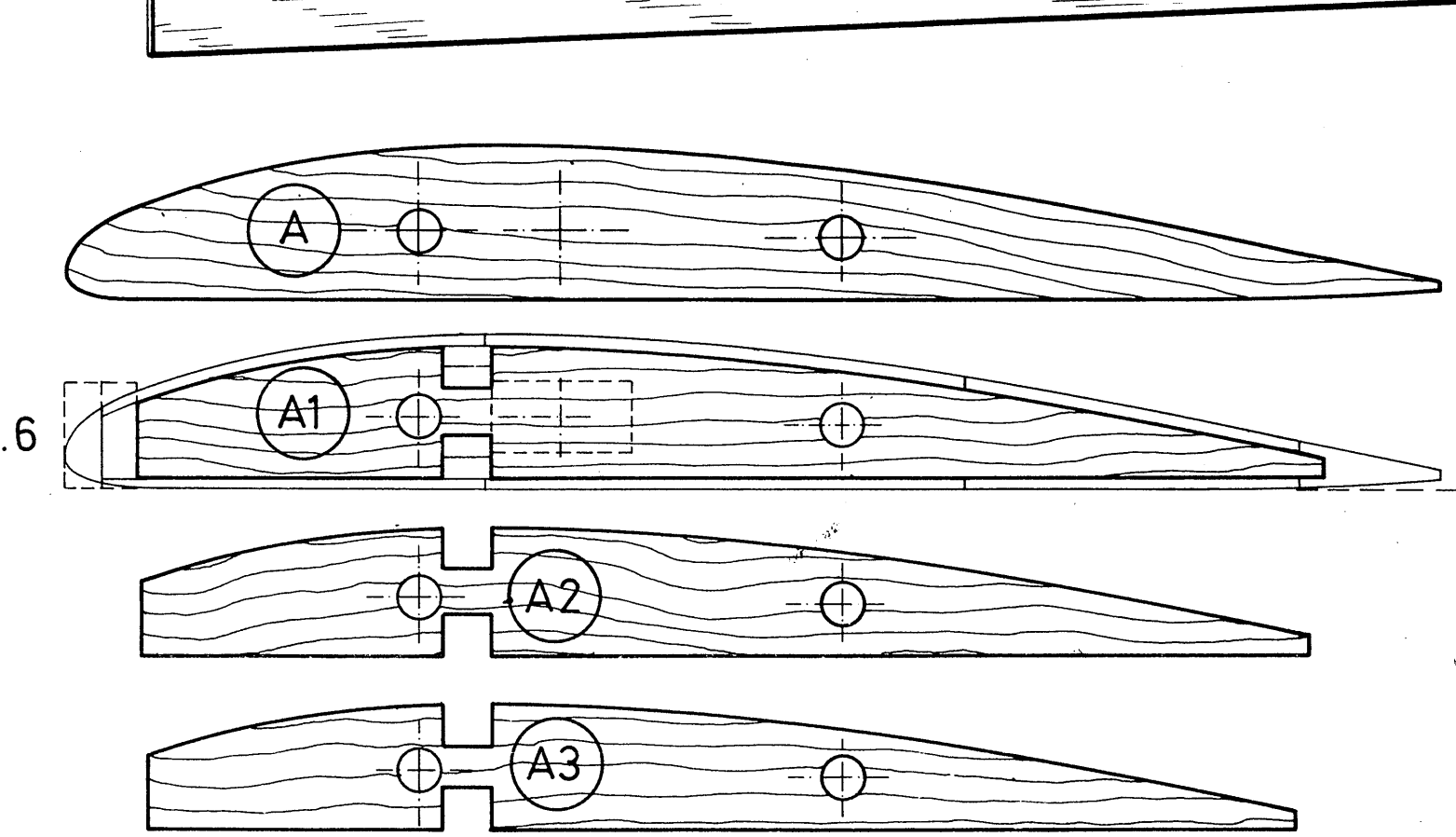
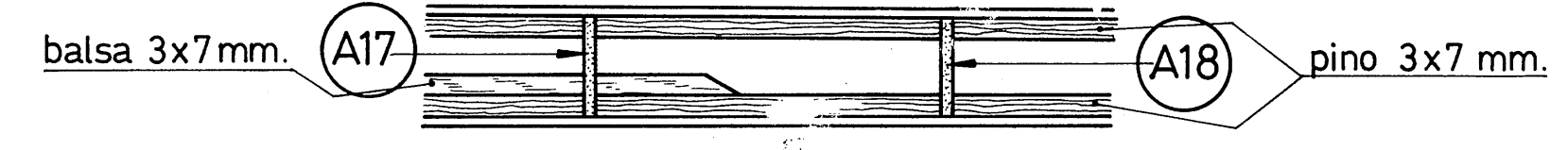
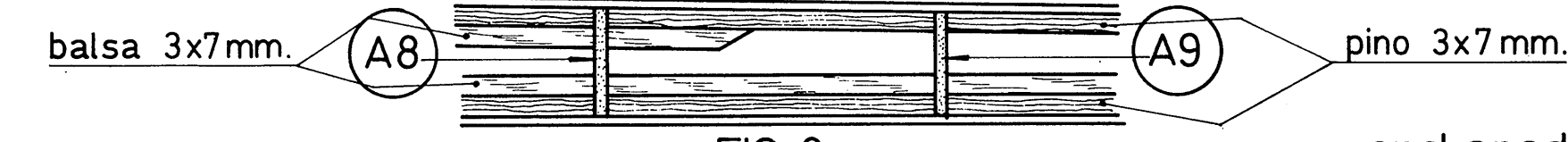
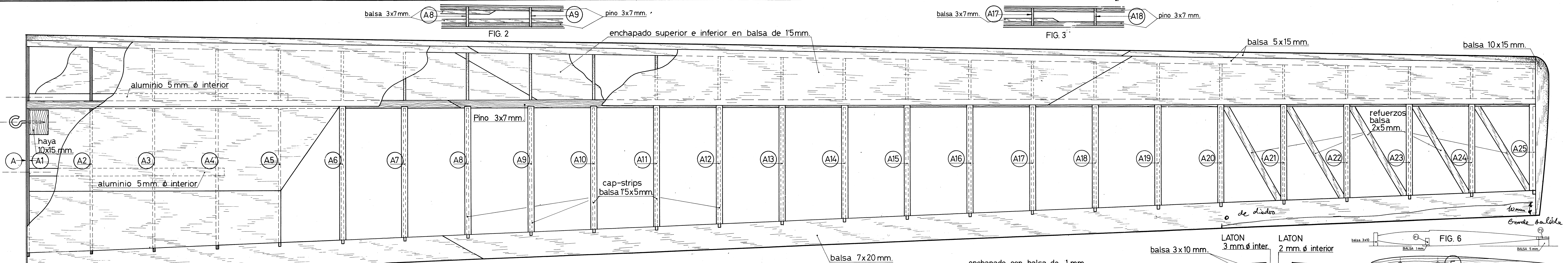


balsa 10x10mm.

balsa 10x10mm.

balsa 10x15mm.





**ISIS**

ALAS-ESTABILIZADOR

Envergadura	2430 mm.
Superficie	44'80 dm <sup>2</sup>
Peso	440 gms.
Perfil alar	GÖTTINGEN 436
Perfil estabiliz.	NACA 0009
Realización	MODELHOB
Colaboración	F.CASES-J.LOPEZ
Dibuja	C.DIEZ

A - contrachapado 0'8 mm.  
 A1 a A4 - contrachapado 2 mm.  
 A5 a A25 - balsa 2 mm.  
 E - contrachapado 0'8 mm.  
 E1 a E11 - balsa 2 mm.  
 E12 - E13 - balsa 3 mm.

E - contrachapado 0'8 mm.  
 E1 a E10 - balsa 2 mm.  
 P1-P2-P3 - balsa 3 mm.

REGISTRO N° 4553 / C4