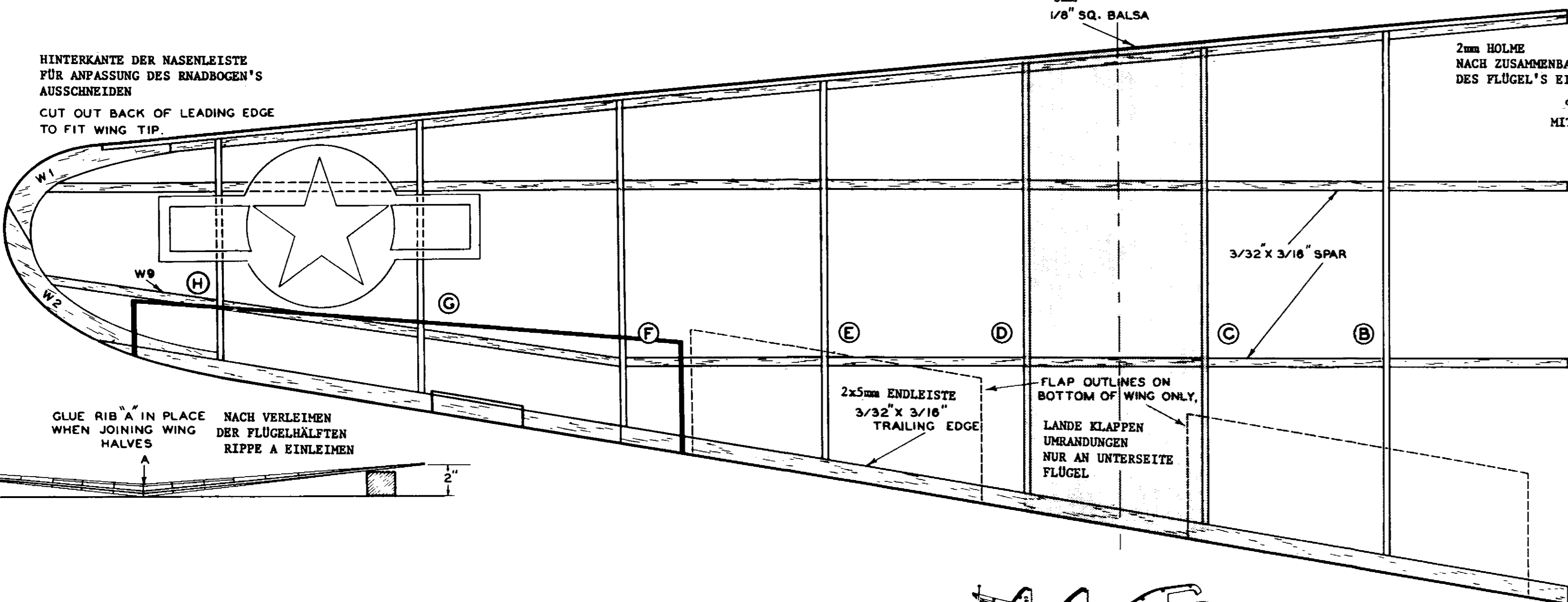
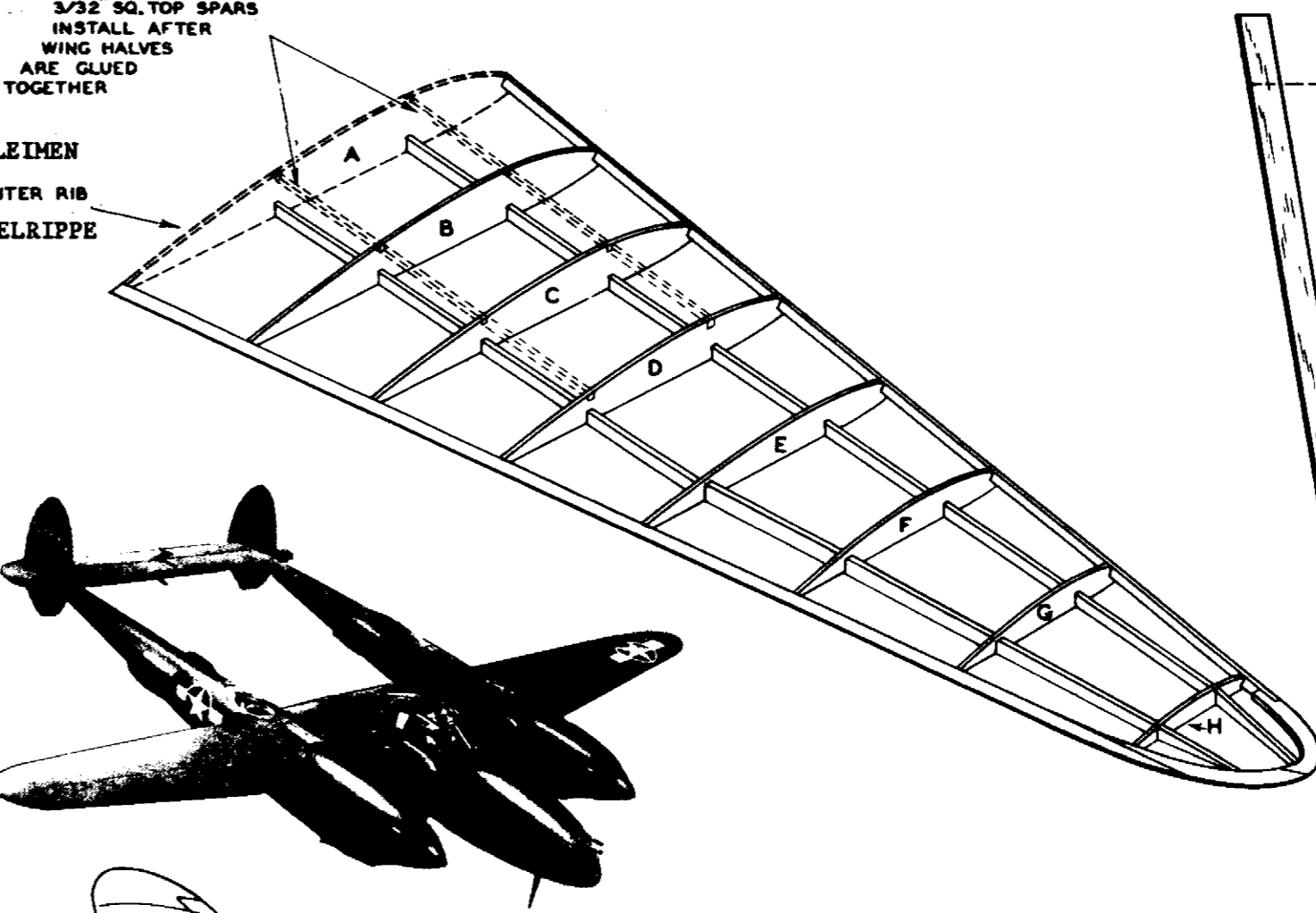


HINTERKANTE DER NASENLEISTE FÜR ANPASSUNG DES RNADBOGEN'S AUSSCHNEIDEN
CUT OUT BACK OF LEADING EDGE TO FIT WING TIP.



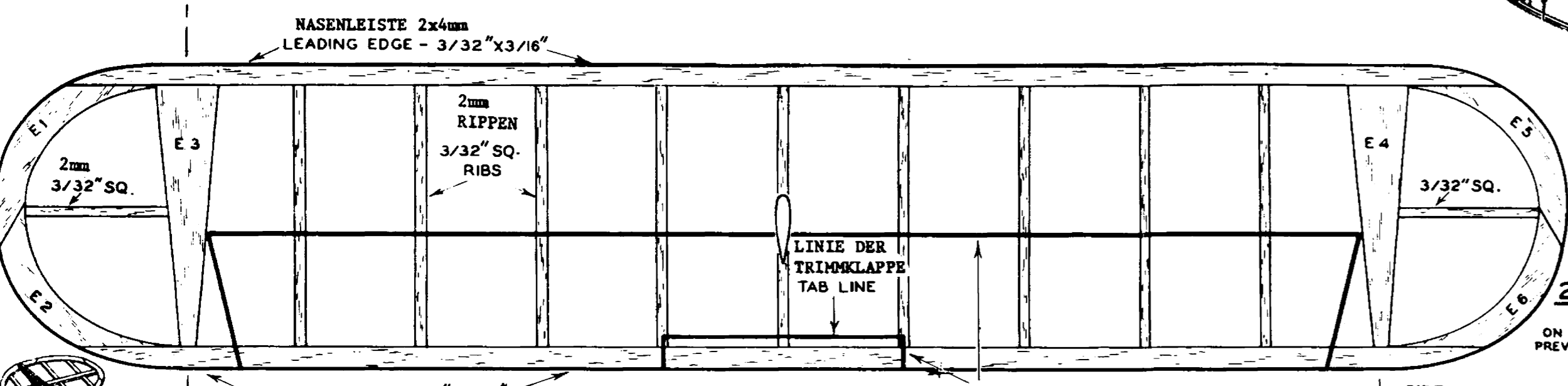
GLUE RIB 'A' IN PLACE WHEN JOINING WING HALVES
NACH VERLEIMEN DER FLÜGELHÄLFTE RIPPE A EINLEIMEN

FLAP OUTLINES ON BOTTOM OF WING ONLY.
LANDE KLAPPEN UMRANDUNGEN NUR AN UNTERSEITE FLÜGEL

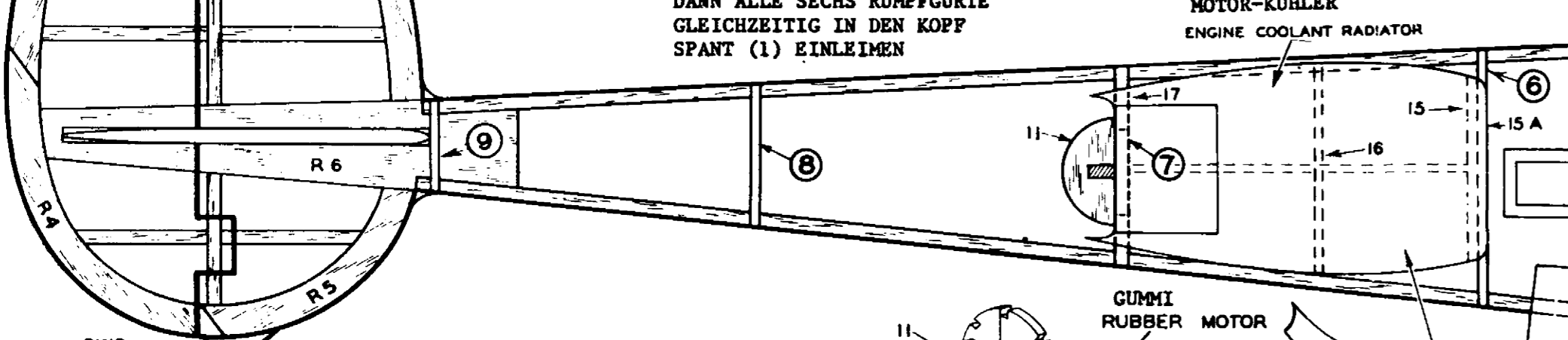
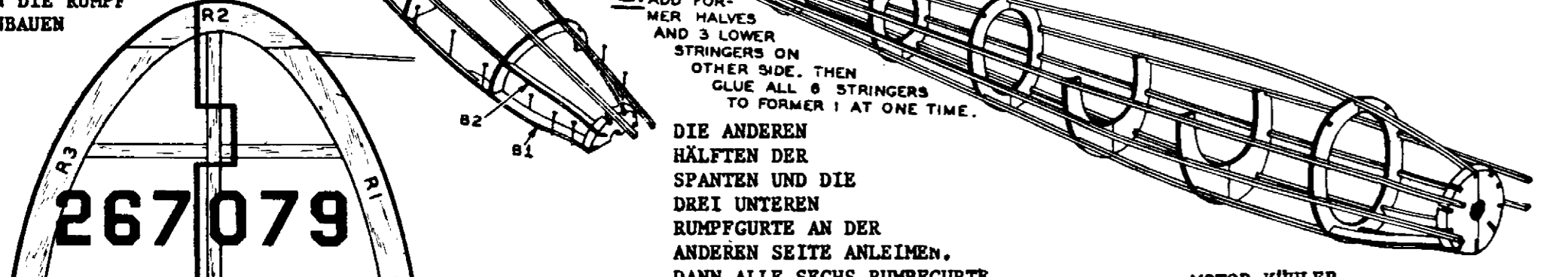


NOTE: SHADED PORTION IN WING IS COVERED WITH STIFF PAPER ON TOPSIDE ONLY.
SCHATTIERTE FLÄCHE MIT STEIFEN PAPIER AUF DER OBERSEITE BEKLEBEN

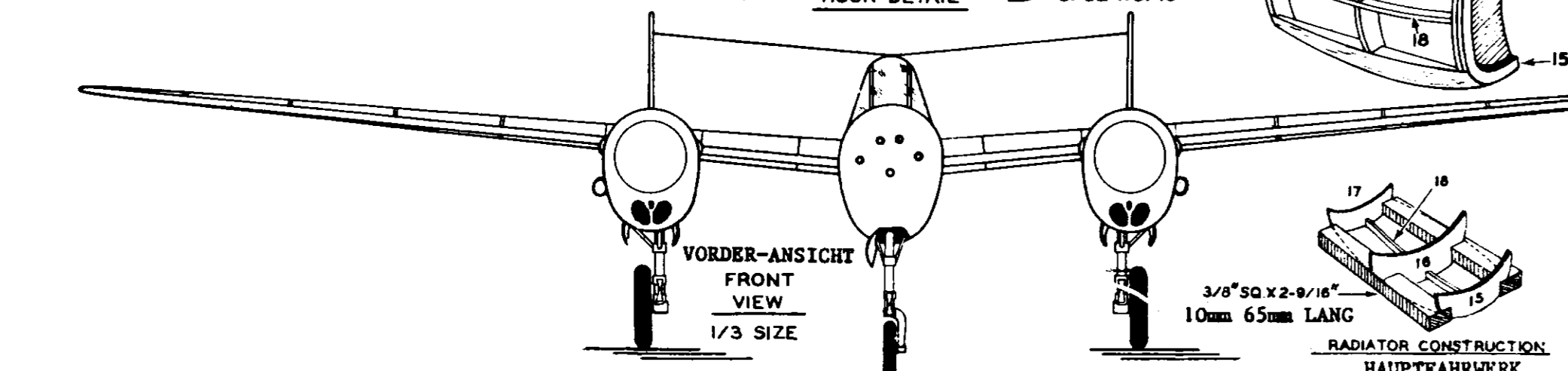
FLAP OUTLINES ON BOTTOM OF WING ONLY.



1. CONSTRUCT RIGHT HALVES OF BOOMS OVER PLAN. GLUE 3 LOWER STRINGERS IN PLACE EXCEPT AT FRONT. BUILD RUDDERS DIRECTLY ON TO BOOMS. BAUE DIE RECHTEN HÄLFTE DER RÜMPF AUF DEM PLAN, DIE DREI UNTEREN RUMPFURTE, AUSSCHLIEßLICH AM KOPFPANT, EINLEIMEN. DIE SEITENLEITWERKE DIREKT AN DIE RUMPF ANBAUEN



NOTE: USE 'L' FORMERS FOR LEFT BOOM, 'R' FORMERS FOR RIGHT BOOM AND 'C' FORMERS FOR CENTER BODY.

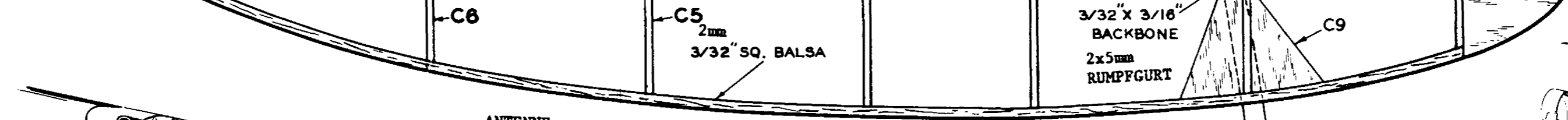


1. CONSTRUCT ONE HALF OF CENTER BODY OVER PLAN. WHEN DRY, REMOVE FROM PLAN AND ADD OTHER FORMER HALVES.
EINE HÄLFTE DES MITTELKÖRPERS AUF DEM PLAN ZUSAMMENBAUEN, WENN TROCKEN, VOM PLAN ABHEBEN UND DIE ANDERE HÄLFTE DER SPANTEN ANLEIMEN
2. GLUE IN STRINGERS SHOWN AT RIGHT. THESE ARE PUT ON IN PAIRS TO PREVENT DISTORTION.

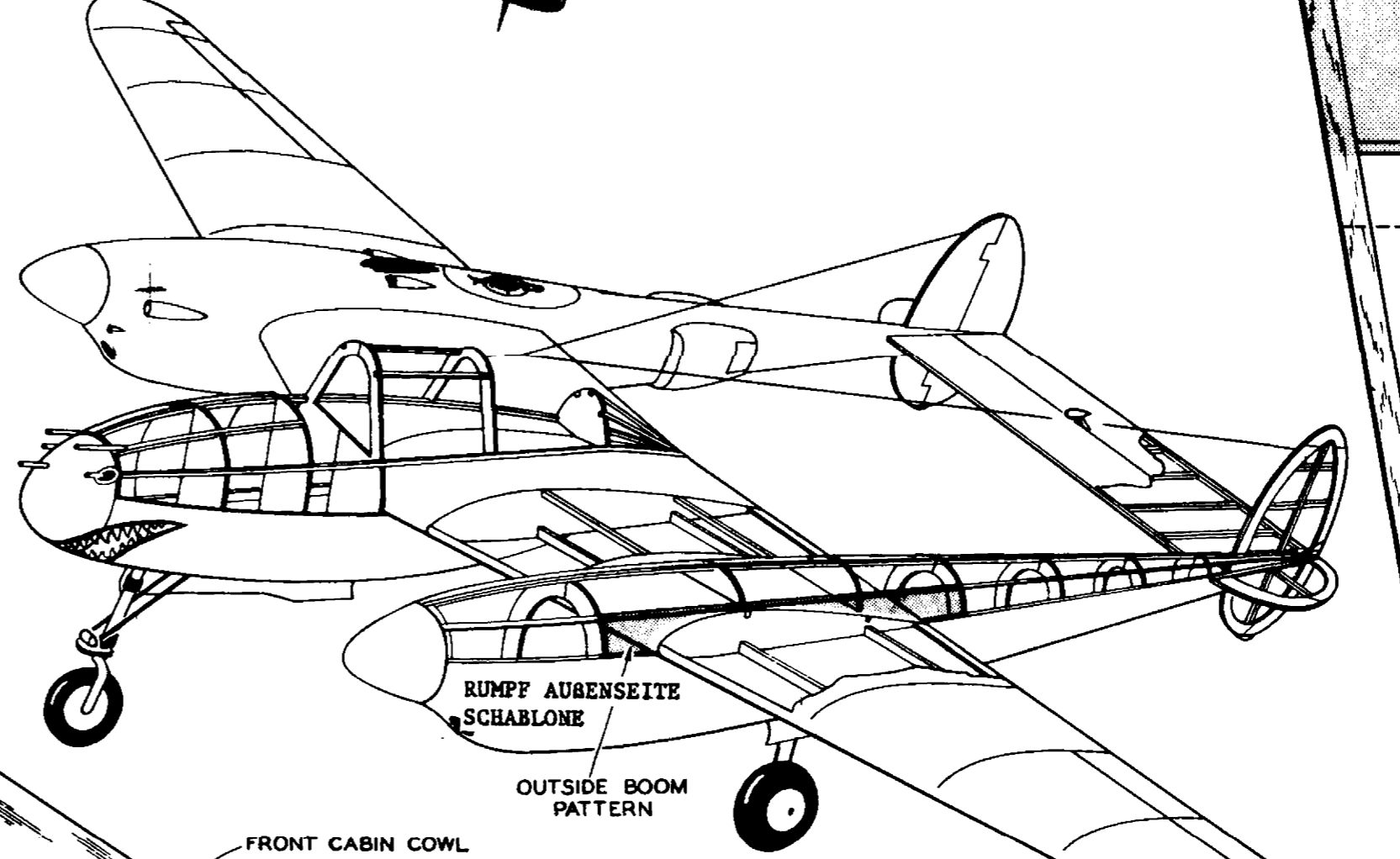
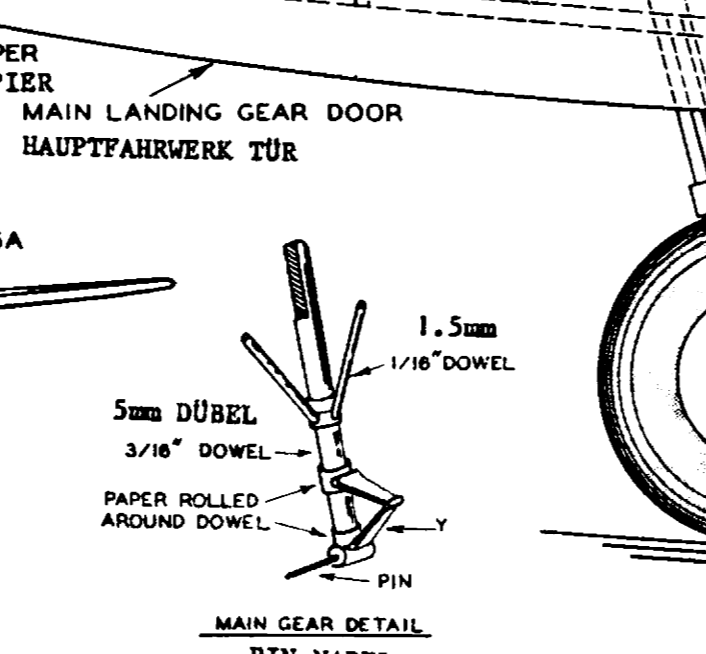
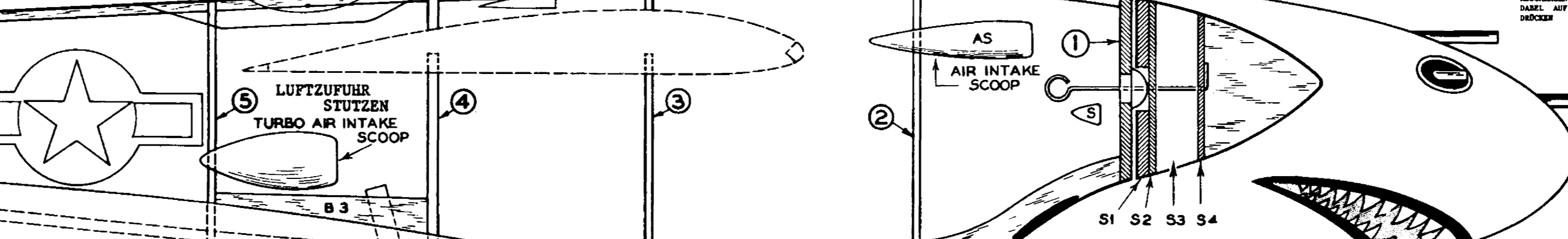
RUMPFURTE, WIE RECHTS GEZEIGT, EINLEIMEN. DIE GURTE JEWEILS AN BEIDEN SEITEN GLEICHZEITIG EINLEIMEN UM VERZUG ZU VERHINDERN

3. GLUE COMPLETED COVERED WING IN PLACE AND ADD FORMERS C7 AND C8. THEN PUT IN REMAINING STRINGERS.

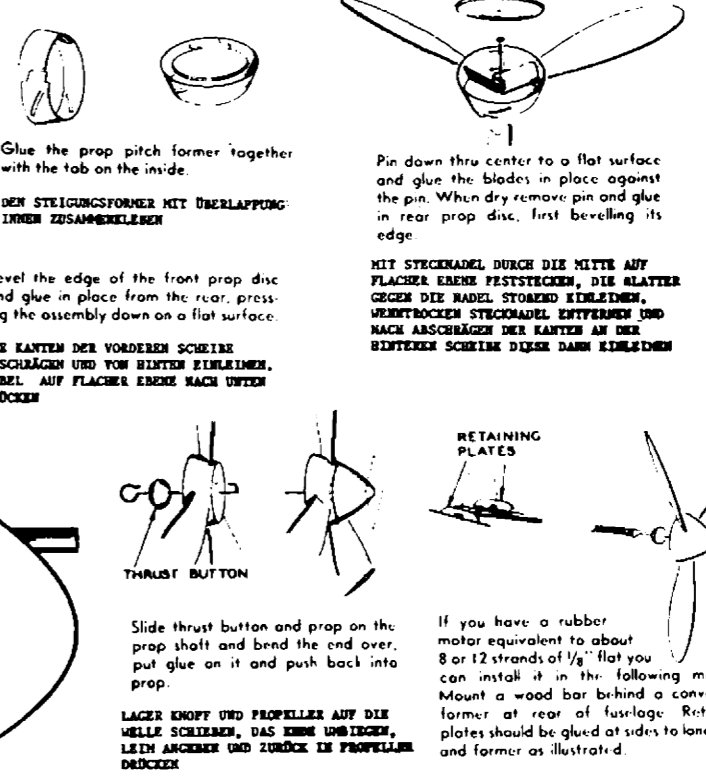
DEN VOLLSTÄNDIGEN BESANNTEN FLÜGEL ANLEIMEN UND DIE SPANTEN C 7 UND C 8 AUFLEIMEN, DANACH DIE RESTLICHEN GURTE EINLEIMEN



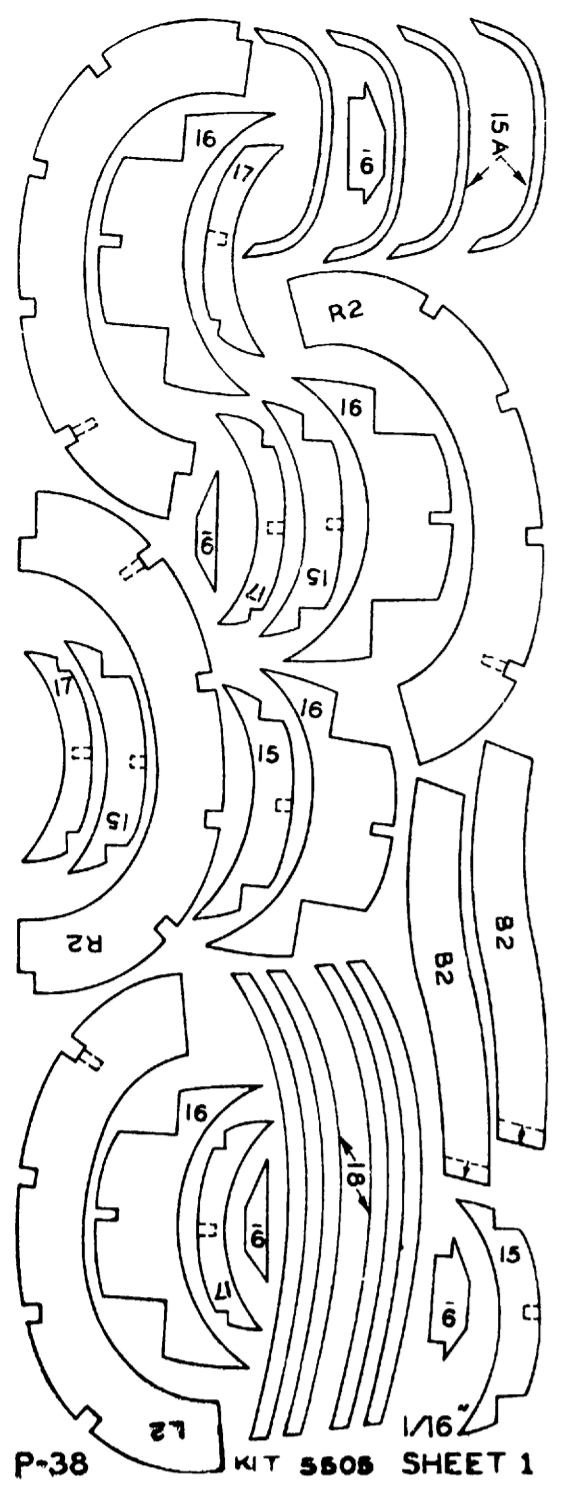
VORGEDRUCKTES PAPIER AUF OBERSEITE RUMPF KLEBEN SUPERCHARGER ARRANGEMENT CEMENT PAPER PRINTED DESIGNS TO THE TOP OF BOOMS.



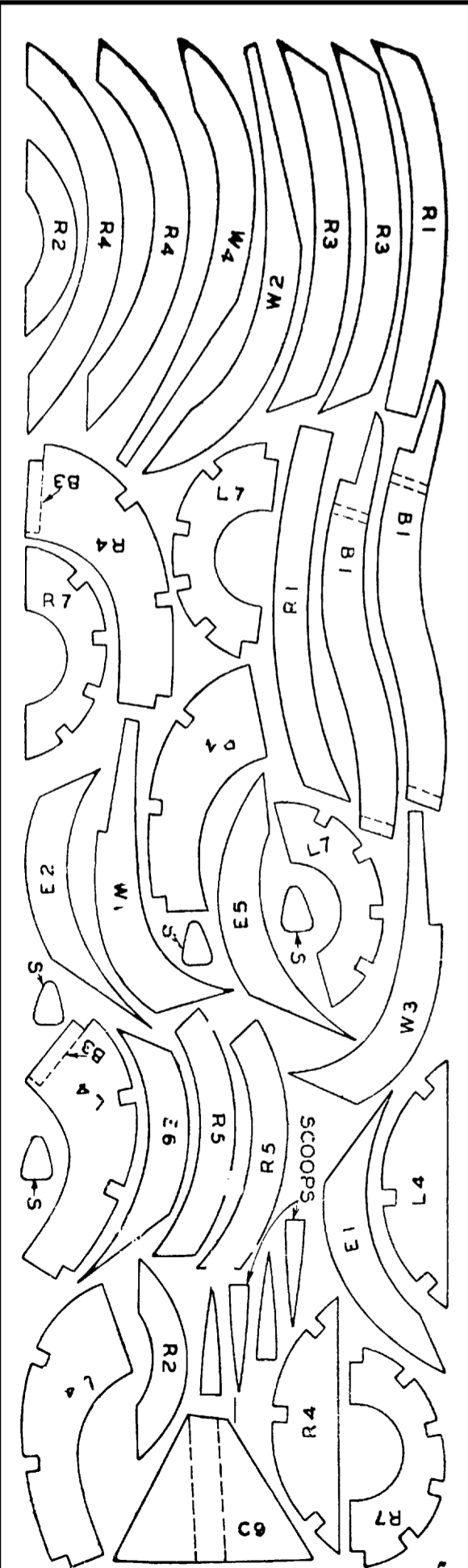
PROPELLER CONSTRUCTION



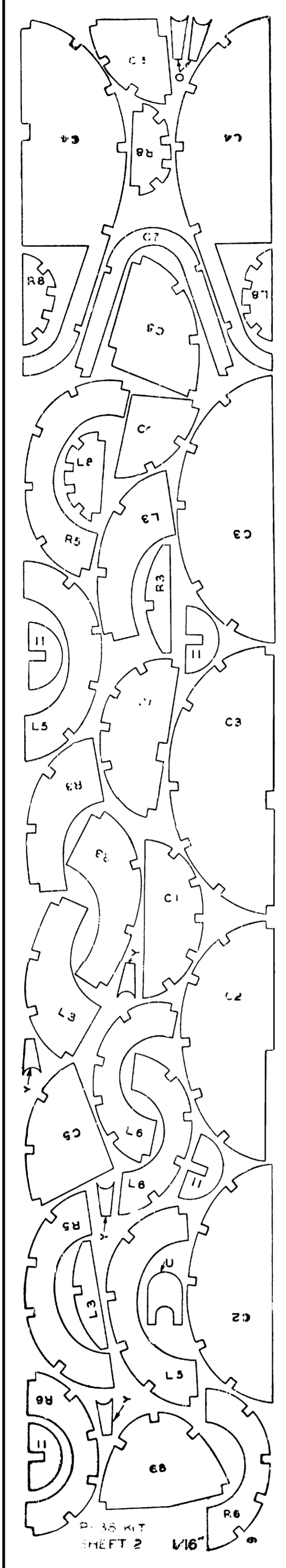
SPANNWEITE: 863mm LÄNGE: 628mm
OFFICIAL PHOTOGRAPH U.S. ARMY AIR FORCES
KIT NO. 3504
LOCKHEED P-38 LIGHTNING
WINGSPAN 34" | LENGTH 24-3/4"
COMET INDUSTRIES CORP., 3630 S. IRON STREET, CHICAGO, IL 60609



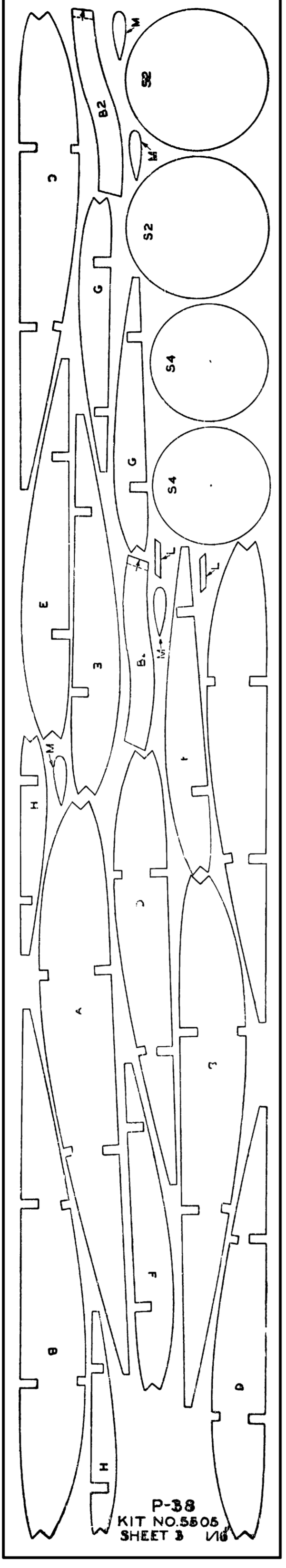
P-38 KIT 5505 SHEET 1



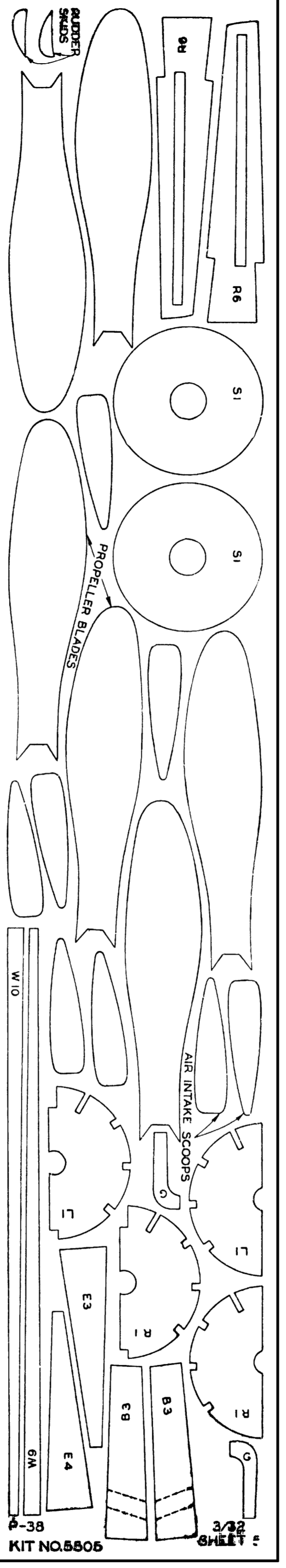
P-38 KIT 5505 SHEET 4 3/32"



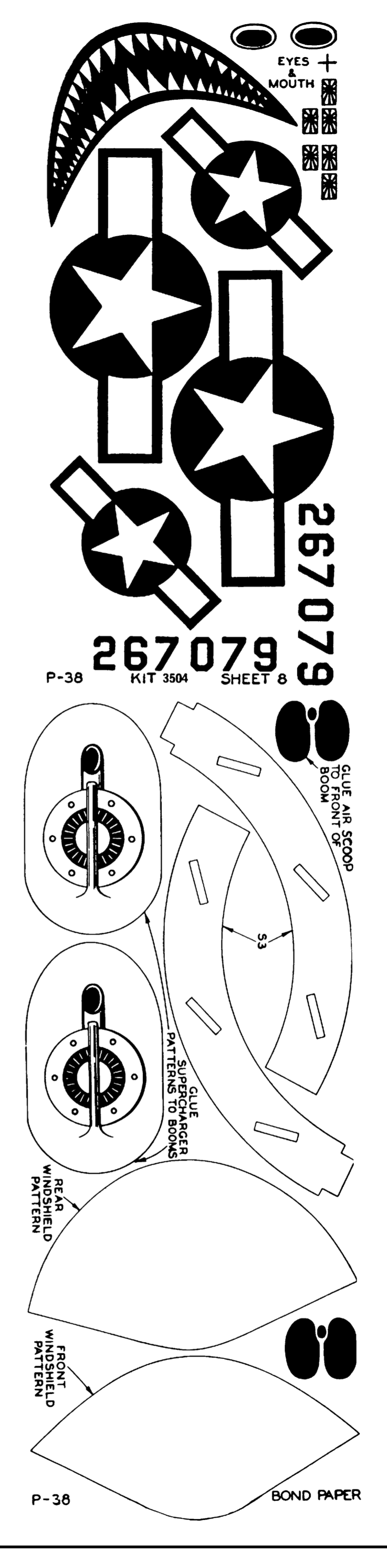
P-38 KIT 5505 SHEET 2 1/16"



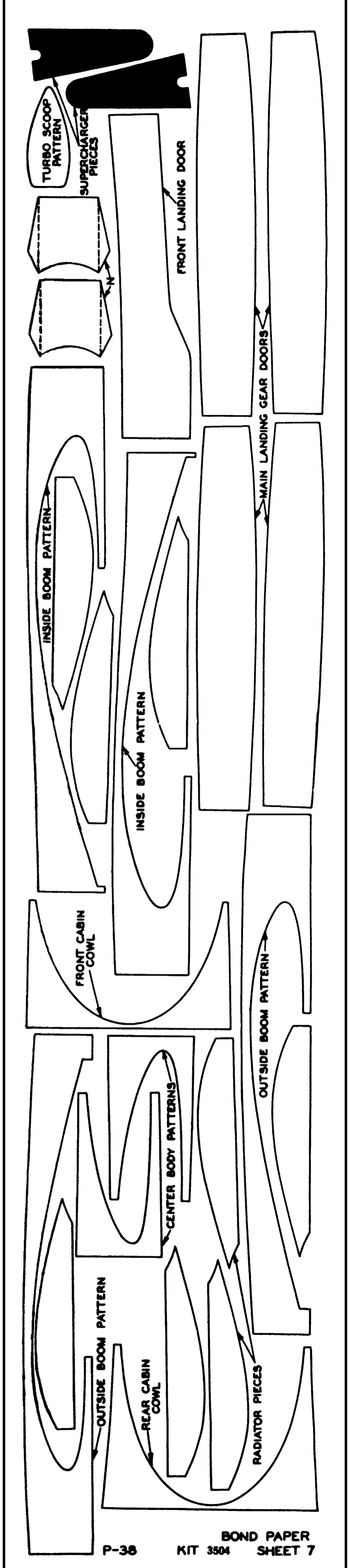
P-38 KIT NO.5505 SHEET 3 1/16"



P-38 KIT NO.5505 SHEET 5



P-38 KIT 3504 SHEET 8



P-38 BOND PAPER KIT 3504 SHEET 7