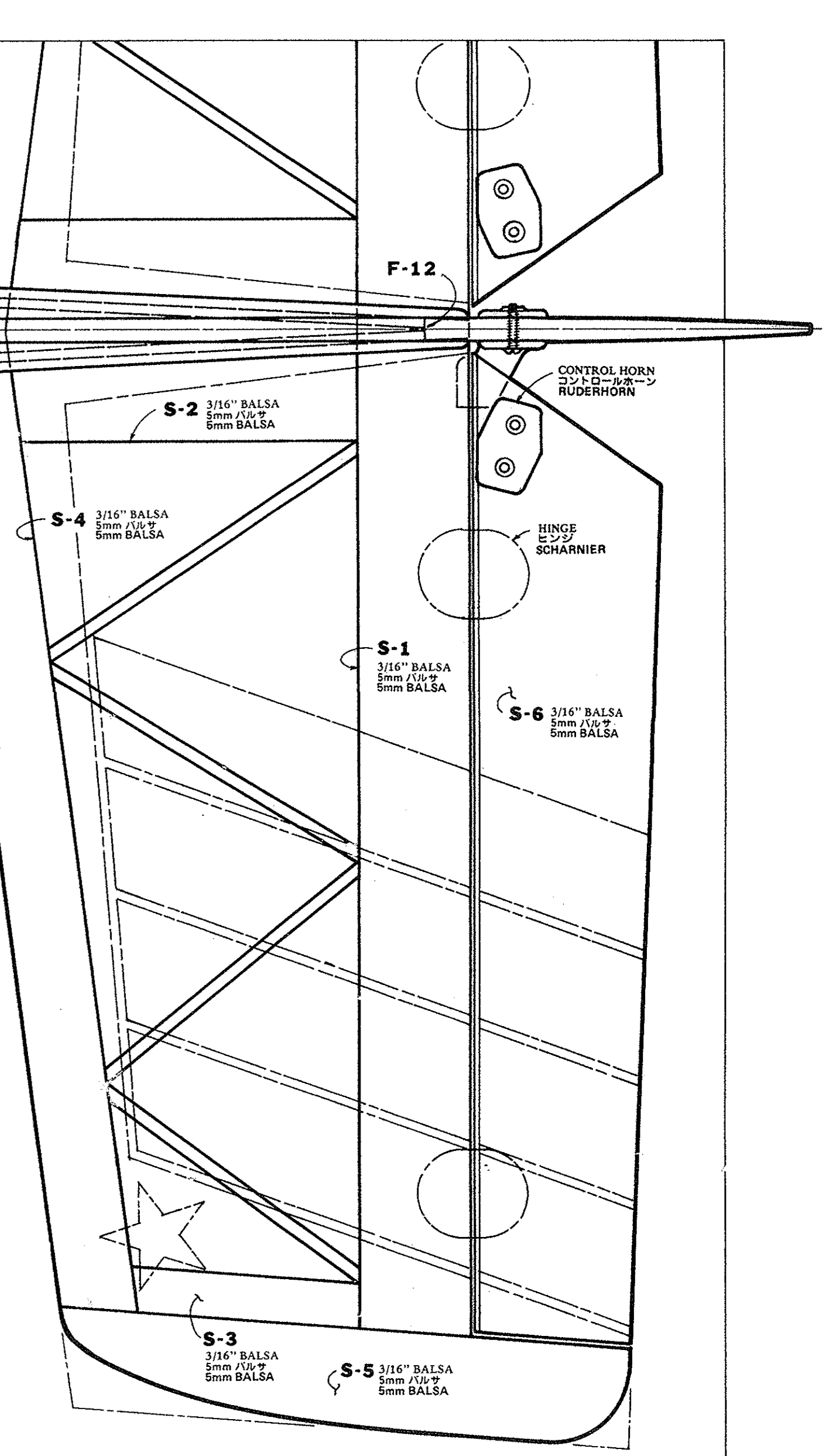
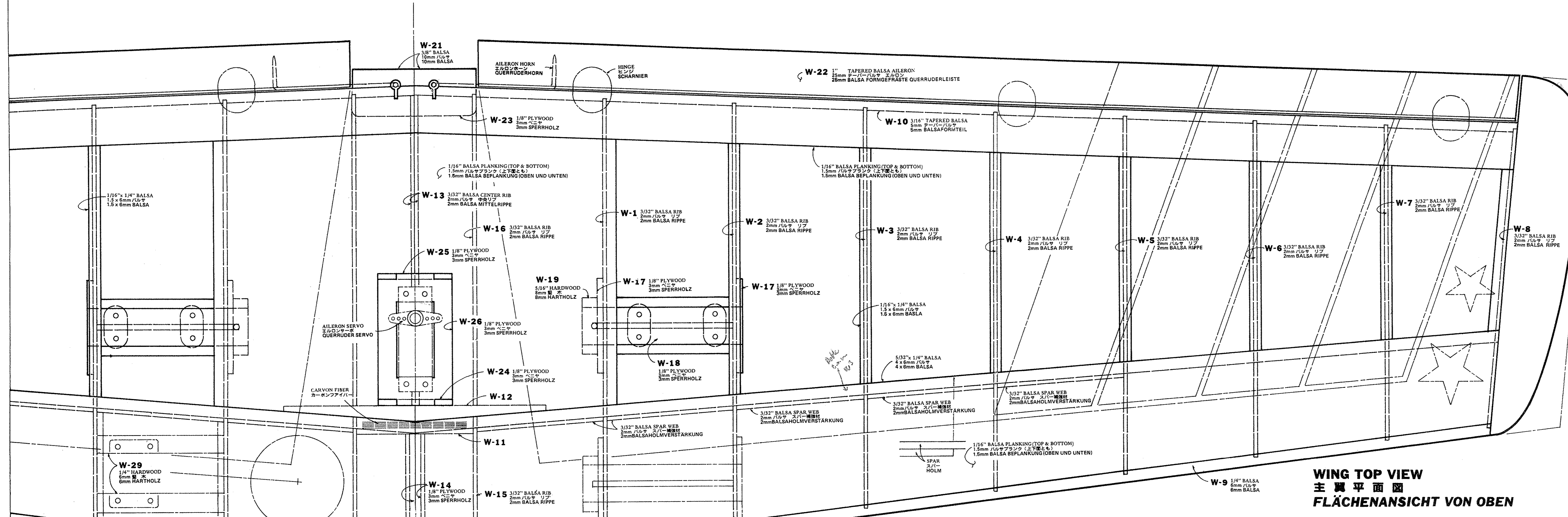


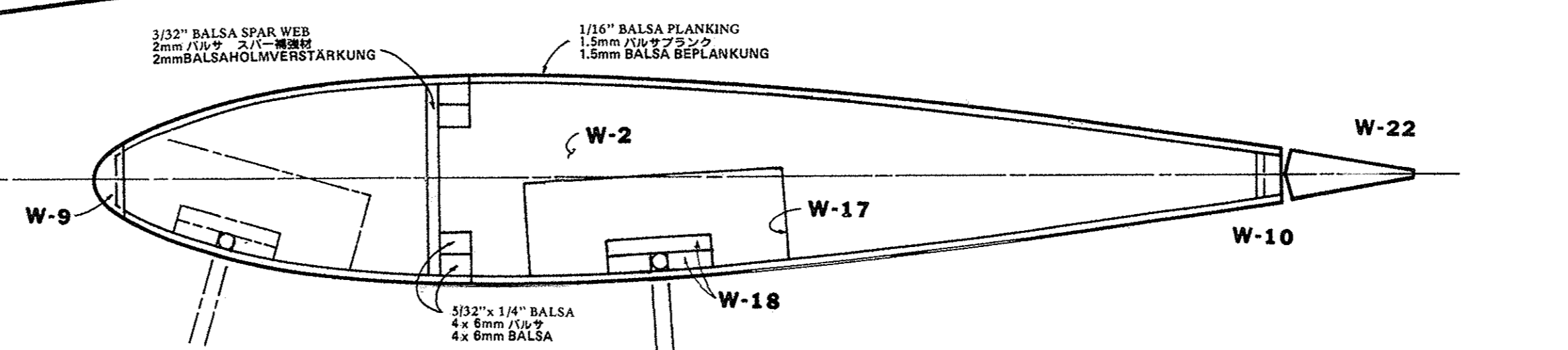
FUSELAGE TOP VIEW
胴体上面図
RUMPFANSICHT VON OBEN



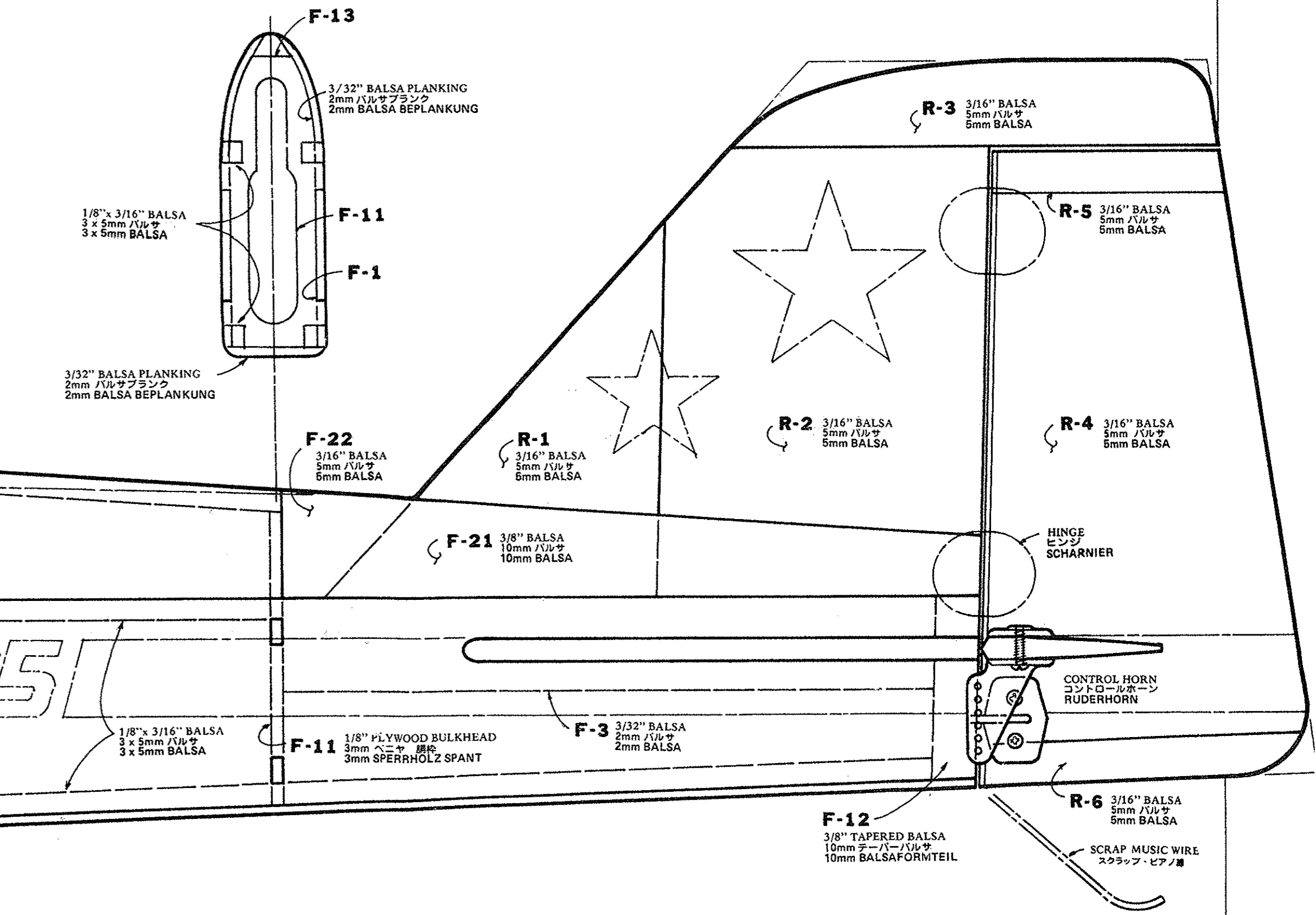
STABILIZER TOP VIEW
尾翼上面図
HÖHENRUDER VON OBEN



WING TOP VIEW
主翼上面図
FLÄCHENANSICHT VON OBEN

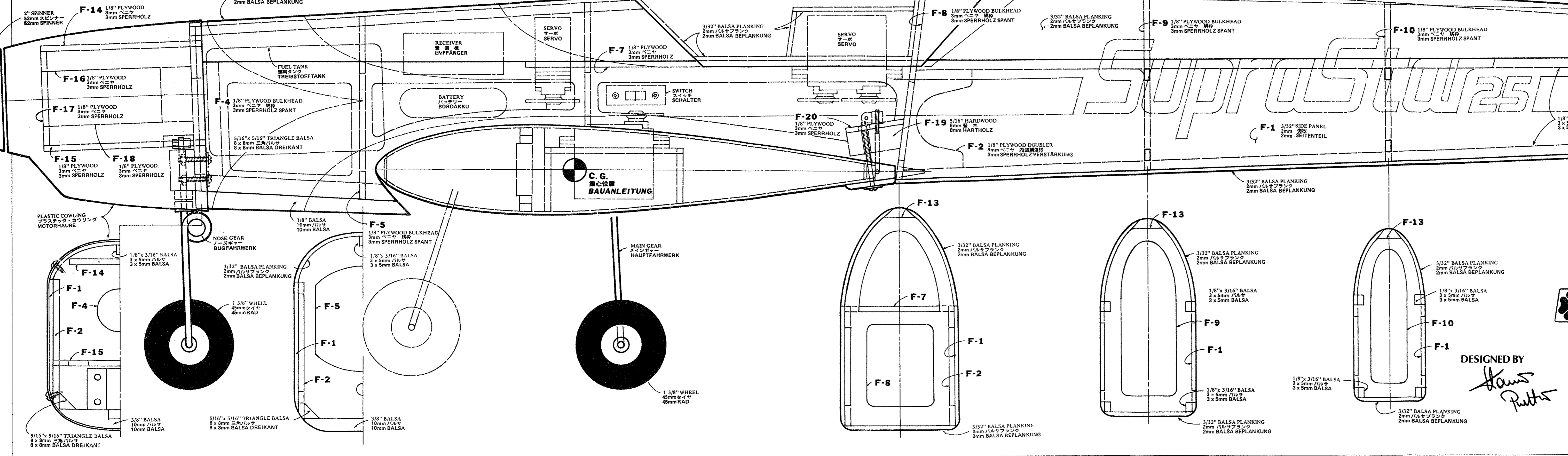


FUSELAGE SIDE VIEW
胴体側面図
RUMPFSEITENANSICHT



LENGTH 42 inches	全長 1068mm	LÄNGE 1068mm
SPAN 48 3/4 inches	全幅 1240mm	SPANNHALT 1240mm
WING AREA 28.5dm²	主翼面積 28.5dm²	FLÄCHENHALT 28.5dm²
WEIGHT 58.5oz	全機重量 1400-1600g	GEWICHT 1400-1600g
ENGINE 2C 20-35 4C 40-45	エンジン 2C 20-35 4C 40-45	MOTOR 2C 3.5-5.8 4C 6.5-7.5cm
RADIO 4-channel	R C マカ 4-ch	FERNSTEUERUNG 4-Kanäle

20-35 Class
2-CYCLE ENGINE
40-45 Class
4-CYCLE ENGINE



DESIGNED BY
Hannu Pretner

SupraStar 25