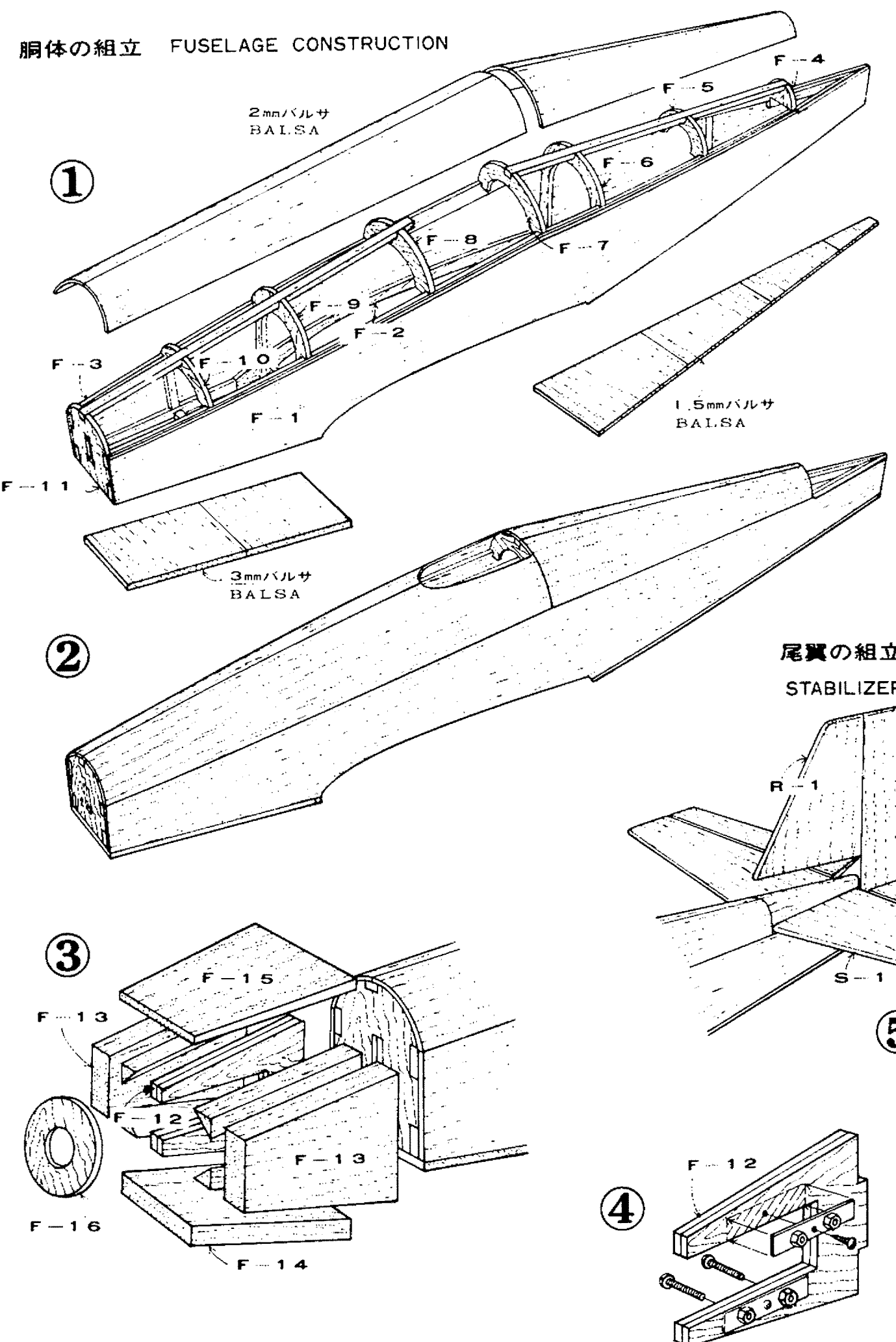
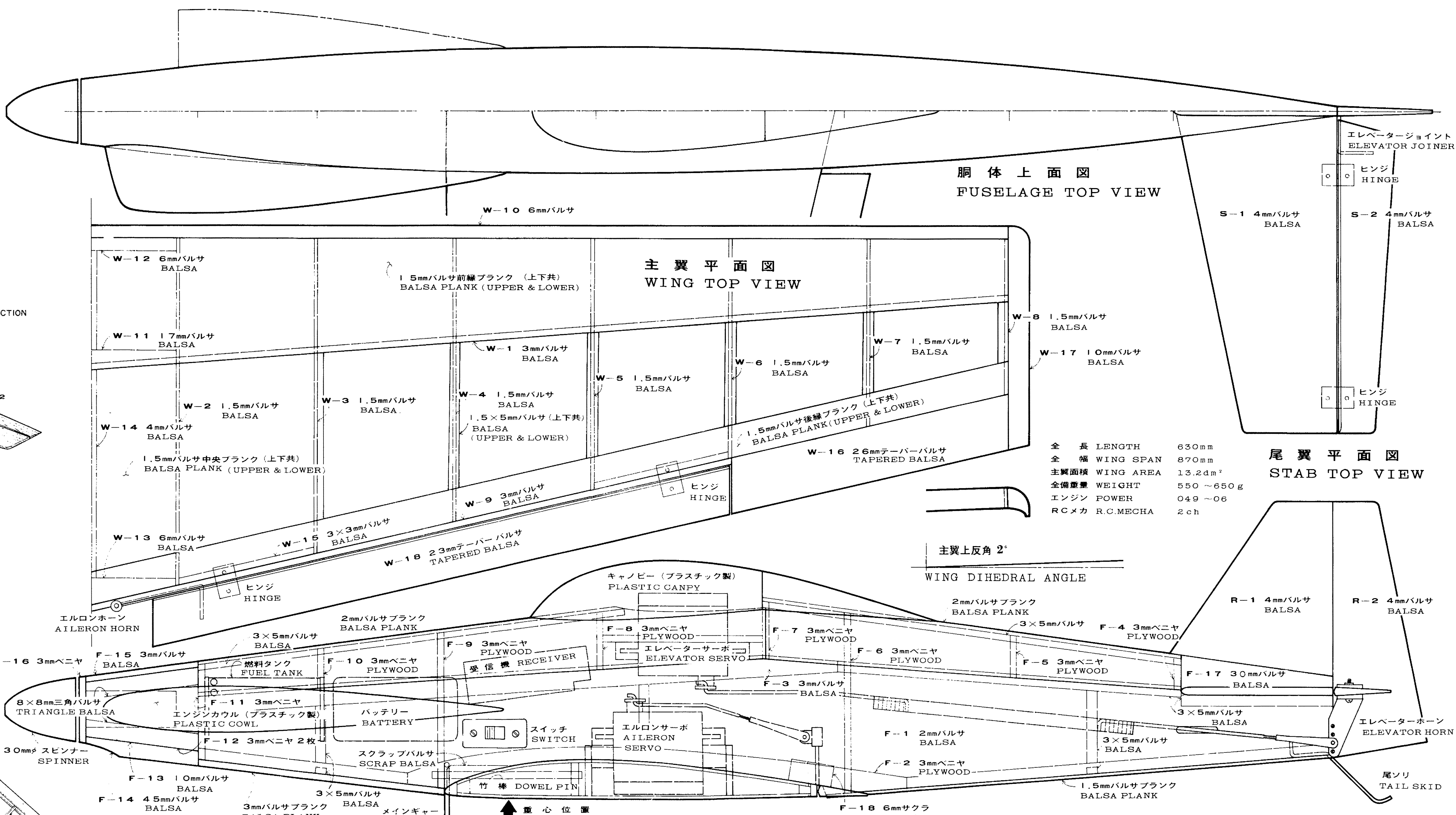
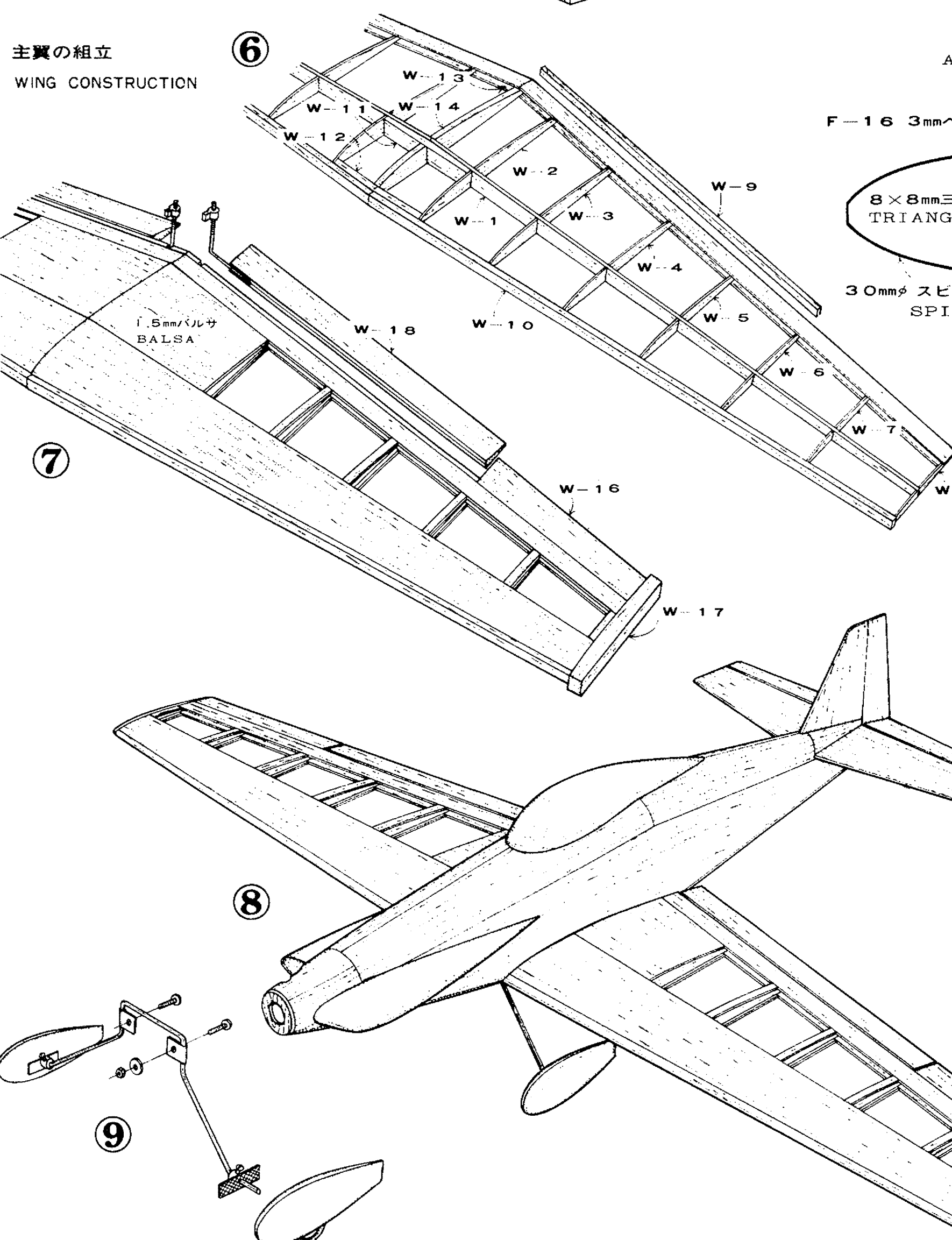


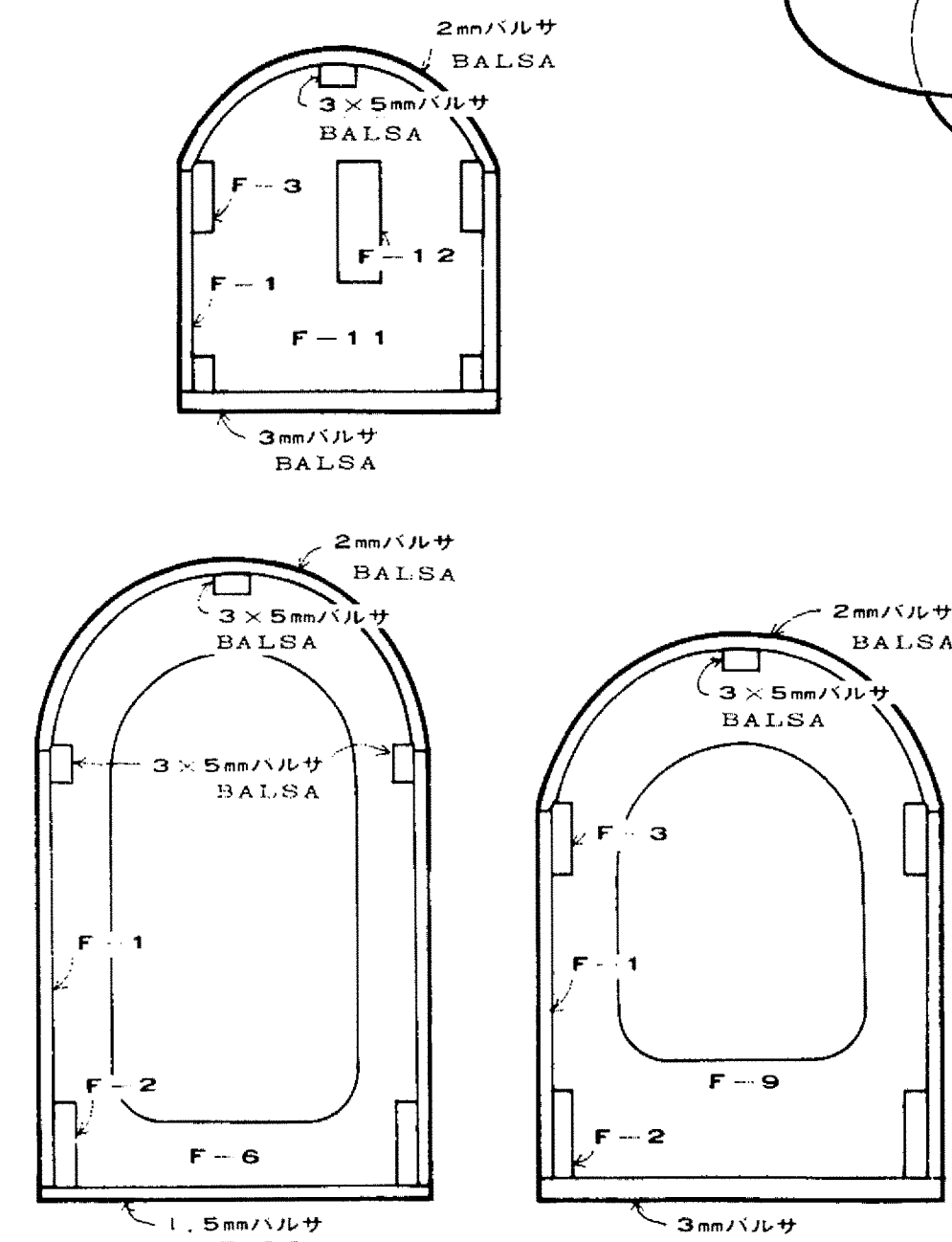
胴体の組立 FUSELAGE CONSTRUCTION



主翼の組立 WING CONSTRUCTION



胴体側面図 FUSELAGE SIDE VIEW



機首の組立

①機首の組立は、エンジンマウントF-12を先に2枚接着しておきます。図④のようにエンジンピンの穴を開け、うらからナットをハンダ付けした鉄板をネジで取付けてエボキシ系接着剤で固めます。エンジンマウントを胴体F-11のピンにはめ込んで接着し、側面にF-13を接着し、角に8×8mm三角バルサを、上面にはF-15を、下面はF-14をそれぞれ接着します。前を板に付けたサンドペーパーで平らに整形し、F-16を接着します。

胴体の組立

②胴体F-1に内張り補強材F-2・F-3を接着し側板の後、上下に3×5mmバルサを必要長さまで切って接着します。側板の上のほうを接着する時、図面のように1mmのこぎで接着するよう注意してください。次に胴体の位置をホールパンなどで印し、胴体F-4~F-11を所定の位置へ接着してください。

主翼の組立

③主翼W-1のミゾに、F-W-2~W-8を組み接着します。後縁材W-9と前縁材W-10を接着し、中央をカンサシW-11・W-12・W-13を使って両翼を接合します。この時、ねじれないよう十分注意してください。後縁材にヒンジ取付け補強材W-15を接着しておきます。

機首の組立

①機首の組立は、エンジンマウントF-12を先に2枚接着しておきます。図④のようにエンジンピンの穴を開け、うらからナットをハンダ付けした鉄板をネジで取付けてエボキシ系接着剤で固めます。エンジンマウントを胴体F-11のピンにはめ込んで接着し、側面にF-13を接着し、角に8×8mm三角バルサを、上面にはF-15を、下面はF-14をそれぞれ接着します。前を板に付けたサンドペーパーで平らに整形し、F-16を接着します。

胴体の組立

②胴体F-1に内張り補強材F-2・F-3を接着し側板の後、上下に3×5mmバルサを必要長さまで切って接着します。側板の上のほうを接着する時、図面のように1mmのこぎで接着するよう注意してください。次に胴体の位置をホールパンなどで印し、胴体F-4~F-11を所定の位置へ接着してください。

主翼の組立

③主翼W-1のミゾに、F-W-2~W-8を組み接着します。後縁材W-9と前縁材W-10を接着し、中央をカンサシW-11・W-12・W-13を使って両翼を接合します。この時、ねじれないよう十分注意してください。後縁材にヒンジ取付け補強材W-15を接着しておきます。

機首の組立

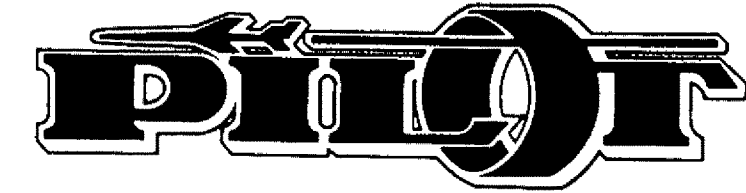
①機首の組立は、エンジンマウントF-12を先に2枚接着しておきます。図④のようにエンジンピンの穴を開け、うらからナットをハンダ付けした鉄板をネジで取付けてエボキシ系接着剤で固めます。エンジンマウントを胴体F-11のピンにはめ込んで接着し、側面にF-13を接着し、角に8×8mm三角バルサを、上面にはF-15を、下面はF-14をそれぞれ接着します。前を板に付けたサンドペーパーで平らに整形し、F-16を接着します。

胴体の組立

②胴体F-1に内張り補強材F-2・F-3を接着し側板の後、上下に3×5mmバルサを必要長さまで切って接着します。側板の上のほうを接着する時、図面のように1mmのこぎで接着するよう注意してください。次に胴体の位置をホールパンなどで印し、胴体F-4~F-11を所定の位置へ接着してください。

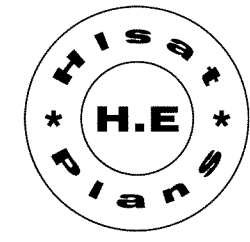
主翼の組立

③主翼W-1のミゾに、F-W-2~W-8を組み接着します。後縁材W-9と前縁材W-10を接着し、中央をカンサシW-11・W-12・W-13を使って両翼を接合します。この時、ねじれないよう十分注意してください。後縁材にヒンジ取付け補強材W-15を接着しておきます。



ハーフAパイロンレーサー
リトルトニー

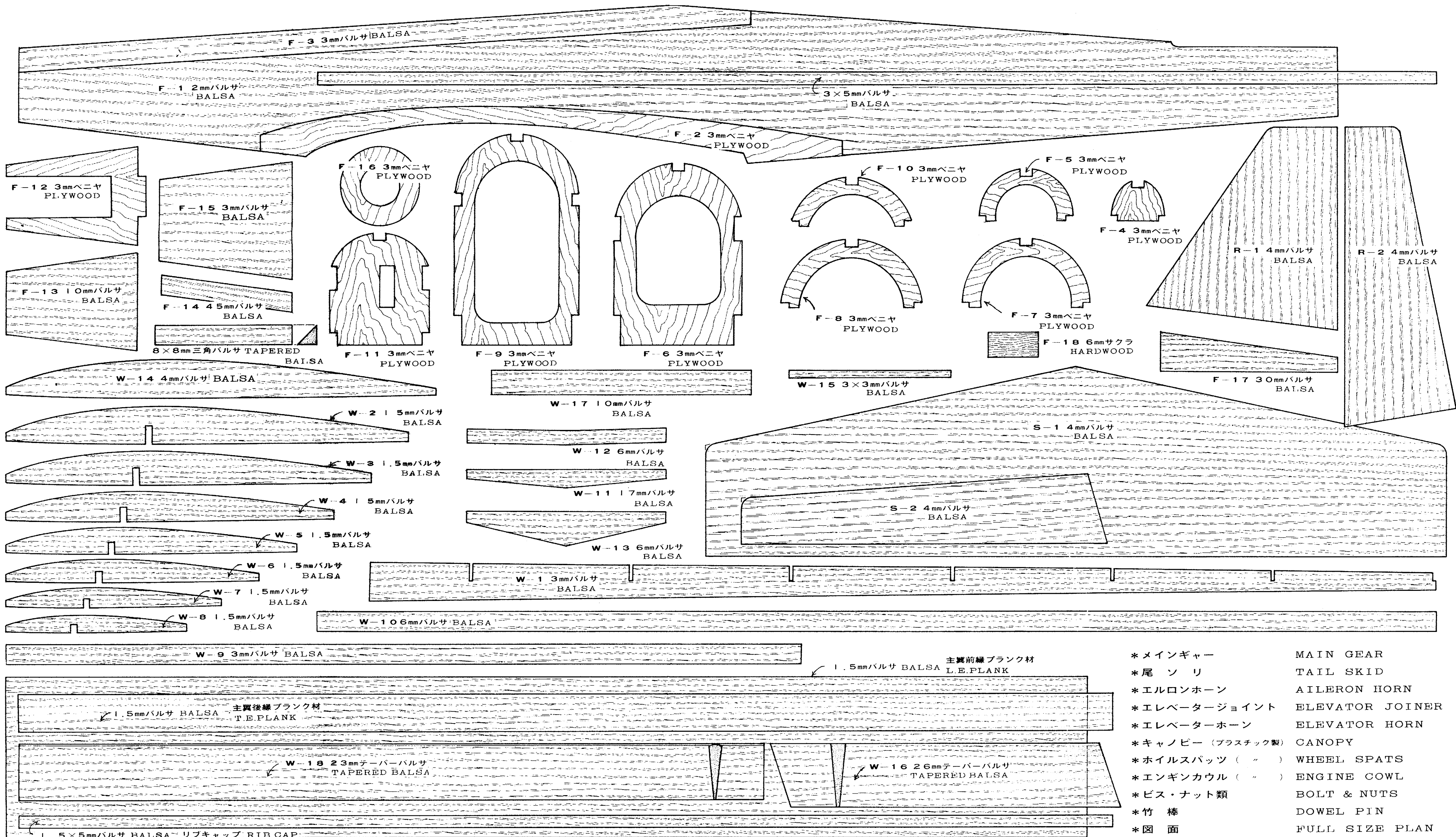
設計 松本保男
DESIGNED BY Y. MATSUMOTO
監修 中村健二
ADVISER AILE KEN 4 K. NAKAMURA



RADIO CONTROL 1/2A PYLON RACER

LITTLE TONY

OK MODEL CO.,LTD.



- *メインギヤー MAIN GEAR
- *尾ソリ TAIL SKID
- *エルロンホーン AILERON HORN
- *エレベータージョイント ELEVATOR JOINER
- *エレベーターホーン ELEVATOR HORN
- *キャノピー (プラスチック製) CANOPY
- *ホイールスパツ () WHEEL SPATS
- *エンジンカウル () ENGINE COWL
- *ビス・ナット類 BOLT & NUTS
- *竹棒 DOWEL PIN
- *図面 FULL SIZE PLAN
- *部品表 PARTS LIST

3mmバルサ BALSA	1.5mmバルサ BALSA	2mmバルサ BALSA
胴体下面プランク材 FUSELAGE PLANK	主翼中央プランク材 CENTER PLANK	胴体上面プランク材 FUSELAGE PLANK
	胴体下面プランク材 FUSELAGE PLANK	

Pilot
リトルトニー

部品表 PARTS LIST

LITTLE TONI

OK MODEL CO.,LTD.