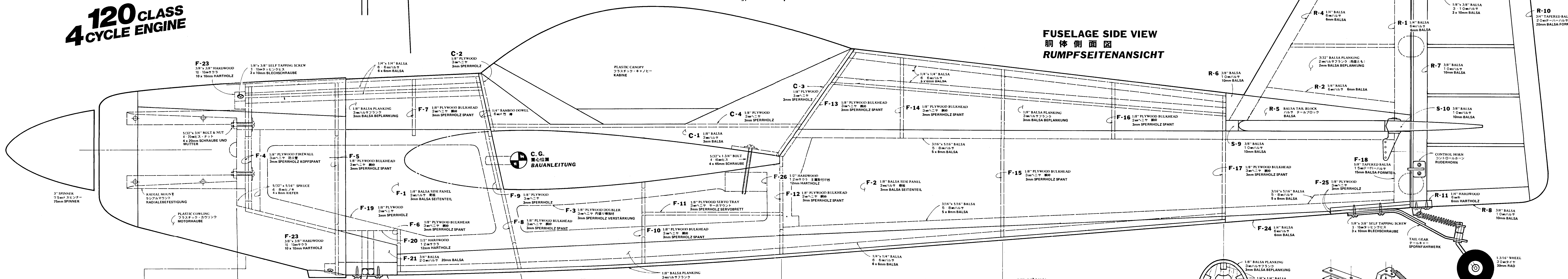


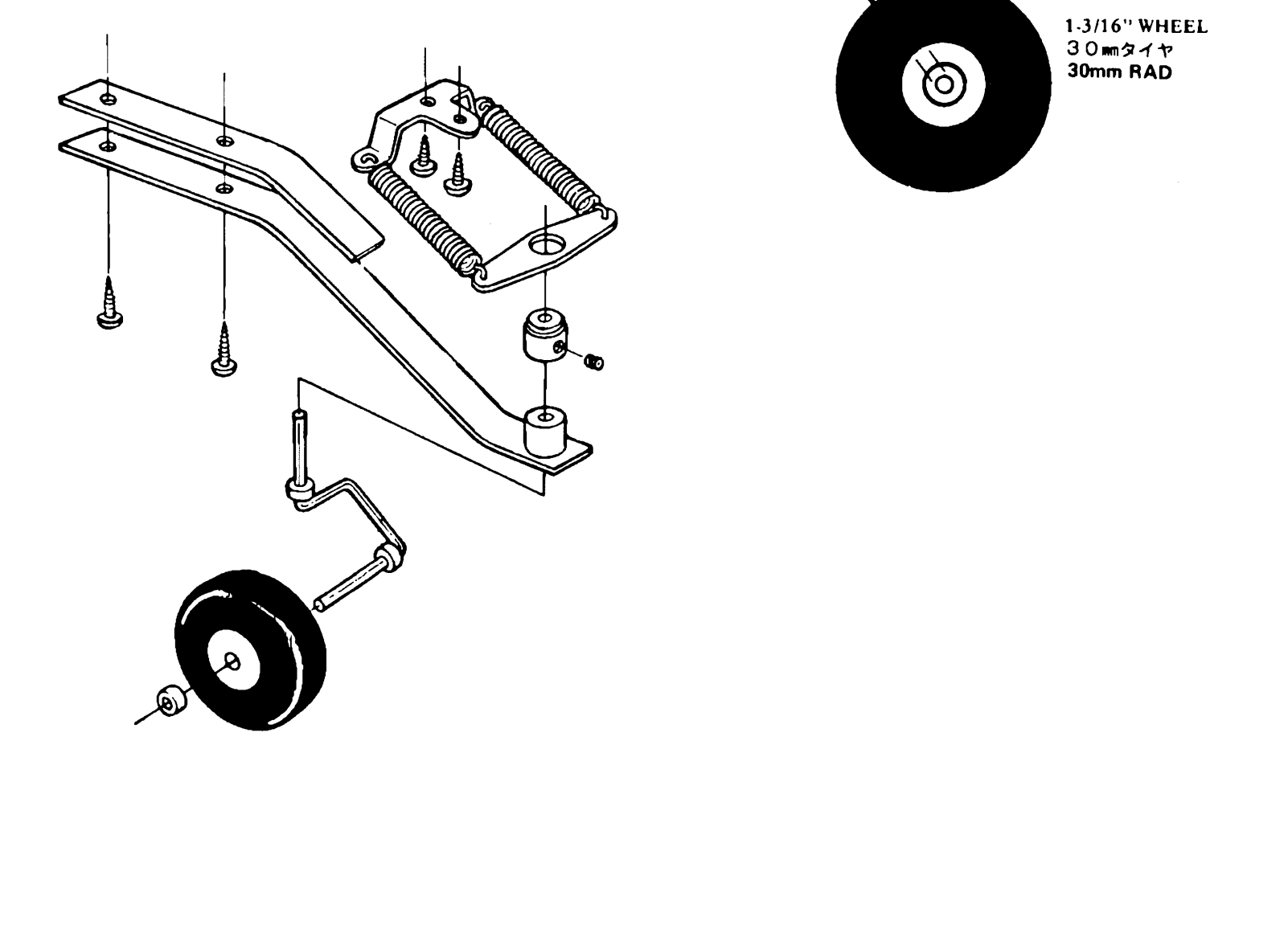
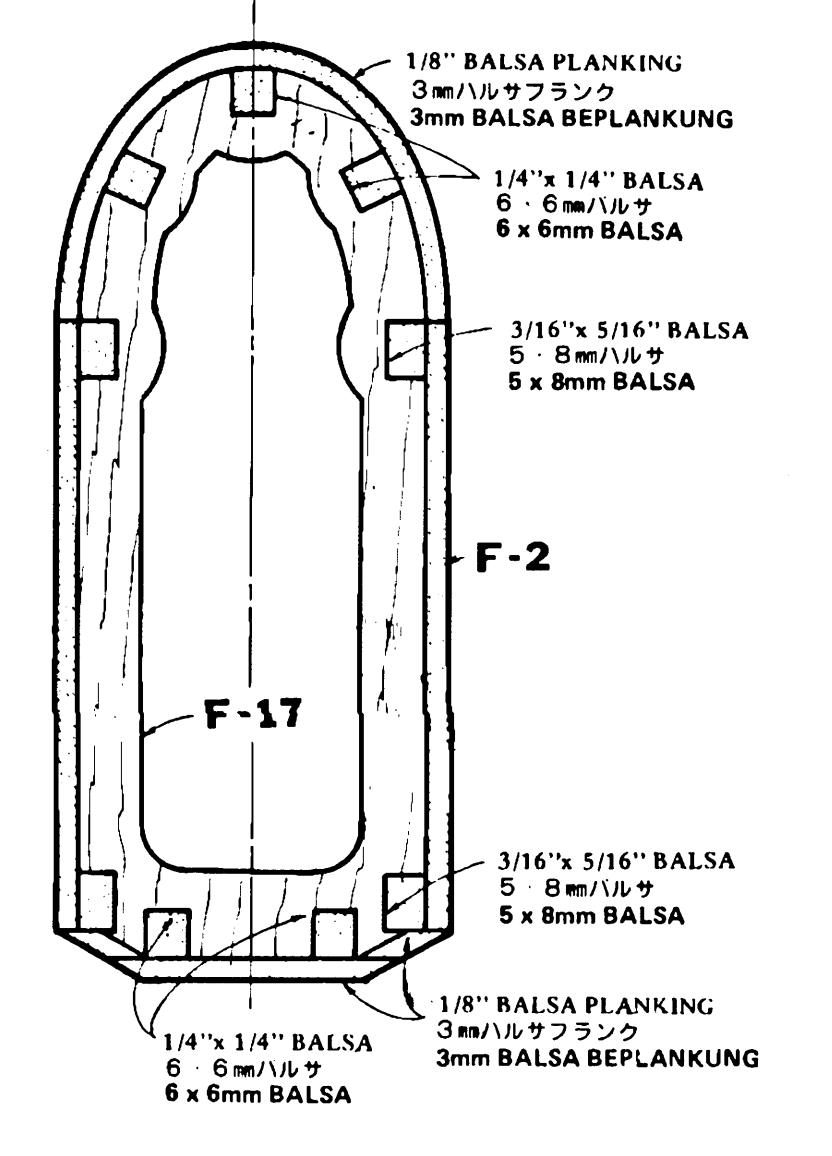
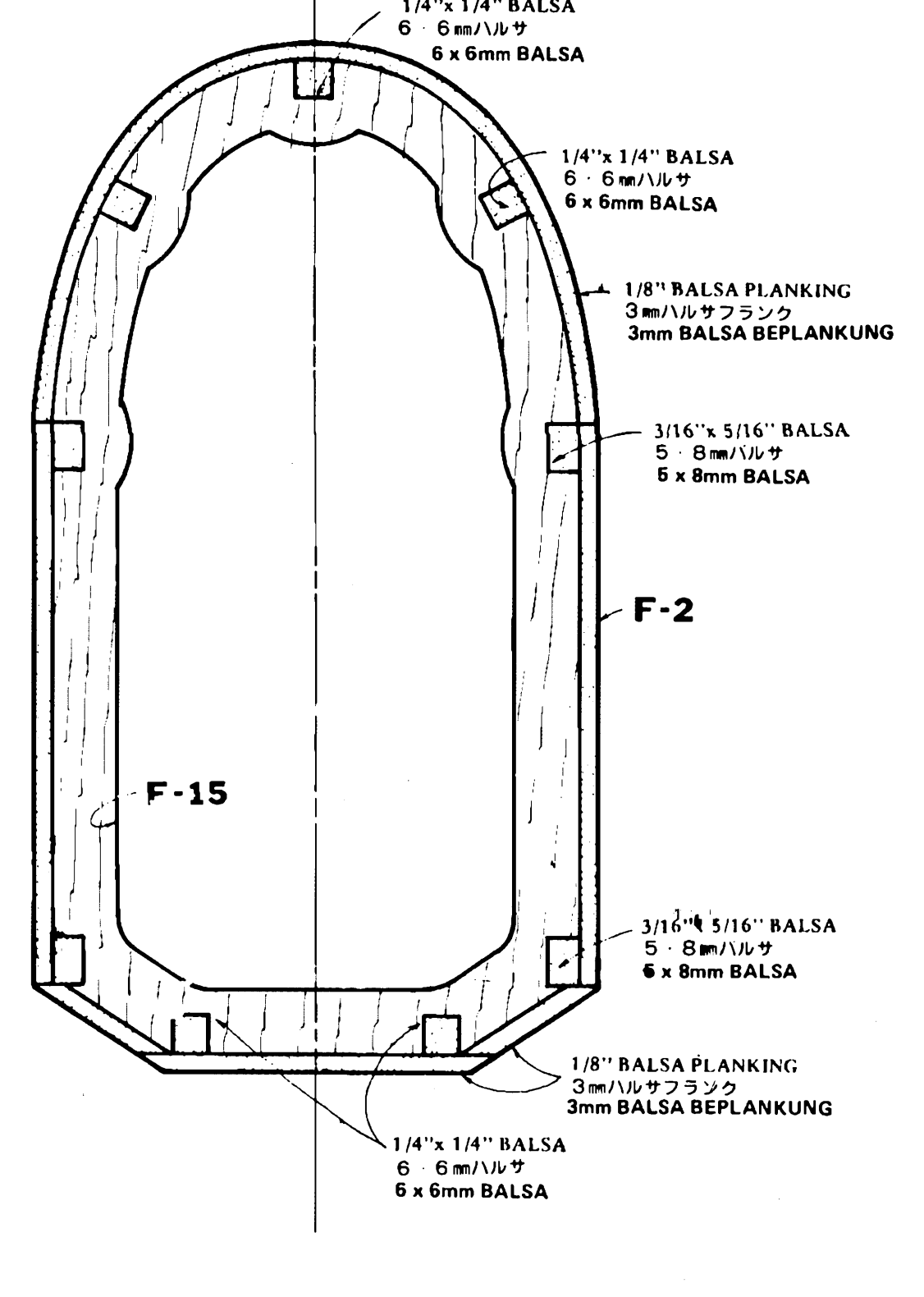
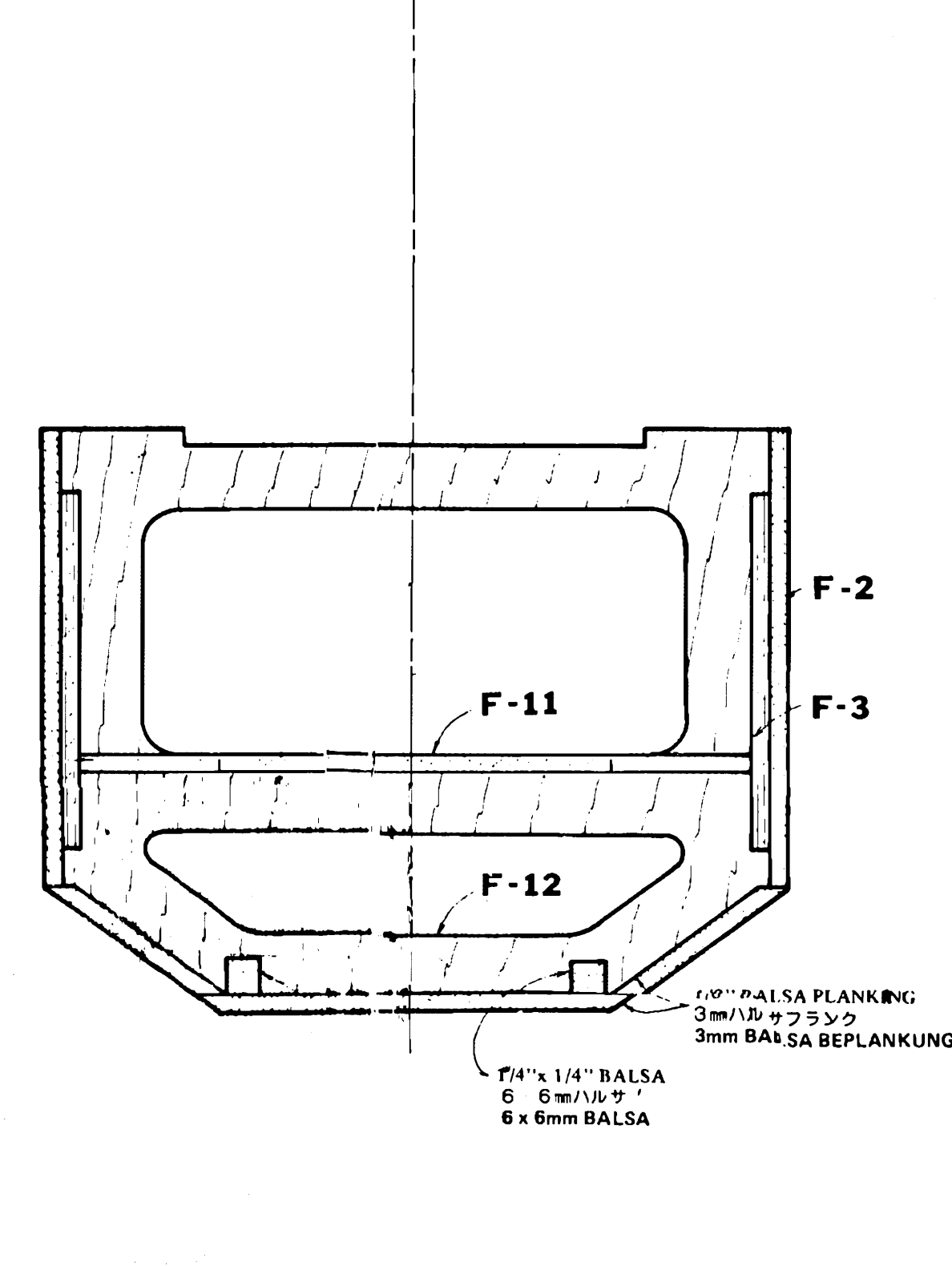
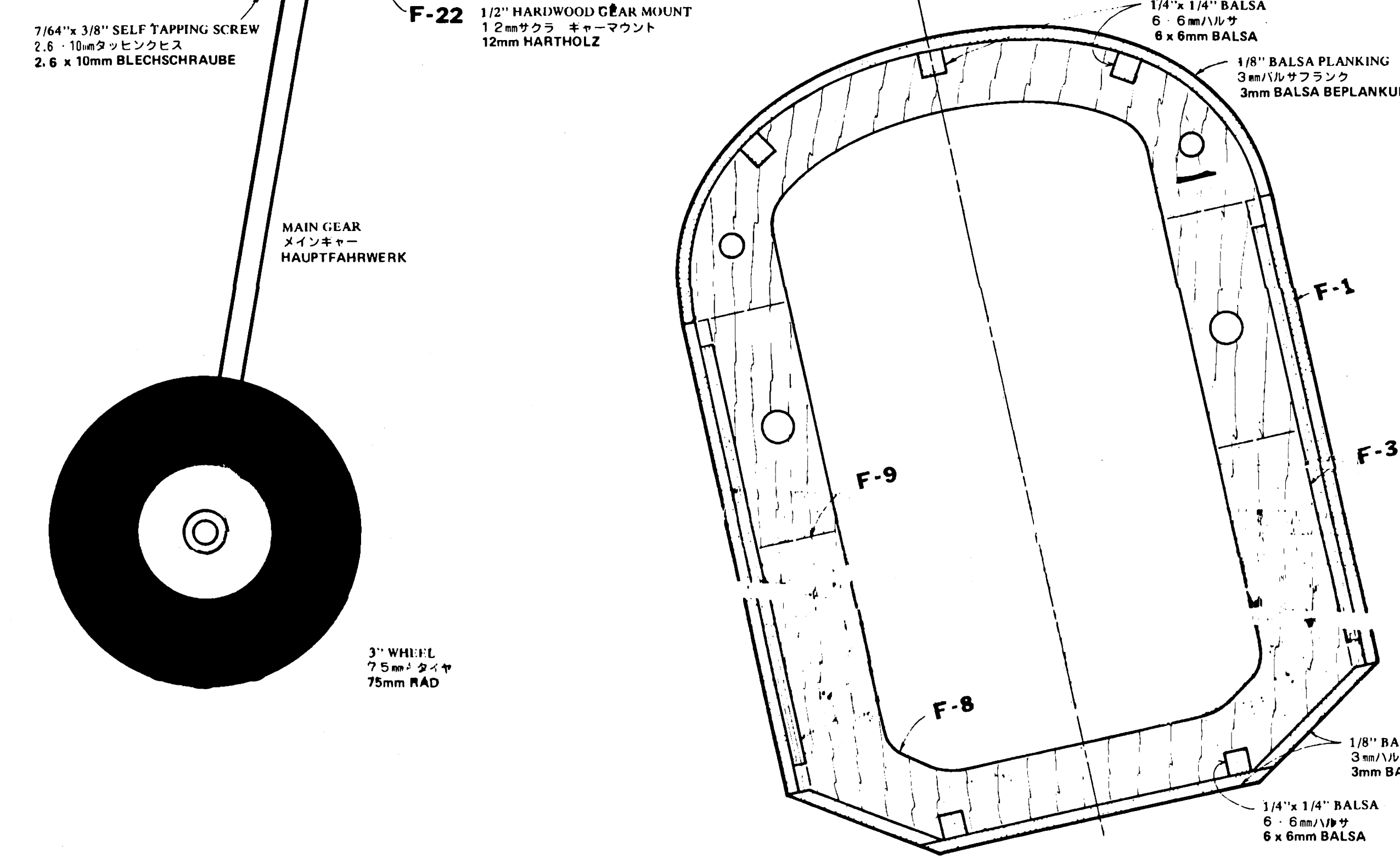
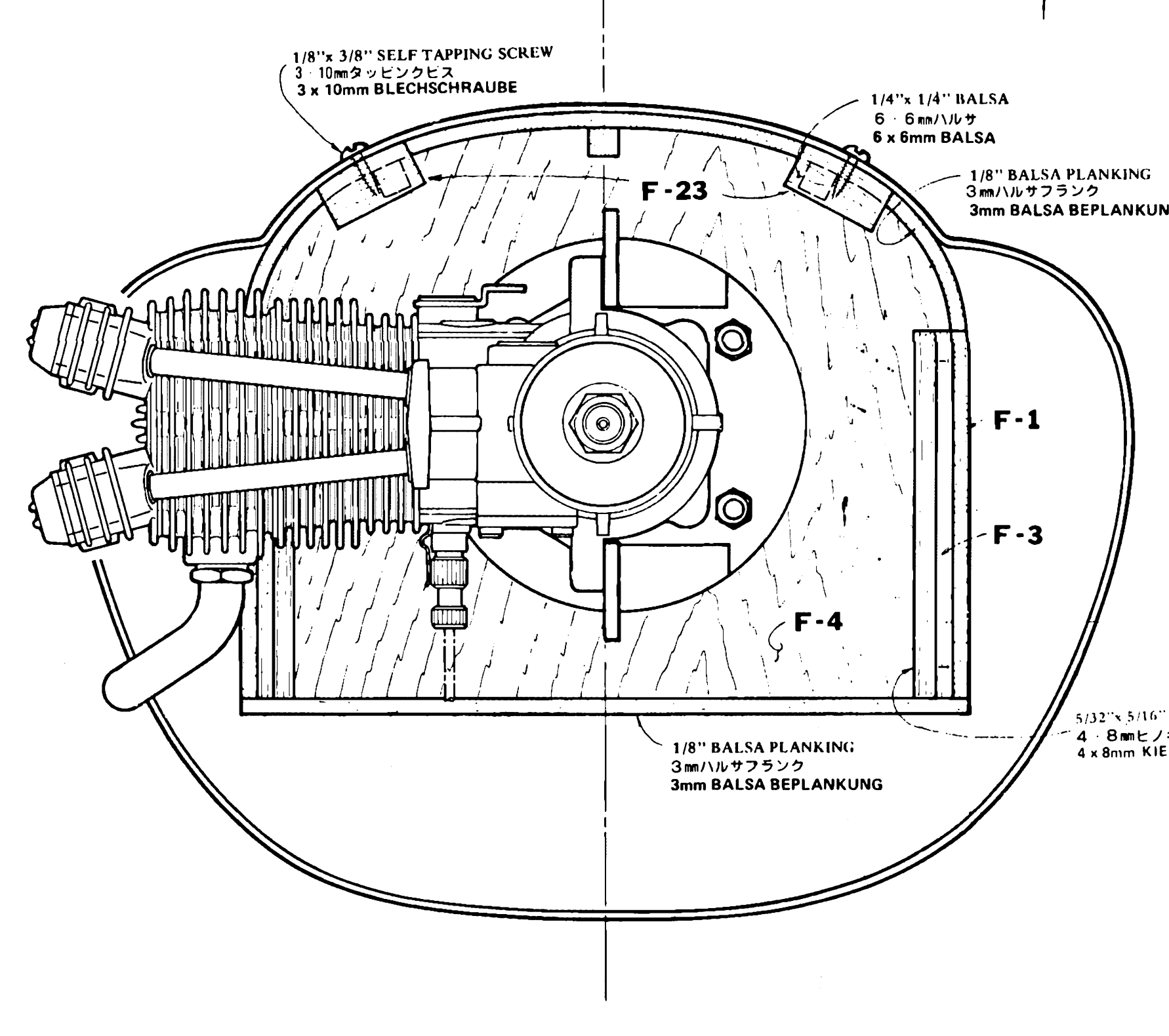
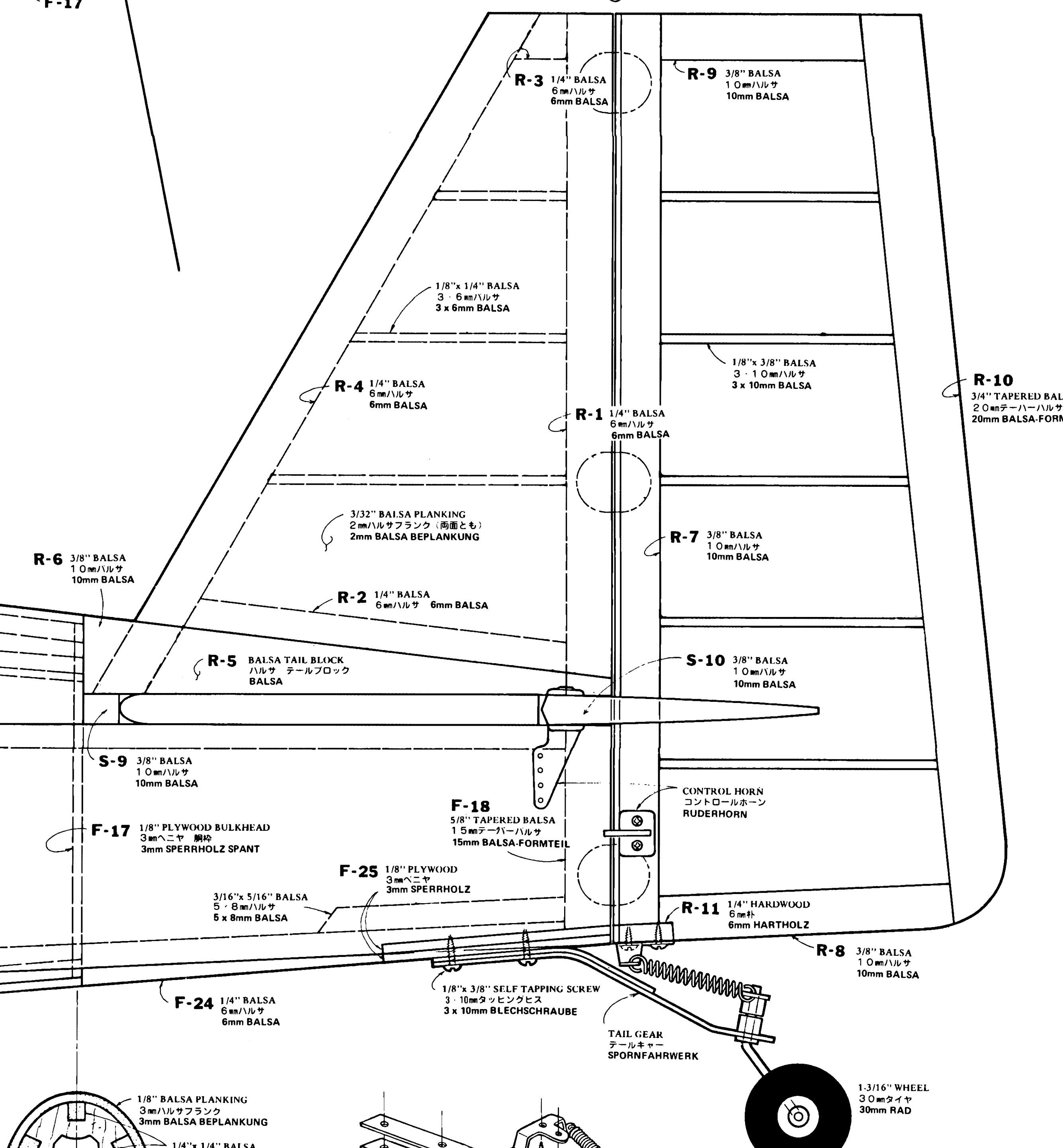
FUSELAGE TOP VIEW
胴体上面図
RUMPFANSICHT VON OBEN

LENGTH.....54inches	全長.....1370mm	LÄNGE.....1370mm
WING SPAN...69-1/2inches	全幅.....1762mm	SPANNINHALT.....1762mm
WING AREA.....836sq.in.	主翼面積.....54dm ²	FLÄCHENINHALT.....54dm ²
WEIGHT.....140-150oz.	全機重量.....4000-4200g	GEWICHT.....4000-4200g
ENGINE.....4C-120	エンジン.....4C-120	MOTOR.....4C-20cm
RADIO.....4channel	R/Cメカ.....4ch	FERNSTEUERUNG...4kanäle

4 120 CLASS
4 CYCLE ENGINE



FUSELAGE SIDE VIEW
胴体側面図
RUMPFSEITENSICHT



DESIGNED BY
Y. Matsumoto
 設計 松本 保男

PILOT AKRO 1204M
R/C AEROBATIC SEMI SCALE MODEL
 エアロバチック・スケールモデル アクロ 1204M By OK MODEL CO.,LTD.

