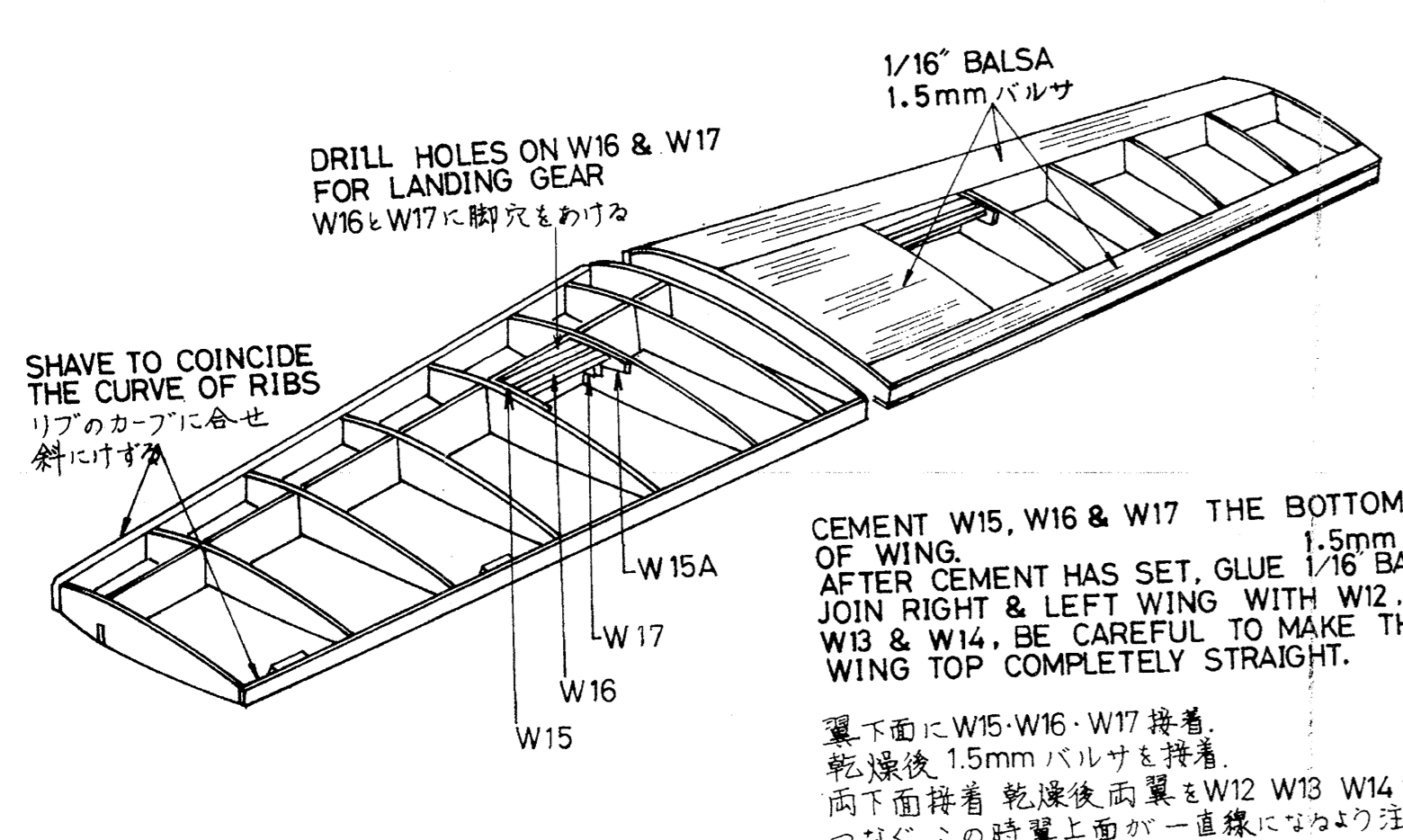
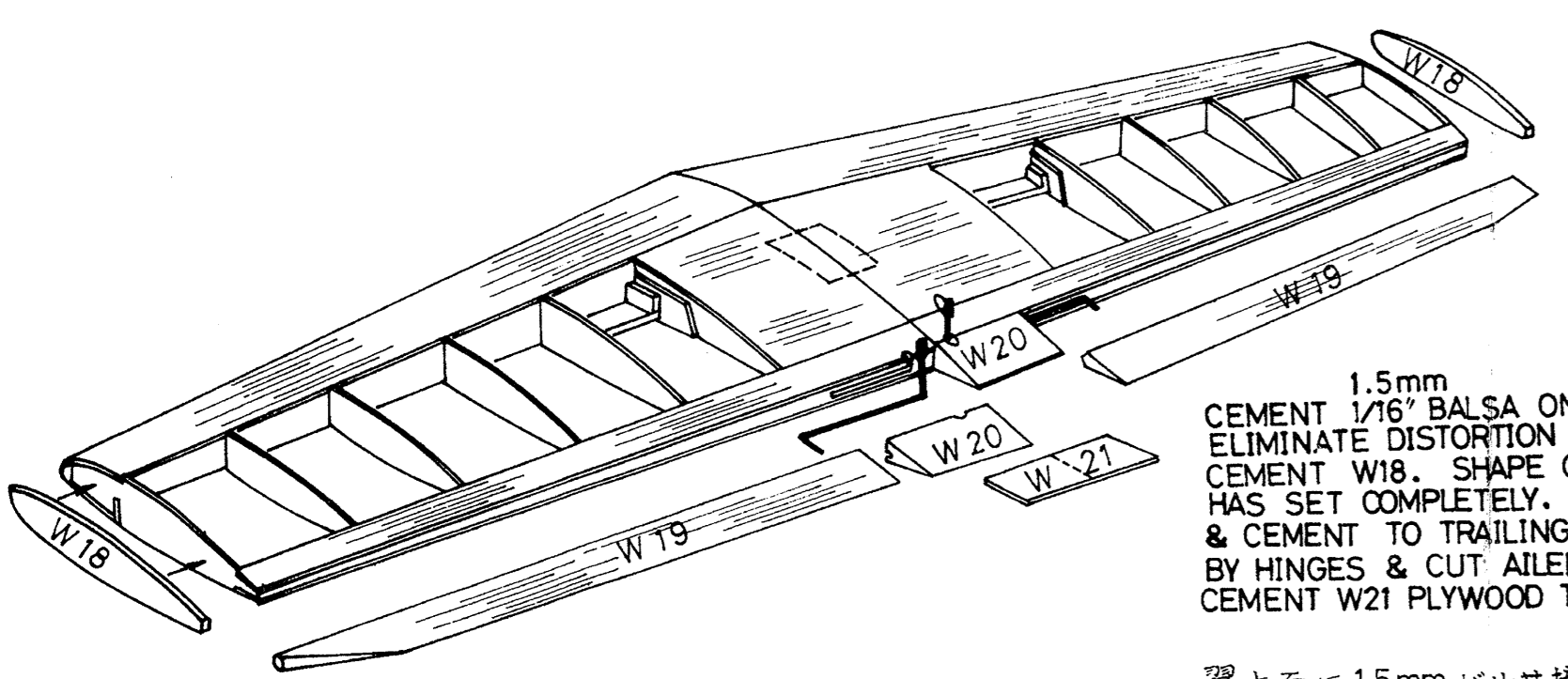
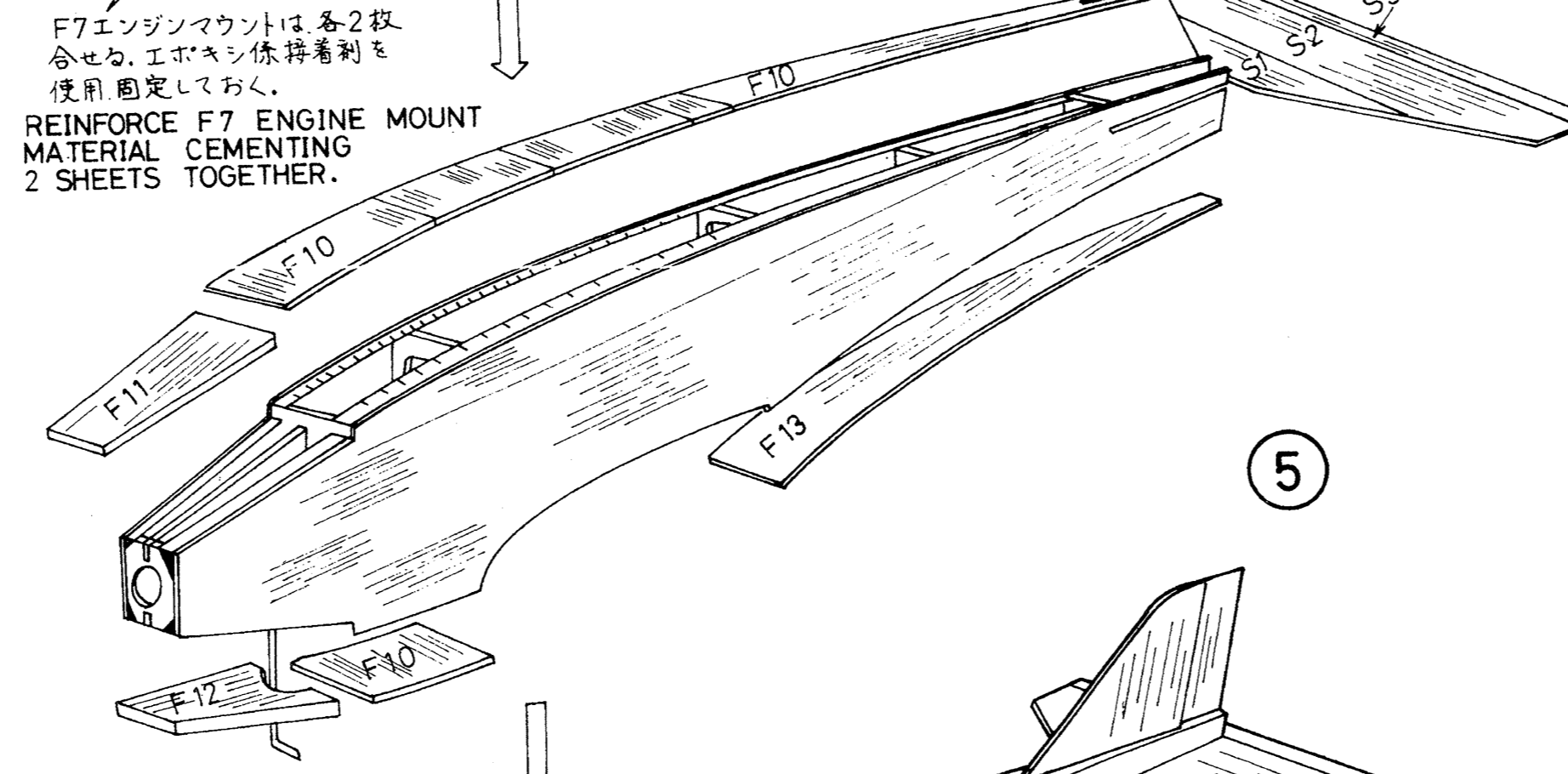
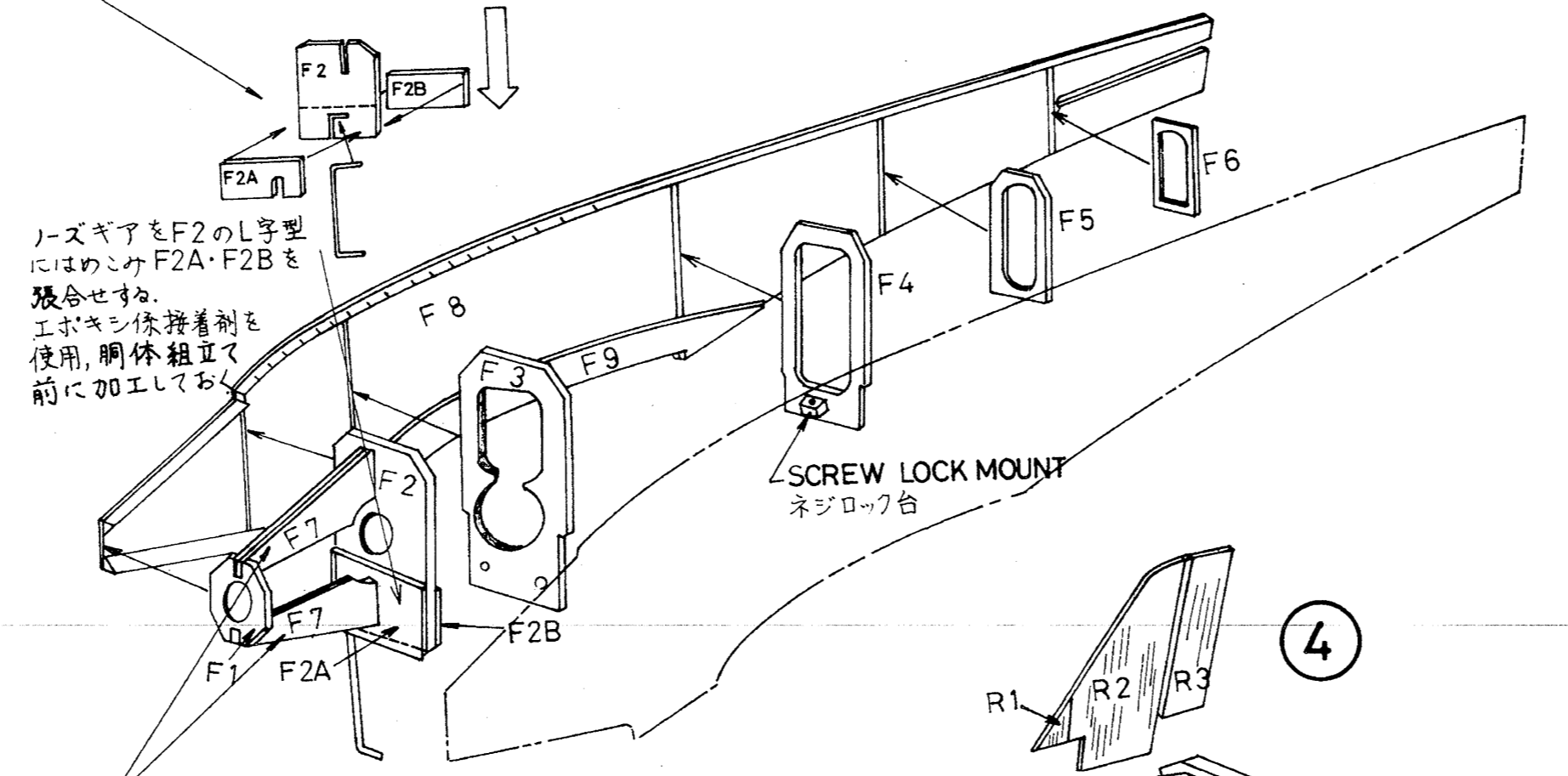


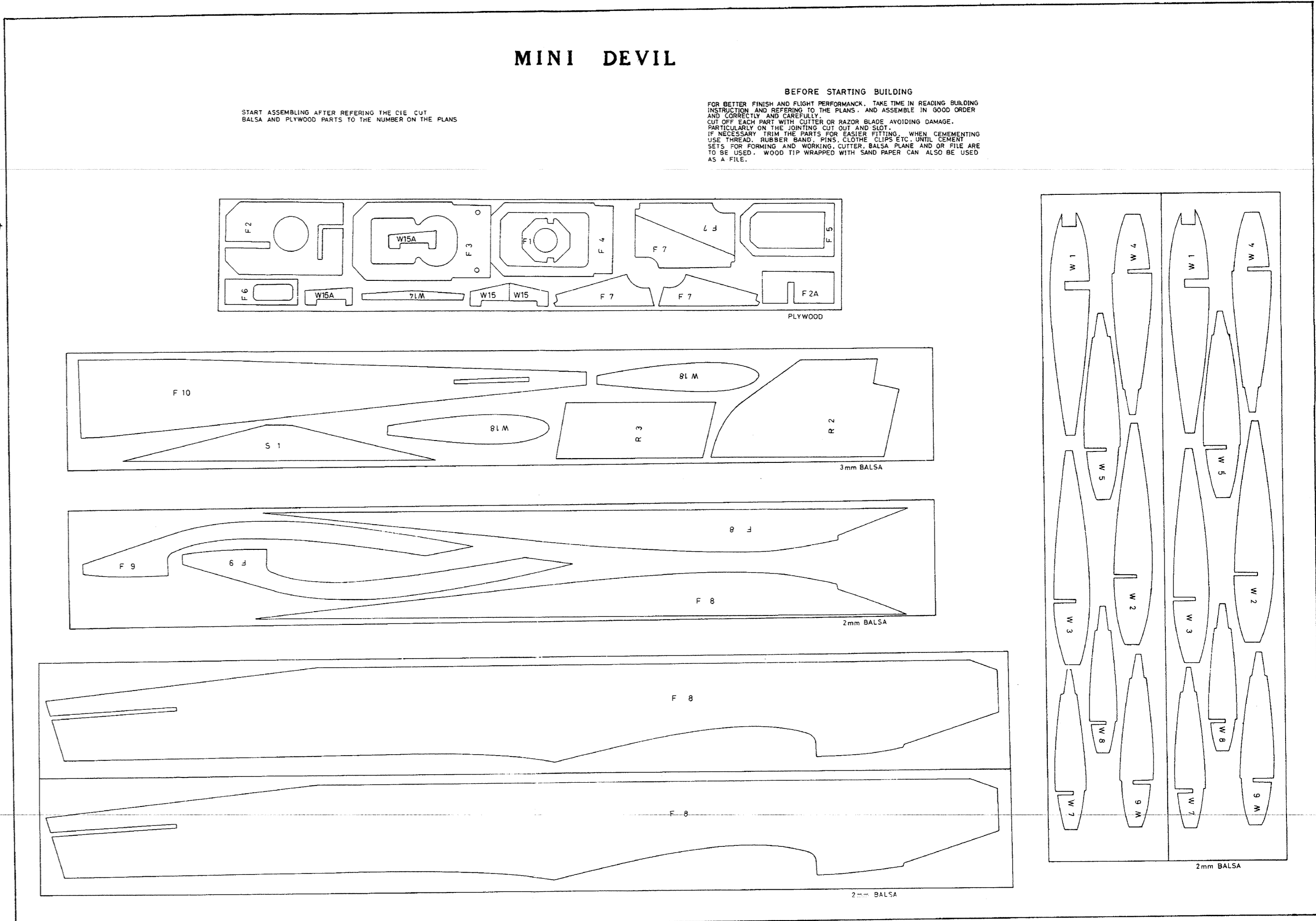
INSERT NOSE-GEAR TO "L" SHAPE CUT-OUT & SANDWICH WITH F2A & F2B. USE EPOXY GLUE. GET THIS READY BEFORE ASSEMBLING FUSELAGE.



CEMENT W15, W16 & W17 THE BOTTOM OF WING. AFTER CEMENT HAS SET, GLUE 1/16 Balsa. JOIN RIGHT & LEFT WING WITH W12, W13 & W14. BE CAREFUL TO MAKE THE WING TOP COMPLETELY STRAIGHT. 翼下面にW15-W16-W17接着。乾燥後1.5mmバalsaも接着。両下面接着。乾燥後両翼をW12 W13 W14でつなぐ。この時翼上面が一直線になるよう注意。



翼上面に1.5mmバalsa接着。接着剤が乾かない内に翼の狂いをとる。W18を接着。完全に乾燥後全体を整形。W20にエロン金具のみをほり。後縁に接着。ヒンジでエロン(W19)を取付。エロン後縁を切る。W20下面にW21合板を接着。



バalsa及びベニヤの板型材を図面の番号と照合したのち組み立て下さい。

### 製作まえに

よりよい仕上りと一層の機能を発揮させるために、説明や図をよく読み、よく見て、順序よくいねいに正しく組み立て下さい。  
各部品は傷つけないようカッターや小刀で切り込みはなし、組み合せ部分の切り込みやミゾなどは正確に切り取って無理なく組み合うように整形します。接合部には接着剤をつけ、釘・虫ピン・クリップ(洗たくバサミ)糸・ゴムバンド・細い針金で仮り止めし、接着剤が完全に硬化したら、これらはすべて取り除きます。木部の加工や整形はカンナや小刀・ヤスリなどを使いますが、木目にサンドペーパーを巻くとヤスリと同じに使うことができます。