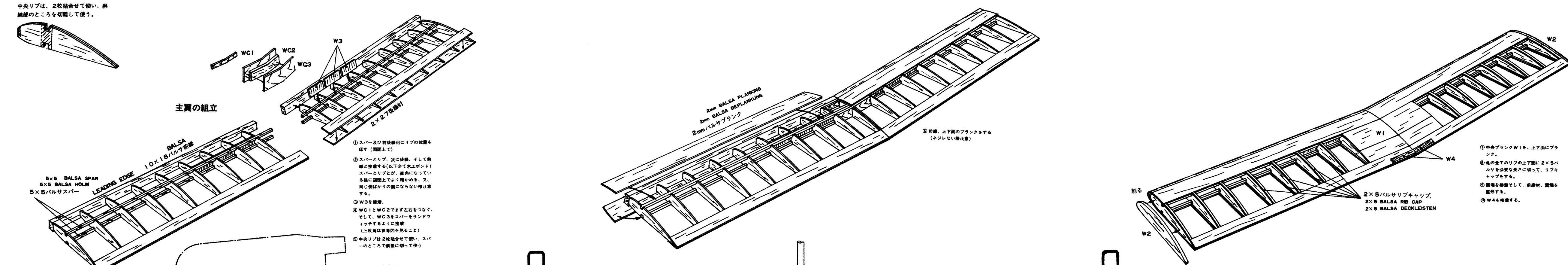
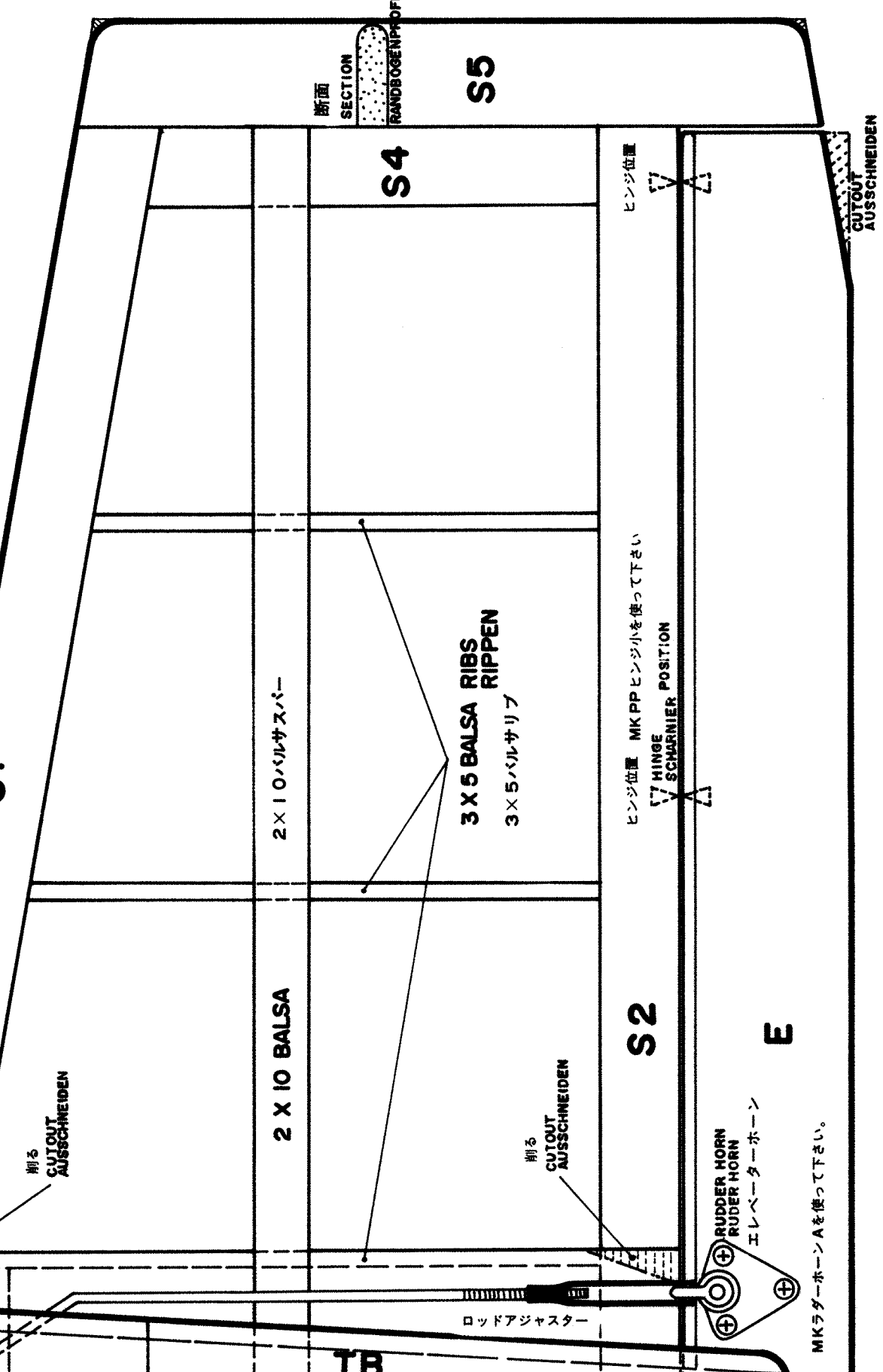
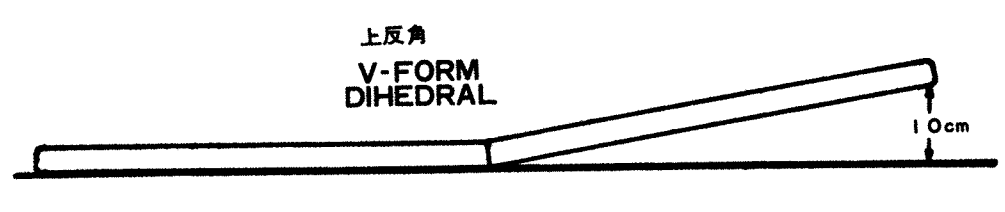
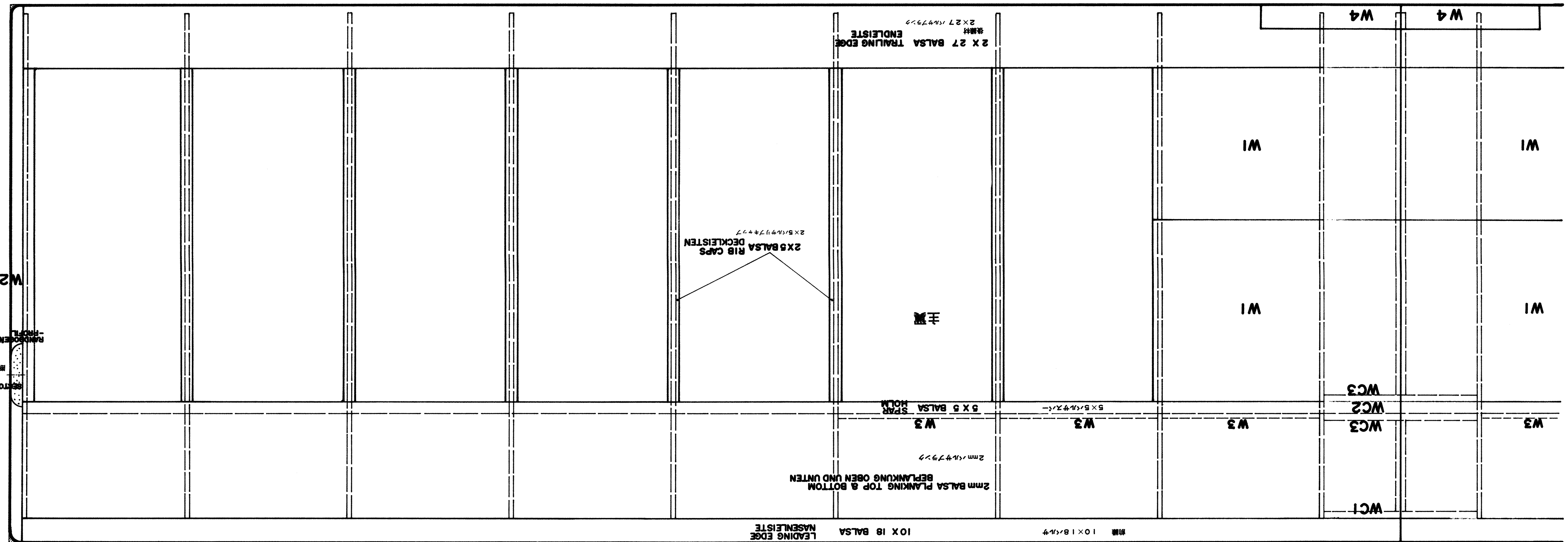


HAPPY-20

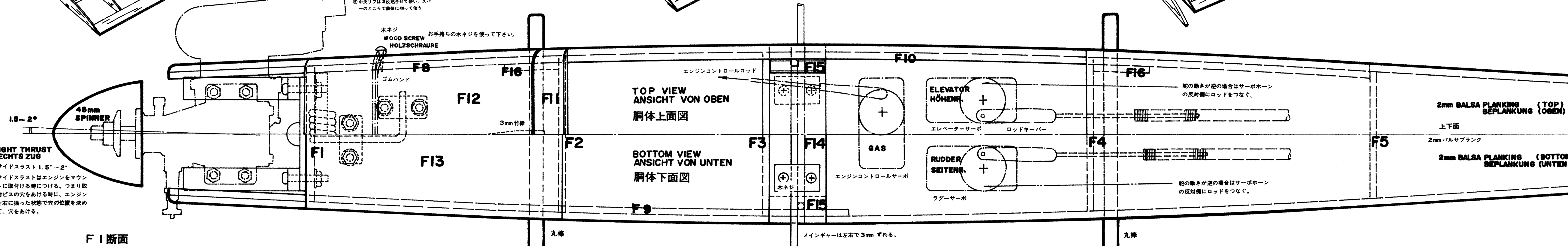
全長	LENGTH	LÄNGE	960mm
全幅	WING SPAN	SPANNWEITE	1200mm
主翼面積	WING AREA	FLÄCHENINHALT	27,6dm ²
全備重量	WEIGHT	GEWICHT	1,2~1,4kg
エンジン	ENGINE	MOTOR	19-25
R.C. メカ	RC.	FERNSTEUERUNG	3CH.
	DESIGNED	ENTWURF	M. KATO

●キット以外に別途購入して頂く部品

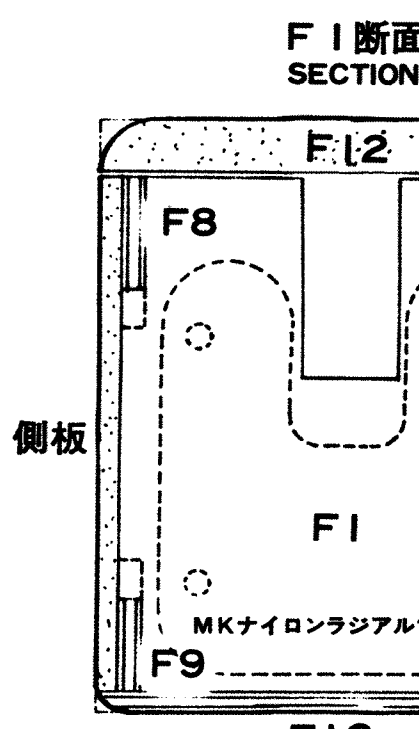
燃料タンク	MKクランクタンク 110cc	1個	MKロッドアジャスター
スピナー	MK 45mm セーフティスピナー	1個	MK ロッドストッパー(ロッドキーパー)
タイヤ	45-50mm	3個	ホビー
リテーナー	MK 3mm	3個	エンジン 19-25
ピン	MK, PP ヒンジ S	1セット	無線機
ホーン	MK ターホーン A	1セット	フィルム又は紙、紙
プロペラ	MK 8-5又は9-4		ゴムヒモ
			接着剤



主翼を組立てる時、リブとプラッキング、3 X 5 Balsa rib、翼の途中には完全に接着剤を塗って固定させること。接着剤が乾いたら、翼の裏面に接着剤を塗る。接着剤は完全に乾かすまで待たないこと。



2mm Balsa planking (TOP) 2mm Balsa planking (BOTTOM) 上下 2mm Balsa planking



側板

側板

側板

側板

側板

側板

側板

側板

側板

側板

側板

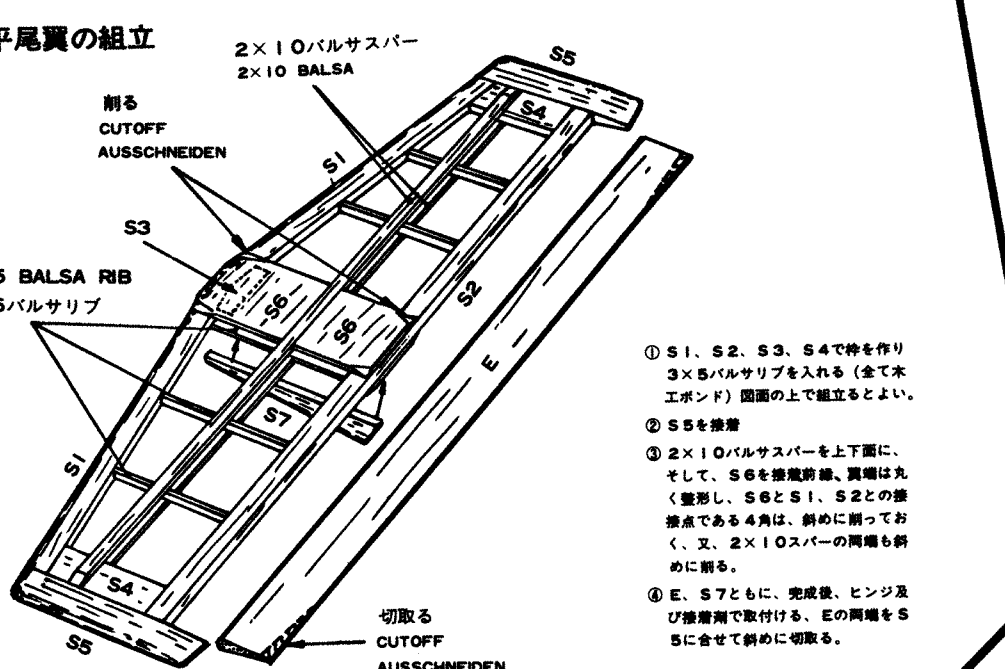
側板

側板

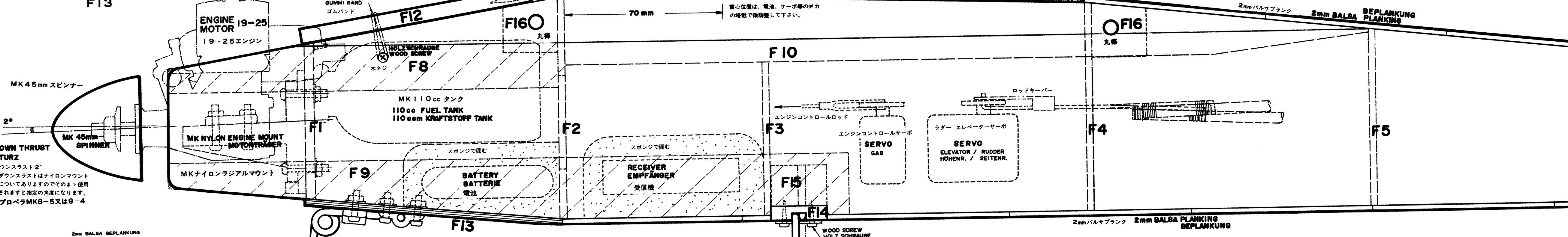
側板

側板

側板



水平尾翼の組立 2 X 10 Balsa spar 2 X 10 Balsa 3 X 5 Balsa rib 3 X 5 Balsa rib



側板

側板

側板

側板

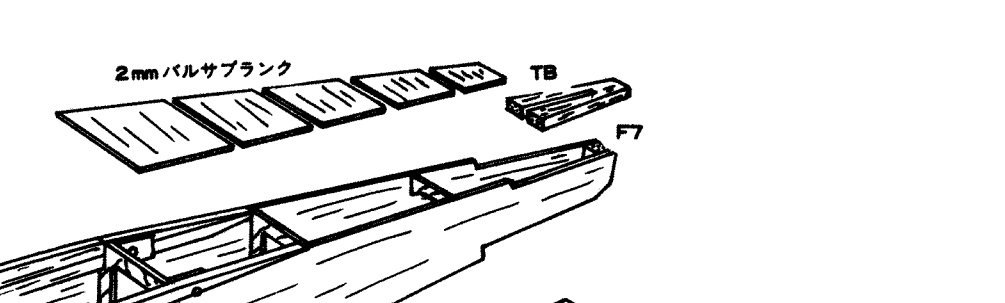
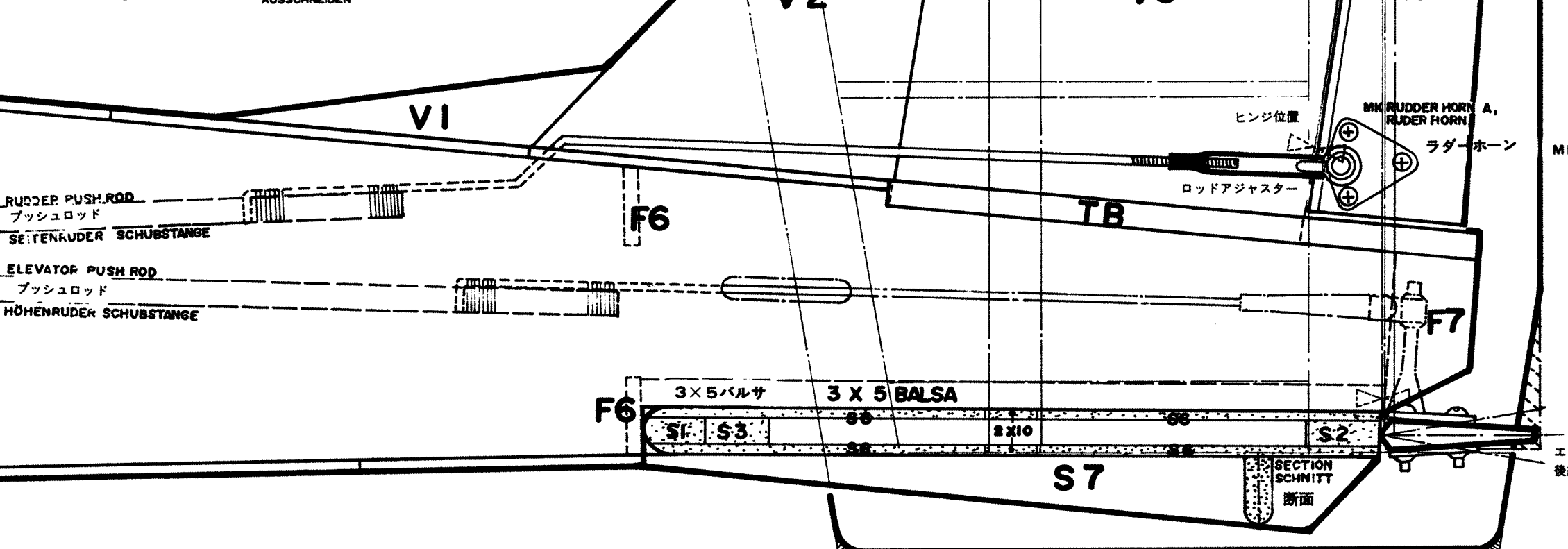
側板

側板

側板

側板

側板



45-50mm タイヤ 45-50mm WHEEL RAD

側板

側板

側板

側板

側板

側板

側板

側板

側板

Edit by Hlsat.