



# LES ANNEES 30. AVIONS CIVILS FRANÇAIS

## Le monoplace GREISCH-THUET

à moteur AVA 25cv 2 temps

Documents : les Ailes de 1937

Calage -4° et  
1°30 à 2° à droite

Moteur caoutchouc suivant  
poids du modèle soit  
une boucle de 500 de long  
de 2 à 3,5 gr; lubrifié

Hélice balsa ou modèle du  
commerce en plastique

Maquette Volante taille "PEANUT"

Longueur 9" = 230 mm

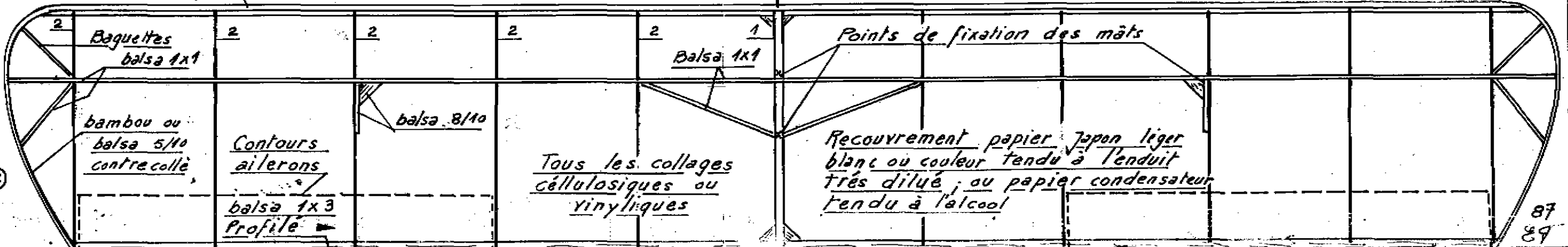
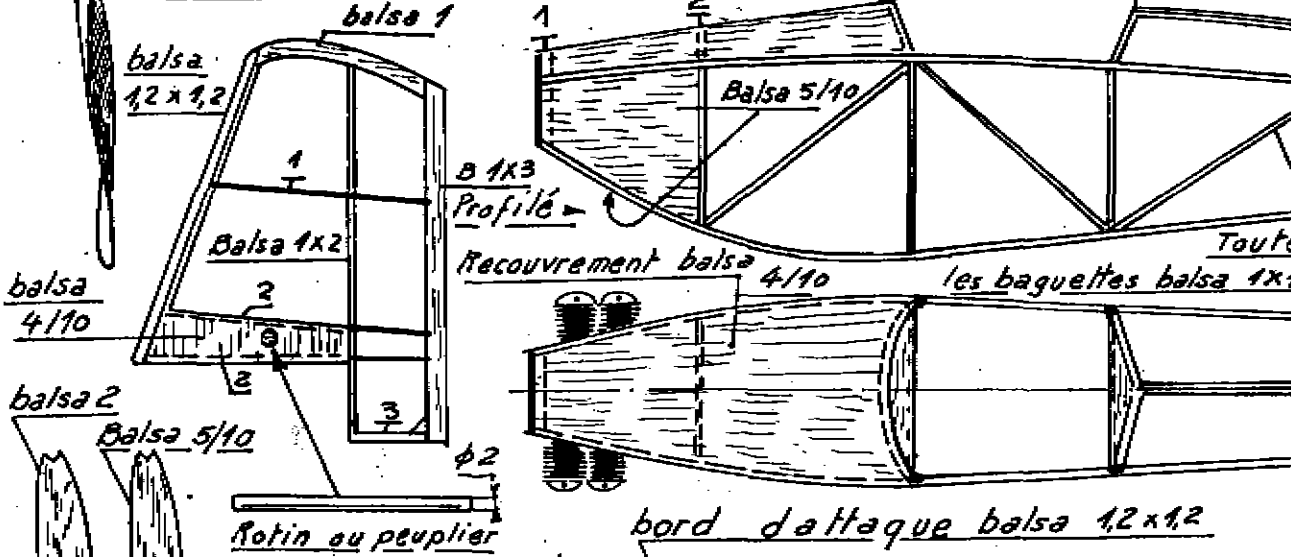
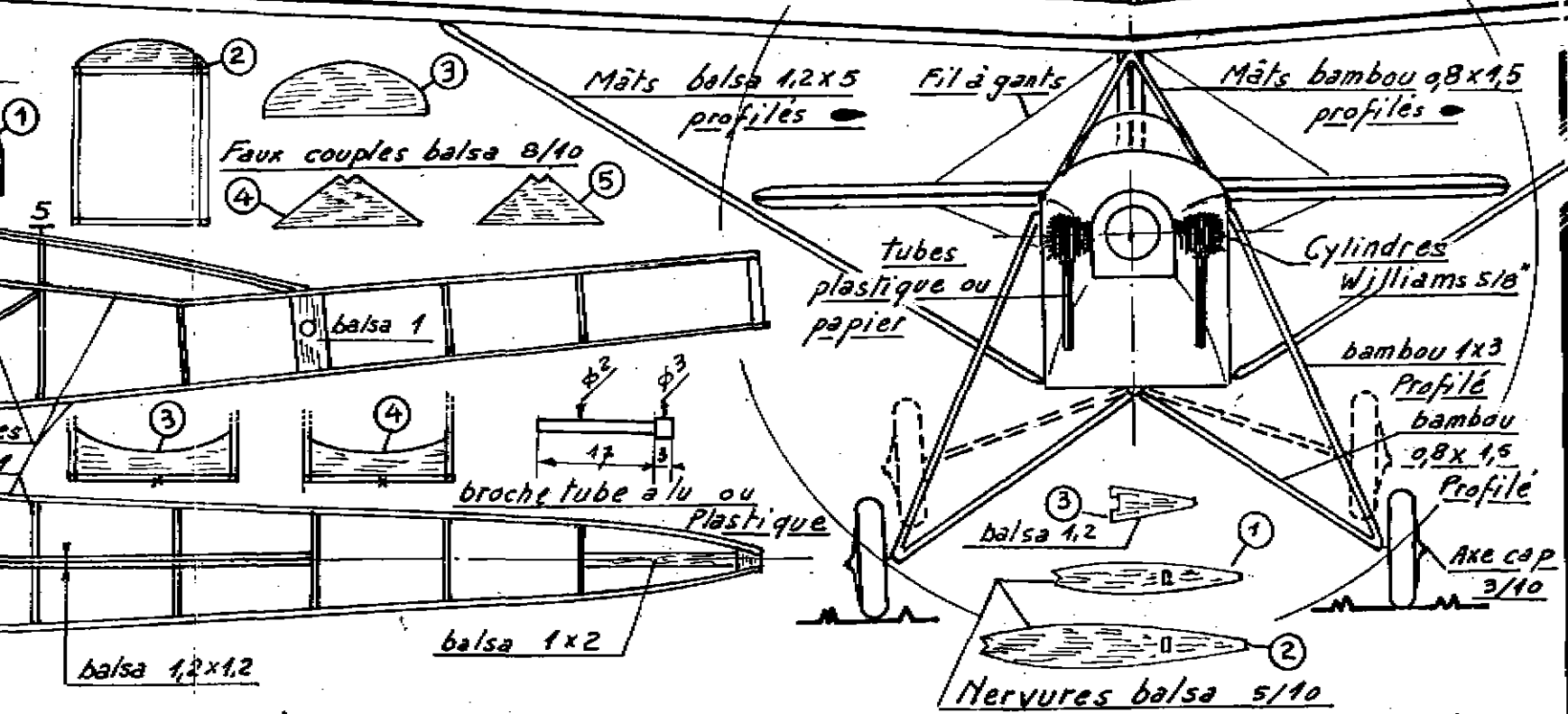
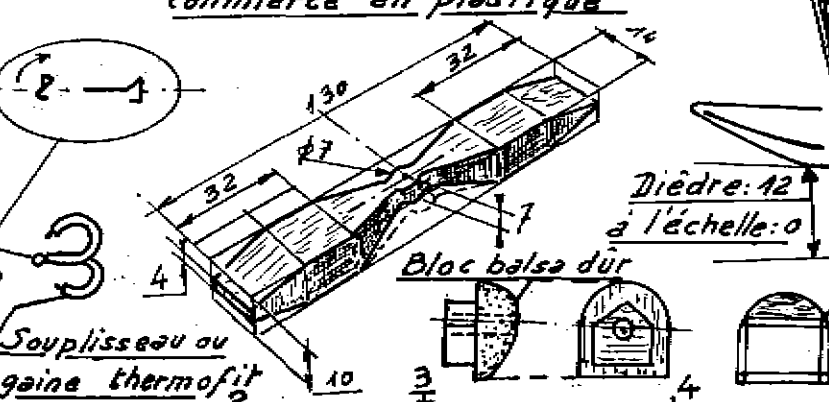
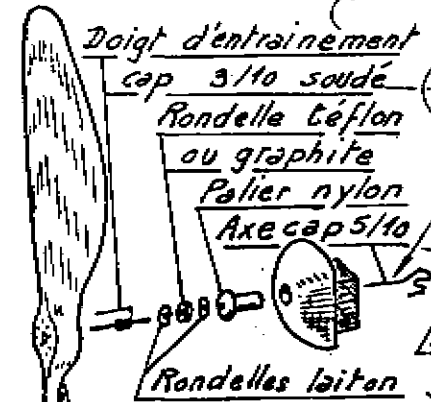
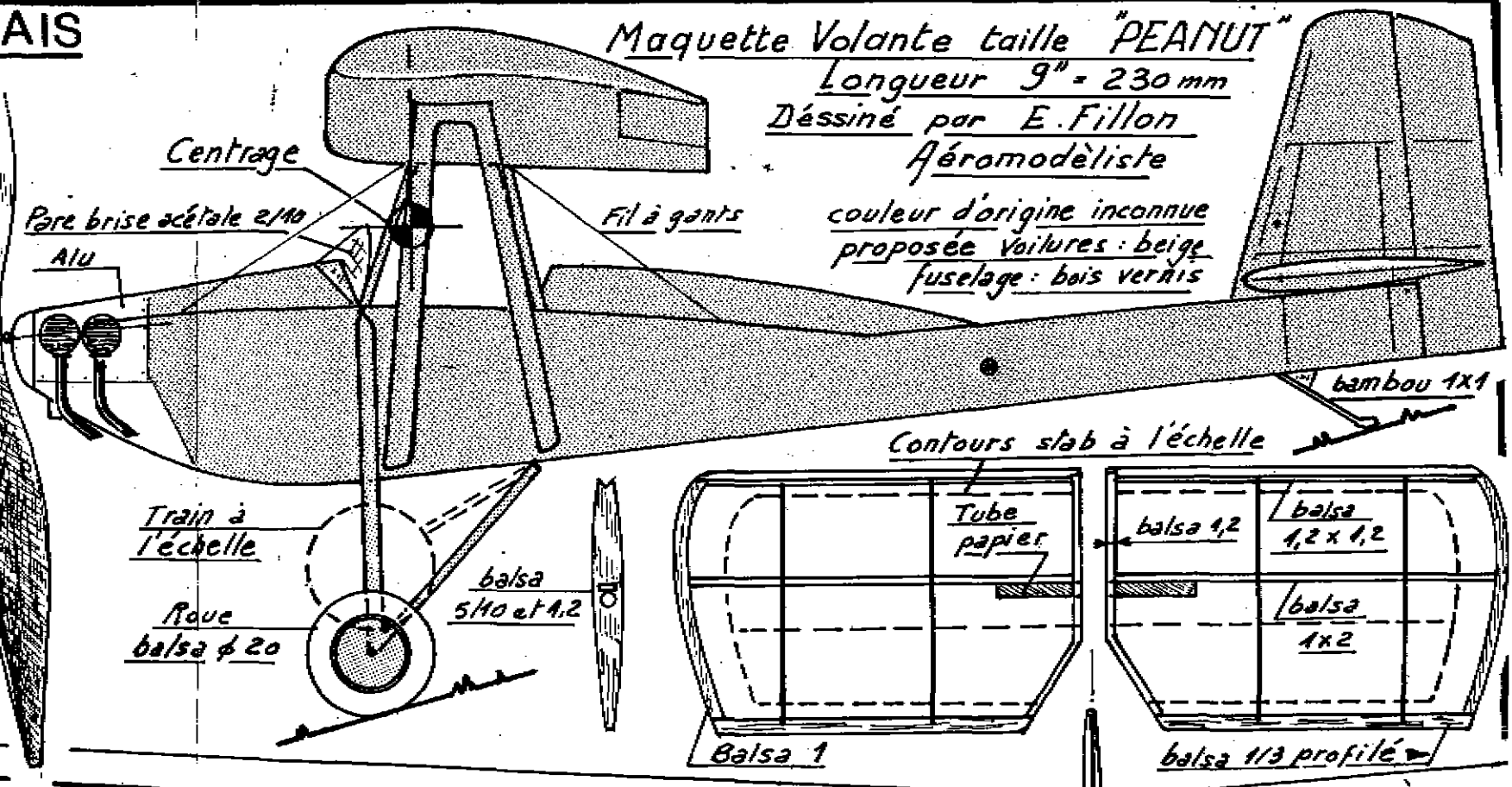
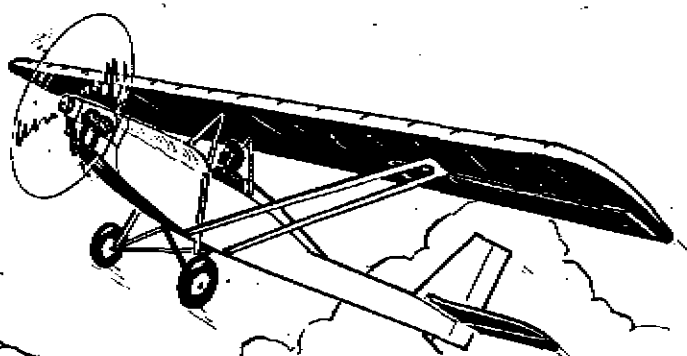
Dessiné par E. Fillon

Aéromodéliste

couleur d'origine inconnue

proposée voitures : beige

fuselage : bois vernis



Echelle: 1/27,02

87  
89