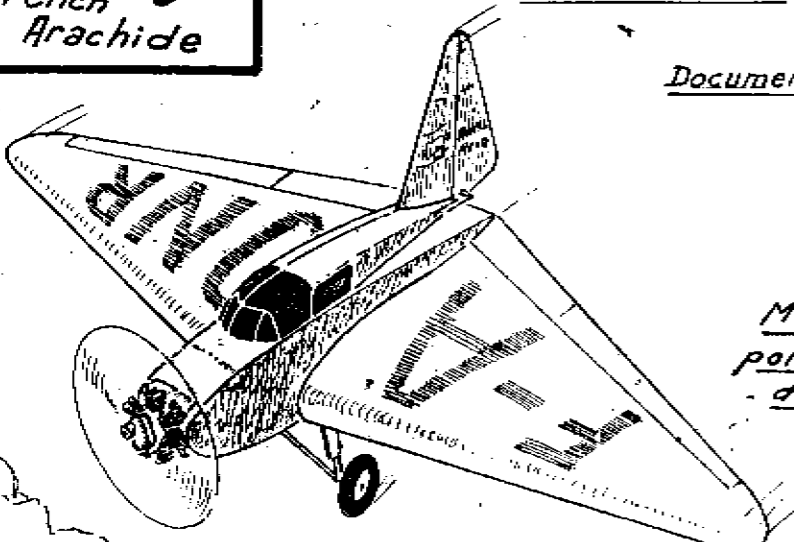


L'Aile Volante : FAUVEL AV-10

à moteur Pobjoy Niagara 75 cv

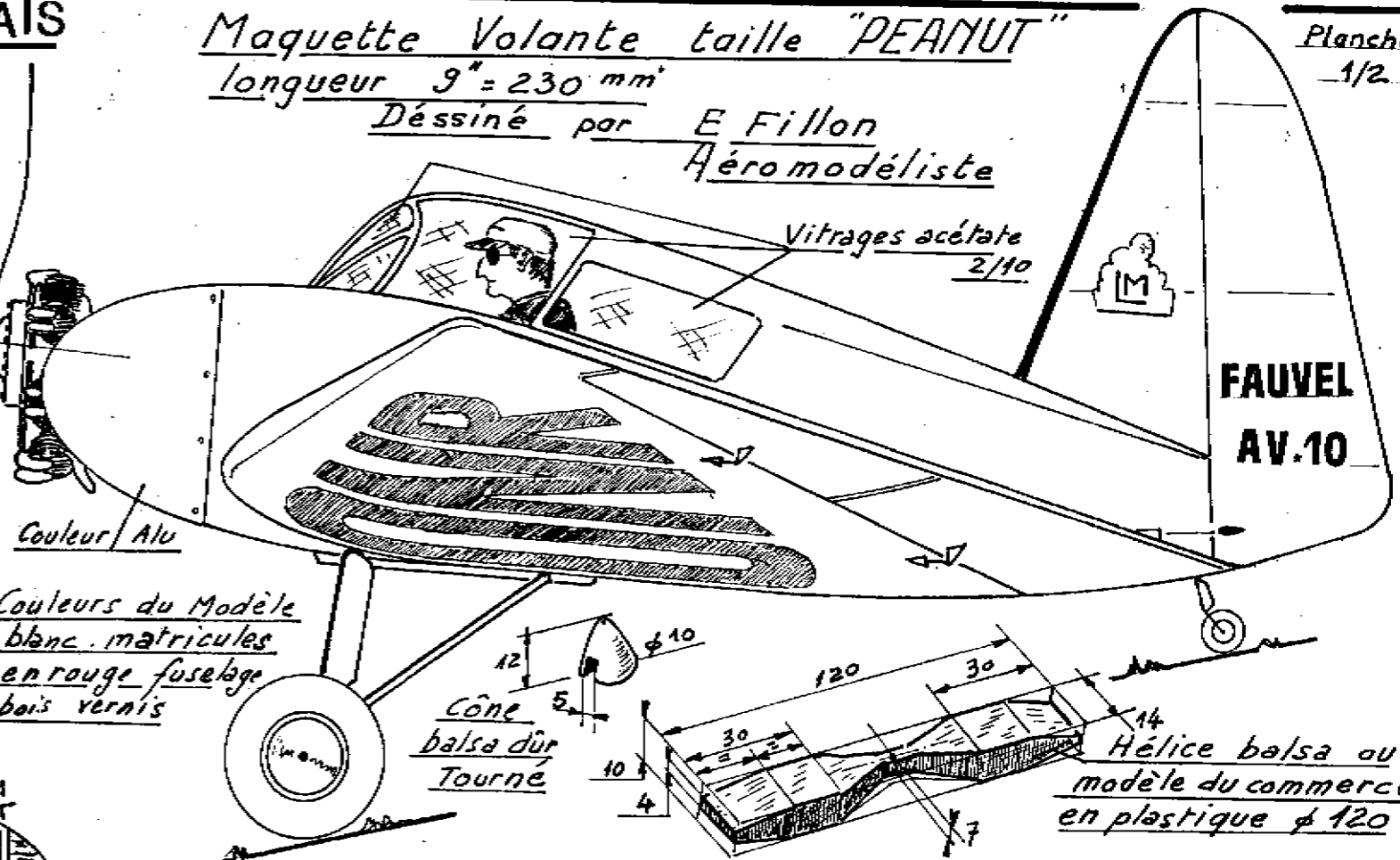
Documents : Plans constructeur
Cahiers du RSA : 89
L'Aéro

Moteur caoutchouc suivant poids ; 1 boucle de 250 de long. de 2,5 à 4 gr ; lubrifié



Maquette Volante taille "PEANUT"
longueur 9" = 230 mm
Dessiné par E. Fillon
Aéromodéliste

Planche 1/2



Couleur Alu

Couleurs du Modèle blanc, matricules en rouge, fuselage bois vernis

Vitrages acétate 2/10

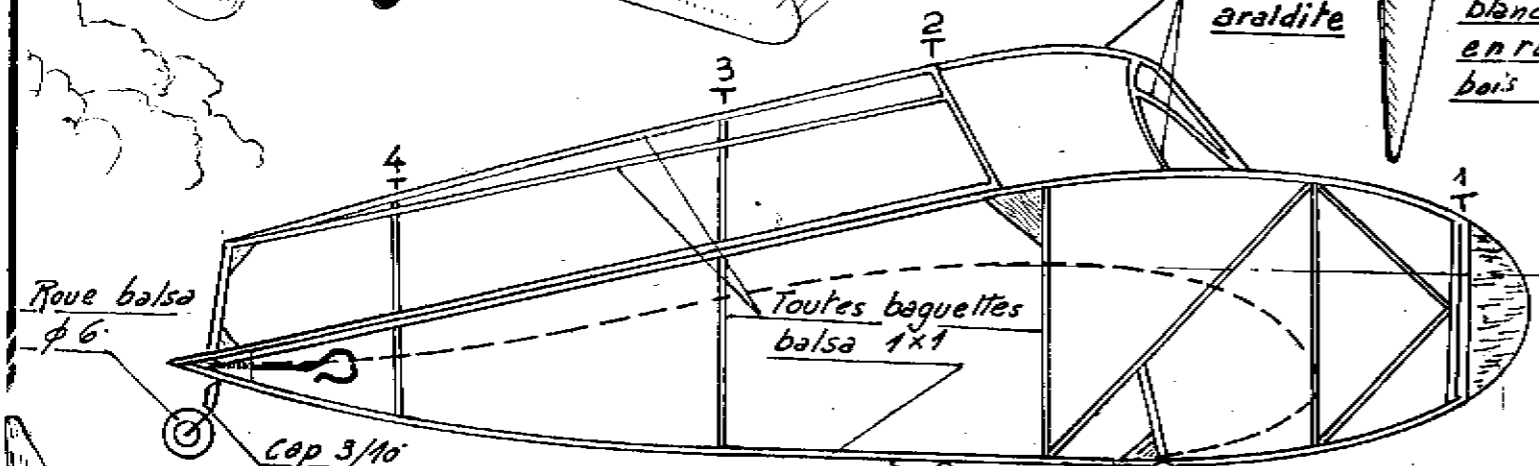
FAUVEL AV.10

Colage 1° 30 à 2° à droite

bambou 1x1 collé araldite

Cône balsa dur Tourne

Hélice balsa ou modèle du commerce en plastique φ 120



Roue balsa φ 6

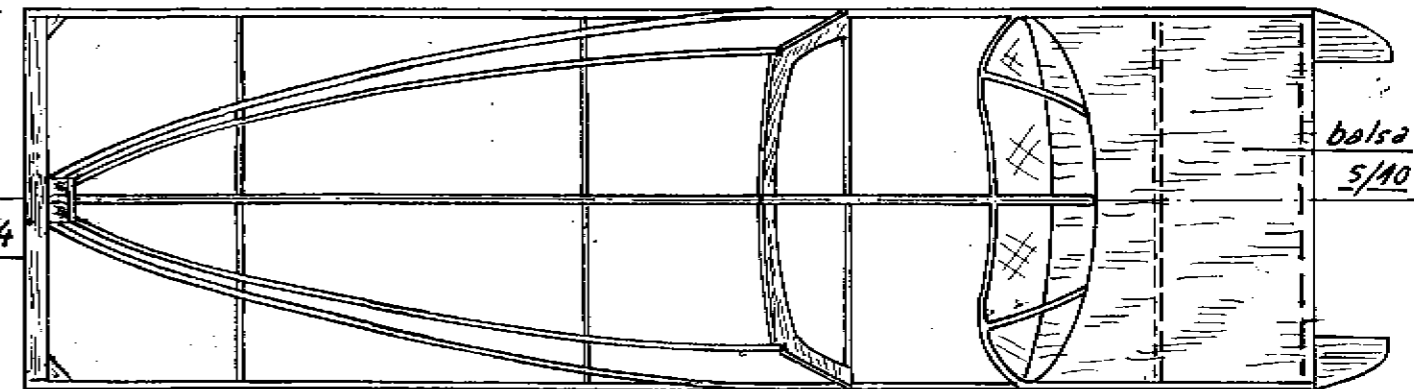
Toutes baguettes balsa 1x1

cap 3/10

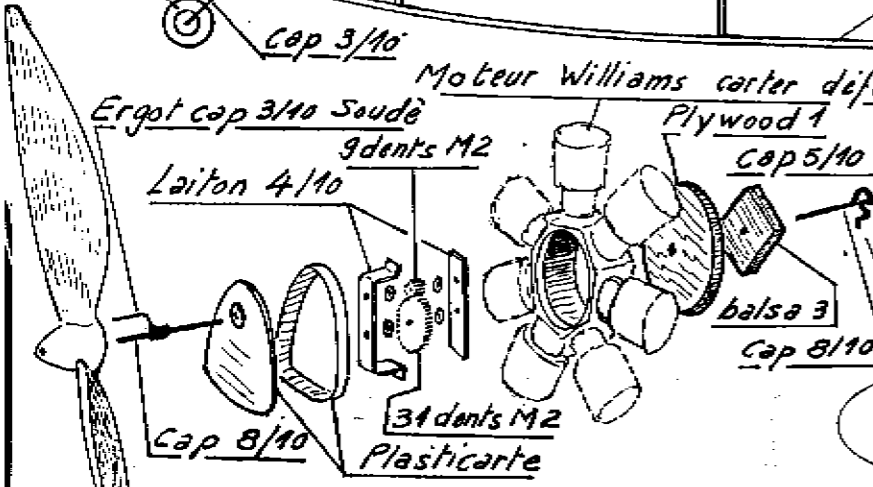
Moteur Williams carter défoncé Plywood 1

train à l'échelle

balsa 1,2x4 profilé



balsa 5/10



Ergot cap 3/10 soudé 9 dents M2 Laiton 4/10

cap 5/10

Souplisseau ou gaine thermofit

Roue balsa φ 24

cap 8/10

31 dents M2 Plasticarte

balsa 3 cap 8/10

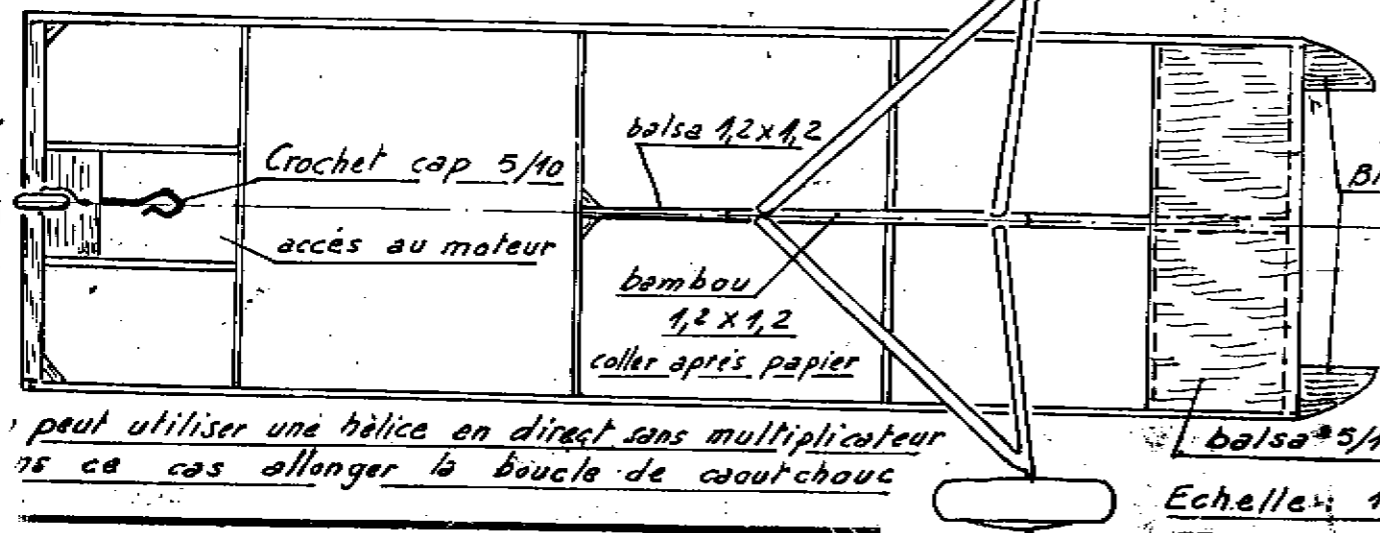
Faux couples balsa 8/10

Train cap 4/10

Contours à l'échelle

bambou φ 8/10

balsa 1,2x1,2



Crochet cap 5/10

accès au moteur

balsa 1,2x1,2

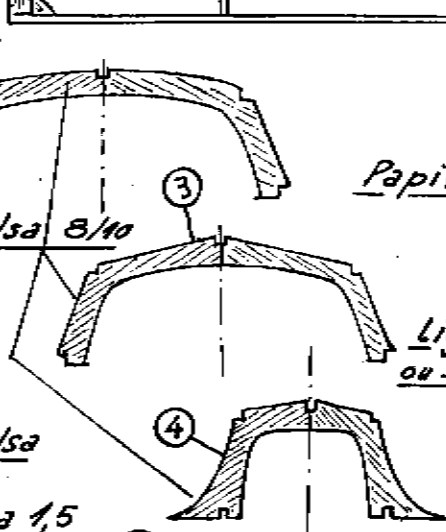
bambou 1,2x1,2 coller après papier

Blocs balsa

balsa 1,5

balsa 5/10

Echelles : 1/19,15



Papier

Ligature collée ou soudée

Papier

balsa 1x3 Profilé

Nervures dérive balsa 5/10

balsa 1,2

Balsa 8/10

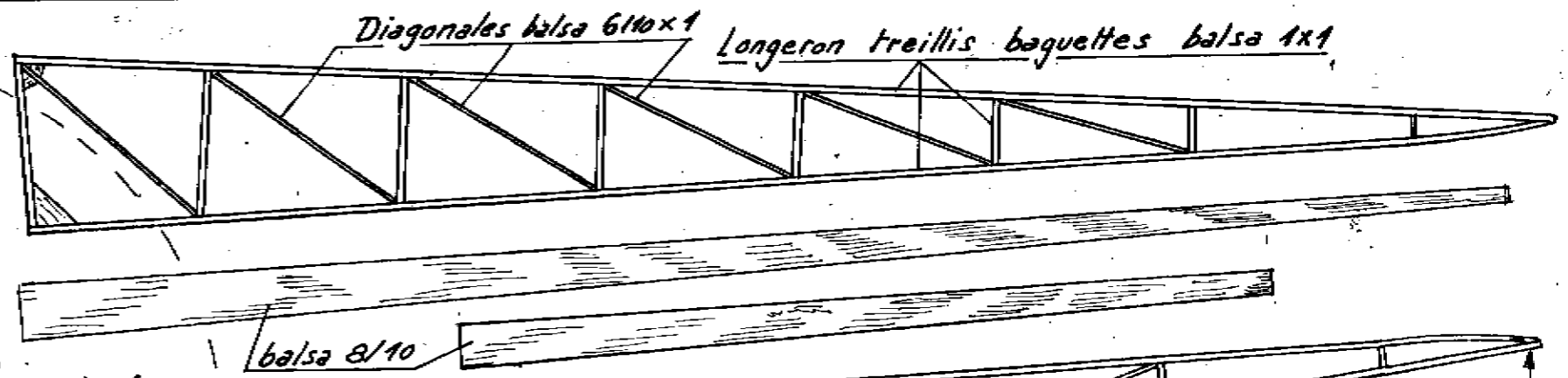
Nota : on peut utiliser une hélice en direct sans multiplicateur et dans ce cas allonger la boucle de caoutchouc



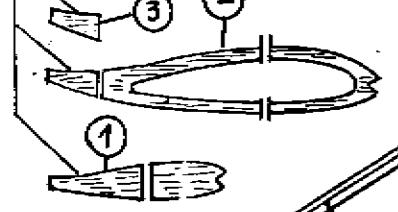
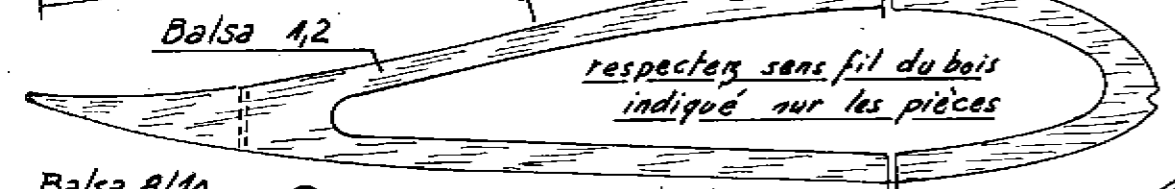
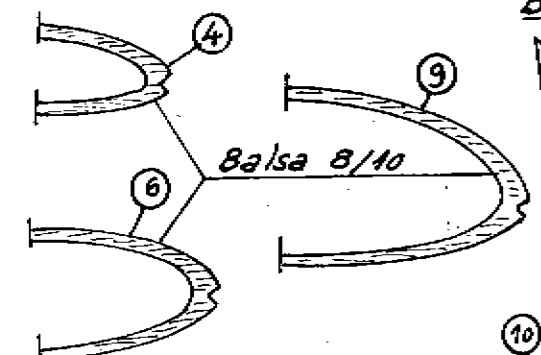
Le FAUVEL AV-10

Planche 2/2

Recouvrement général
papier Japon léger
blanc, ou couleur, tendu
à l'enduit très dilué.
Tous les collage cellulósiques
ou vinyliques



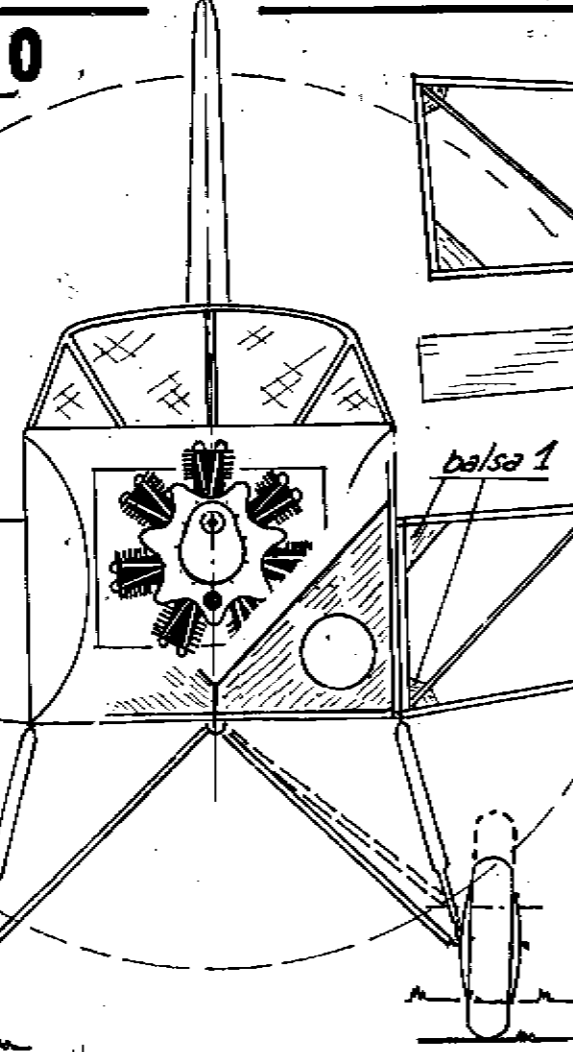
Dièdre à l'échelle



Balsa 1,2

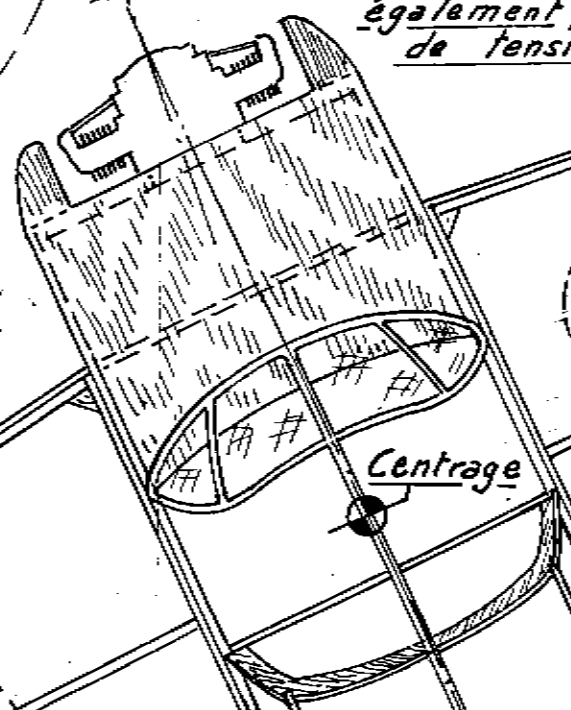


87.87



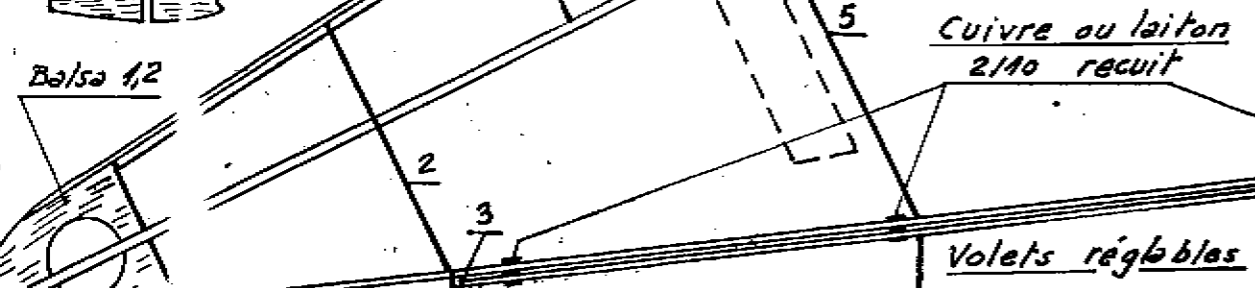
balsa 1

Assembler les ailes recouvertes
papier au fuselage recouvert
également; passer l'enduit
de tension ensuite



1,30x2

Centrage



Couper après tension définitive du papier

Dièdre 40

Balsa 1,2x4 profilé

bout d'aile
à raccorder
à la vue
en plan