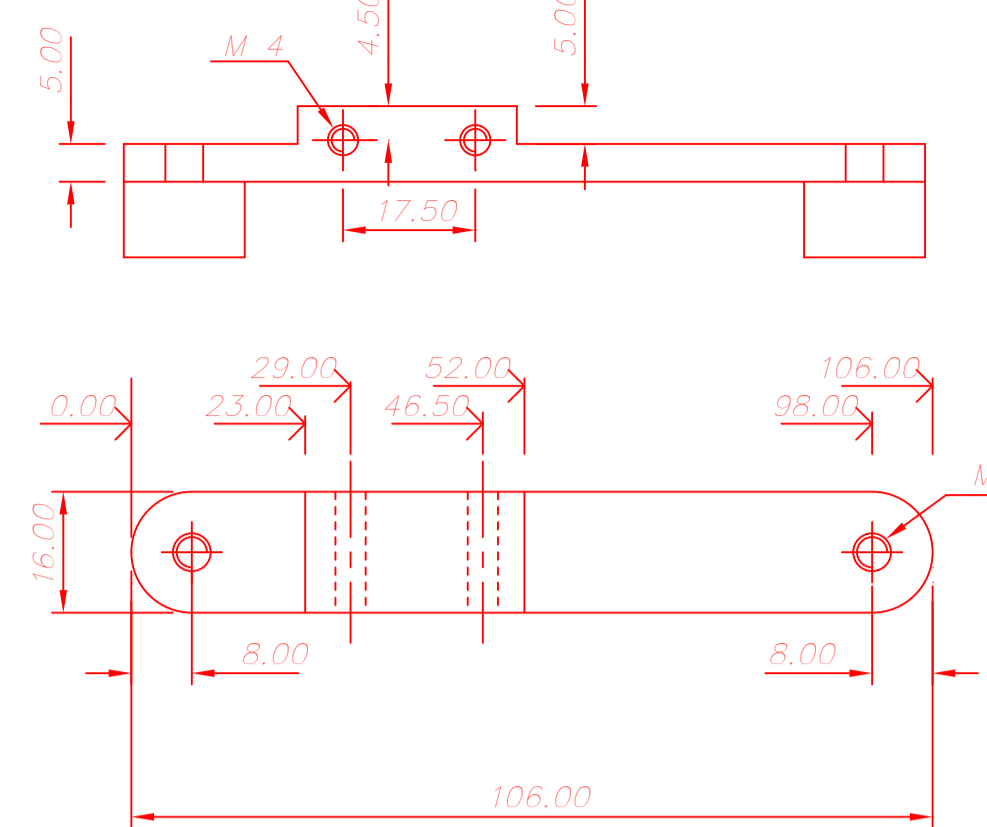
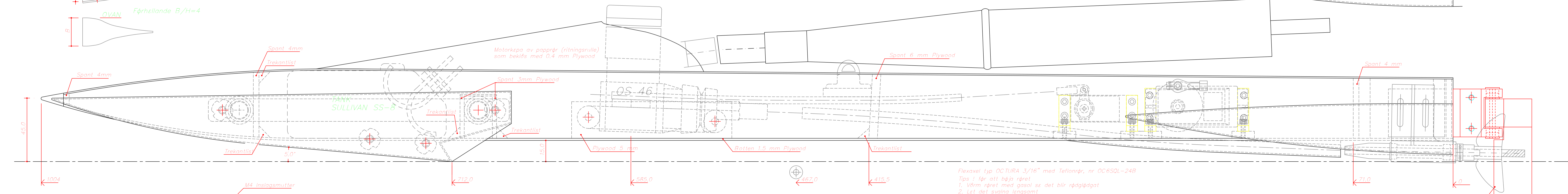
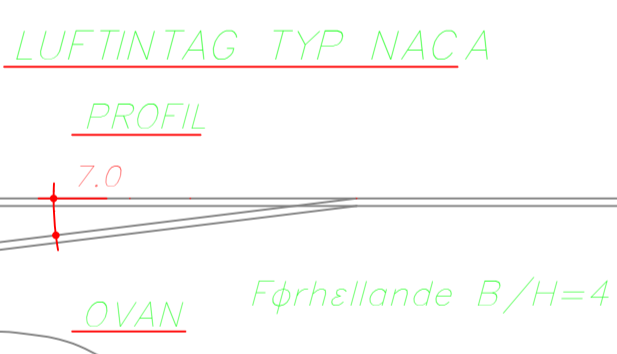
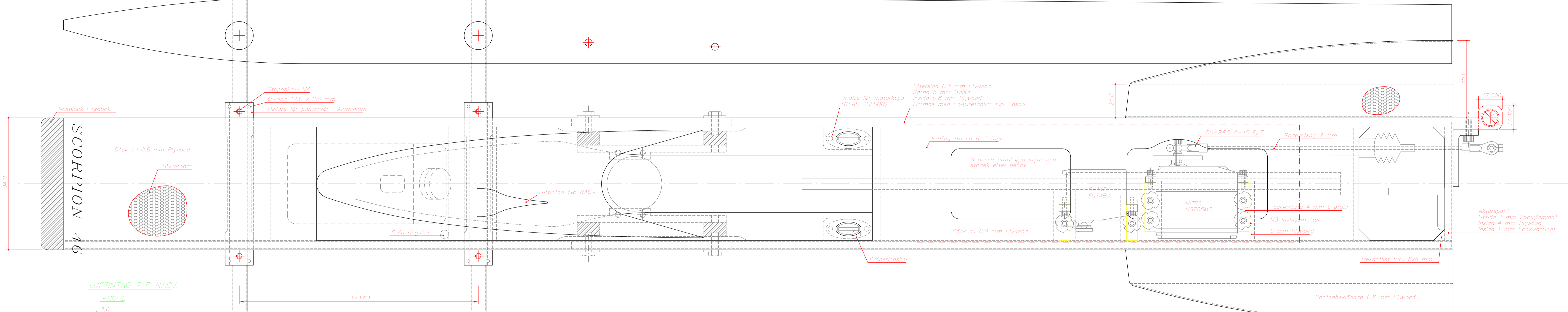
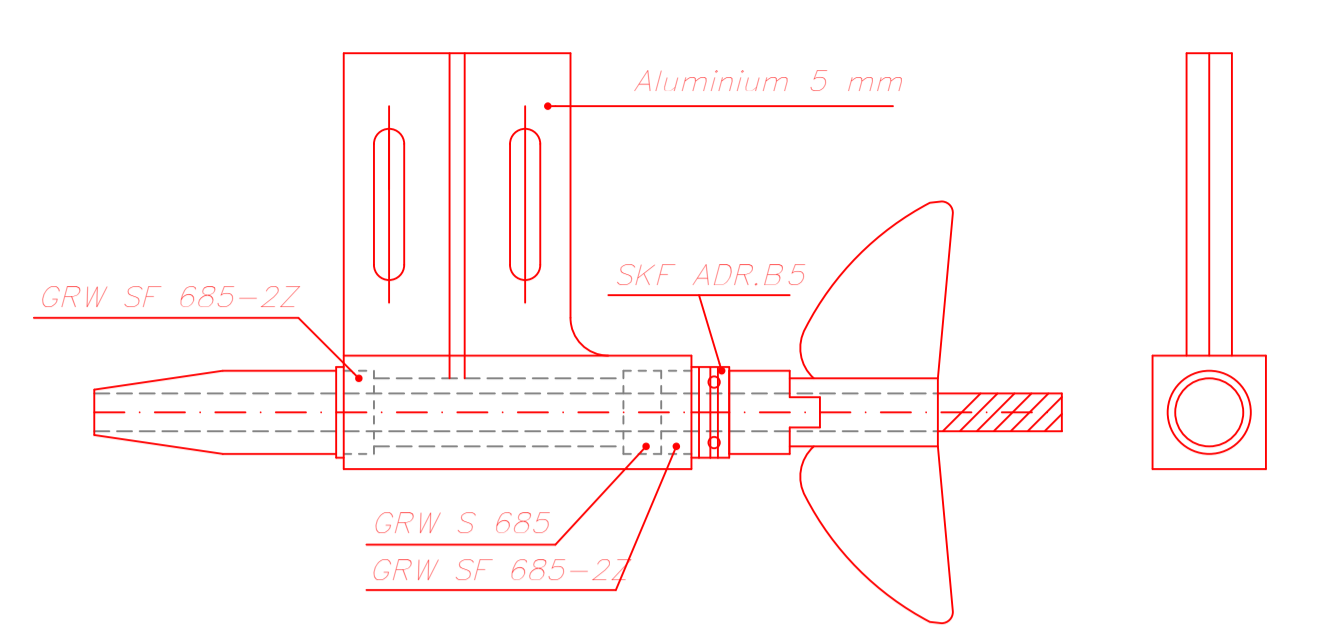


MOTORBOCK TILL OS 46



STØDBOCK



Flexavel typ OCTURA 3/16" med Tetlanör, nr OC6SQL-24B

Tips 1 för att böja röret

- Värm röret med gasol så det blir rödgjödpat
- Lat det svalna långsamt
- Böj röret
- Gjödga röret igen och avkyl det snabbt för att fs det hert igen

