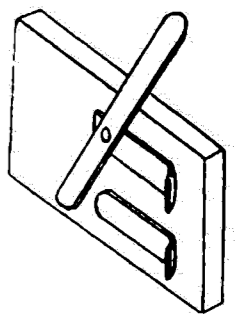
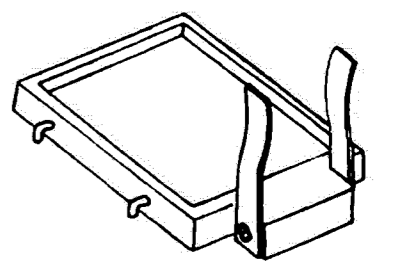


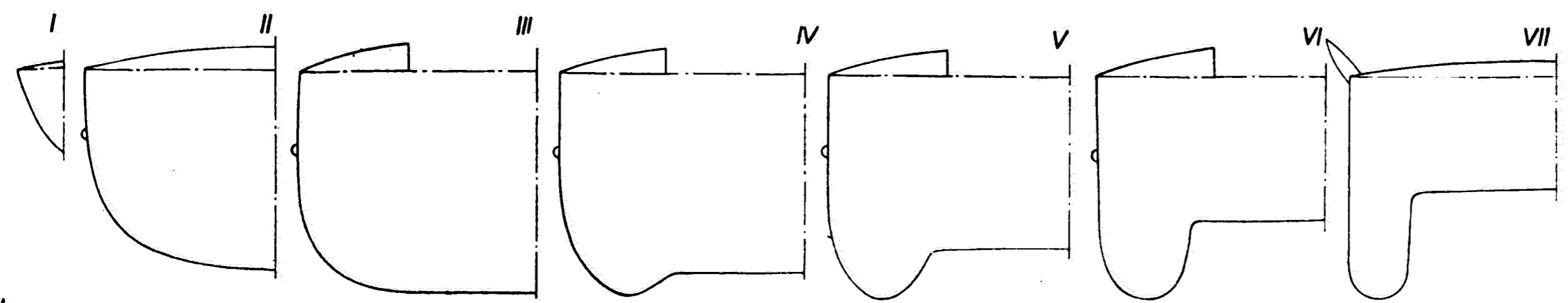
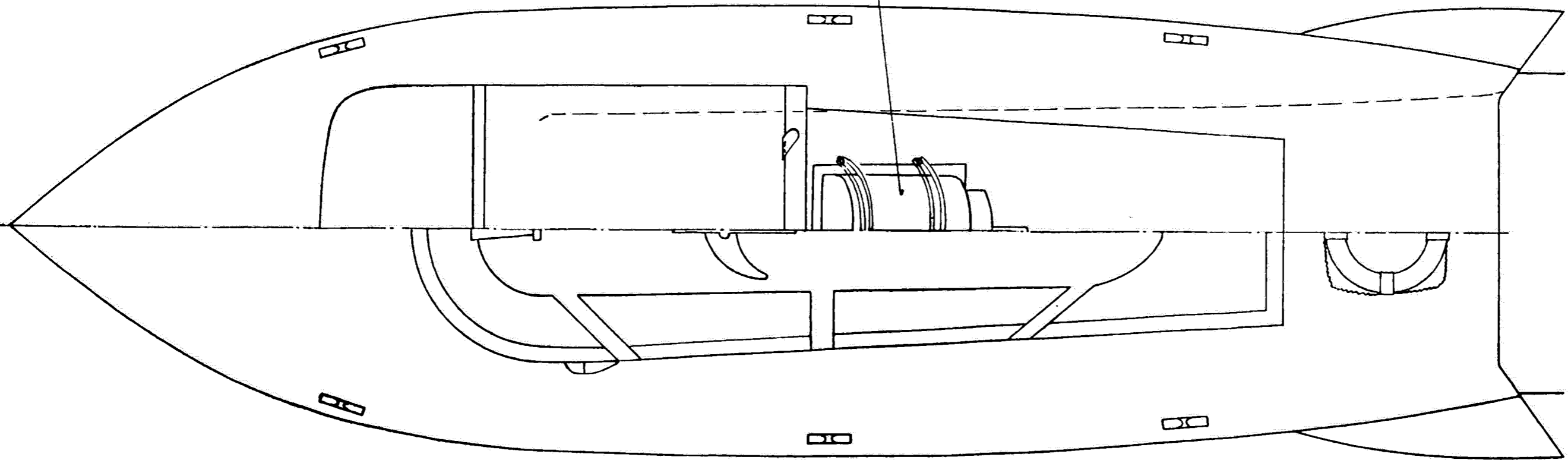
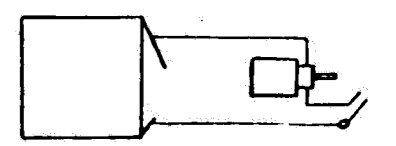
VYPINAČ



UCHYČENÍ MOTORU



SCHEMA ZAP. MOTORU



MOTOROVÁ LOĎ

— EX 35 —

KONSTRUKCE M. PACHUTA
MOD. KLUB OSTRAVAN