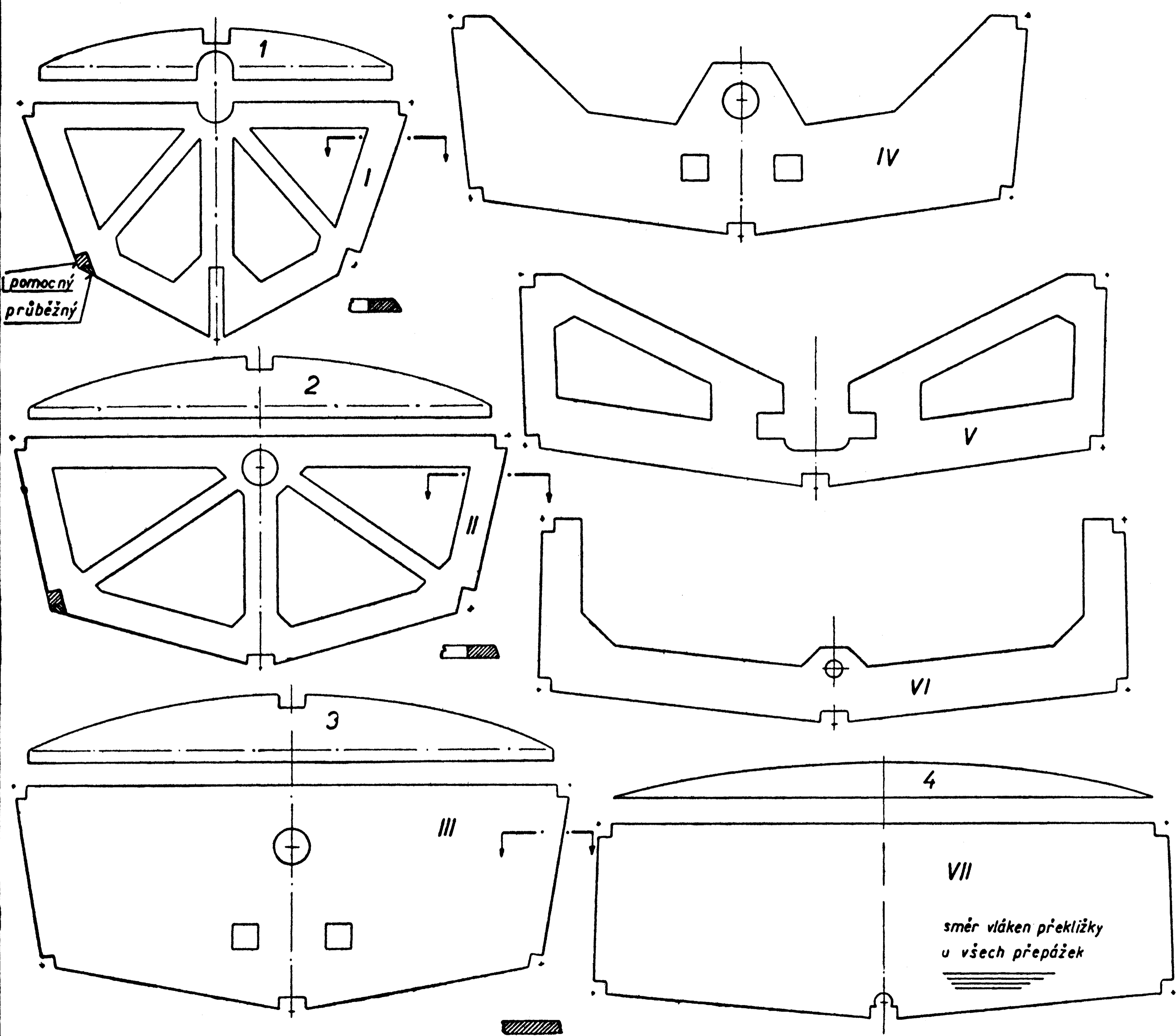
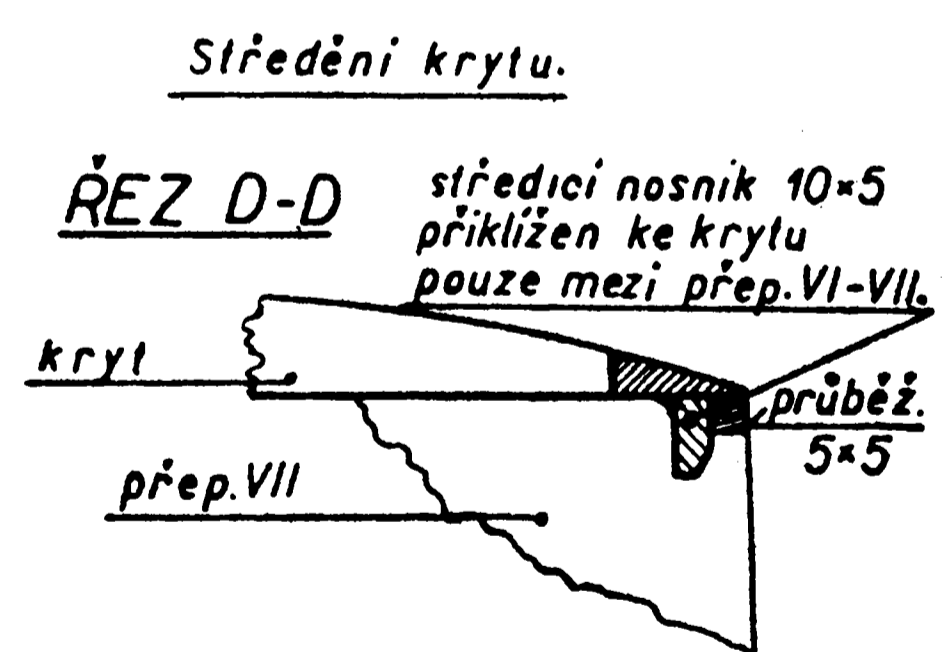


Sportovní člun Evinrude  
 model - 1956.  
 motor : Evinrude-30KS.  
**MODEL TŘÍDY E-1.**  
 motor : 1,5 - 2,5 ccm  
 konstr. J. Bailler - 1961.



pomocný průběžný

VIII



MODEL TŘÍDY E-1  
konstr.: J.Bailler 1961