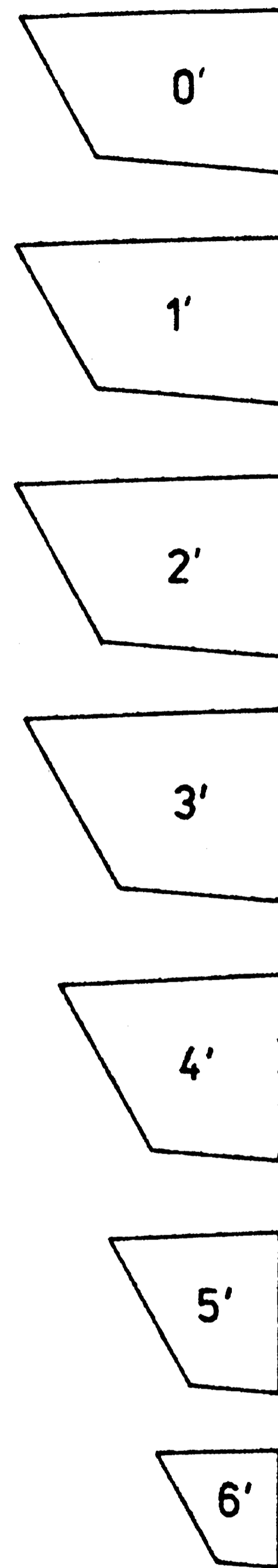
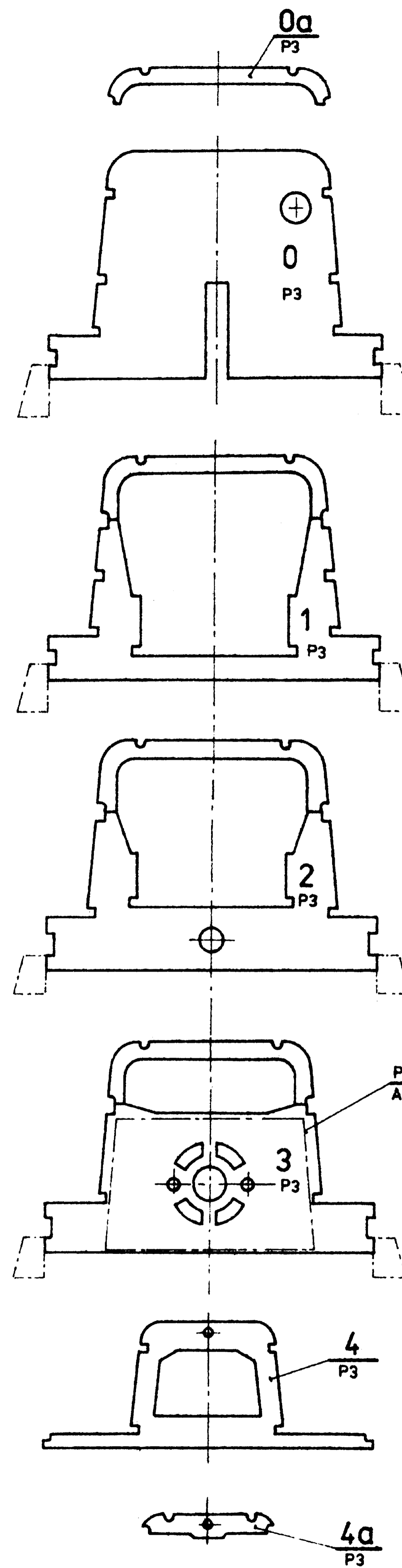
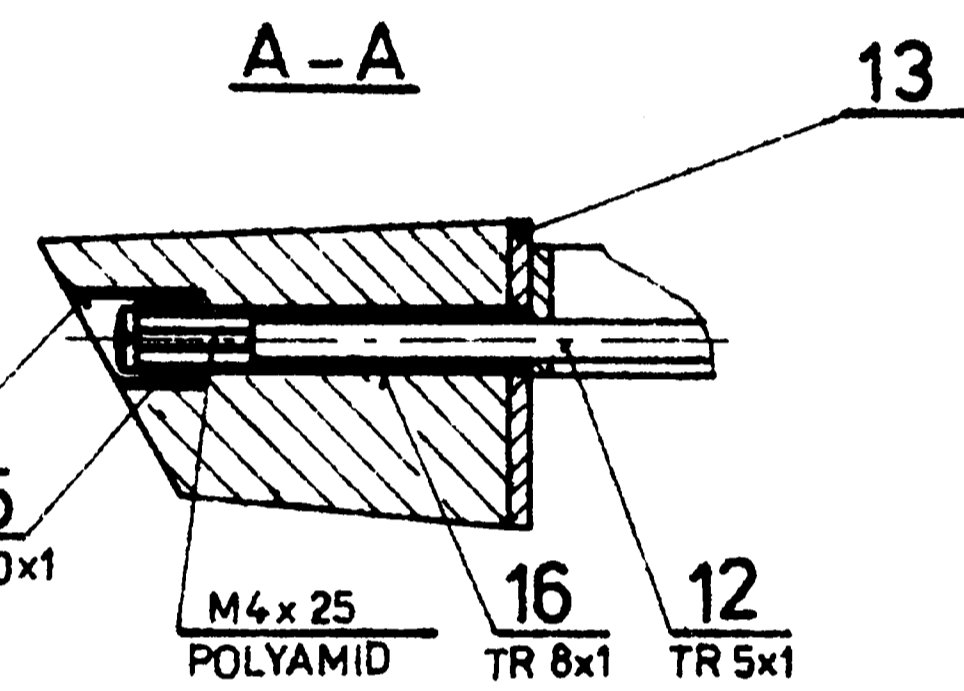


E.T. 3
TUNELOVÝ KLUZÁK S VYMĚNITELNÝMI PLOVÁKY

DĚLKA: 515 - 533 mm
ŠÍŘKA: 240 mm
HMOTNOST: pohotovostní 1,4 kg
skelet 0,64 kg

KONSTRUKCE: Ing. KOKOŠKA JAROSLAV
PLZEŇ 1992 *Witke*



Výkres modelu ve skutečné velikosti obdržíte, pokudžate-li článek vyplněnou poštovní poukázku typu C 21 Kčs na adresu: Redakce Modelář, Jungmannova 24, 113 66 Praha 1. Do zprávy pro příjemce napište číselné název modelu „E.T.3“. Výkres vám zašleme do 20 dnů po obdržení poukázané částky.

