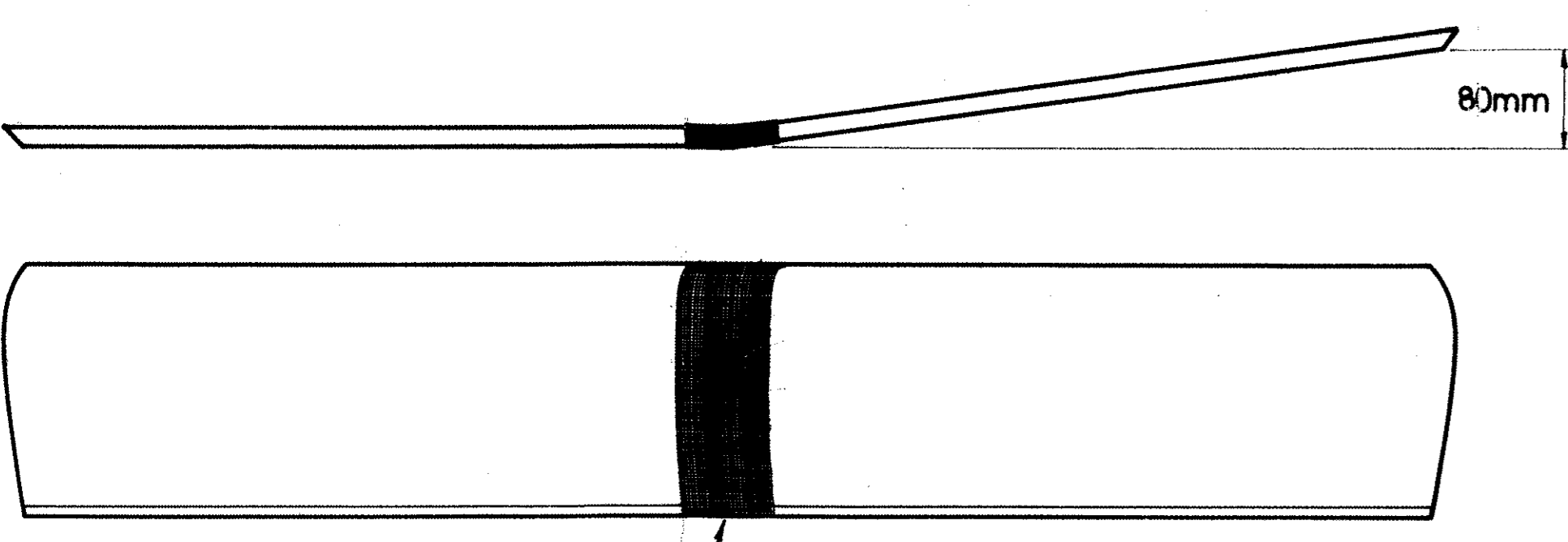
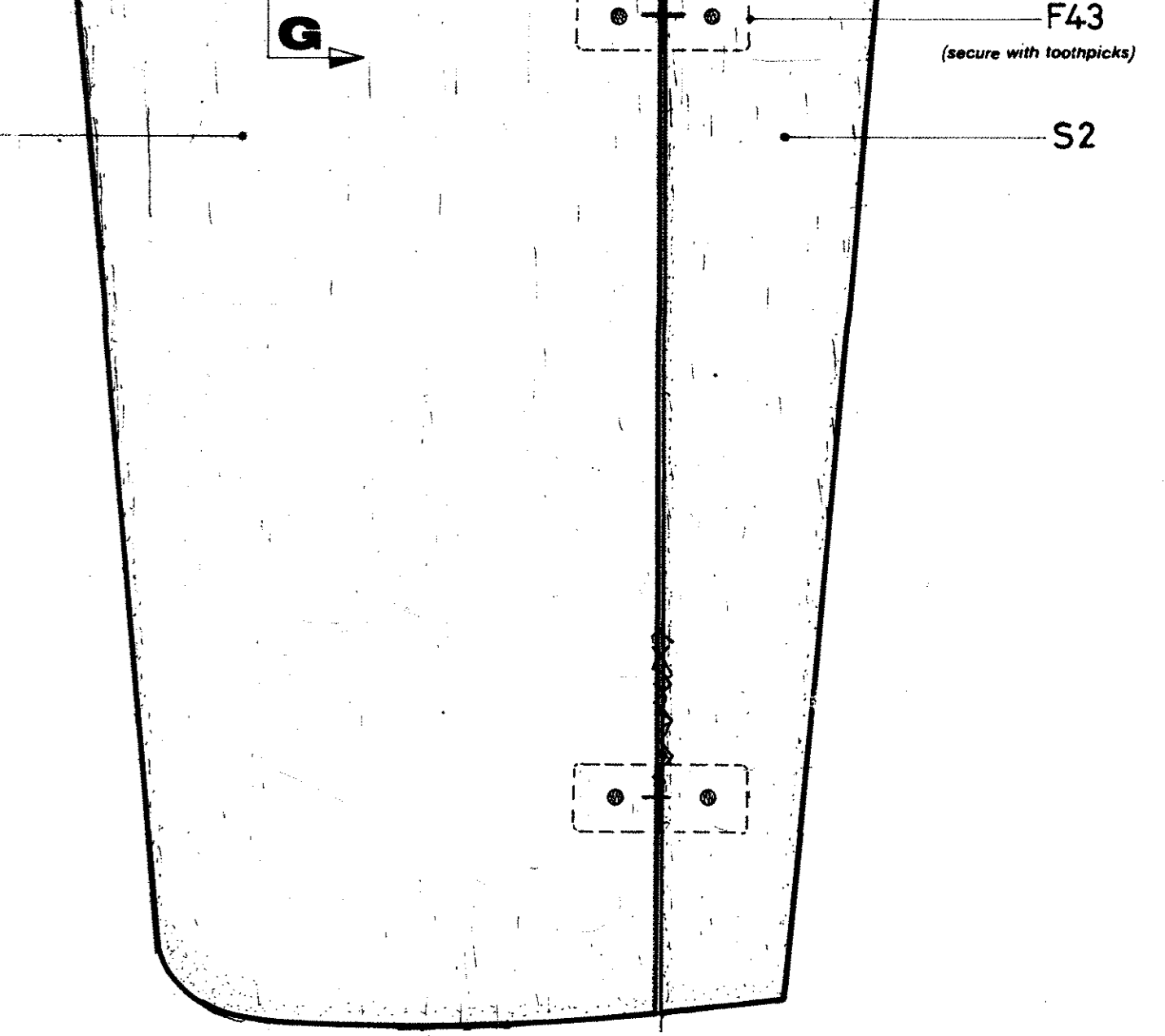
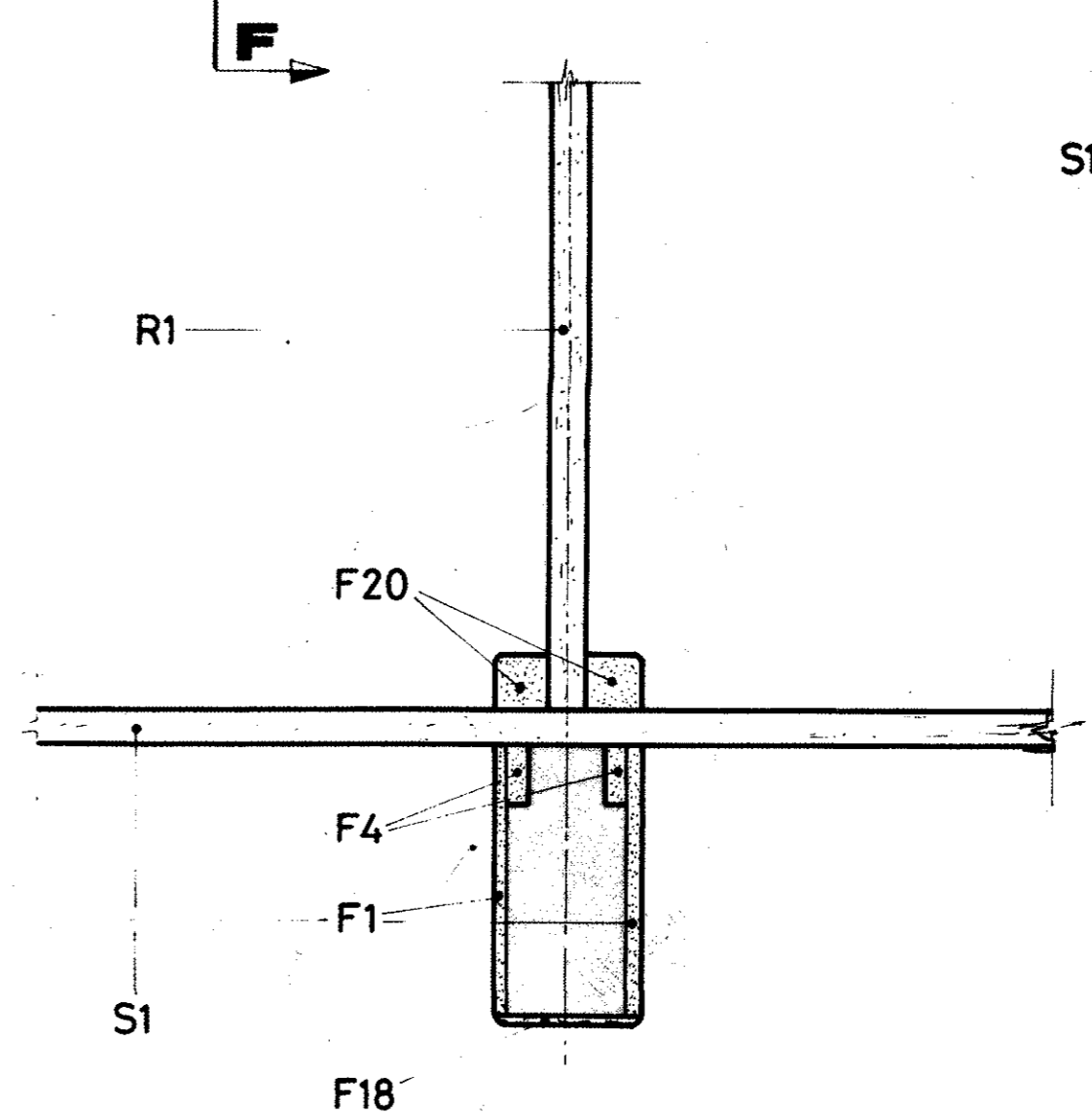
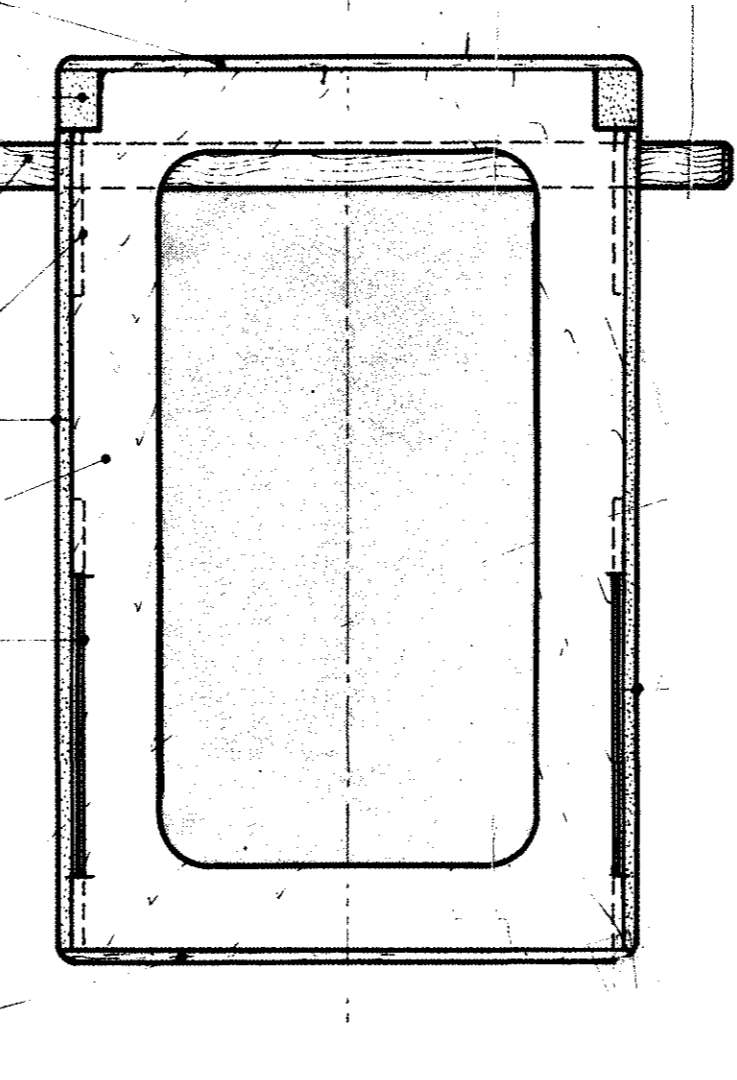
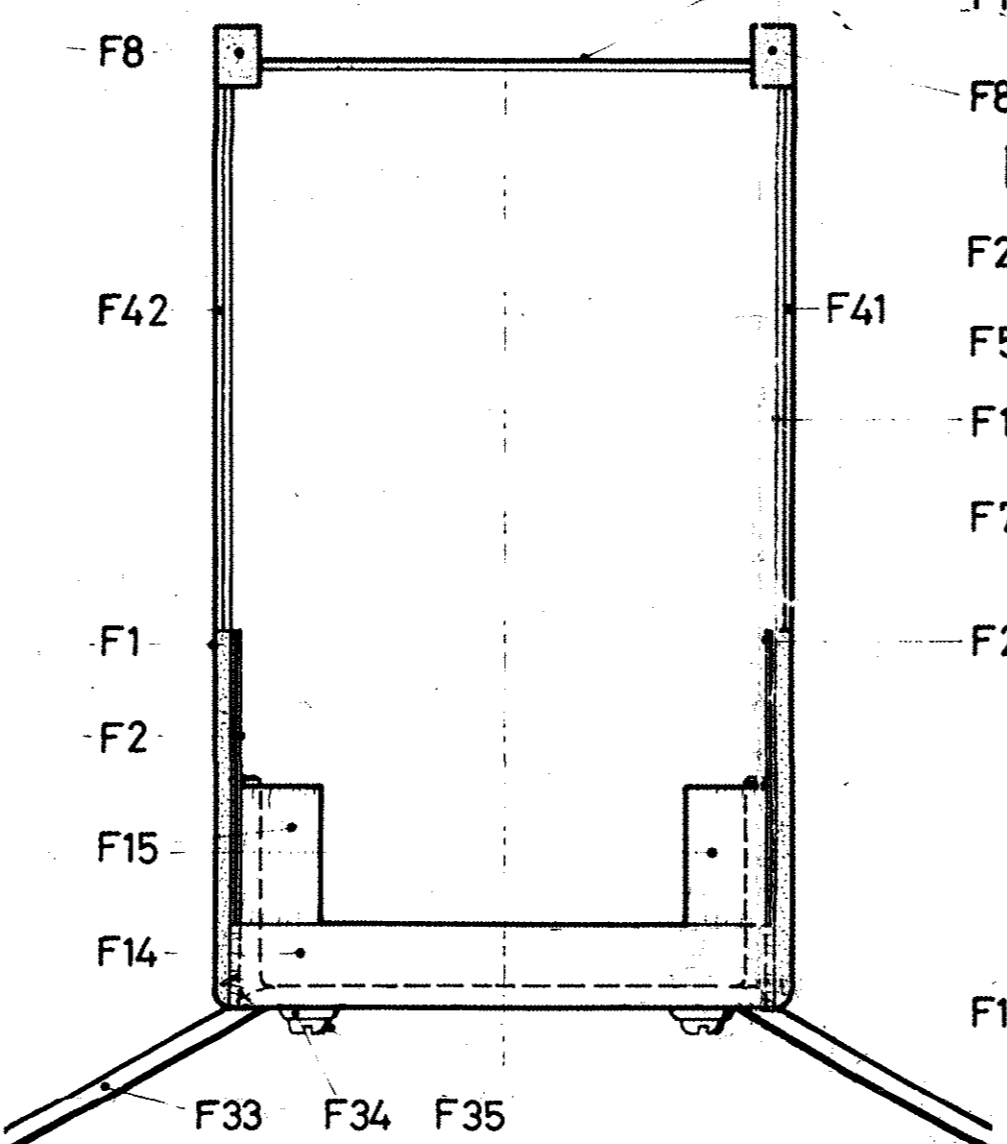
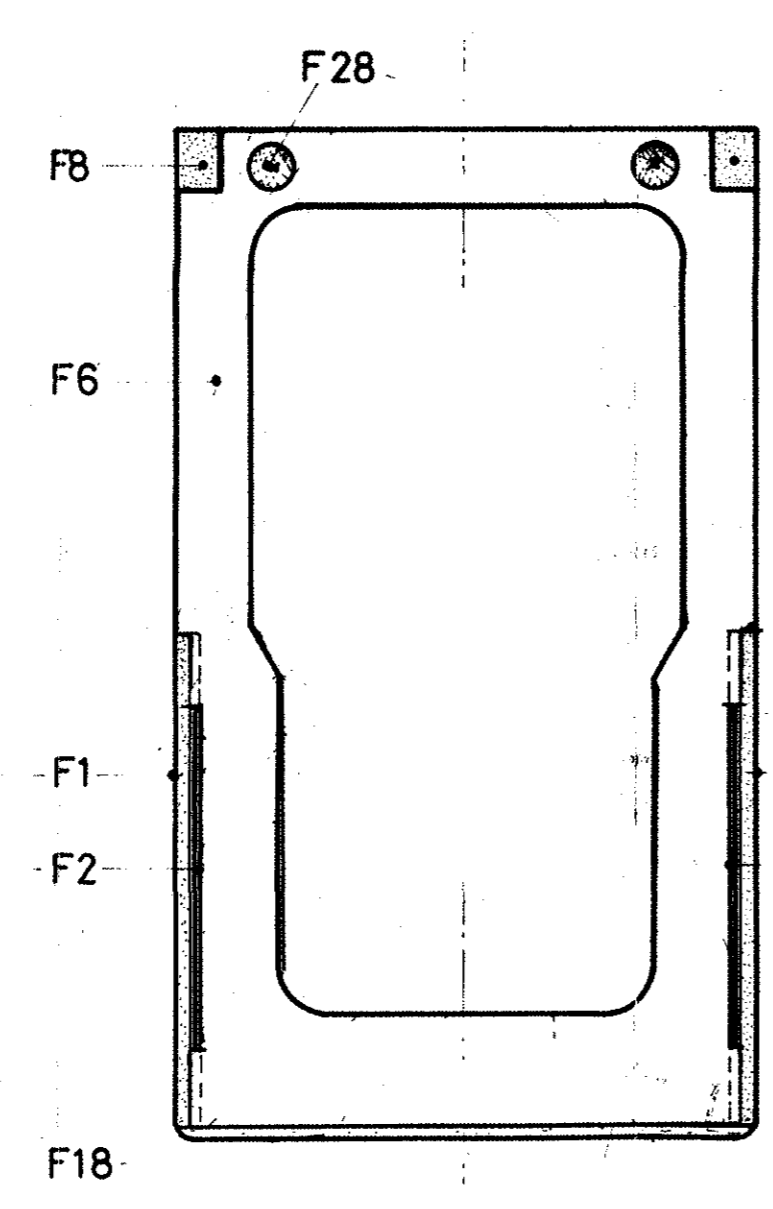
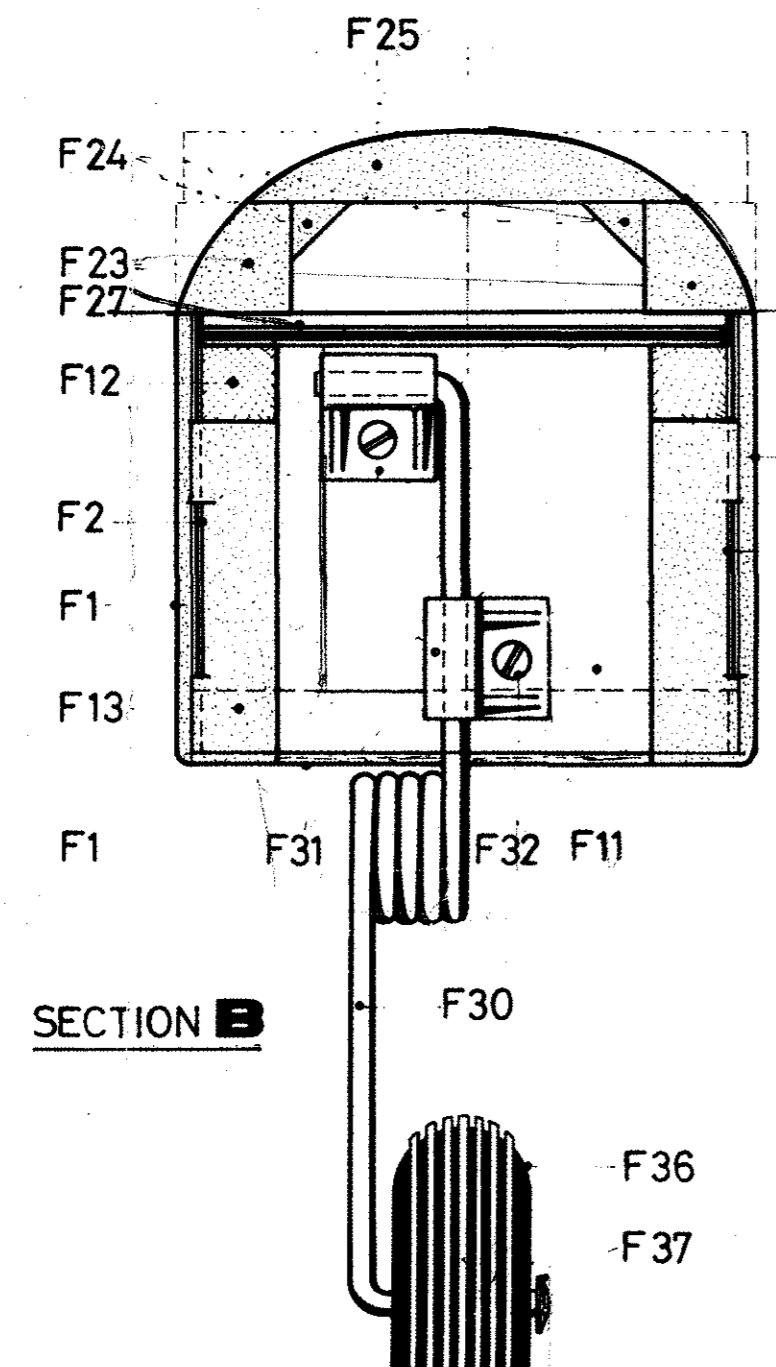
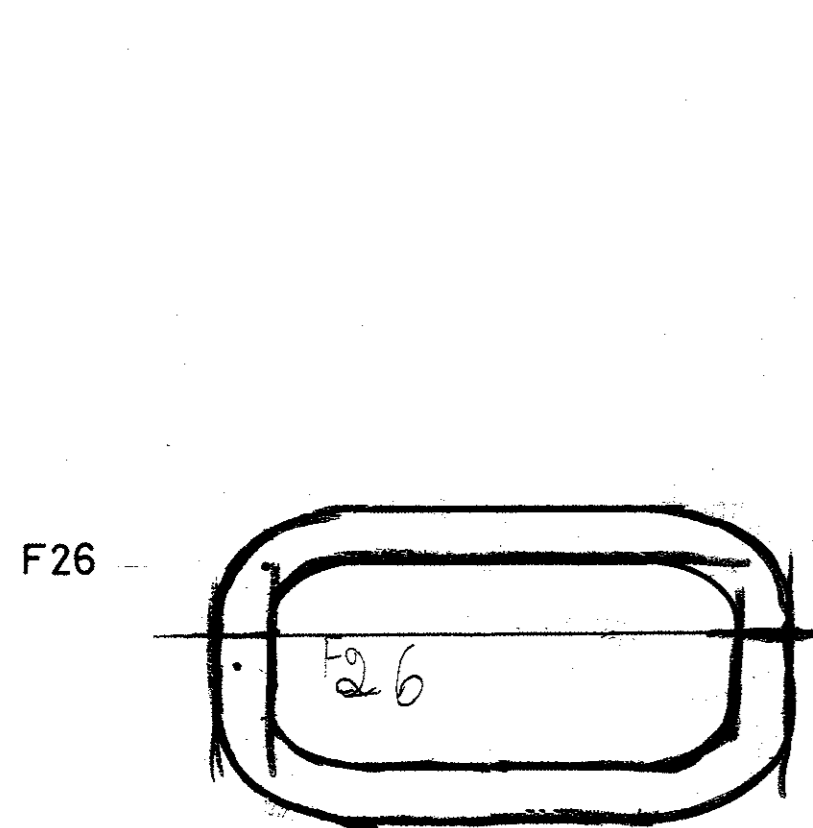
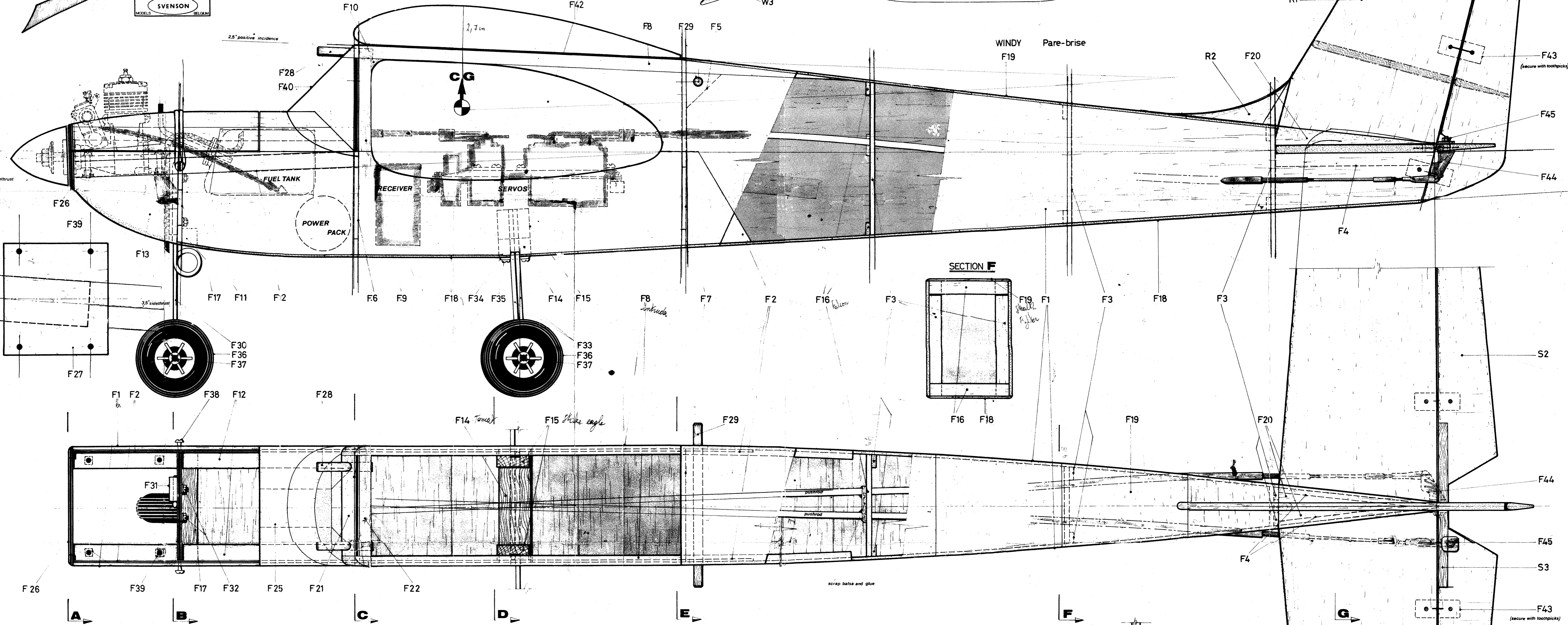
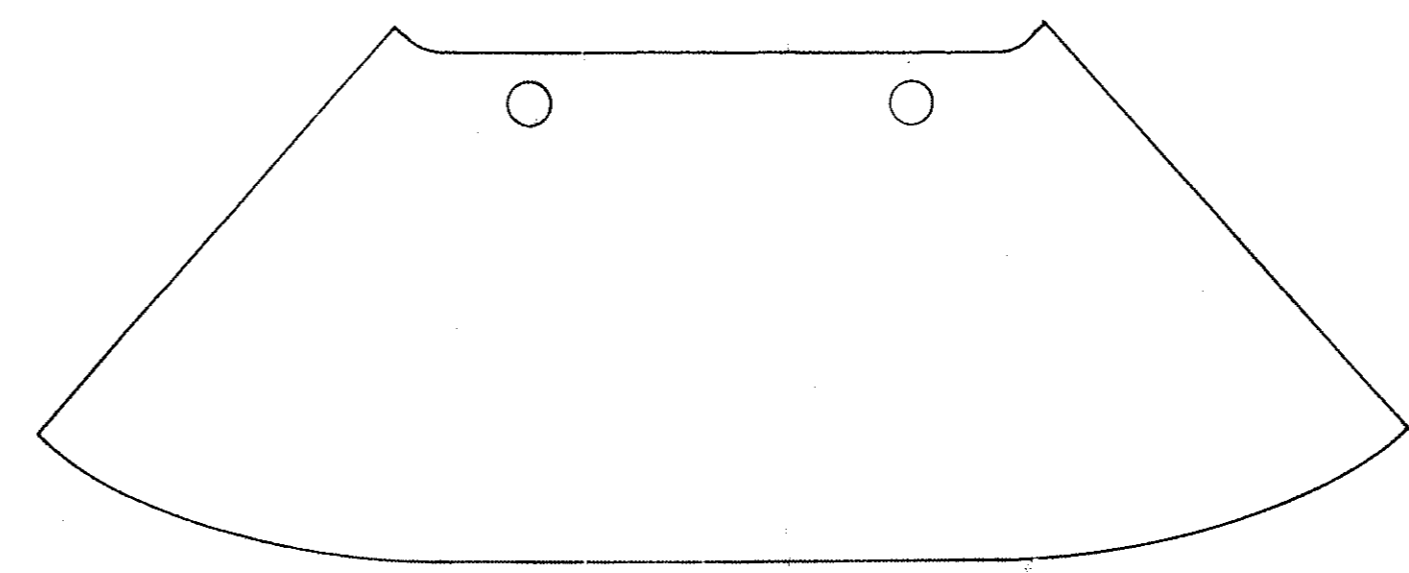
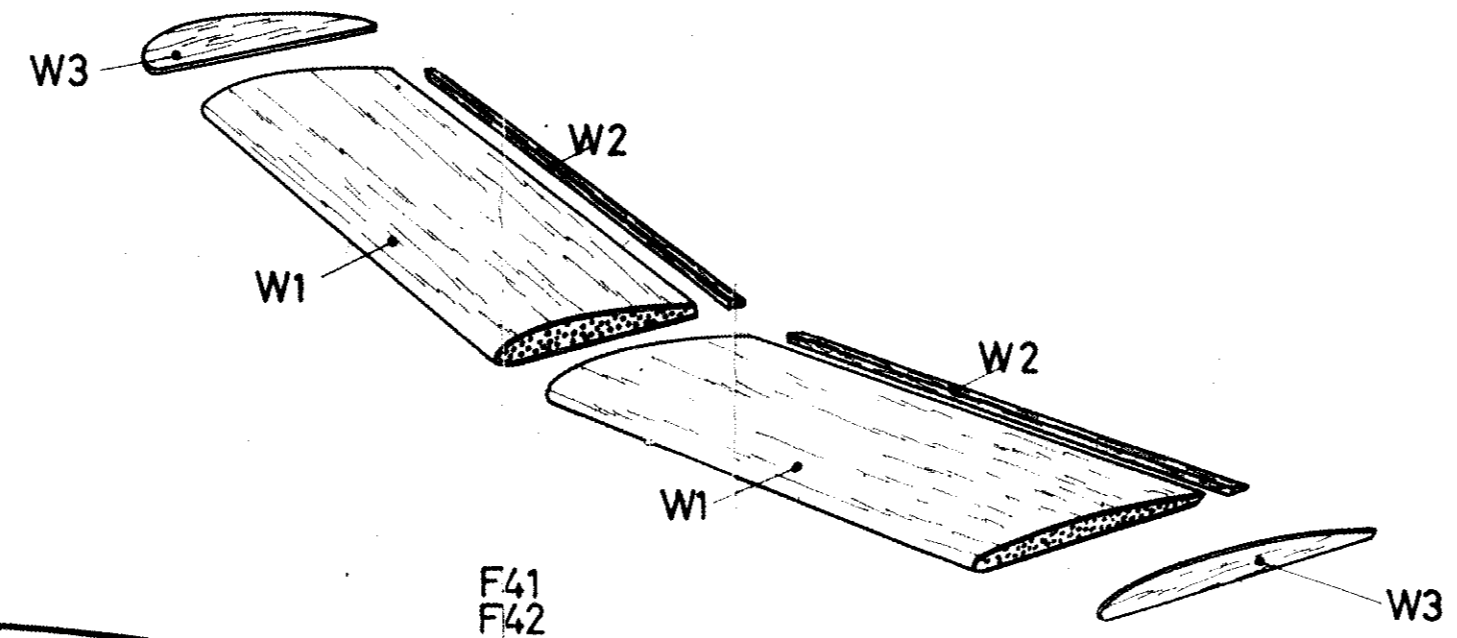


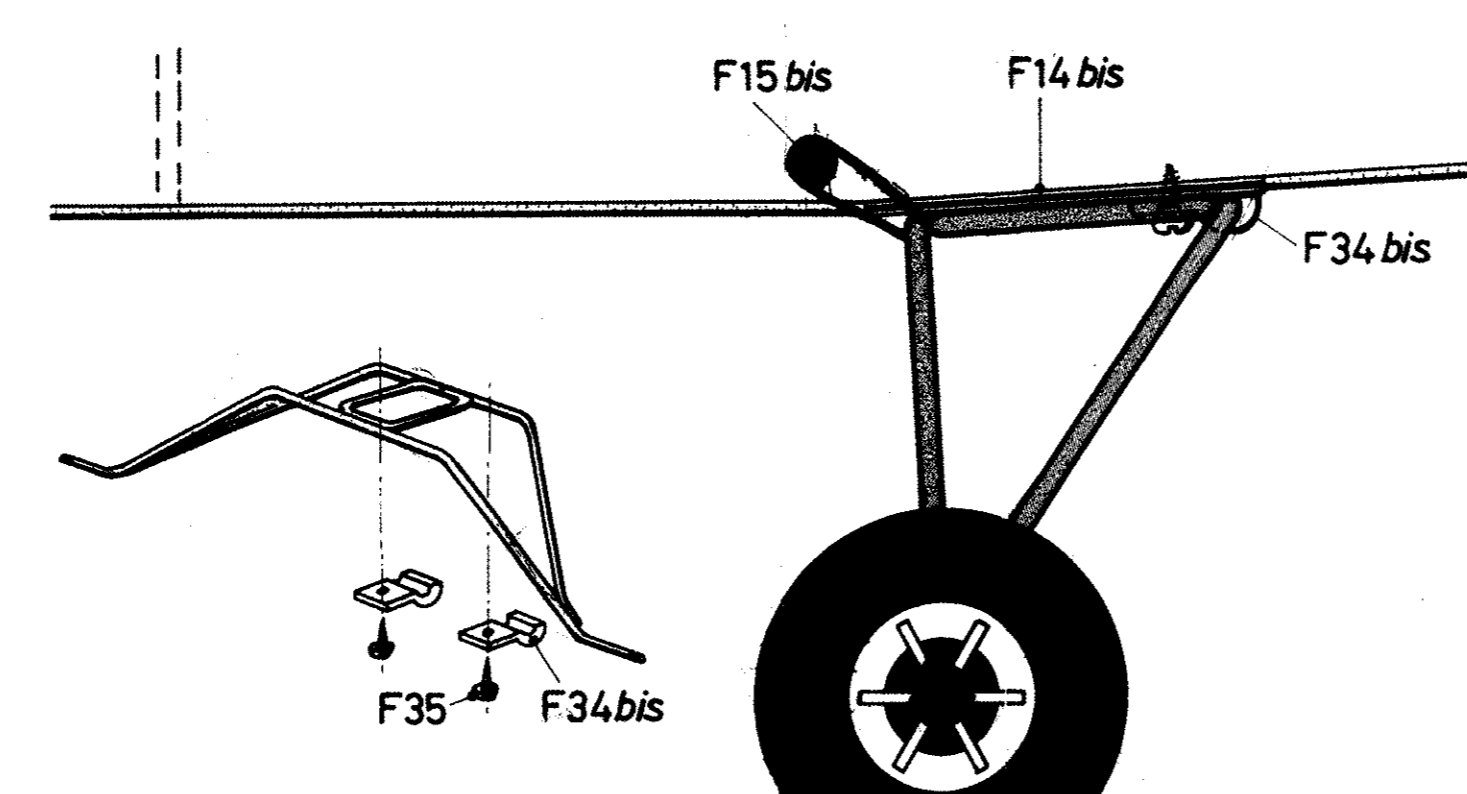
Windy



Technical data :
 SPAN : 1200mm
 WING AREA : 24dm²
 TOTAL AREA : 29dm²
 WEIGHT INCL. RIC : 1100gr
 WING LOADING : 38gr/dm²
 ENGINE : 25 to 3.5cc



Fibre de verre ou bande de tissu imprégnée et collée à l'époxy



STEERABLE NOSE GEAR VERSION

