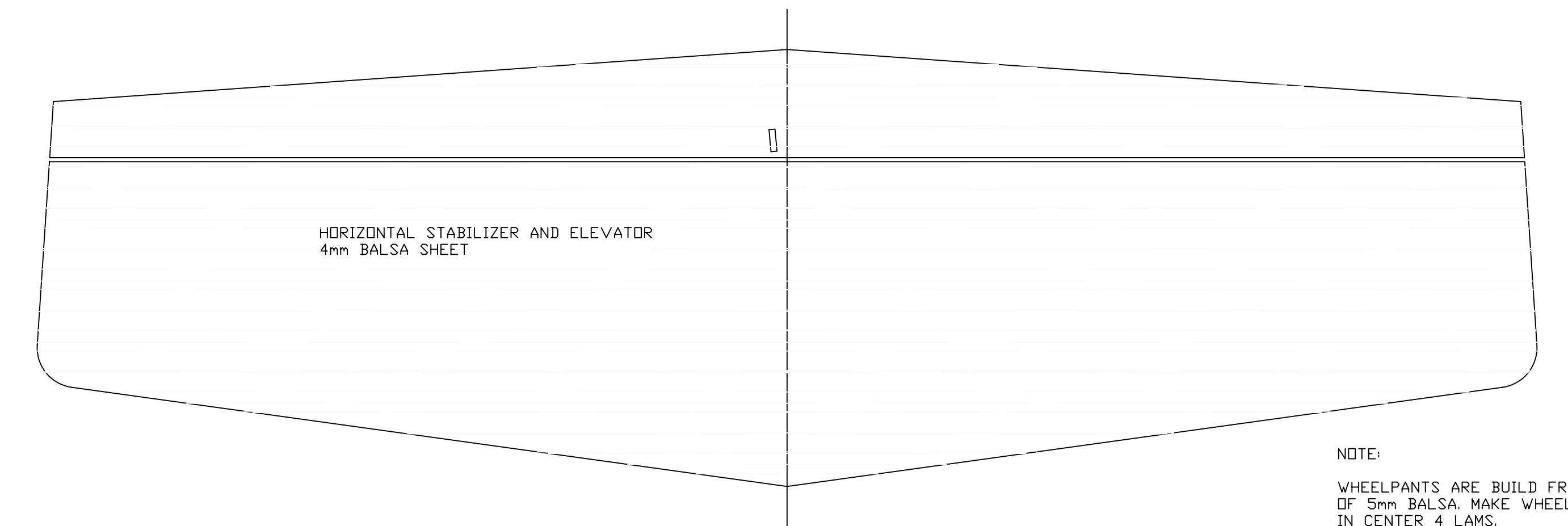
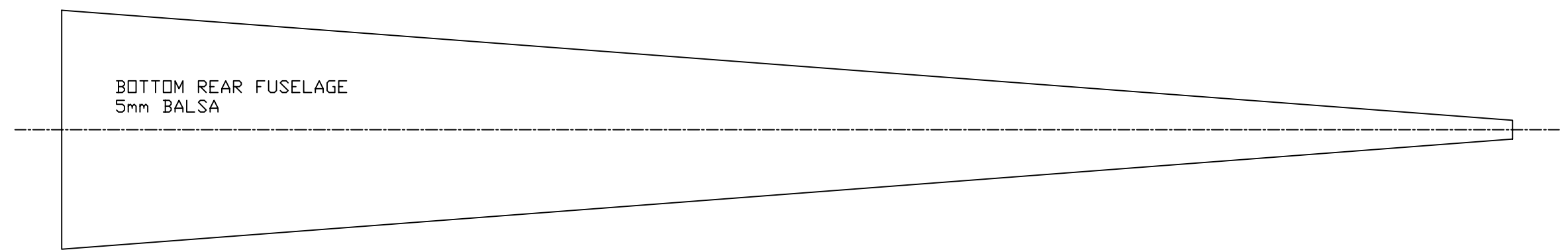
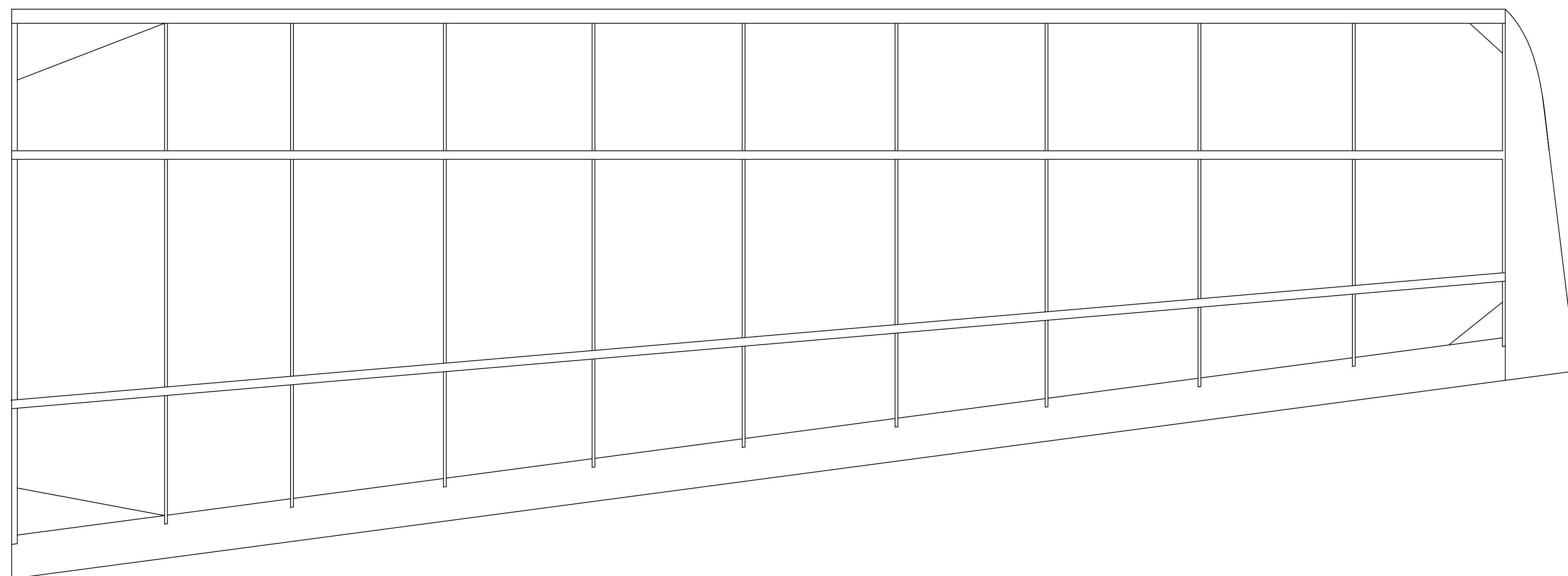
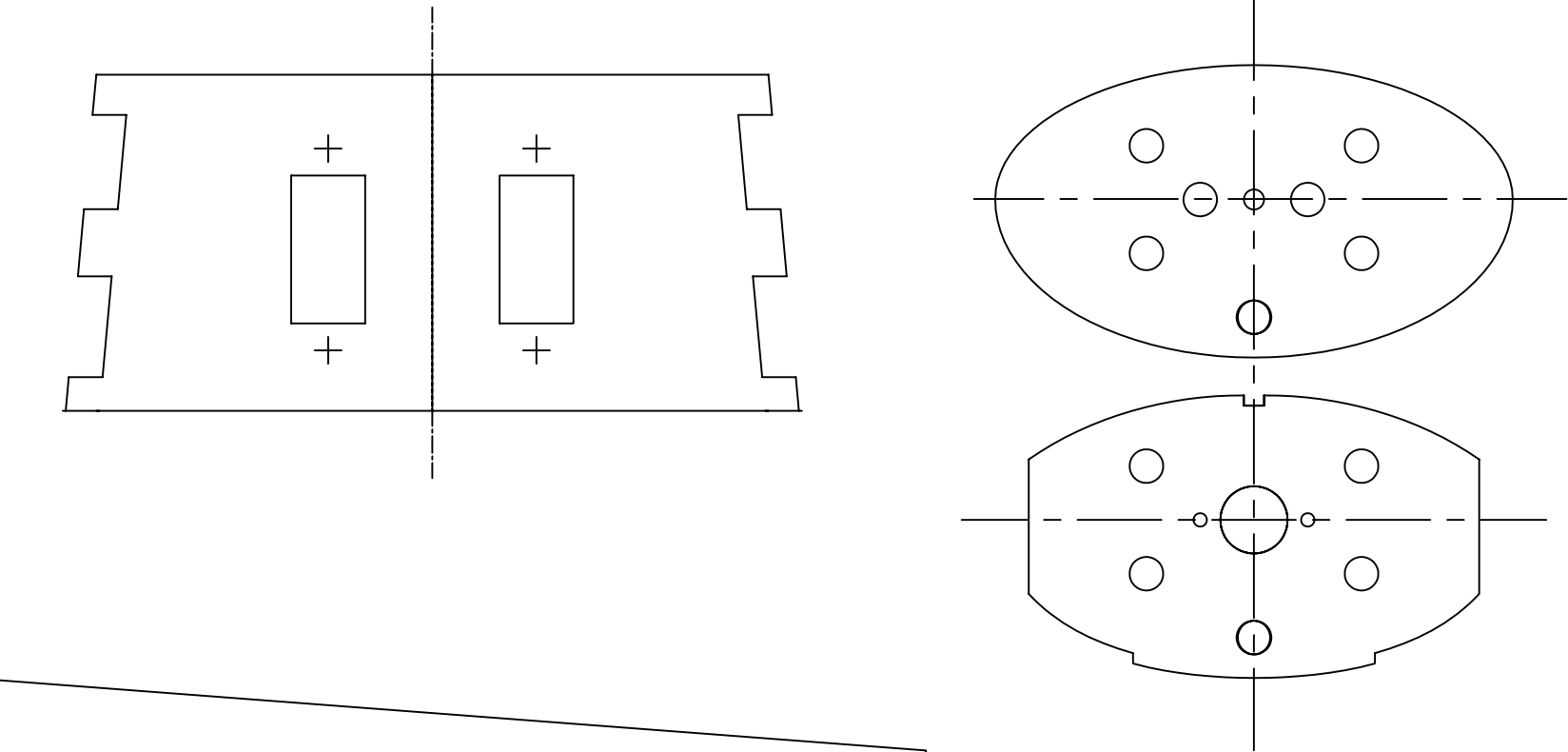
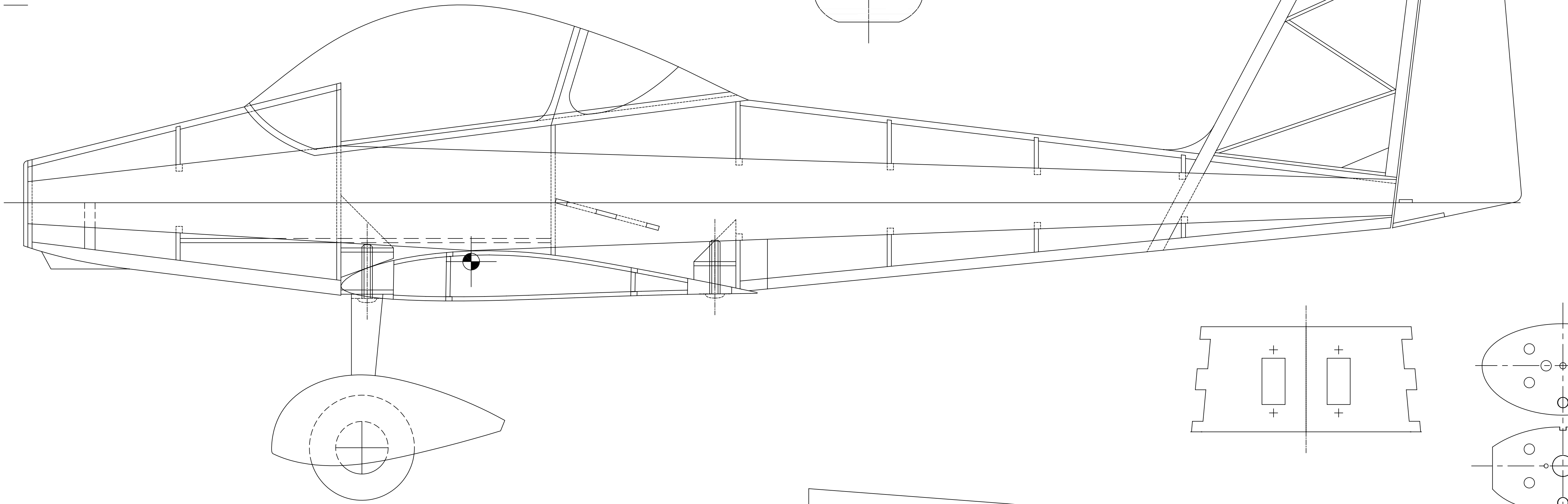
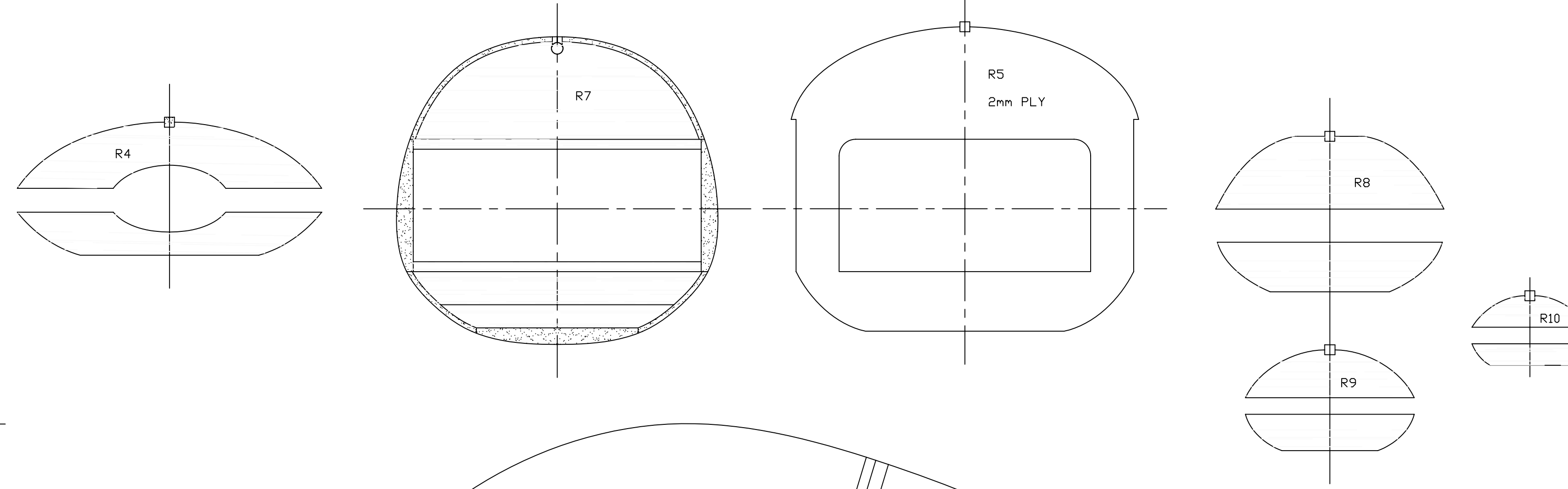
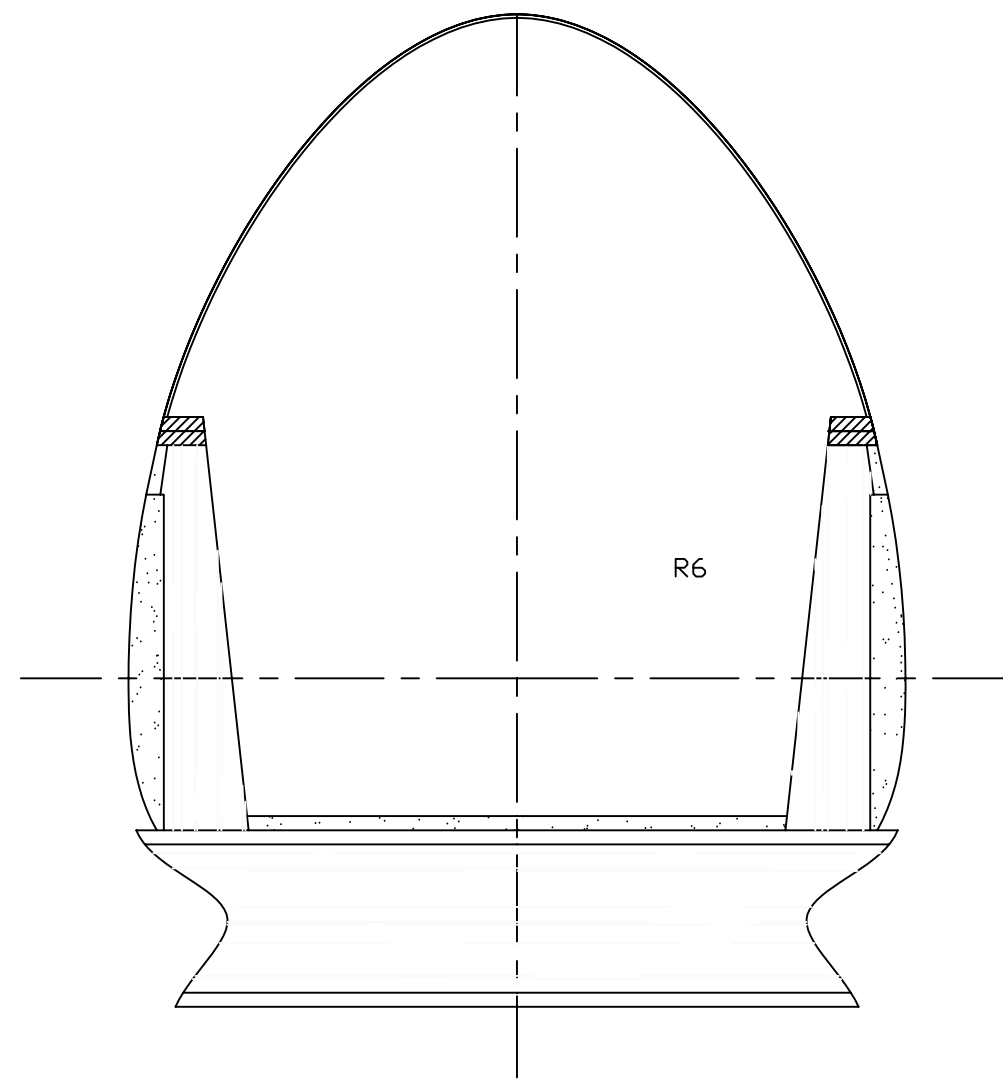
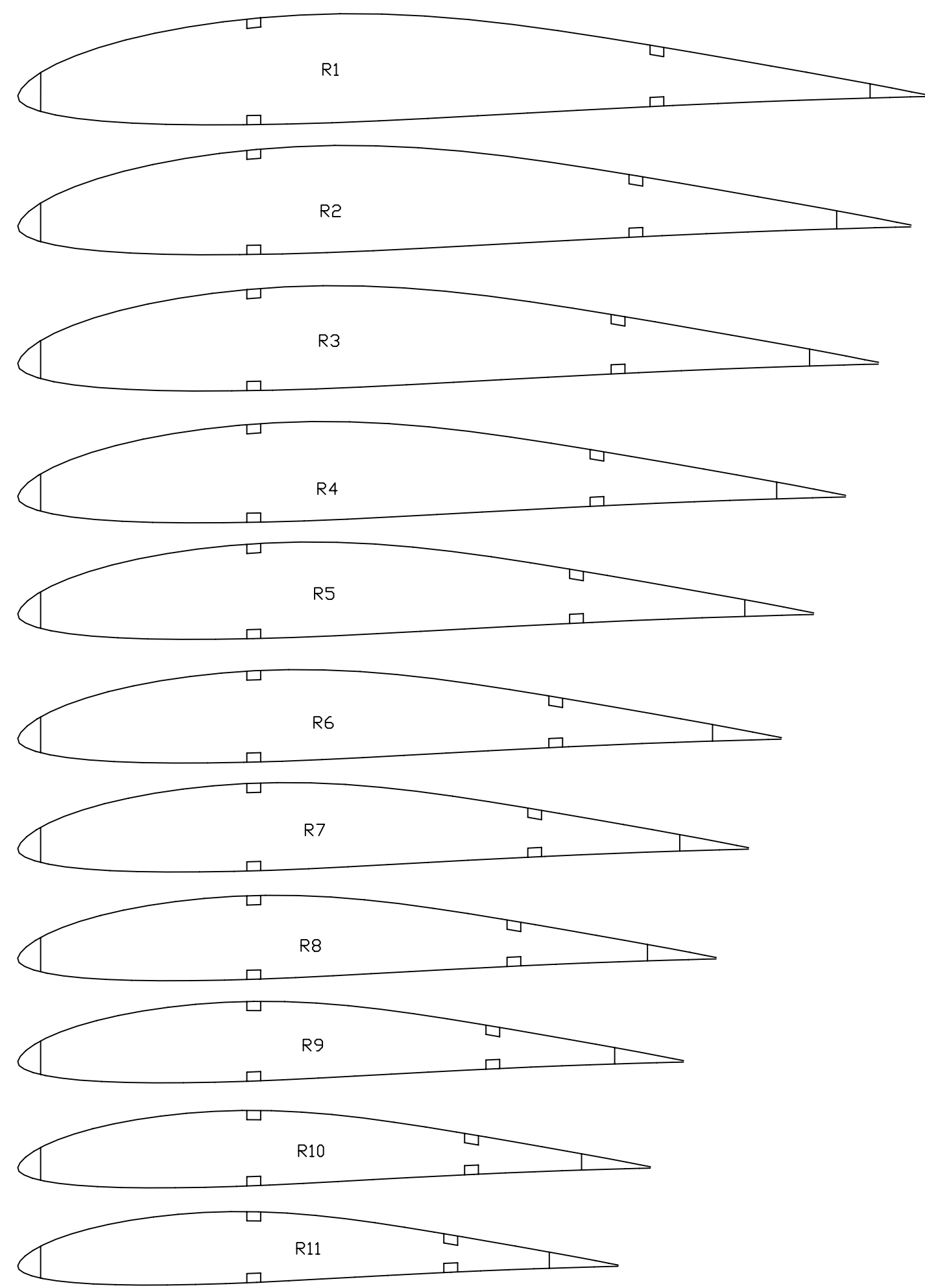
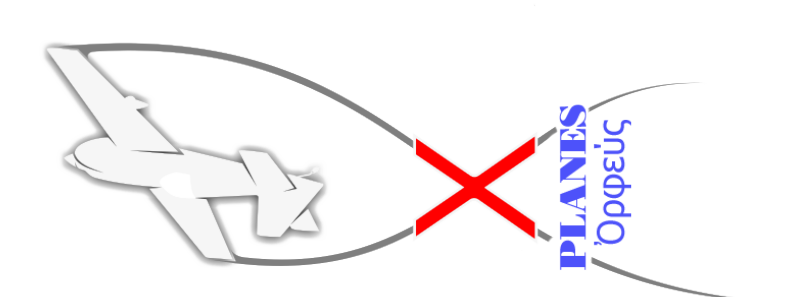
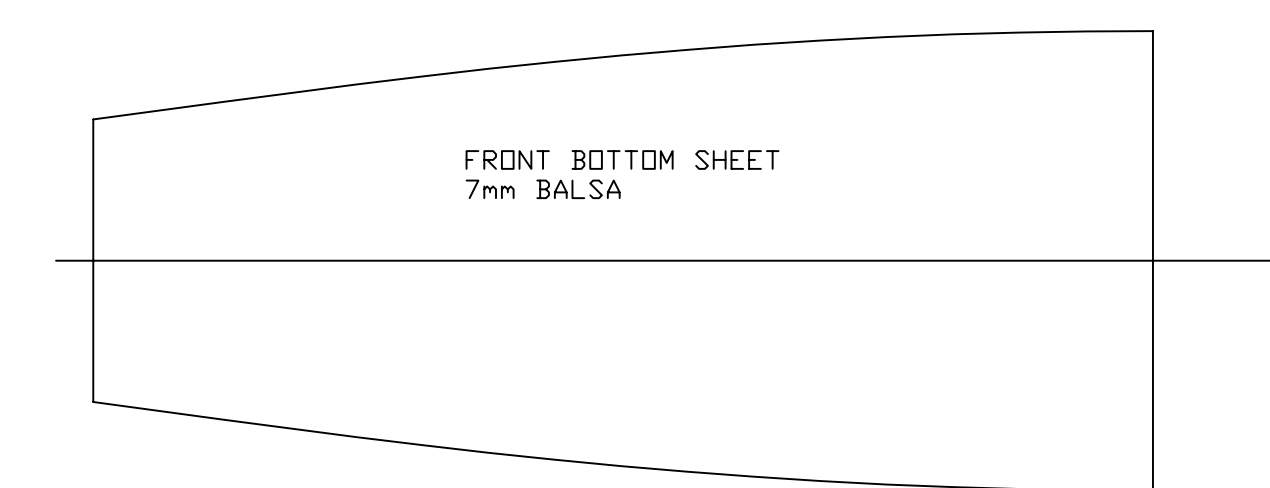
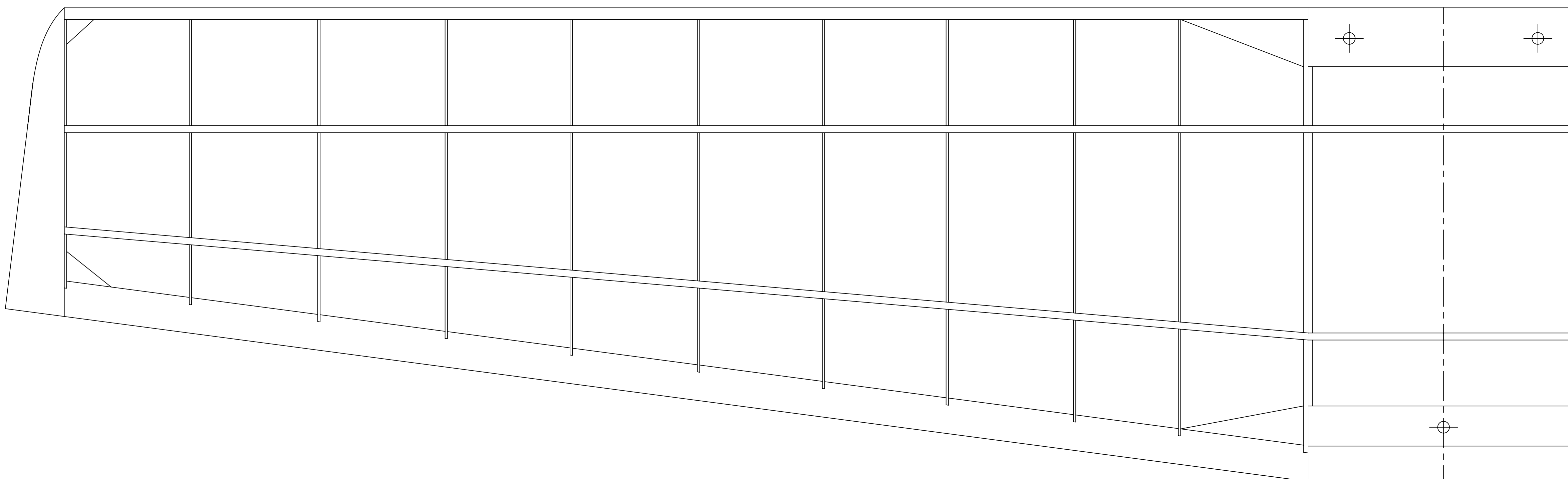
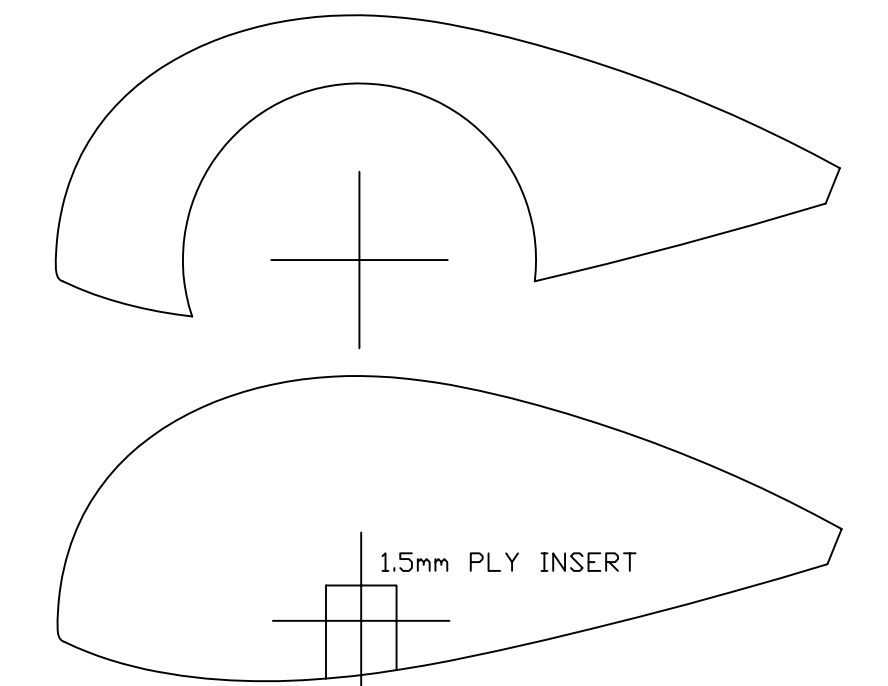


WINGRIB TEMPLATES



NOTE:
WHEELPANTS ARE BUILD FROM 6 LAMS.
OF 5mm Balsa. MAKE WHEEL CUTOUTS
IN CENTER 4 LAMS.
USE 1.5mm PLY INSERTS IN OUTER LAMS.
TO TOUGHEN PANTS.



(Verwendungsbereich)	(Zul. Abw.)	(Oberfl.)	Maßstab 1:1	(Gewicht)
			(Werkstoff, Halbzeug)	
			(Bauteil-Nr.)	
			(Modell- oder Gesenk-Nr.)	
	Datum	Name		
	Bearb. 00.00.00	XXX		
	Legt. 00.00.00	XXX		
	Nr.			
				Blatt
				Blätter
Zust.	Änderung	Datum	Name	Ursprung
				Ersatz für:
				Ersatz durch: