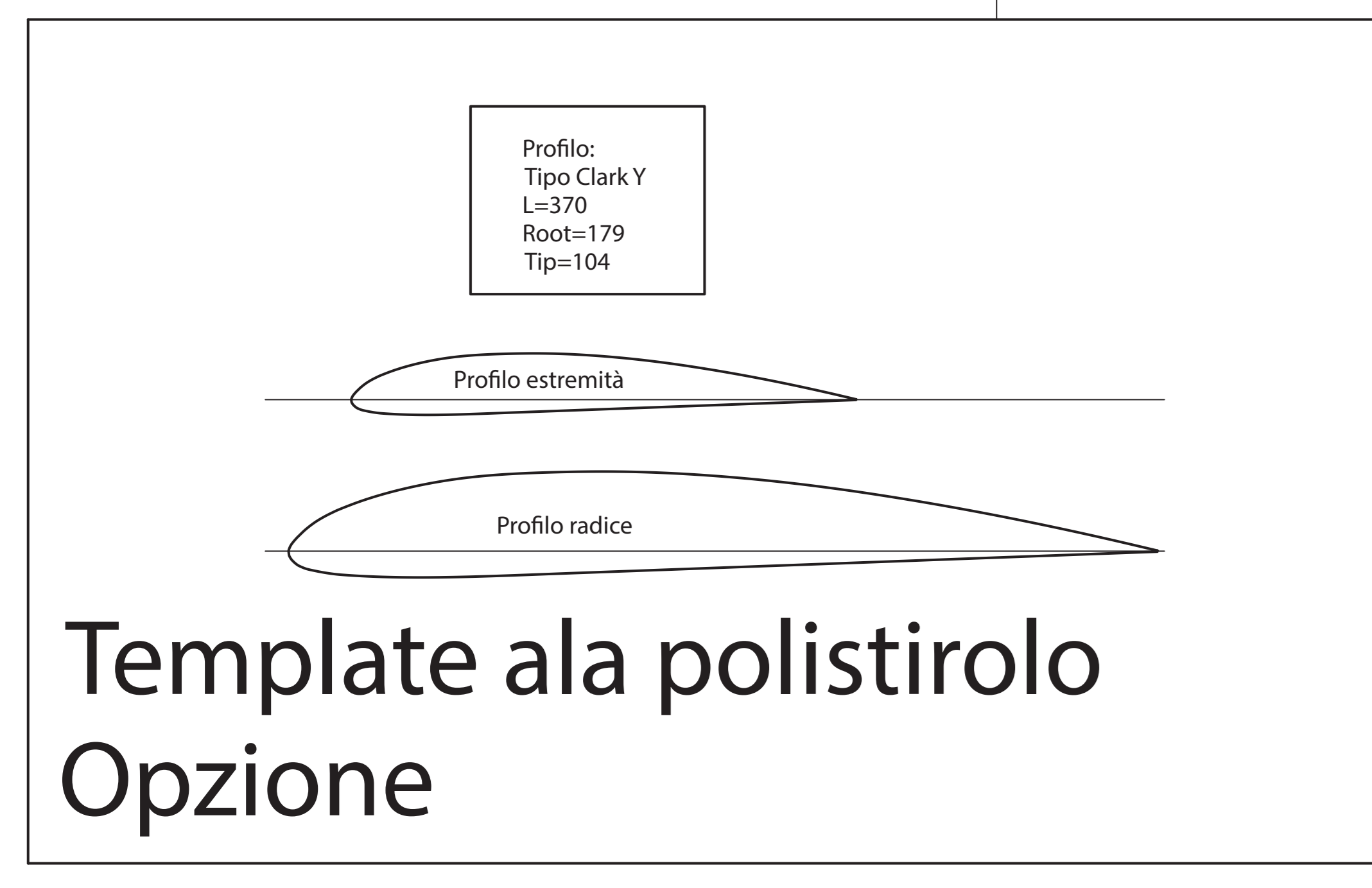
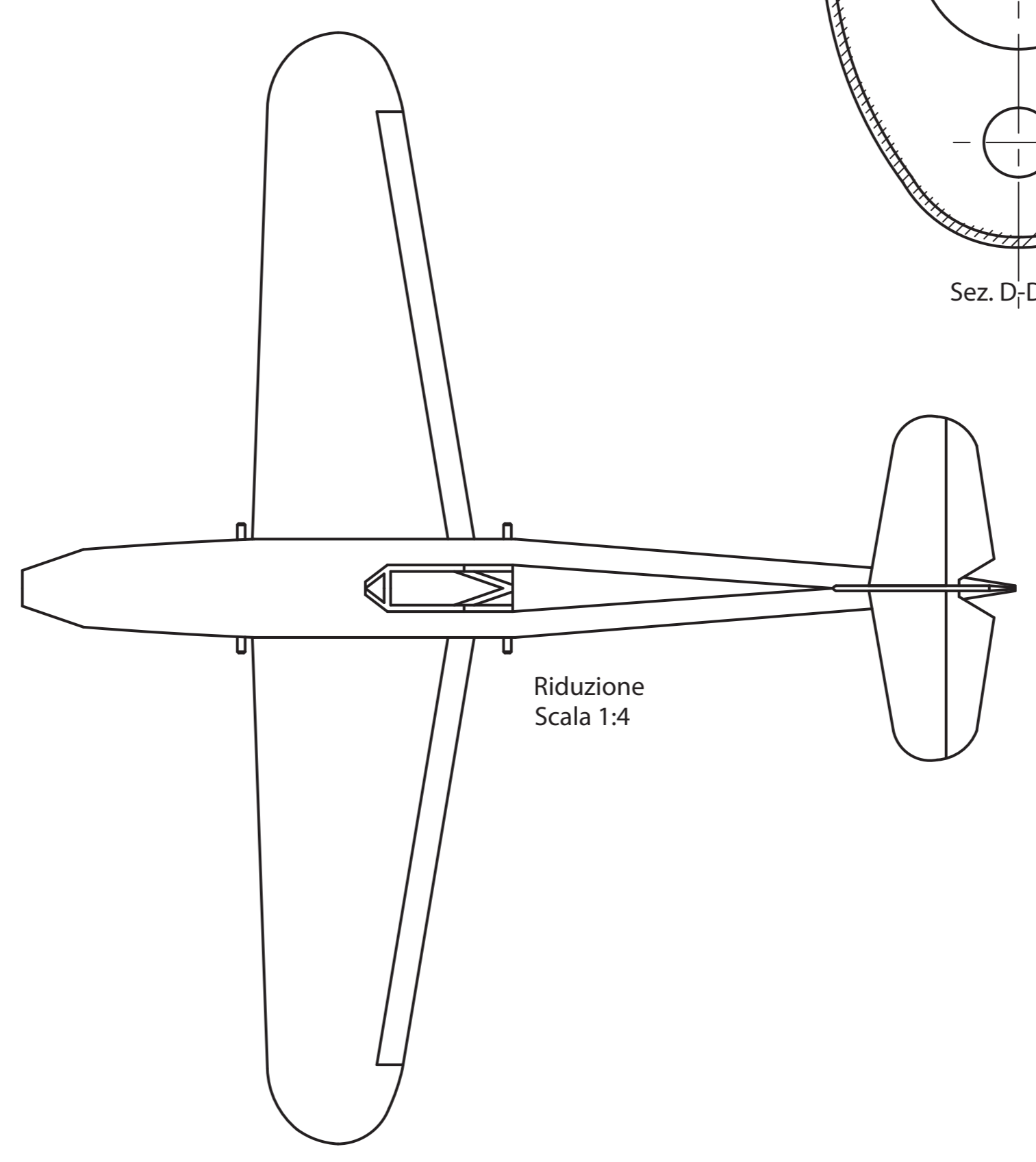
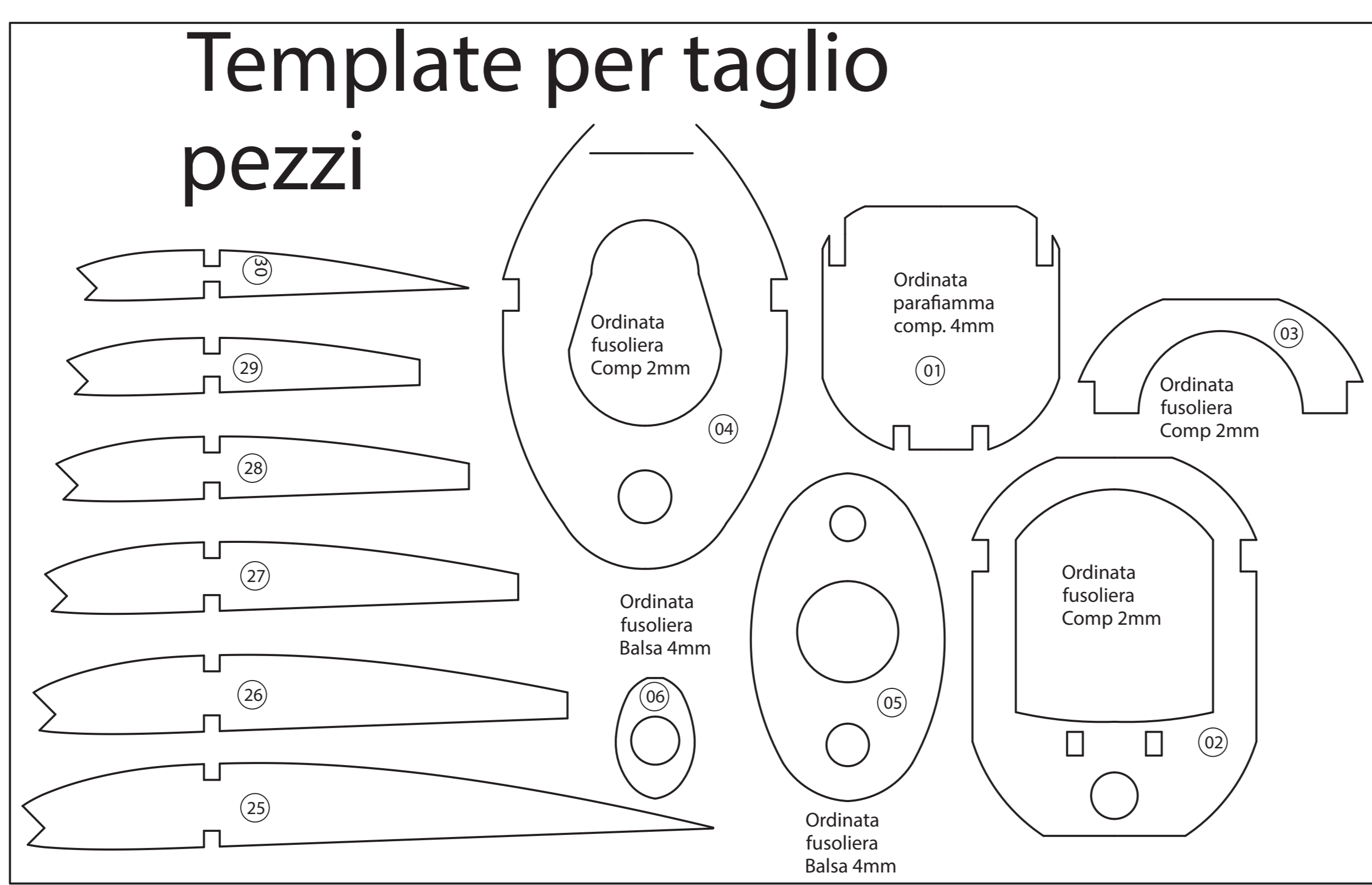


LISTA MATERIALI		
Pos.	Descrizione	Num.
01	Ordinata paraflamma-compensato 4mm	1
02	Ordinata fusoliera-compensato 2mm	1
03	Ordinata fusoliera-compensato 2mm	1
04	Ordinata fusoliera-compensato 2mm	1
05	Ordinata fusoliera-balsa 4mm	1
06	Ordinata fusoliera-balsa 4mm	1
07	Stabilizz. profondità Balsa 4mm	2
08	Timone profondità Balsa 4mm	2
09	Deriva Balsa 4mm- primo pezzo	1
10	Deriva Balsa 4mm- secondo pezzo	1
11	Longherone tiglio 6x4 L= 340	2
12	Longherone tiglio 6x4 L= 140	2
13	Pioli ancoraggio ali tiglio 6mm L=100	2
14	Terminale sagomato Balsa	1
15	Rinforzo supporto ali compensato 2mm	2

LISTA MATERIALI		
Pos.	Descrizione	Num.
25	Centina 01 Balsa 3mm	2
26	Centina 02 Balsa 3mm	2
27	Centina 03 Balsa 3mm	2
28	Centina 04 Balsa 3mm	2
29	Centina 05 Balsa 3mm	2
30	Centina 06 Balsa 3mm	2
31	Longherone alare quadro Tiglio 4x4xL380	4
32	Legature longheroni Balsa 2mm	10
33	Bordo attacco quadro balsa 10x10x380	2
34	Bordo uscita balsa 6x3xL380 (sagomare)	2
35	Rinforzo del diedro Comp 2mm	1
36	Bloccetto scorrimento alati balsa	2
37	Alettone Balsa da listello 10x30xL 335	2
38	Terminale alare Balsa blocco 105x60esp15	2
	XXXXXXXXXXXXXXXXXXXXXXXXXXXX	XX



Messeschmit Bf 109 k

Combat - scale 1/12

Ap. alare 860 mm
Lunghezza 810 mm
Motore 0.15 - 2,5cc

Progetto e disegno:
Pierpaolo Pastorino

Prima emissione
24.01.2001

Visitate il mio sito:
<http://www.geocities.com/aeromodelli2000/index.html>

Per info e commenti:
p_pastorino@virgilio.it