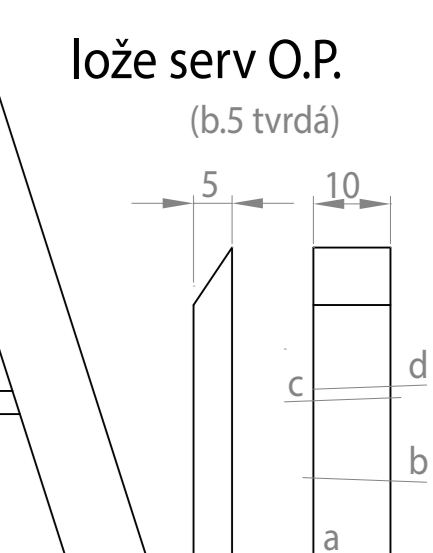
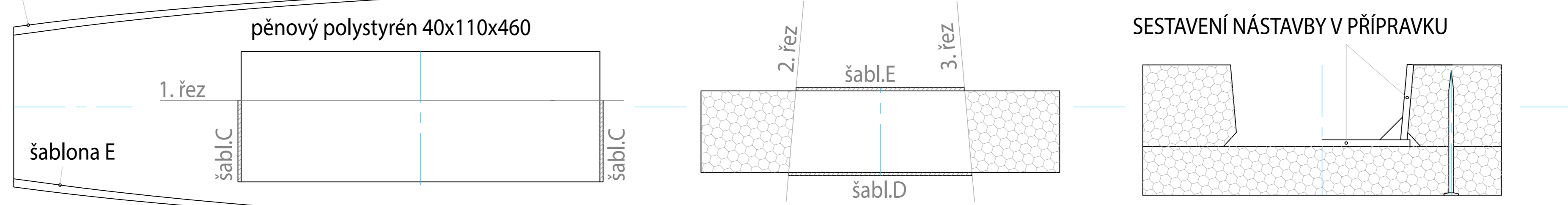
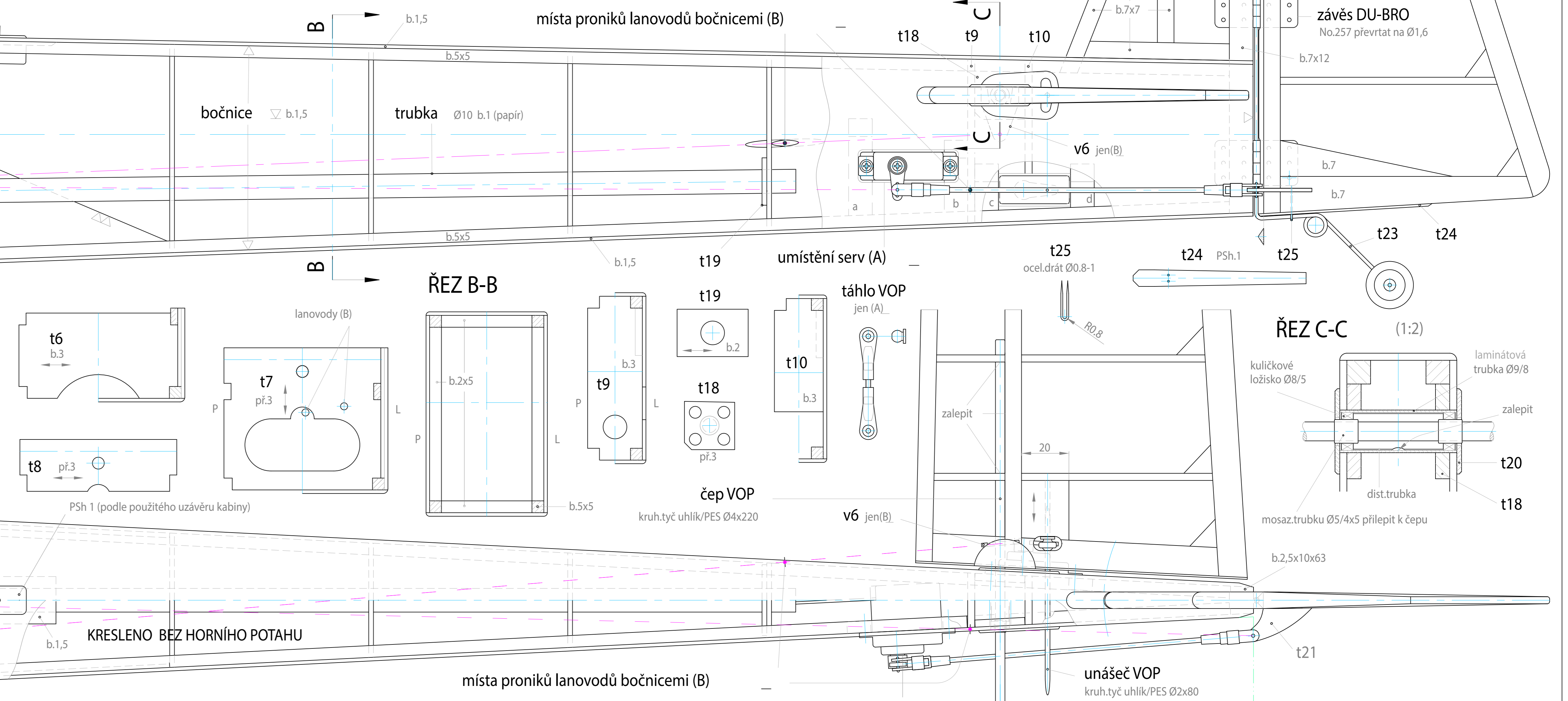


PŘÍPRAVEK NA SESTAVENÍ NÁSTAVBY
šablona D



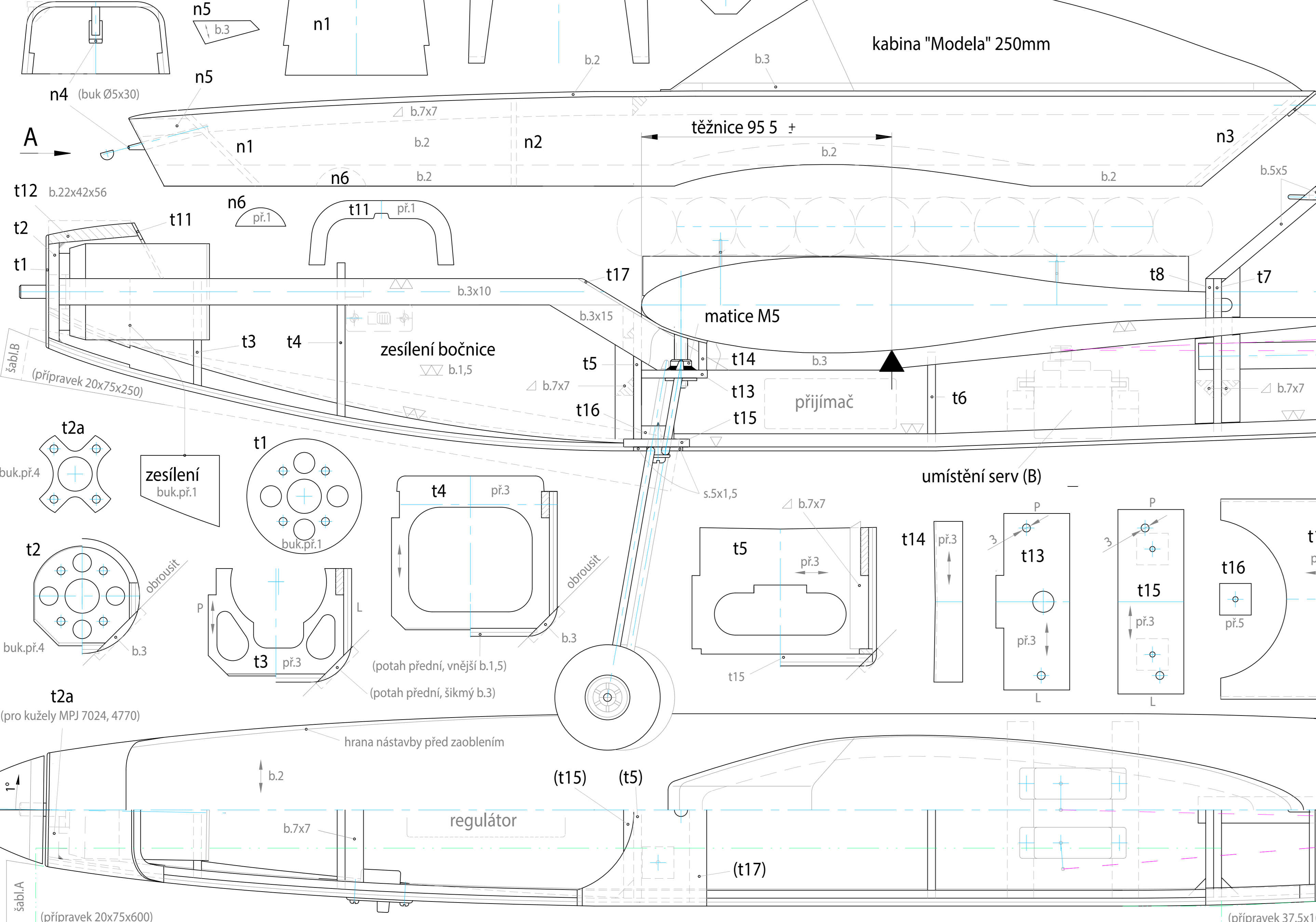
TRUP KRESLEN BEZ LEVÉ BOČNICE VČ. ZESÍLENÍ A BEZ PŘEDNÍHO ŠÍKMÉHO POTAHU



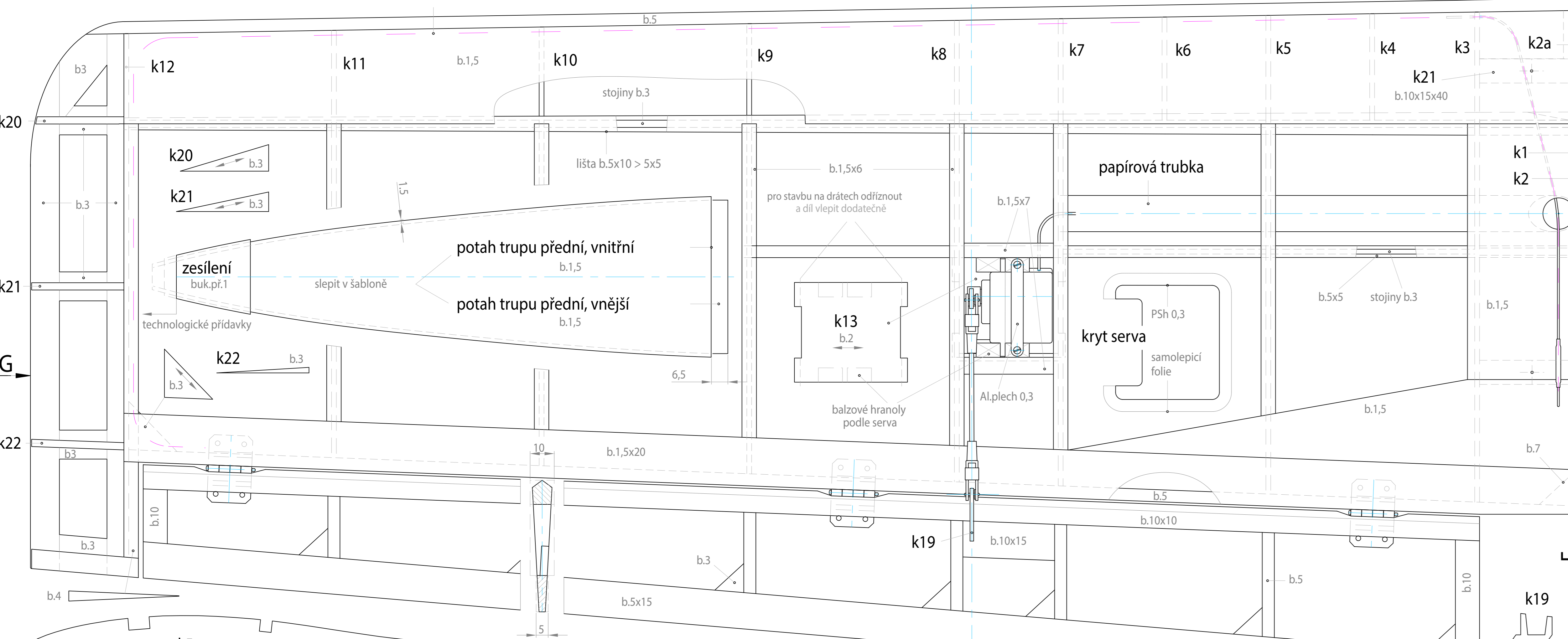
KRESLENO BEZ HORNÍHO POTAHU



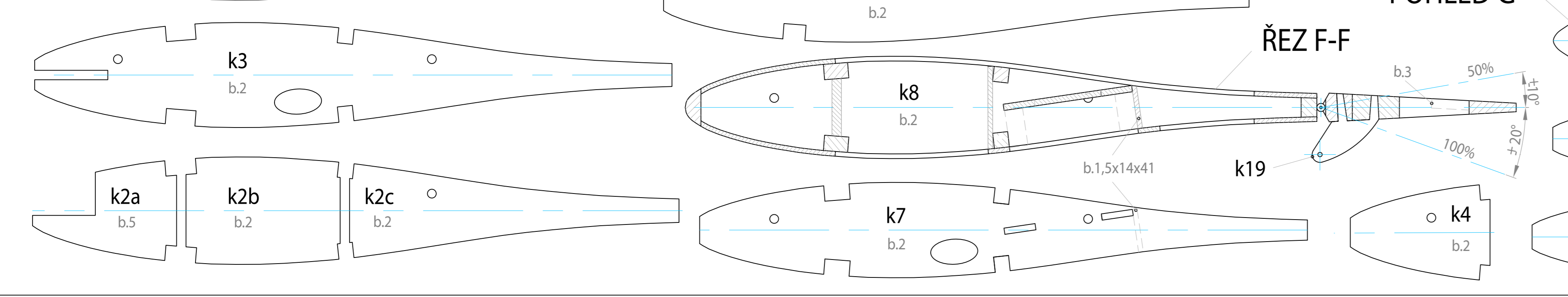
POHLED A



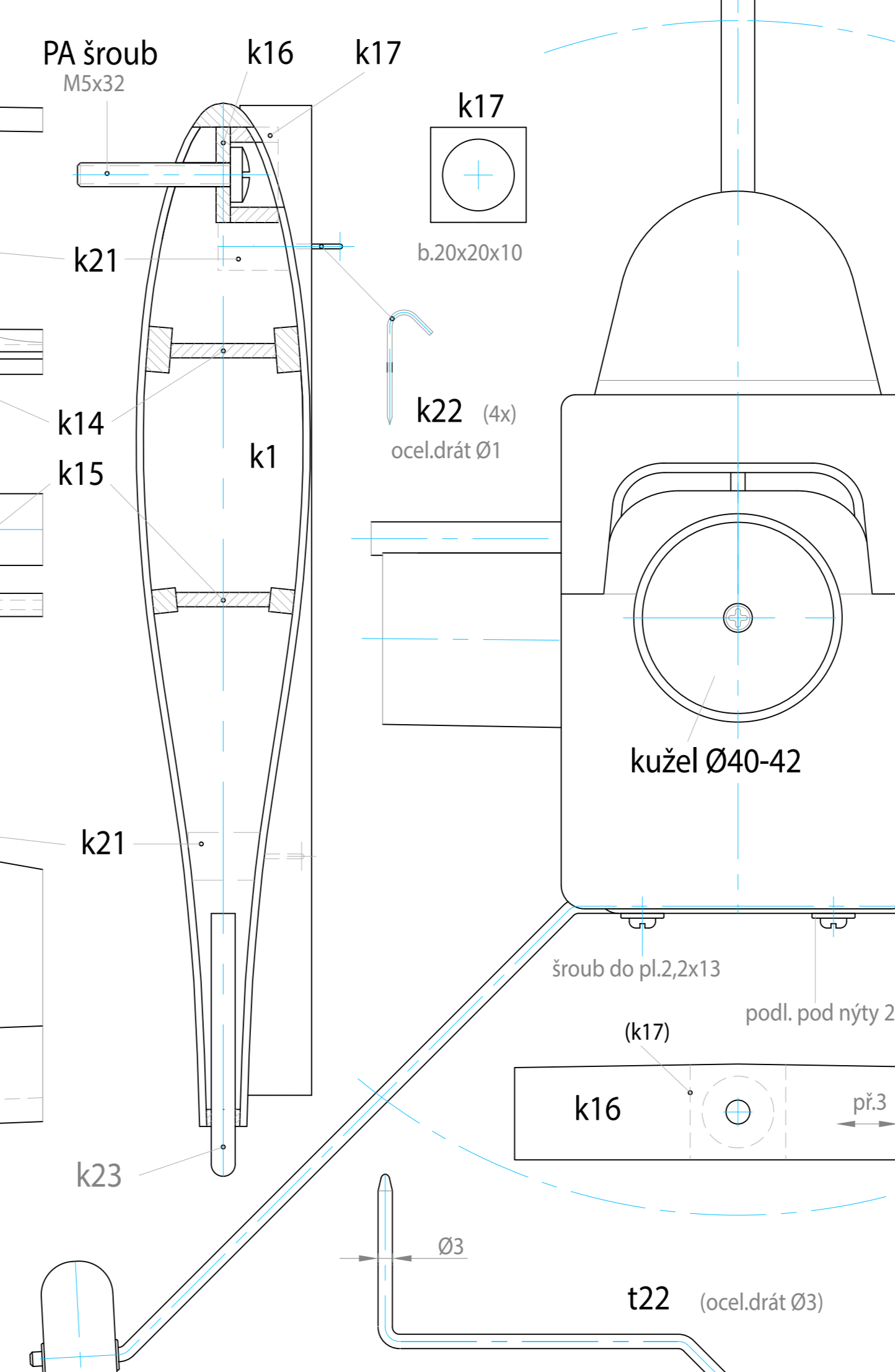
POHLED NA KRÍDLO ZDOLA



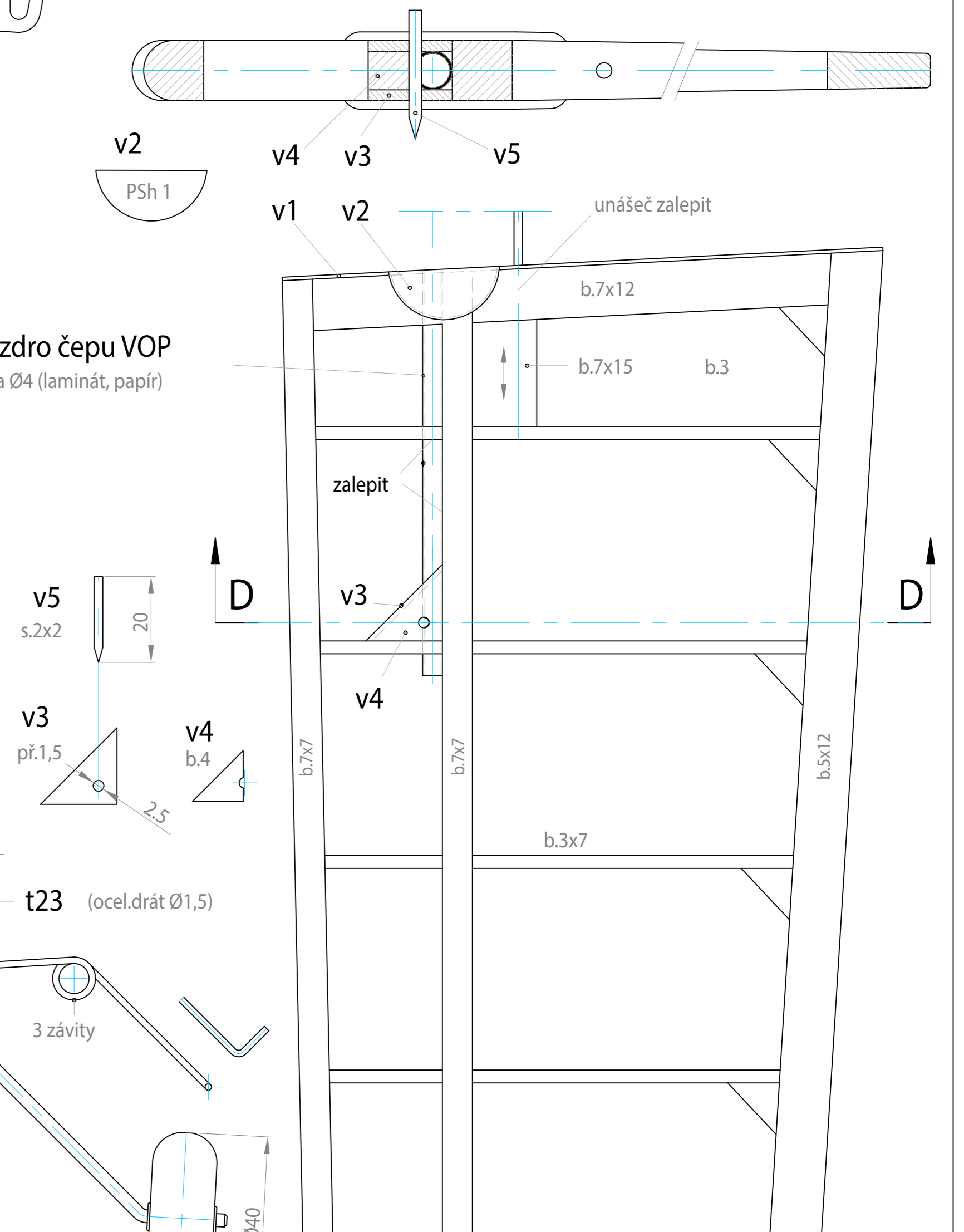
POHLED G



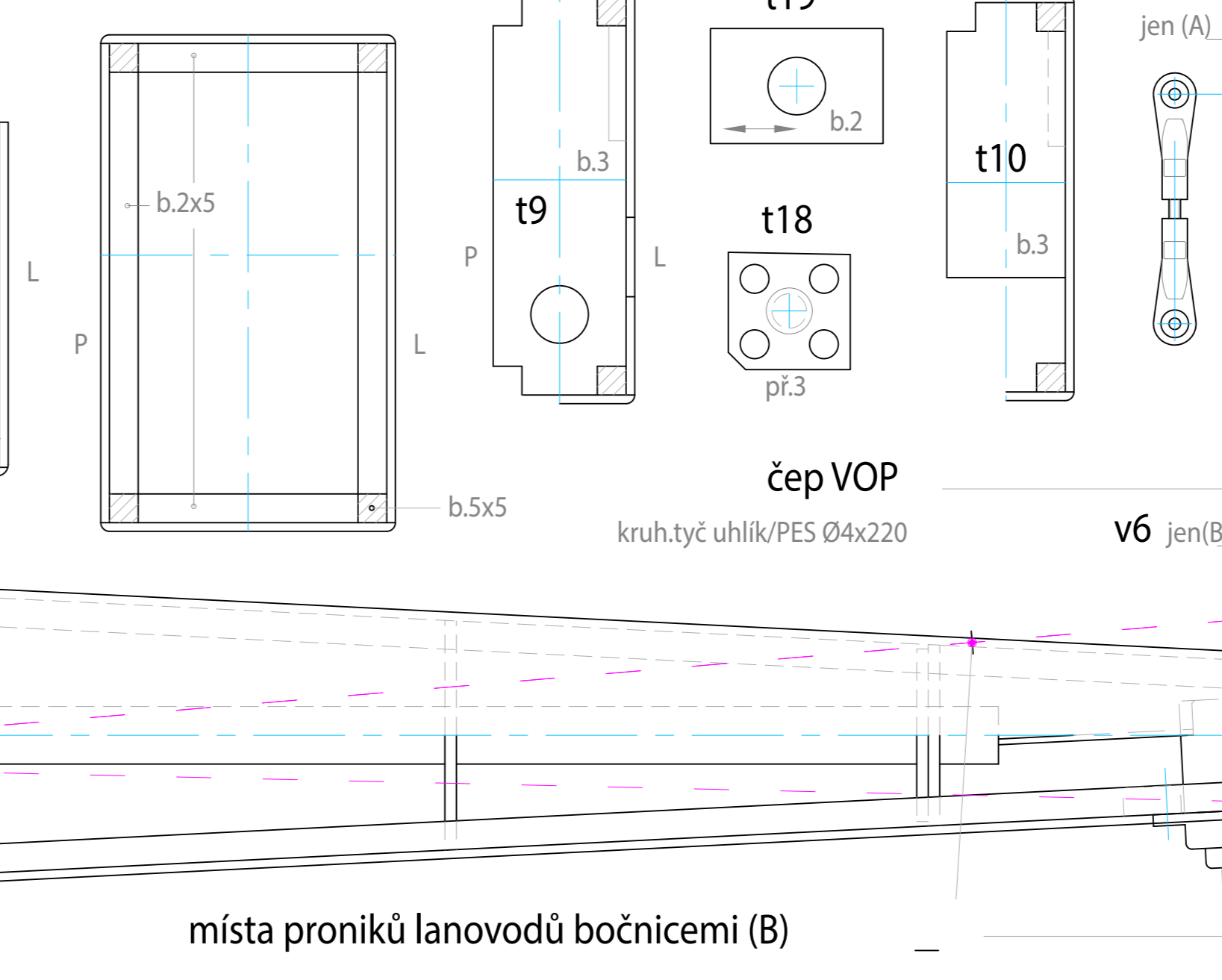
ŘEZ E-E



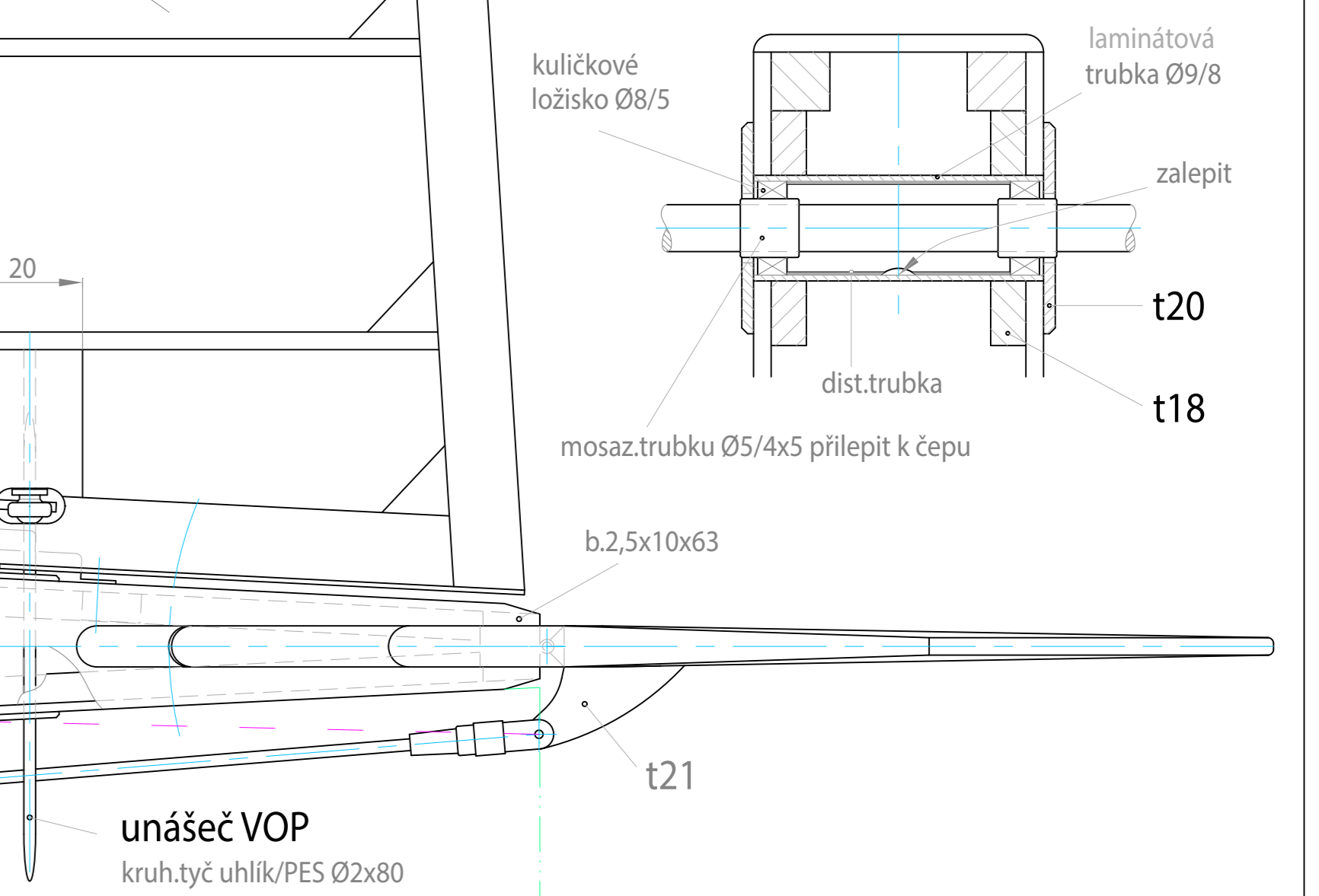
ŘEZ D-D (1:2)



ŘEZ B-B



ŘEZ C-C (1:2)



LEGENDA:
b. balza
př. lehká překli. (wawa a pod.)
PSh polystyrén houževnatý
s. smrk, jehl. rezivo

AKROBATICKÝ ELEKTROLET
EVERGREEN
rozpětí kř. 1290 mm plocha kř. 33,1 dm²
hmotnost 1260-1560 g zatíž. kř. 38-47 g/dm²
doporučené motory: PHASOR 30-3, AXI 2820/10, MEGA AC 22/30/3

jaromir.bily@seznam.cz 2001