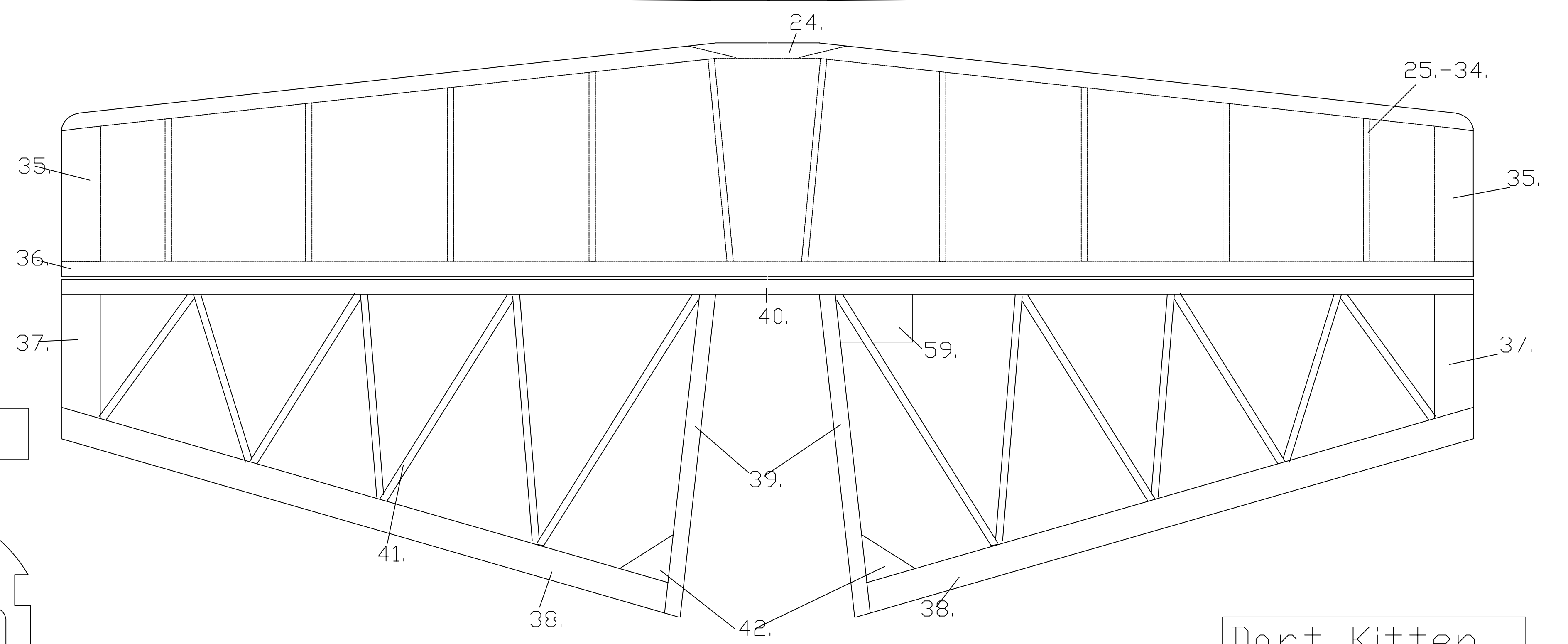
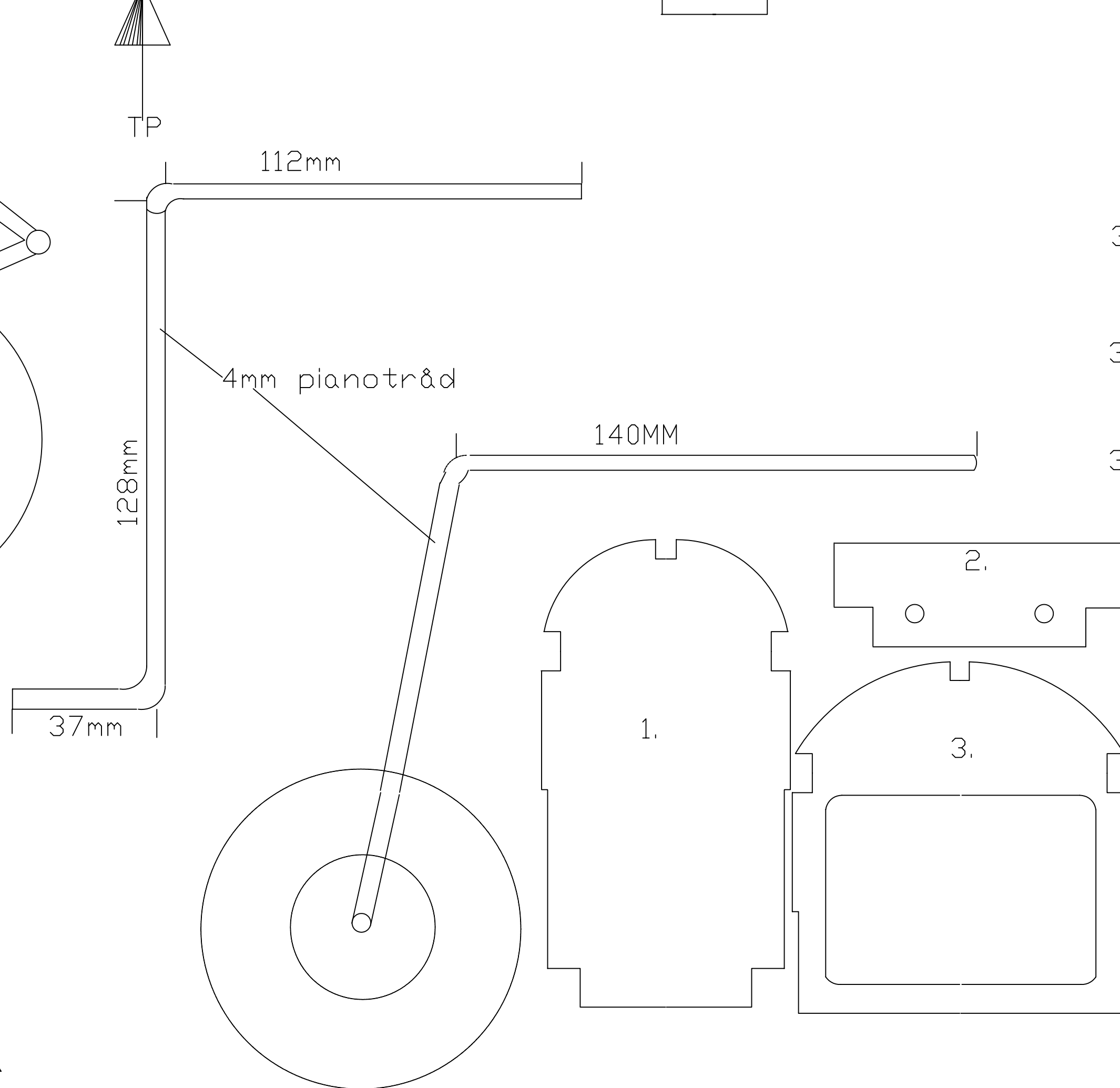
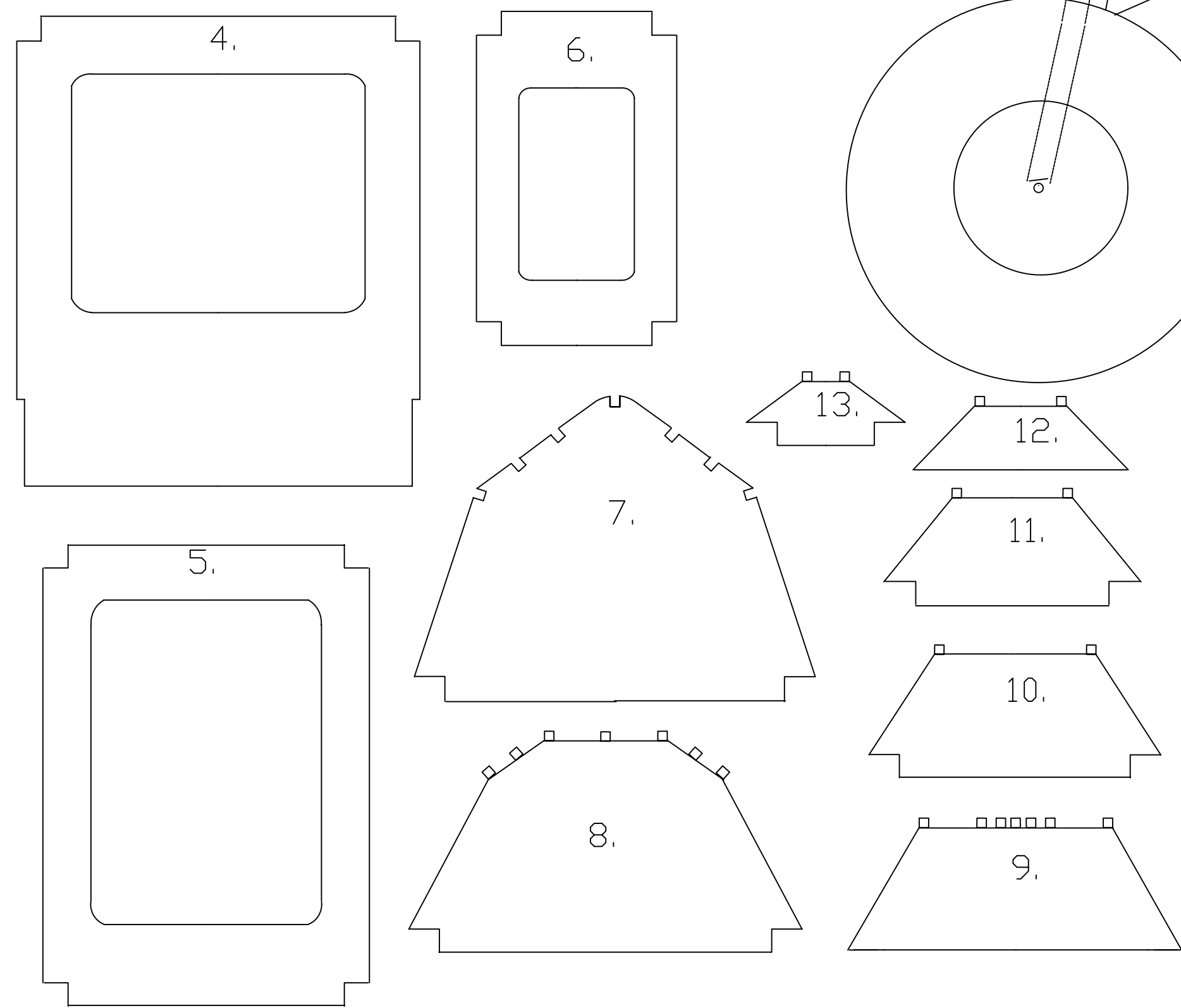
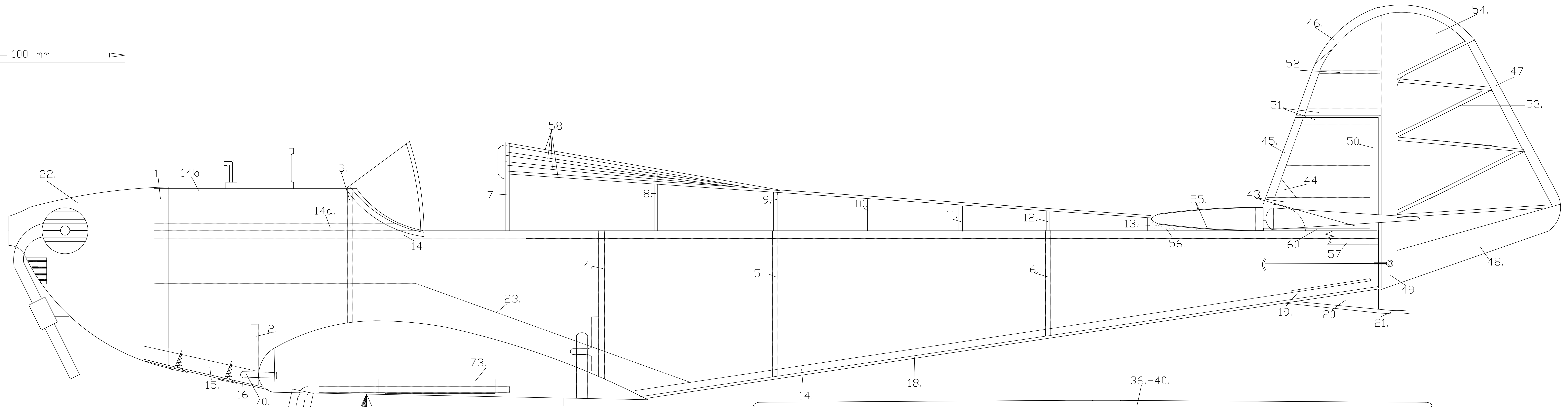


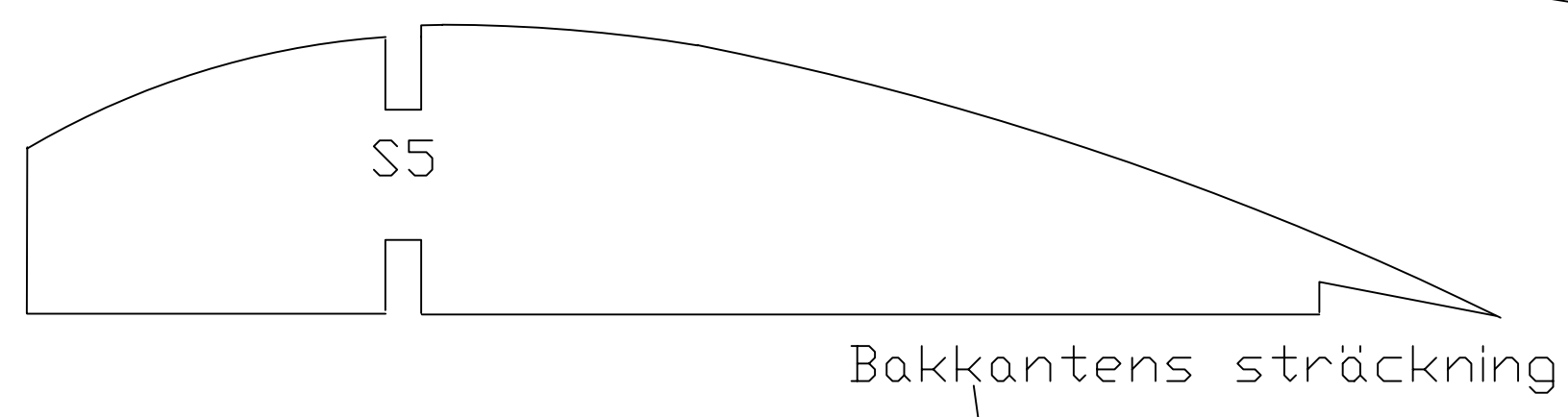
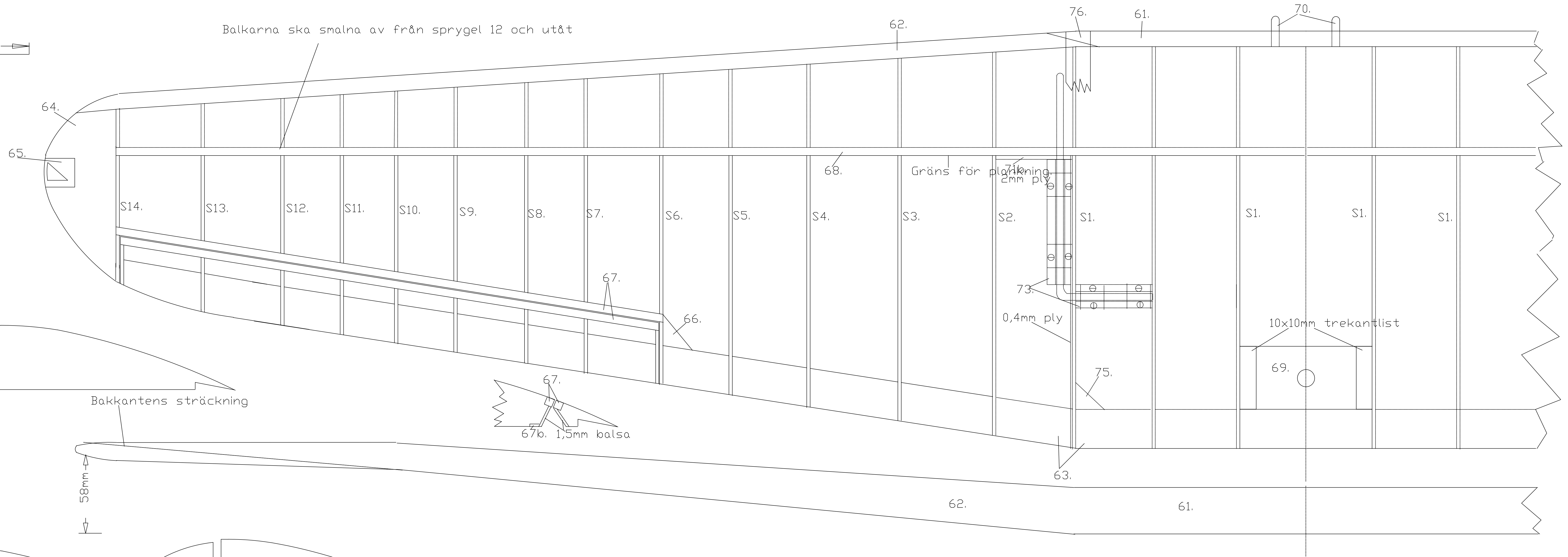
100 mm



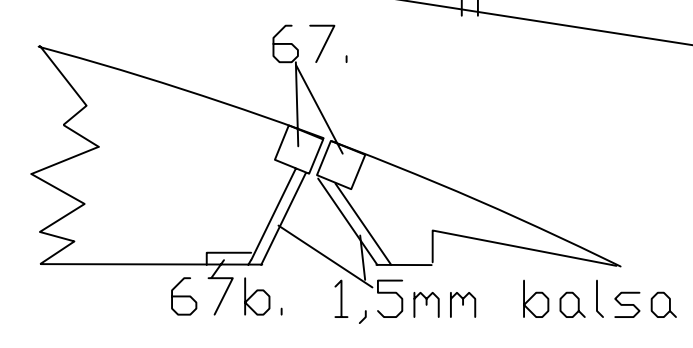
Dart Kitten
Skala: 1-6
Spännvidd: 1620mm
Motor: .35-40
Kenneth Petterson
97-12-15

100 mm

Balkarna ska smalna av från sprygel 12 och utåt

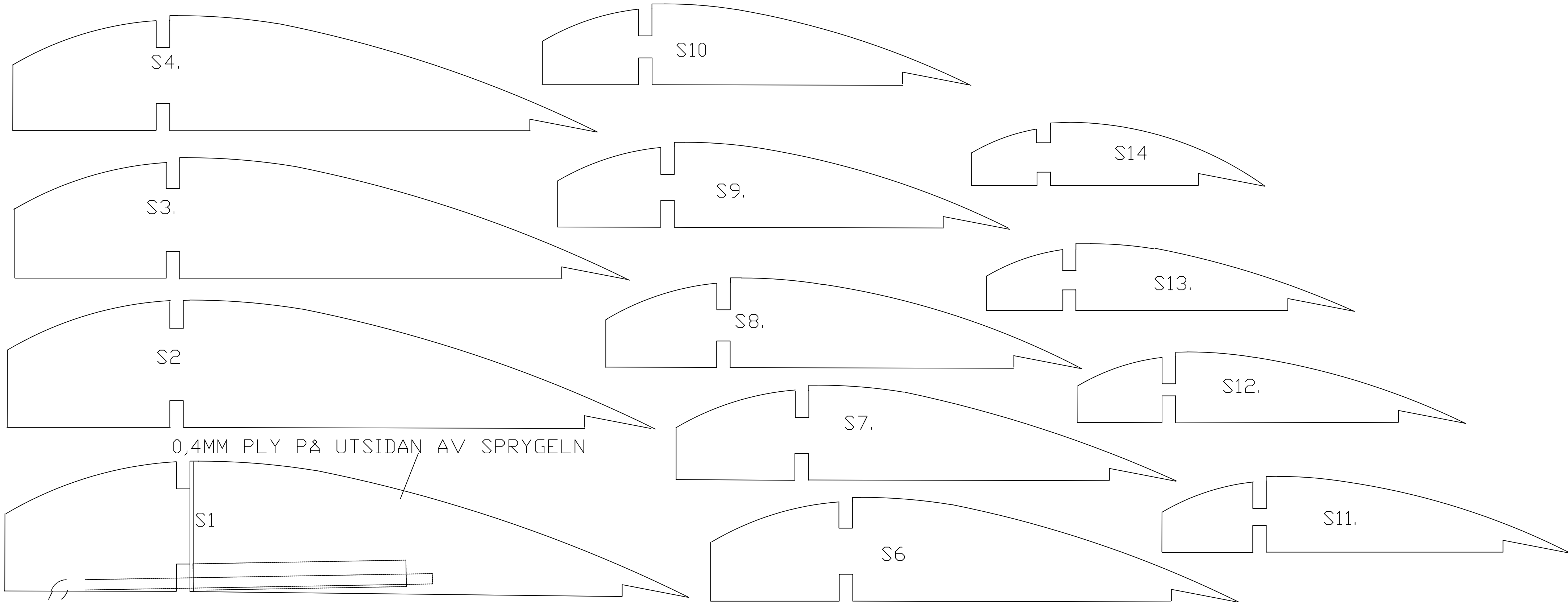


Bakkantens sträckning



67b. 1,5mm balsa

58mm



0,4MM PLY PÅ UTSIDAN AV SPRYGELN

Dart Kitten
 Skala: 1-6
 Spännvidd: 1620mm
 Motor: .35-.40
 Kenneth Pettersson
 97-12-15