

DALOTEL DM-165

Conception : Jean-Baptiste Hanrion (2016)
Jeanbat - jb.hanrion@yahoo.fr

Présentation : http://www.jivaro-models.org/dalotel_jbh/page_dalotel.html

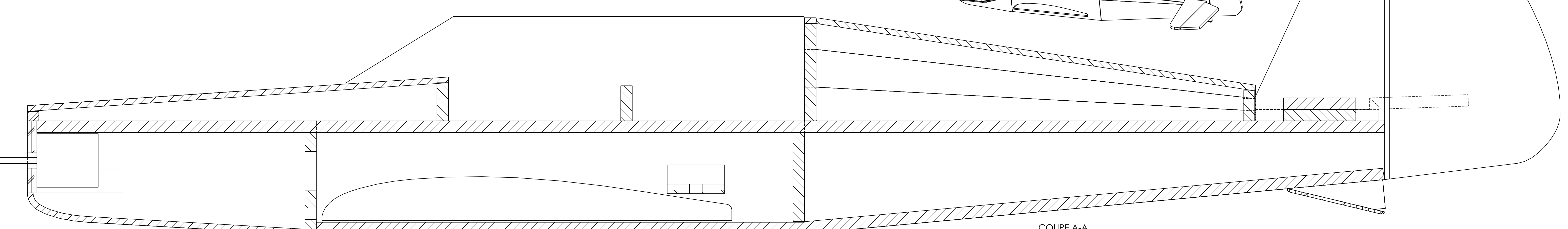
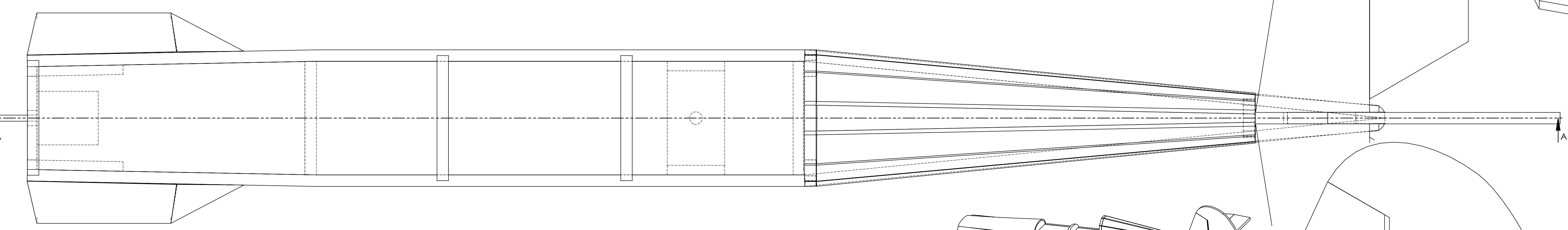
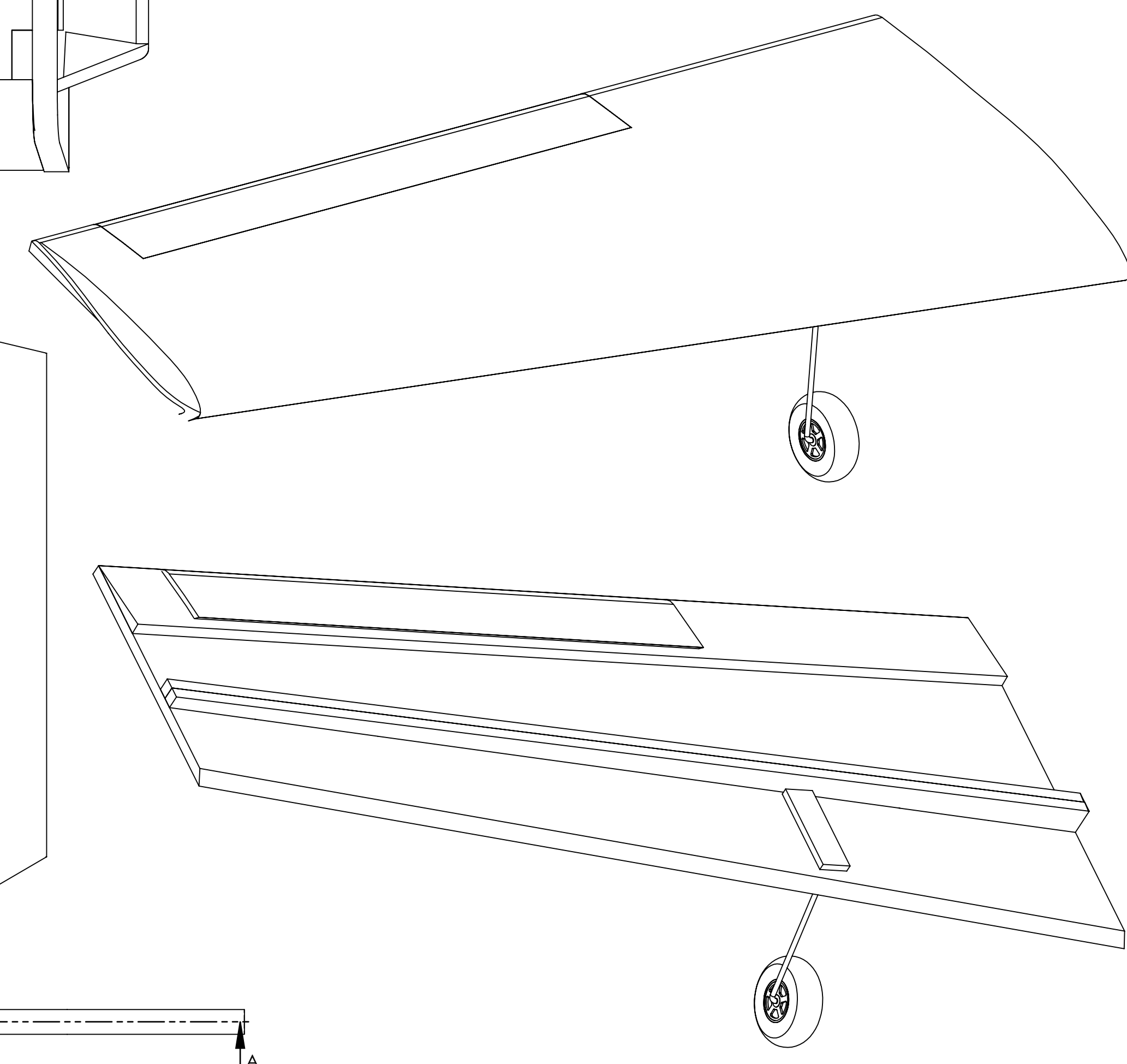
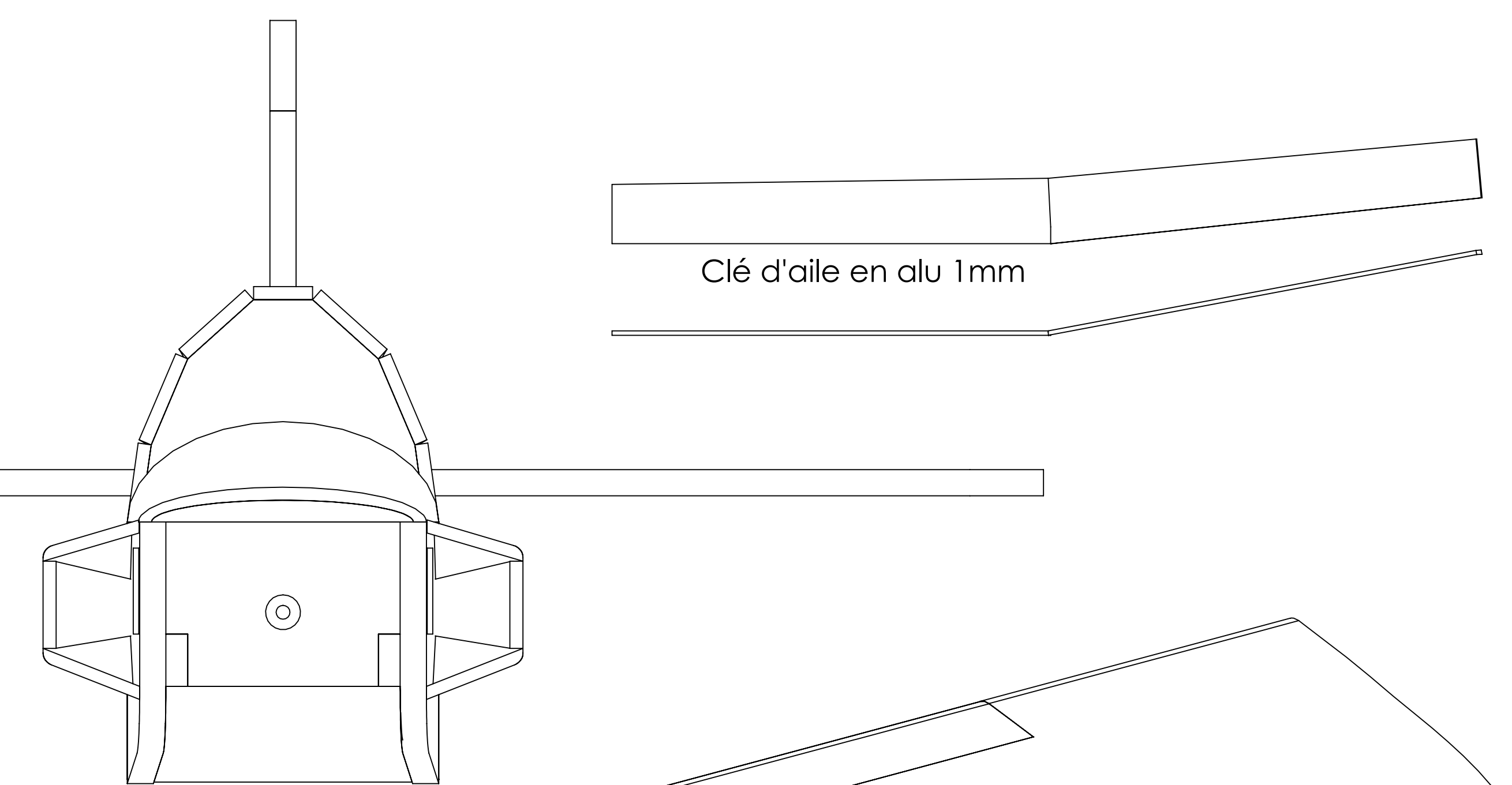
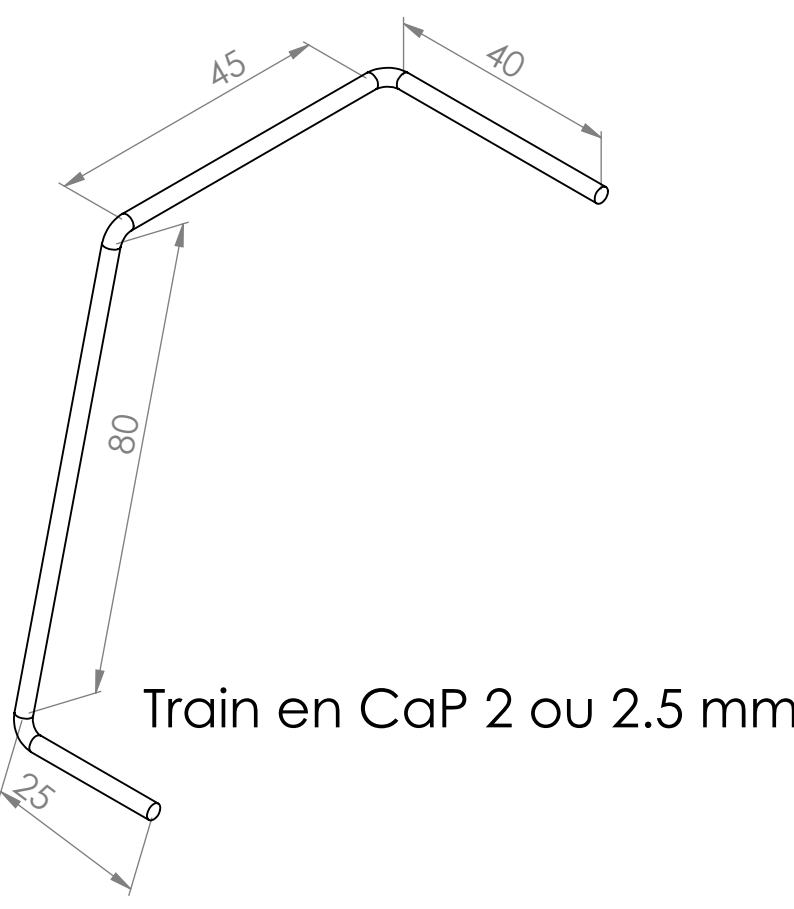
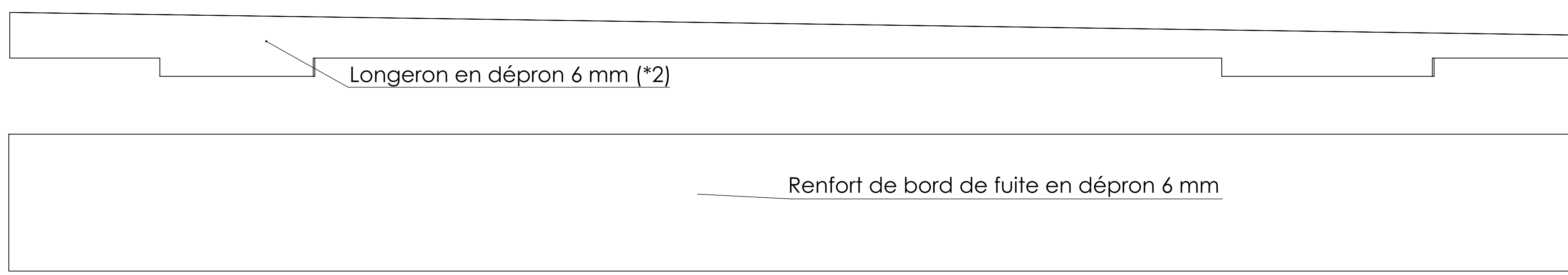
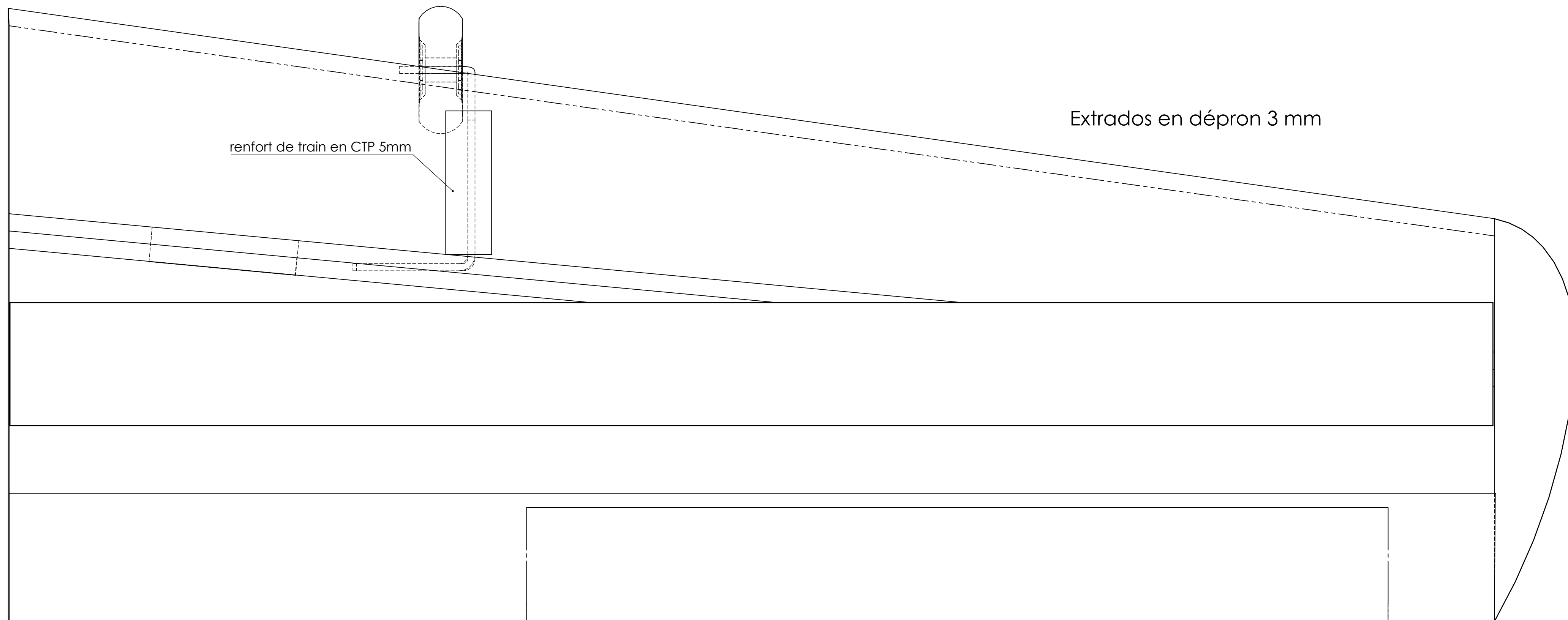
Caractéristiques	Equipements
Envergure : 100 cm	Moteurs : Turnigy 2213-1050 kV
Longueur : 80 cm	Contrôleur : 15 à 25 A BEC
Profil : Plan convexe	Hélice : 8"x4"
Surface : 17,8 dm ² environ	Pack prop : Lipo 3S 1000 à 1300 mAh
Masse : 500 g	Servos : 4 x 9 g
Charge alaire : 28 g/dm ²	Radio : 4 voies

Réglages
Centrage : 85 à 90 mm du bord d'attaque

Ce plan est destinée à une diffusion gratuite entre modélistes particuliers.
Il est interdit d'en faire le commerce ou de produire des kits du modèle dessiné sans l'autorisation de son auteur.

Matériaux
Depron 3 et 6 mm
Contre-plaqué 5 mm
Contre-plaqué 1,5 mm

Sauf indication contraire :
les cotes sont en millimètres



Matériaux
 Dépron 3 et 6 mm
 Contre-plaqué 5 mm
 Contre-plaqué 1,5 mm

Sauf indication contraire :
 les cotes sont en millimètres

DALOTEL DM-165

Conception : Jean-Baptiste Hanrion (2016)
 Jeanbat - jb.hanrion@yahoo.fr

Présentation : http://www.jivaro-models.org/dalotel_jbh/page_dalotel.html

Caractéristiques	Equipements
Envergure : 160 cm	Moteurs : Turnigy 2213-1050 kV
Longueur : 80 cm	Contrôleur : 15 à 25 A BEC
Profil : Plan convexe	Hélice : 8"x4"
Surface : 17,8 dm ² environ	Pack prop : Lipo 3S 1000 à 1300 mAh
Masse : 500 g	Servos : 4 x 9 g
Charge alaire : 28 g/dm ²	Radio : 4 voies

Réglages
 Centrage : 85 à 90 mm du bord d'attaque

Ce plan est destinée à une diffusion gratuite entre modélistes particuliers. Il est interdit d'en faire le commerce ou de produire des kits du modèle dessiné sans l'autorisation de son auteur.