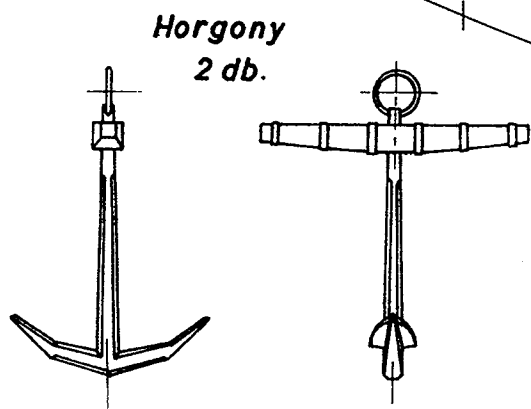
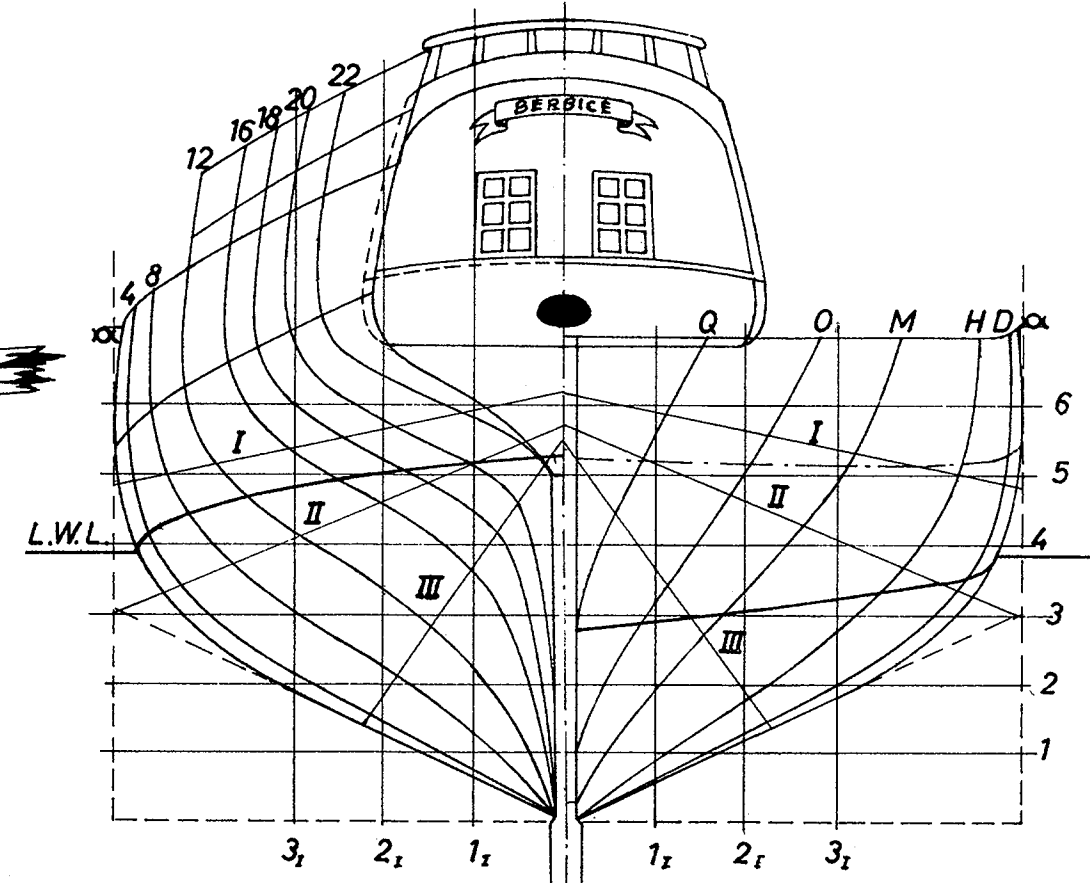
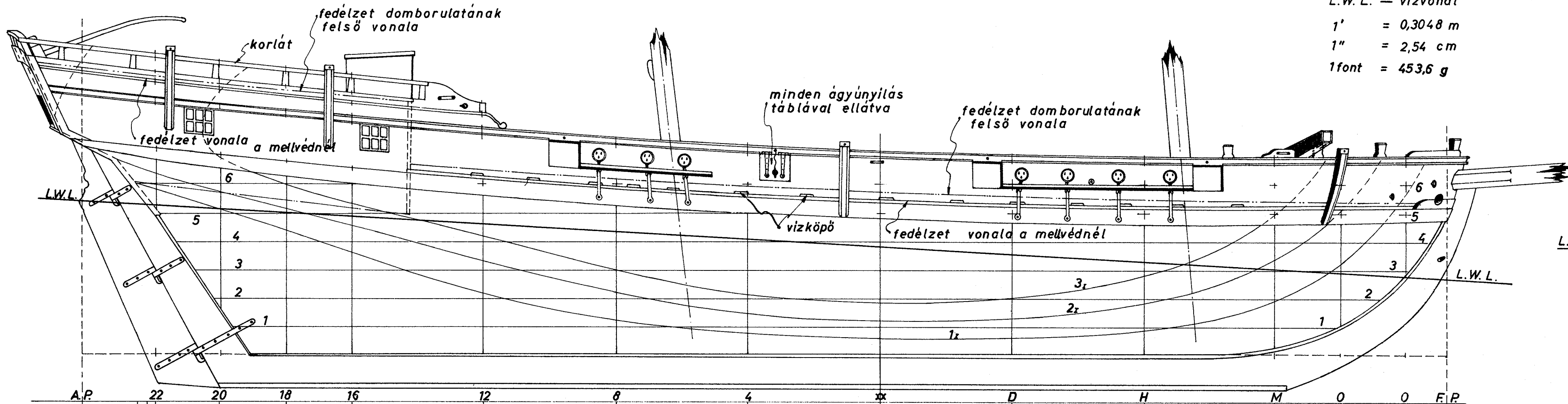


L.W.L. — vízvonal

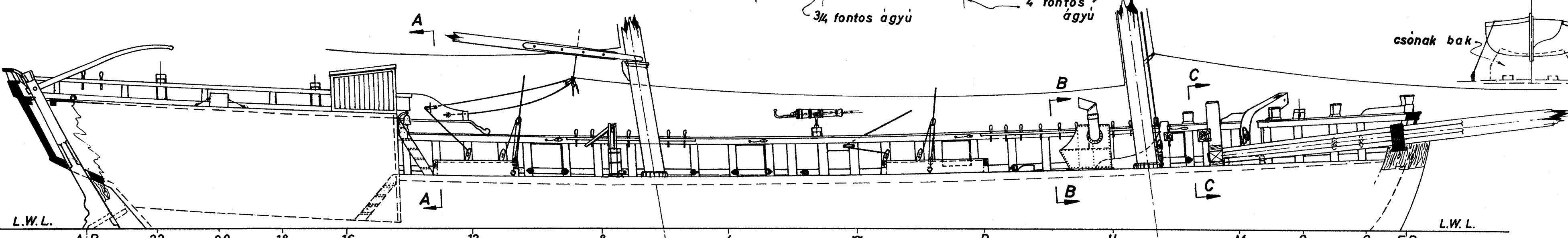
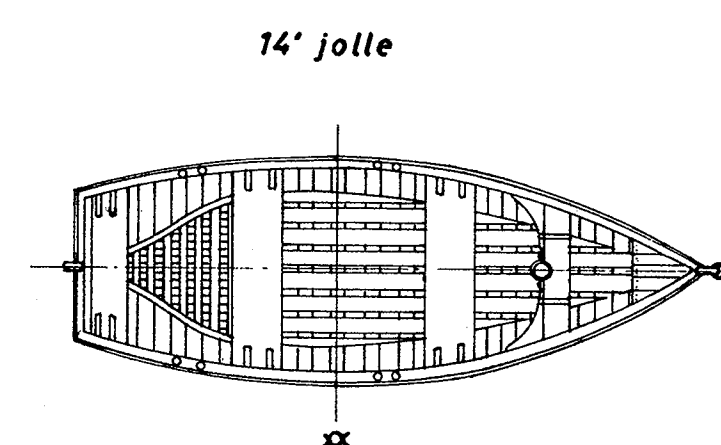
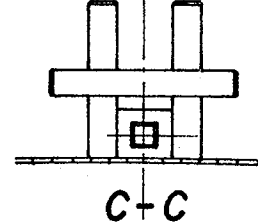
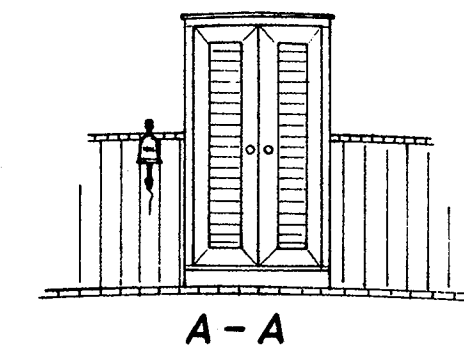
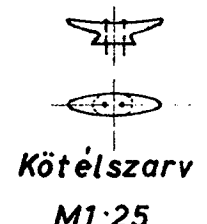
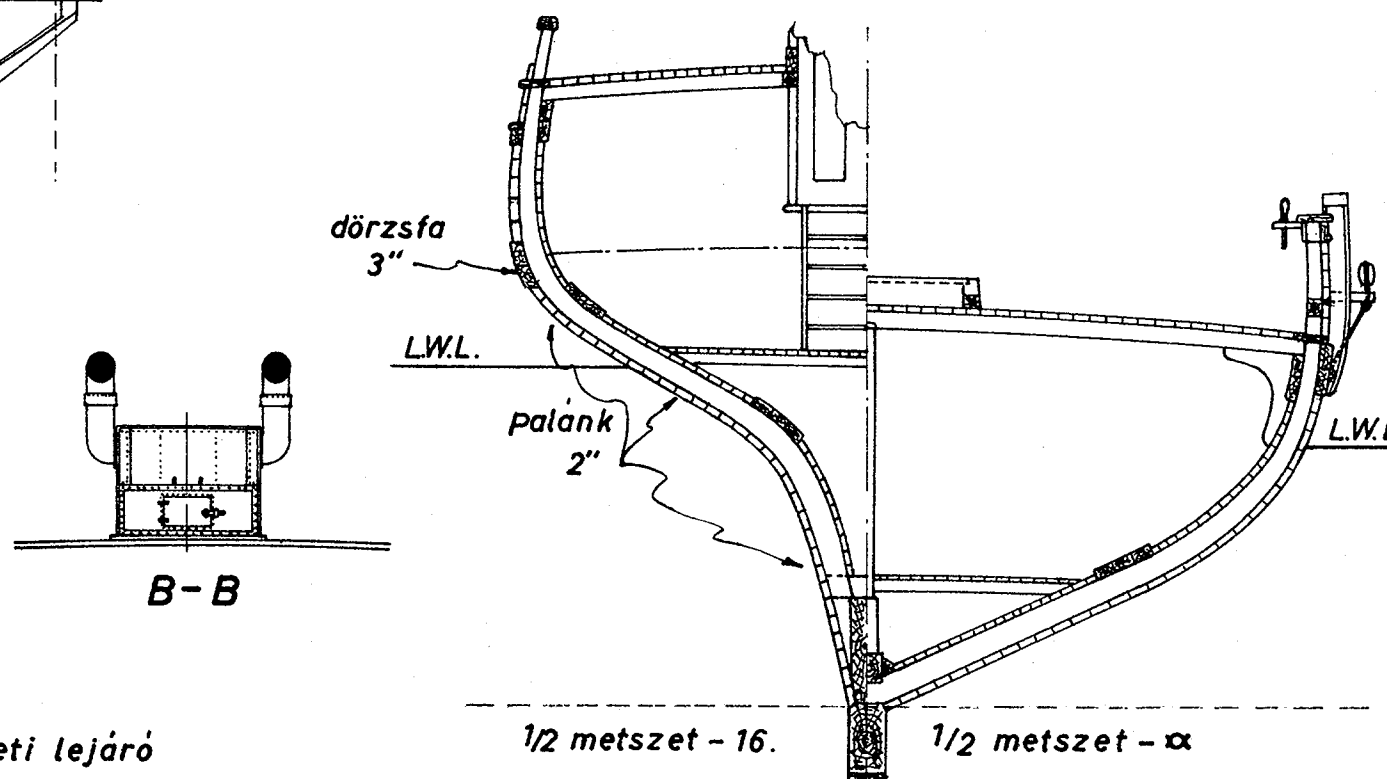
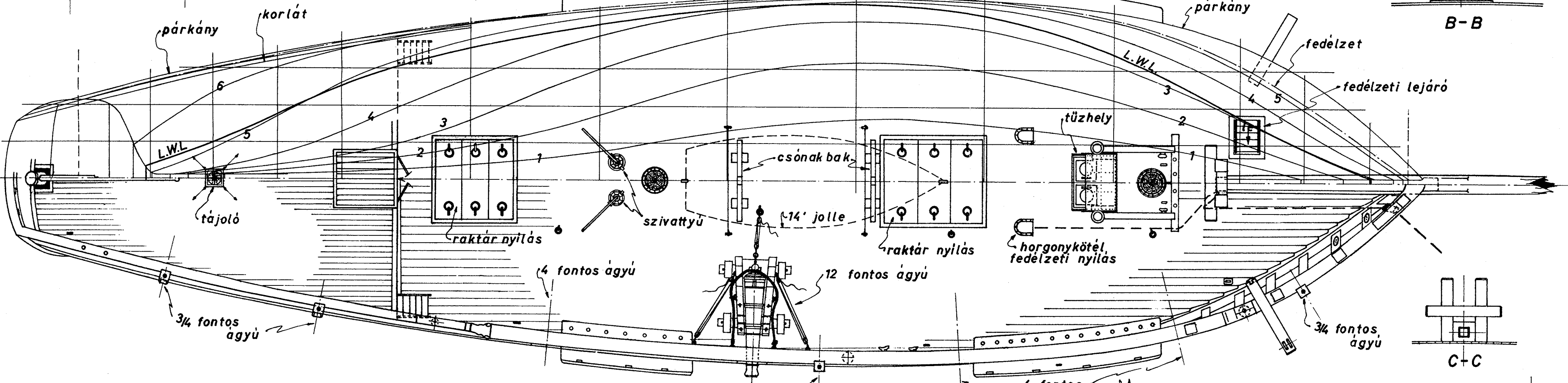
1' = 0,3048 m

1" = 2,54 cm

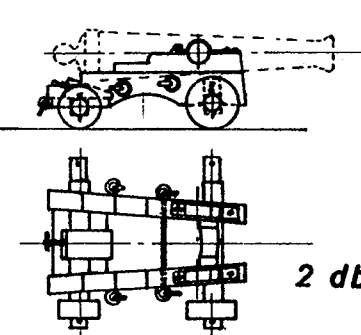
1font = 453,6 g



Diagonális szerkesztő vonalak



3/4 fontos forgóágyú 8 db M1:25



Ágyutalpak

6 db.

12 fontos ágyú 2 db.

4 fontos ágyú 6 db.

szivattyú 2 db.

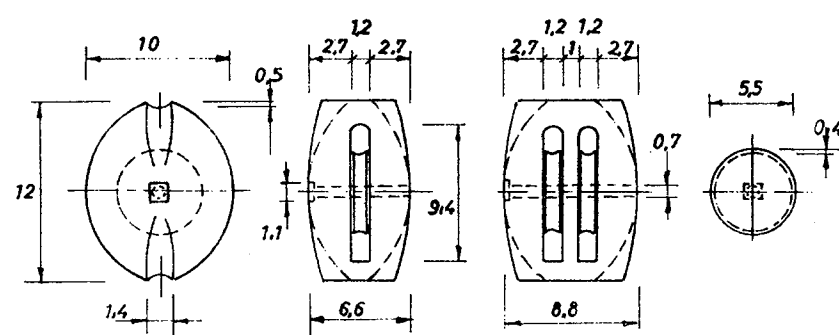
A MODELLEZÉS 355. sz. melléklete

"BERBICE" 1780. BALTIMORE CLIPPER
Vonal- és metszeti rajz, fedézeti elrendezés, részletek.

A rajzot készítette Benczúr László, H.I.CHAPELLE. Méretarány: M1:50; M1:25 1. lap

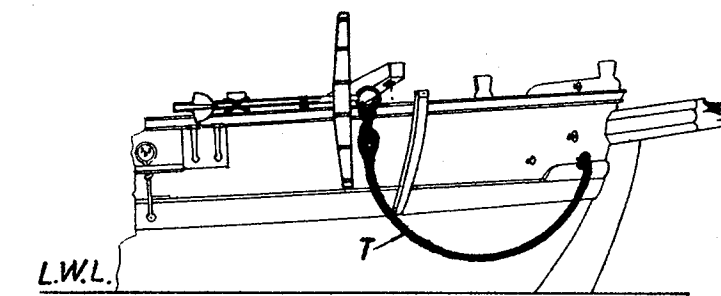
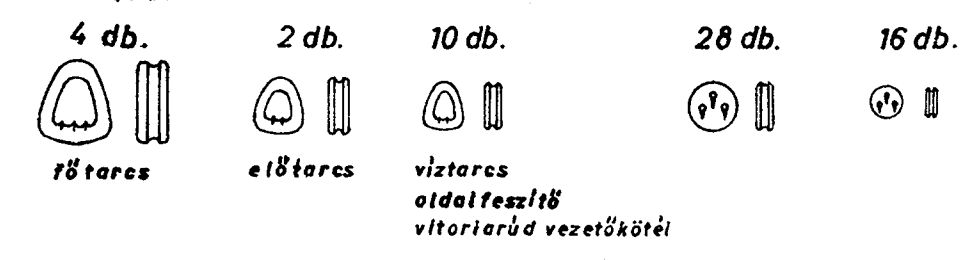
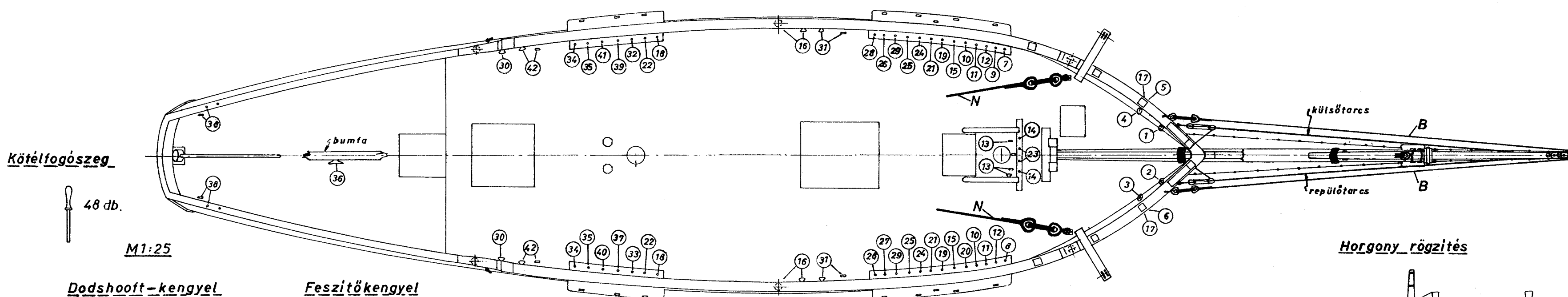
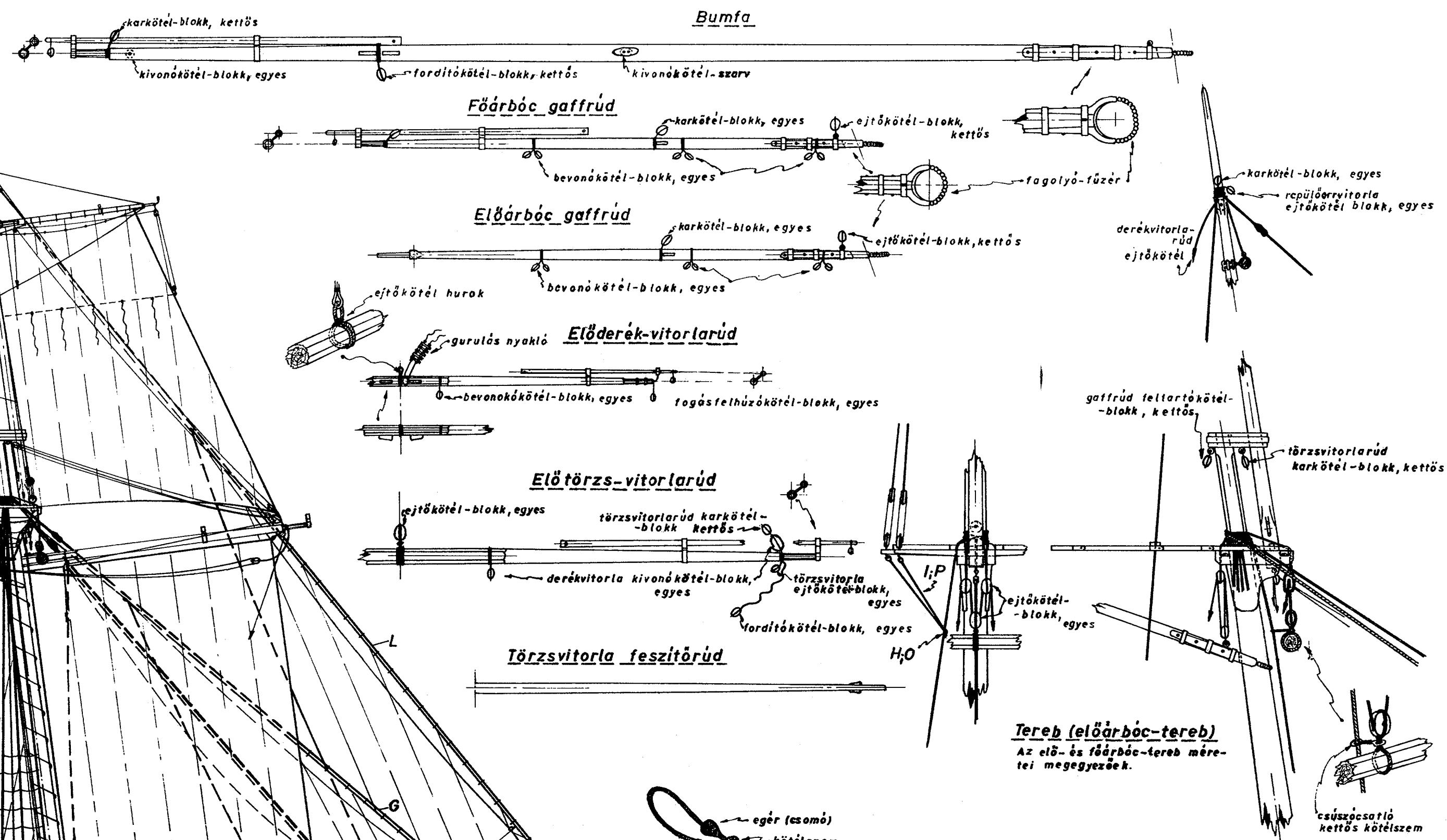
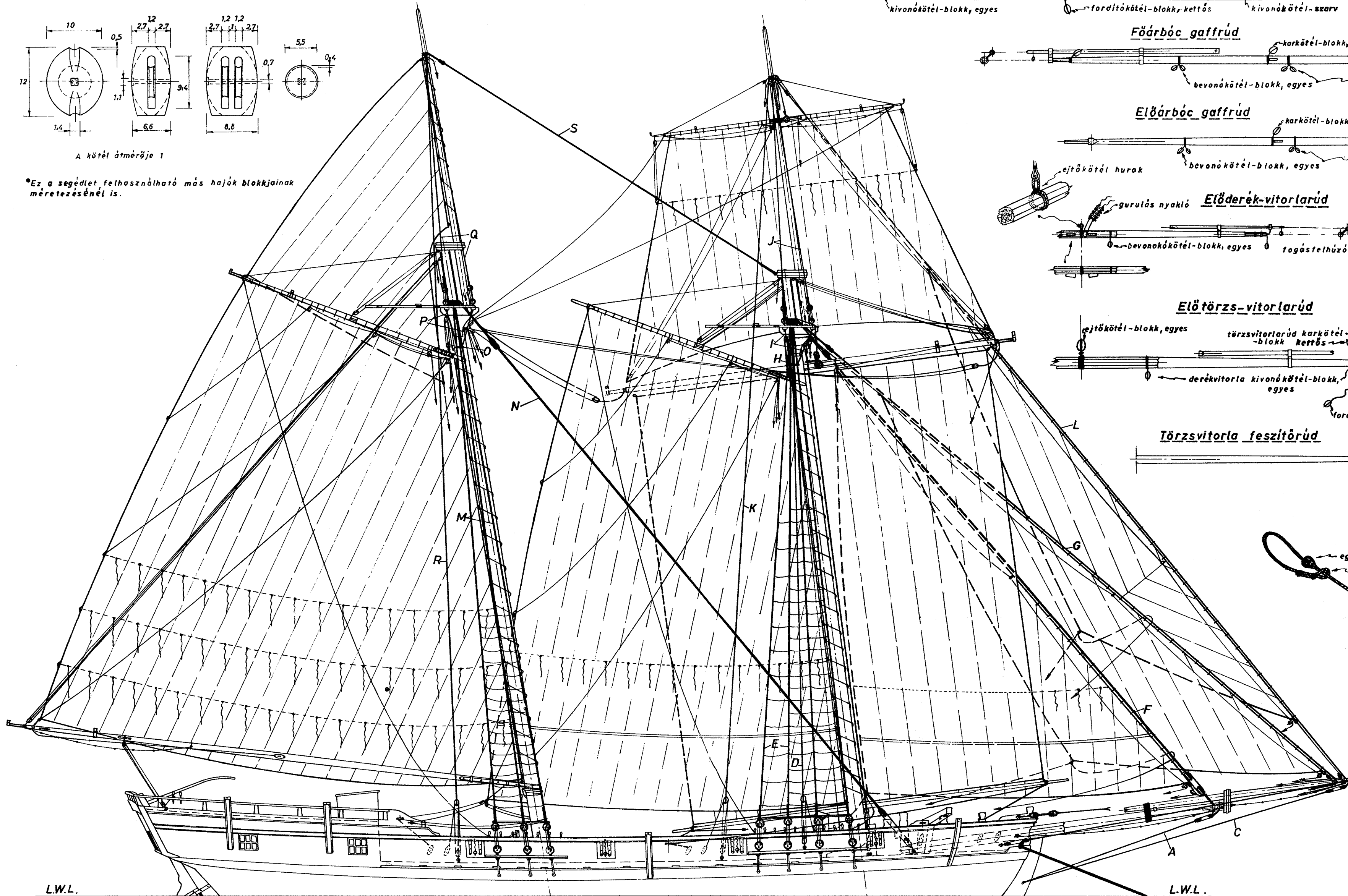
H.E.

Blokk méretezési segédlet



A kötélméretezési segédlet

*Ez a segédlet felhasználható más hajók blokkjainak méretezésénél is.



A MODELLEZÉS 356.sz. melléklete
"BERBICE" 1780. BALTIMORE CLIPPER
 Kötél- és vitlorarajz, részletek.
 A rajtot készítette Benczúr László, H.I.CHAPELLE: Méretarány: M1:25
 H.E. 'The search for speed under sail' c. könyv alapján. M1:75; M1:50 2.lap