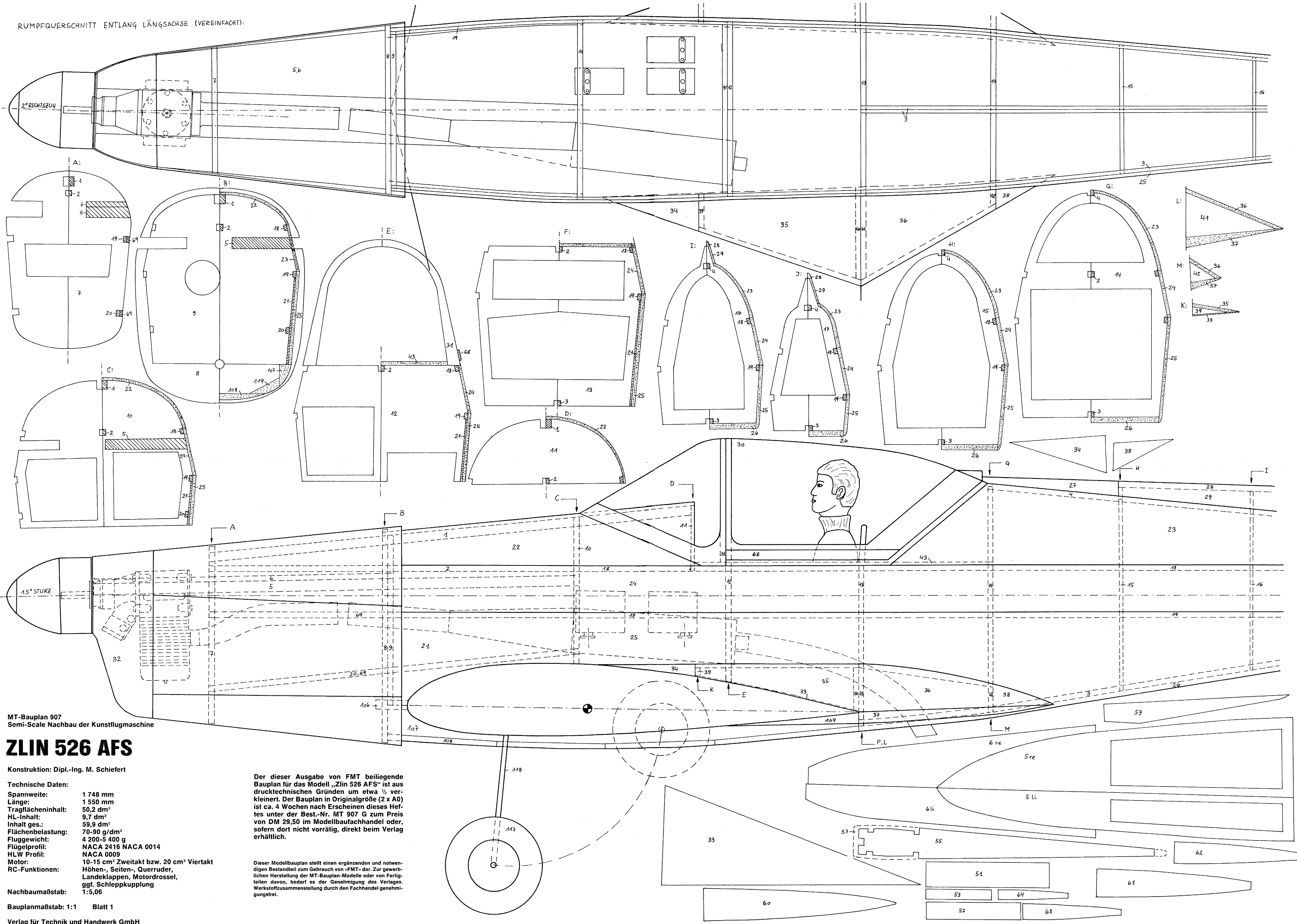


RUMPFQUERSCHNITT ENTLANG LÄNGSACHSE (VEREINFACHT):



MT-Bauplan 907
Semi-Scale Nachbau der Kunstflugmaschine

ZLIN 526 AFS

Konstruktion: Dipl.-Ing. M. Schiefert

- Technische Daten:
- Spannweite: 1 748 mm
 - Länge: 1 550 mm
 - Tragflächeninhalt: 50,2 dm²
 - HL-Inhalt: 9,7 dm³
 - Inhalt ges.: 59,9 dm³
 - Flächenbelastung: 70-90 g/dm²
 - Fluggewicht: 4 200-5 400 g
 - Flügelprofil: NACA 2416 NACA 0014
 - HLW Profil: NACA 0009
 - Motor: 10-15 cm³ Zweitakt bzw. 20 cm³ Viertakt
 - Höhen-, Seiten-, Querruder, Landeklappen, Motordrossel, ggf. Schleppkupplung

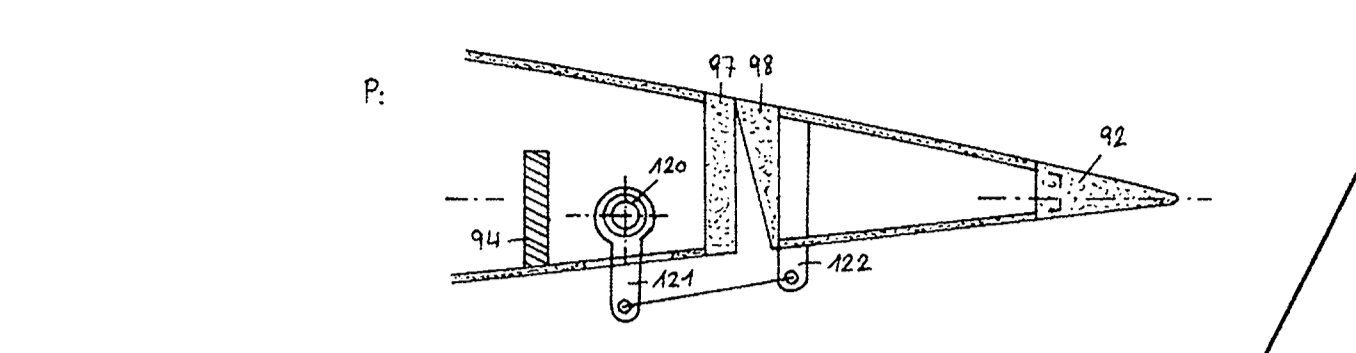
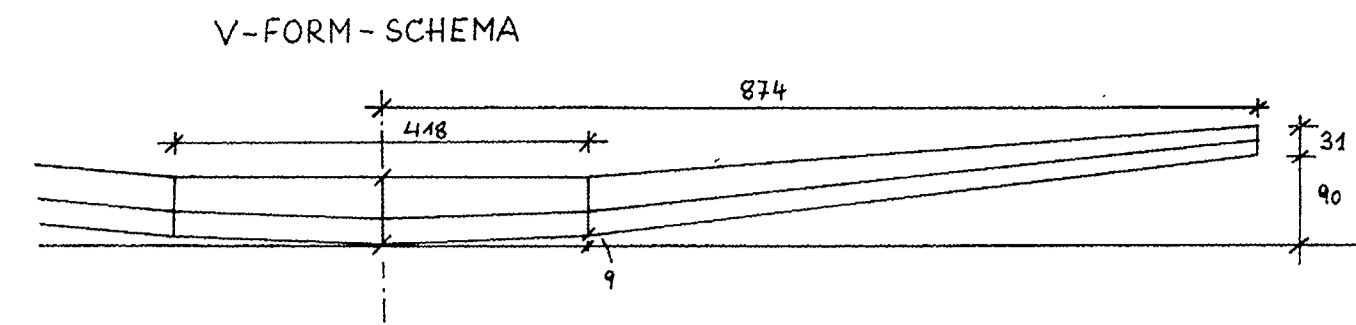
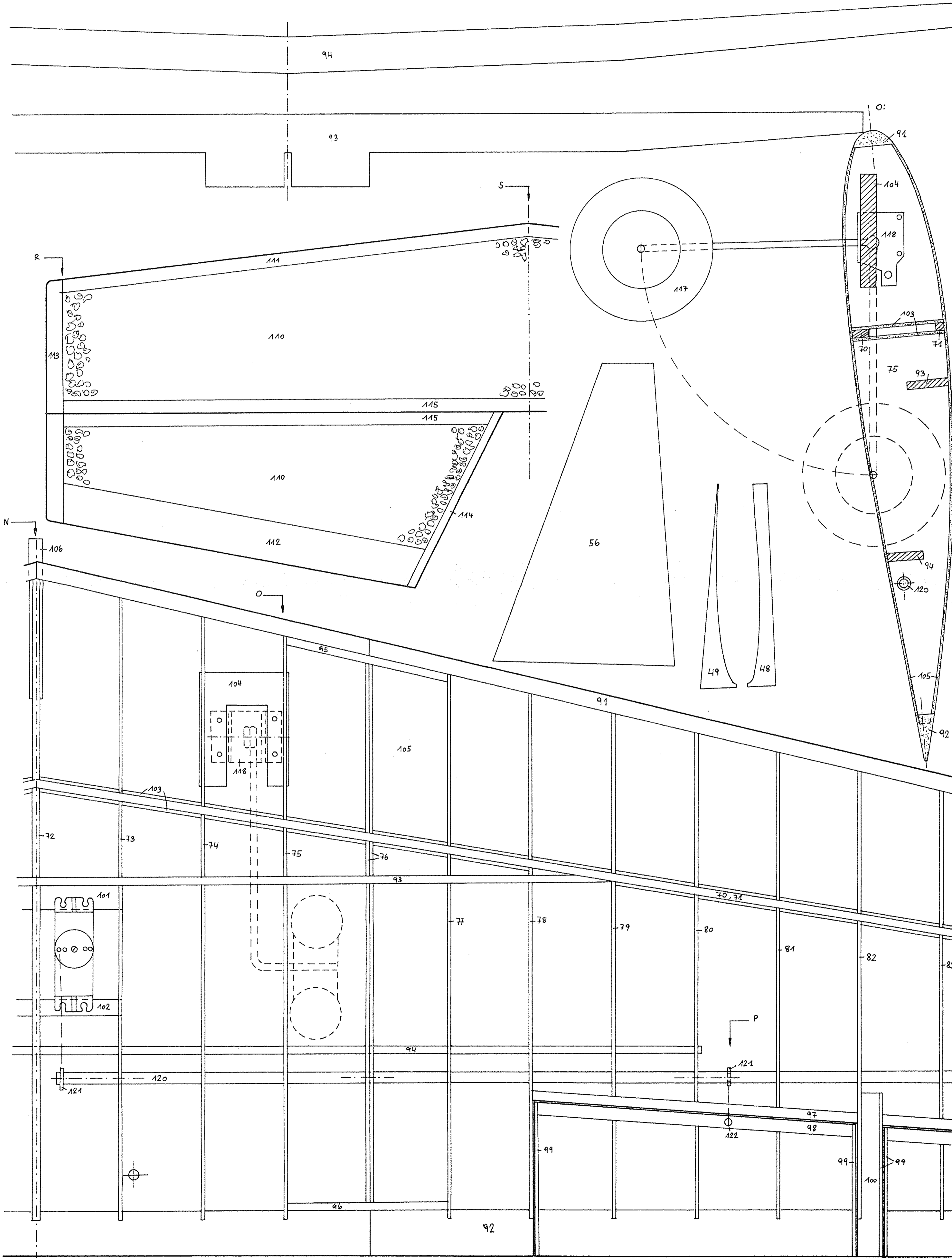
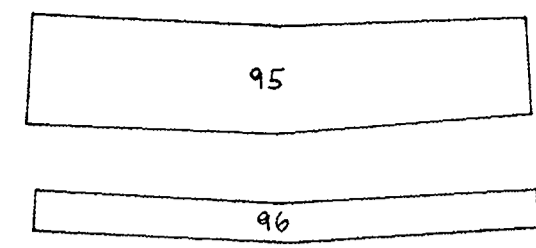
Nachbaummaßstab: 1:5,06

Bauplanmaßstab: 1:1 Blatt 1

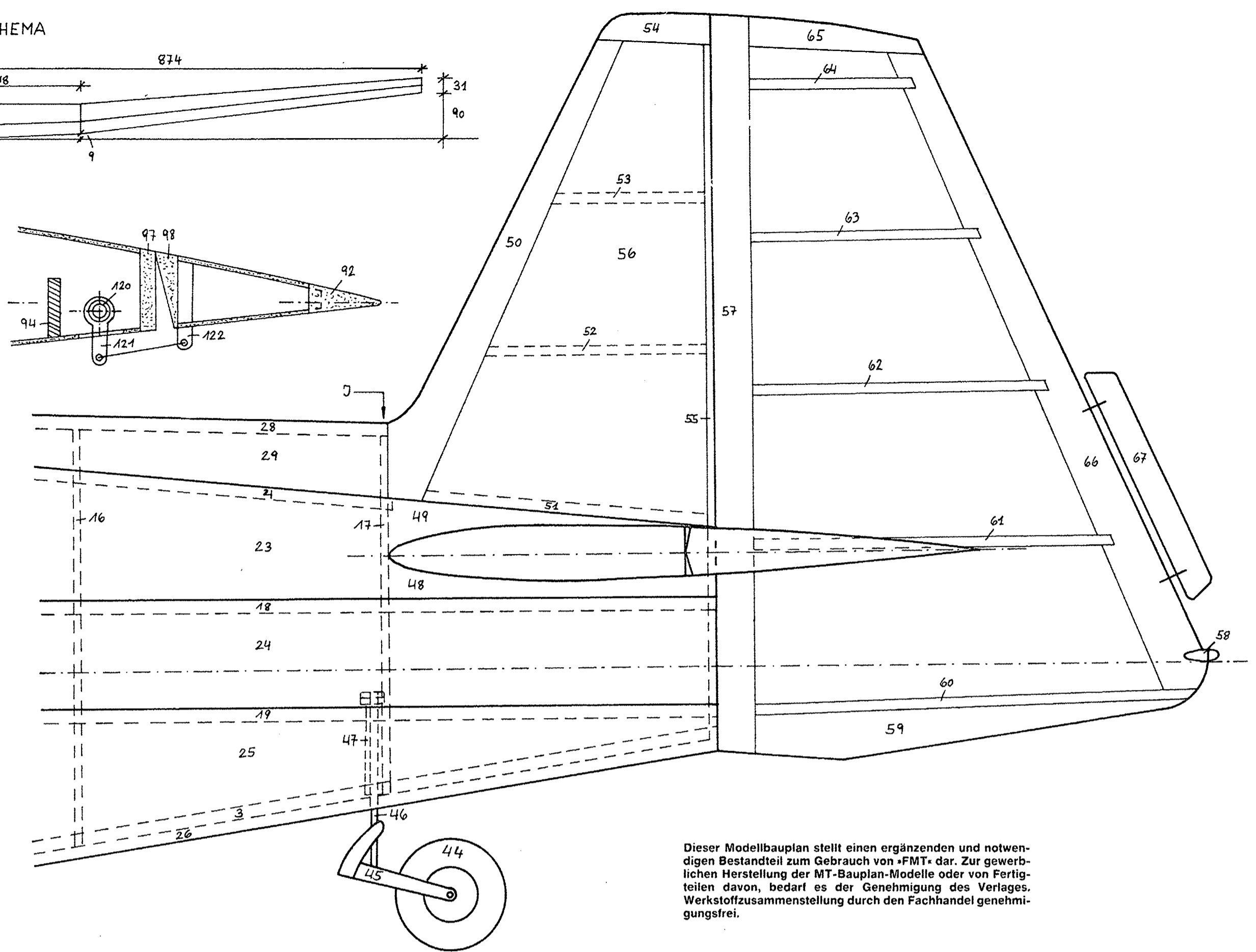
Verlag für Technik und Handwerk GmbH
Postfach 11 28 · 7570 Baden-Baden

Der dieser Ausgabe von FMT beiliegende Bauplan für das Modell „Zlin 526 AFS“ ist aus drucktechnischen Gründen um etwa 1/3 verkleinert. Der Bauplan in Originalgröße (2 x A0) ist ca. 4 Wochen nach Erscheinen dieses Heftes unter der Best.-Nr. MT 907 G zum Preis von DM 29,50 im Modellbaufachhandel oder, sofern dort nicht vorrätig, direkt beim Verlag erhältlich.

Dieser Modellbauplan stellt einen ergänzenden und notwendigen Bestandteil zum Gebrauch von „FMT“ dar. Zur gewerblichen Herstellung der MT-Bauplan-Modelle oder von Fertigteilen davon, bedarf es der Genehmigung des Verlages. Werkstoffzusammenstellung durch den Fachhandel genehmigungsfrei.

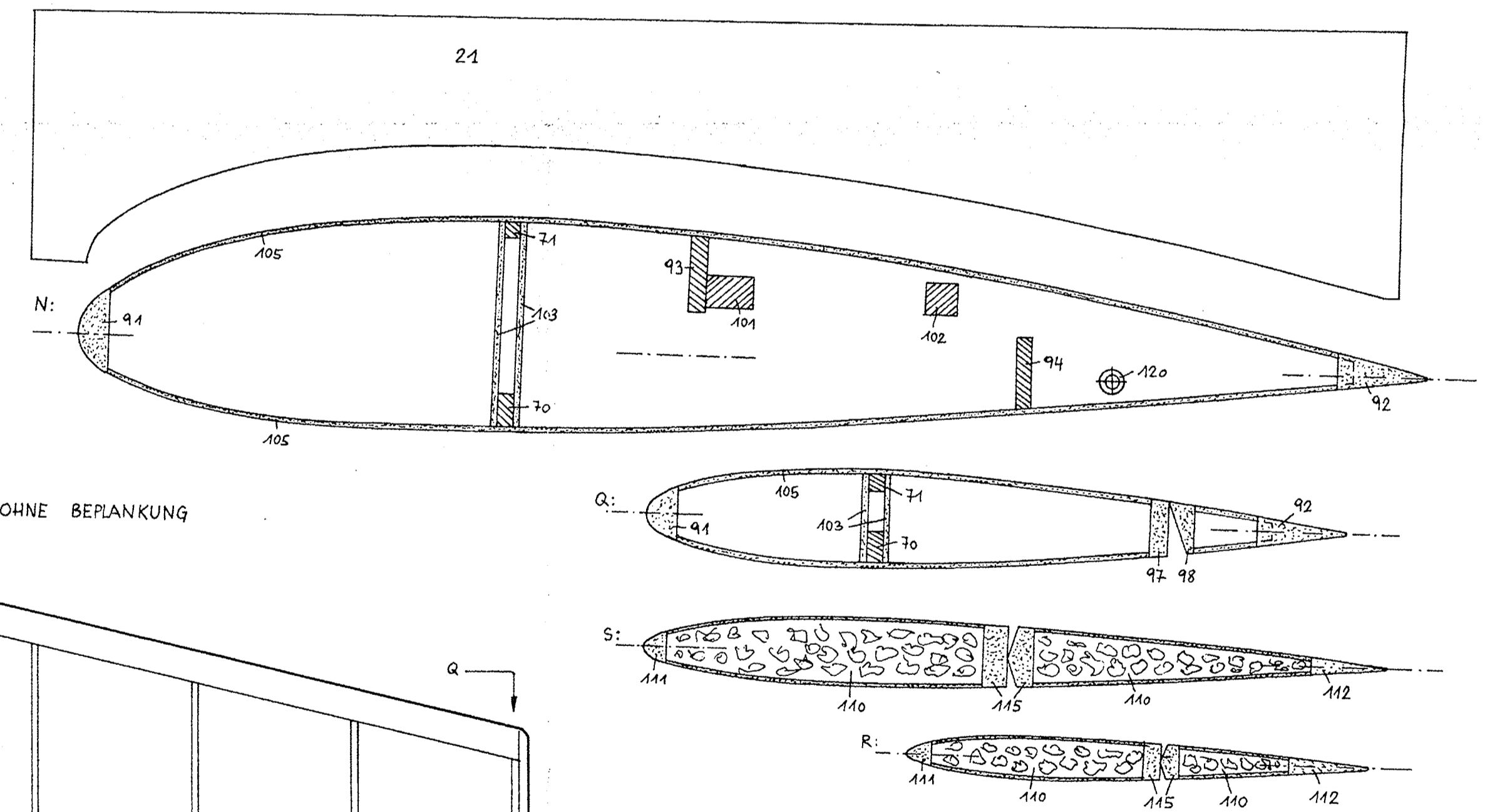


Der dieser Ausgabe von FMT beiliegende Bauplan für das Modell „Zlin 526 AFS“ ist aus drucktechnischen Gründen um etwa 1/3 verkleinert. Der Bauplan in Originalgröße (2 x A0) ist ca. 4 Wochen nach Erscheinen dieses Heftes unter der Best.-Nr. MT 907 G zum Preis von DM 29,50 im Modellfachhandel oder, sofern dort nicht vorrätig, direkt beim Verlag erhältlich.



Dieser Modellbauplan stellt einen ergänzenden und notwendigen Bestandteil zum Gebrauch von FMT dar. Zur gewerblichen Herstellung der MT-Bauplan-Modelle oder von Fertigteilen davon, bedarf es der Genehmigung des Verlages. Werkstoffzusammenstellung durch den Fachhandel genehmigungsfrei.

FLÄCHENDRAUFSICHT OHNE BEPLANKUNG



MT-Bauplan 907
Semi-Scale Nachbau der Kunstflugmaschine

ZLIN 526 AFS

Konstruktion: Dipl.-Ing. M. Schiefert

Technische Daten:

Spannweite:	1 748 mm
Länge:	1 550 mm
Tragflächeninhalt:	50,2 dm ²
HL-Inhalt:	9,7 dm ²
Inhalt ges.:	59,9 dm ²
Flächenbelastung:	70-90 g/dm ²
Fluggewicht:	4 200-5 400 g
Flügelprofil:	NACA 2416 NACA 0014
HLW Profil:	NACA 0009
Motor:	10-15 cm ³ Zweitakt bzw. 20 cm ³ Viertakt
RC-Funktionen:	Höhen-, Seiten-, Querruder, Landeklappen, Motordrossel, ggf. Schleppkupplung
Nachbaumaßstab:	1:5,06

Bauplanmaßstab: 1:1 Blatt 2

Verlag für Technik und Handwerk GmbH
Postfach 11 28 · 7570 Baden-Baden