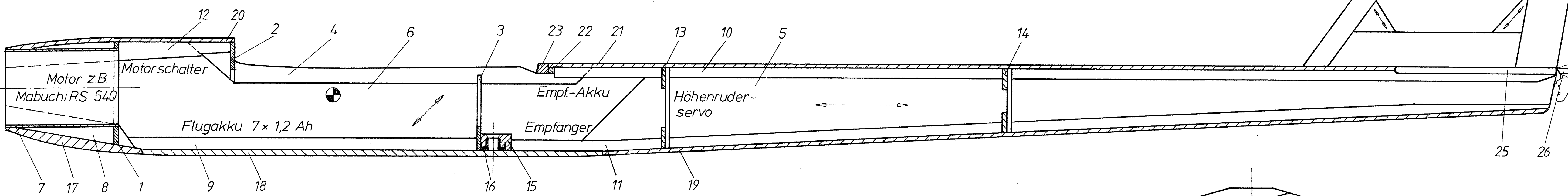
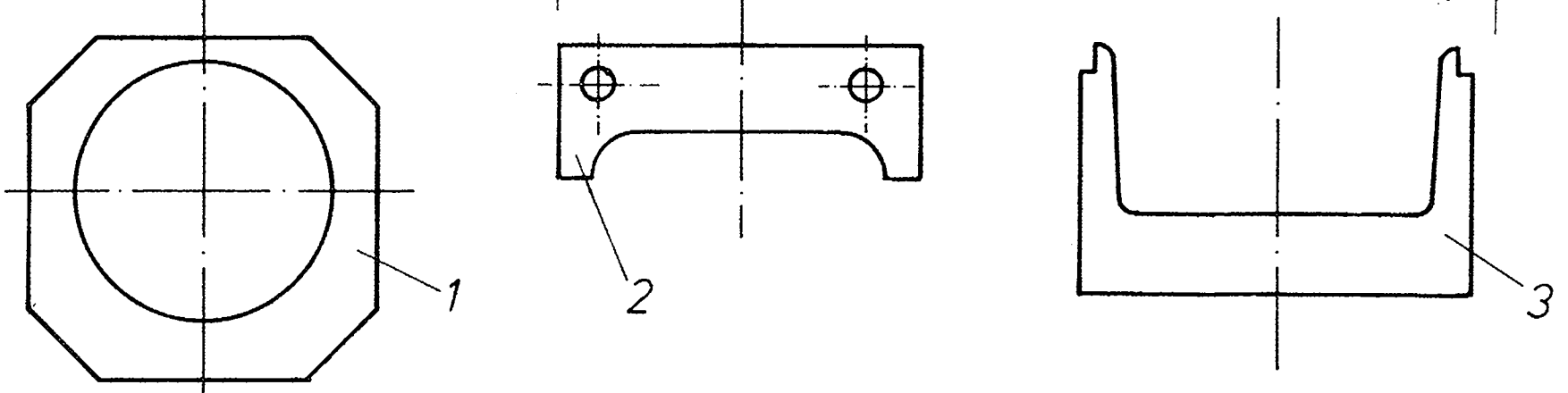
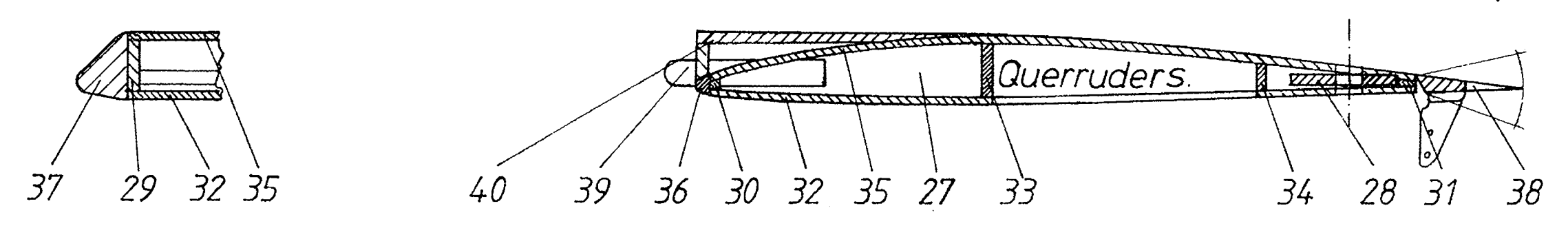


Rumpfaufsicht ohne Teile 12, 20-26 dargestellt

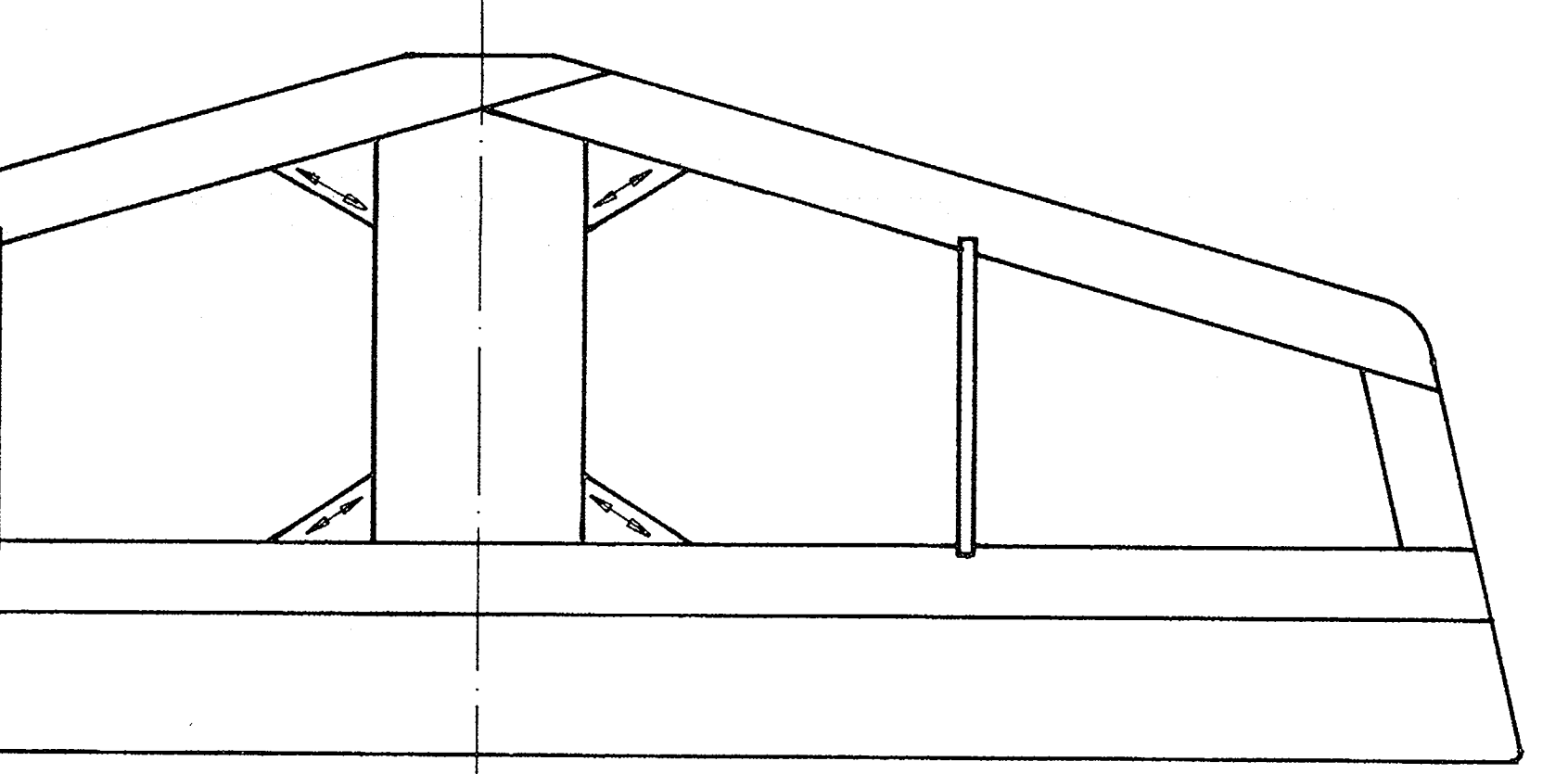
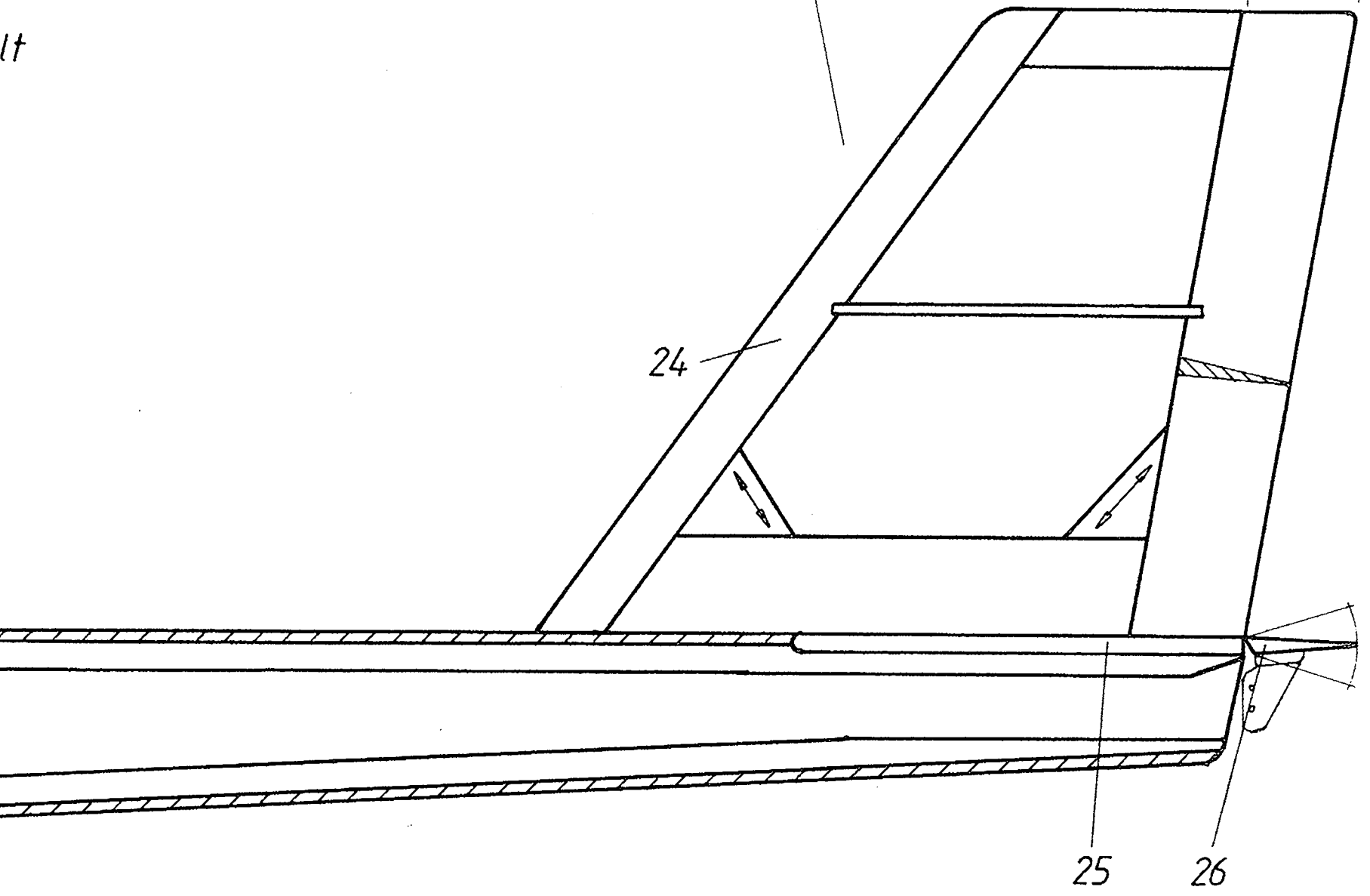
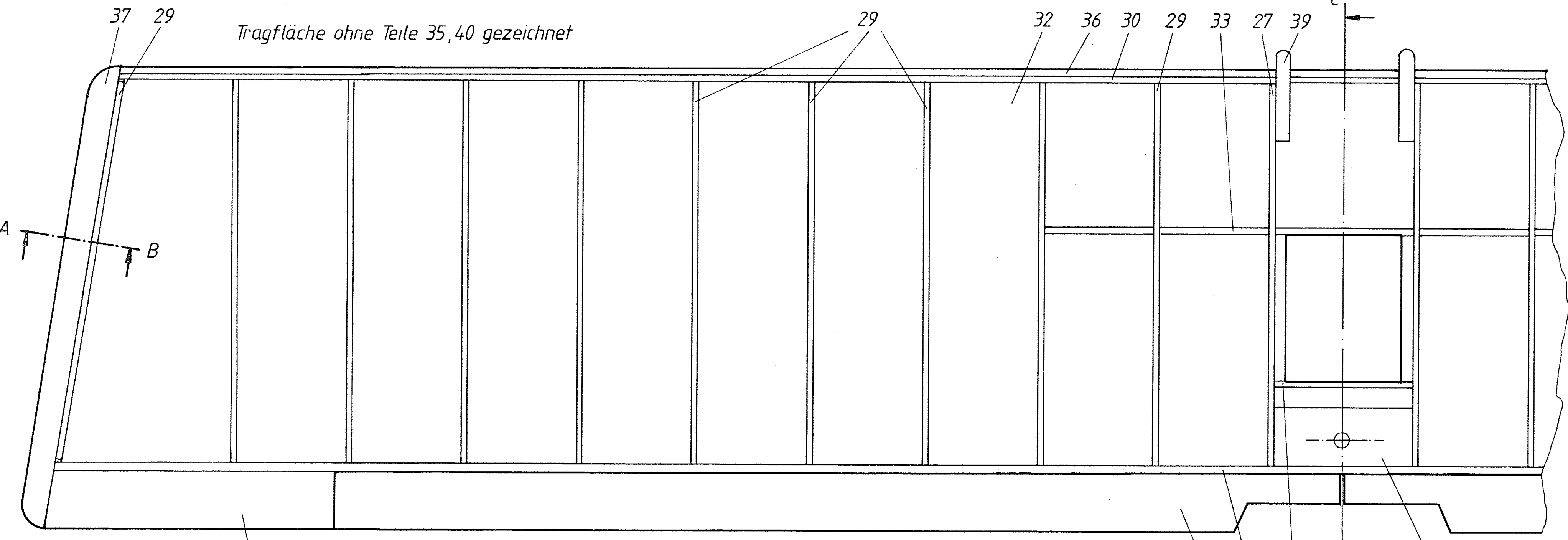


Schnitt A-B EW Motor $-0,5^\circ$, Fläche $+0,5^\circ$
Leitwerk 0°

Schnitt C-D



Tragfläche ohne Teile 35, 40 gezeichnet



Dieser Modellbauplan stellt einen ergänzenden und notwendigen Bestandteil zum Gebrauch von «FMT» dar. Zur gewerblichen Herstellung der MT-Bauplan-Modelle oder von Fertigteilen davon, bedarf es der Genehmigung des Verlages. Werkstoffzusammenstellung durch den Fachhandel genehmigungsfrei.

MT-935
RC-Elektroflugmodell
SHARKY

Konstruktion: Martin Henne

| | |
|--------------------|--|
| Technische Daten: | |
| Spannweite: | 920 mm |
| Länge: | 830 mm |
| Profil Tragfläche: | NACA 63A208 |
| Fluggewicht: | ca. 1000 g |
| Antrieb: | Elektromotor, 7 Zellen 1,2 V/1,2 Ah |
| RC-Funktionen: | Höhen-, Querruder, Motor Ein-Aus |

Bauplanmaßstab 1:1

Verlag für Technik und Handwerk GmbH, Postfach 1128, 7570 Baden-Baden

Ein Bauplan aus „Flugmodell-technik“, Ausgabe 7/1986

