

Der dieser Ausgabe der FMT beiliegende Bauplan für das Modell „Rhönbussard“ ist aus drucktechnischen Gründen um etwa 1/3 verkleinert. Alle Angaben in Bauplan, Bauanleitung und Stückliste beziehen sich auf die große, nach dem Originalbauplan gebaute Version des Modells. Dieser Bauplan in Originalgröße (2 Blatt A0) ist unter der Best.-Nr. MT 915 G zum Preis von DM 29,50 im Modellbaufachhandel oder, sofern dort nicht vorrätig, direkt im Verlag erhältlich.

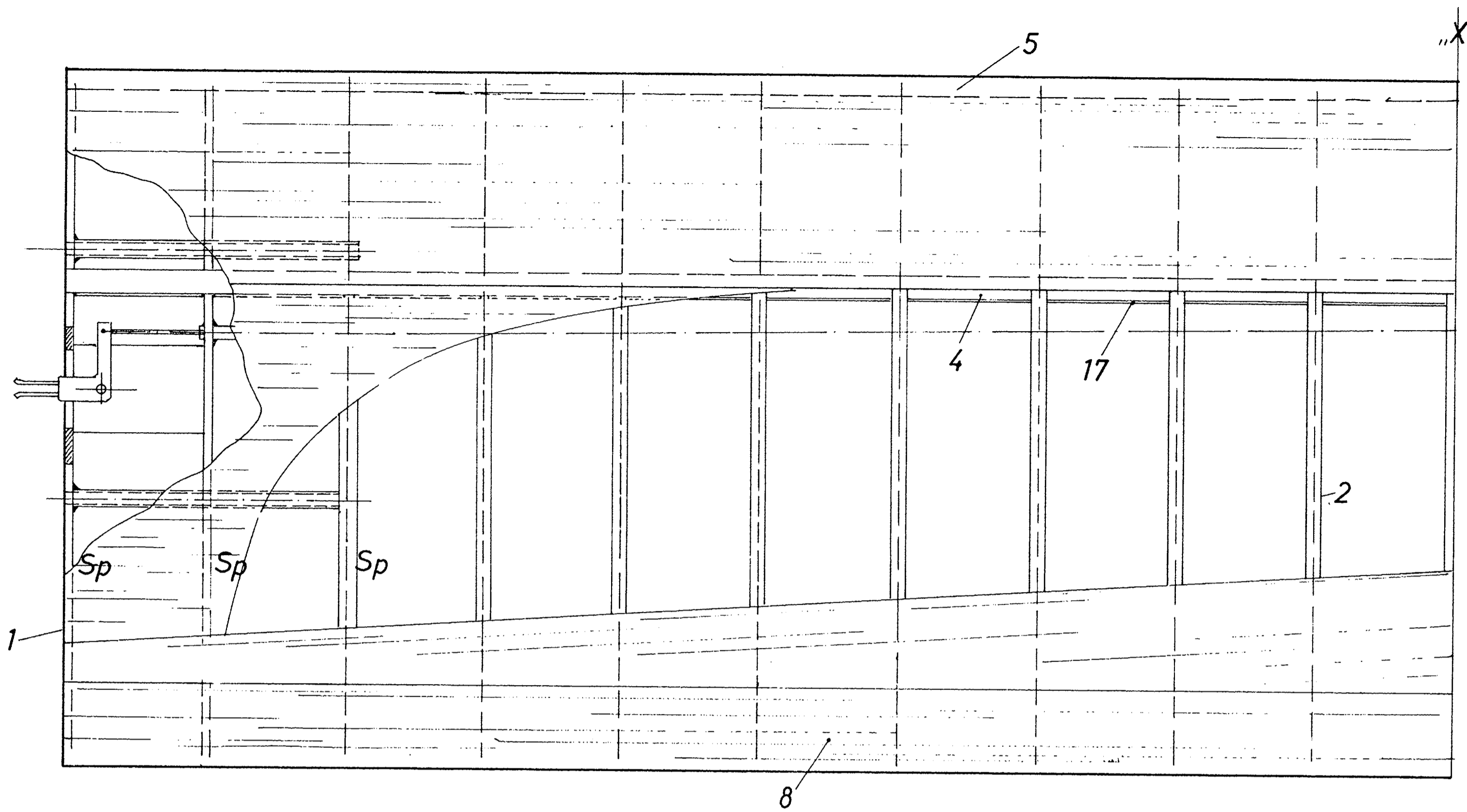
MT-Bauplan 915
 Semi-Scale Segler
Rhönbussard
 Konstruktion: Klaus Nietzer
 Verlag für Technik und Handwerk GmbH
 Postfach 11 28 · 7570 Baden-Baden

Technische Daten:

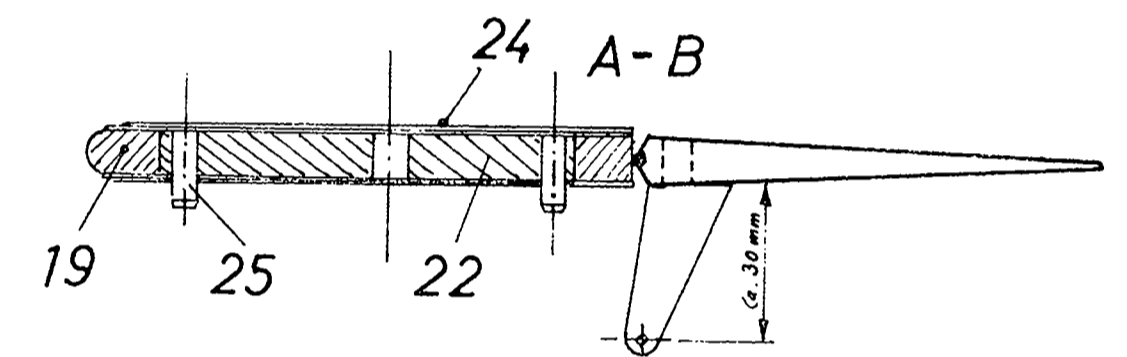
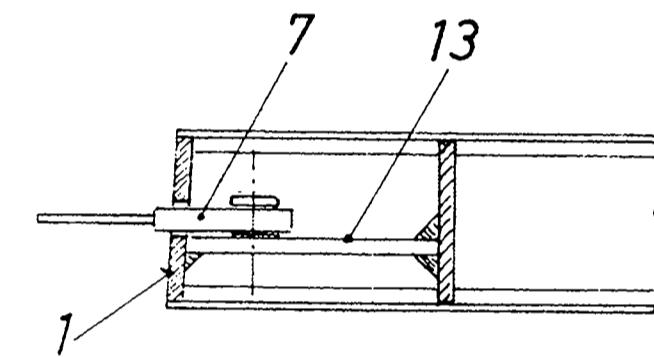
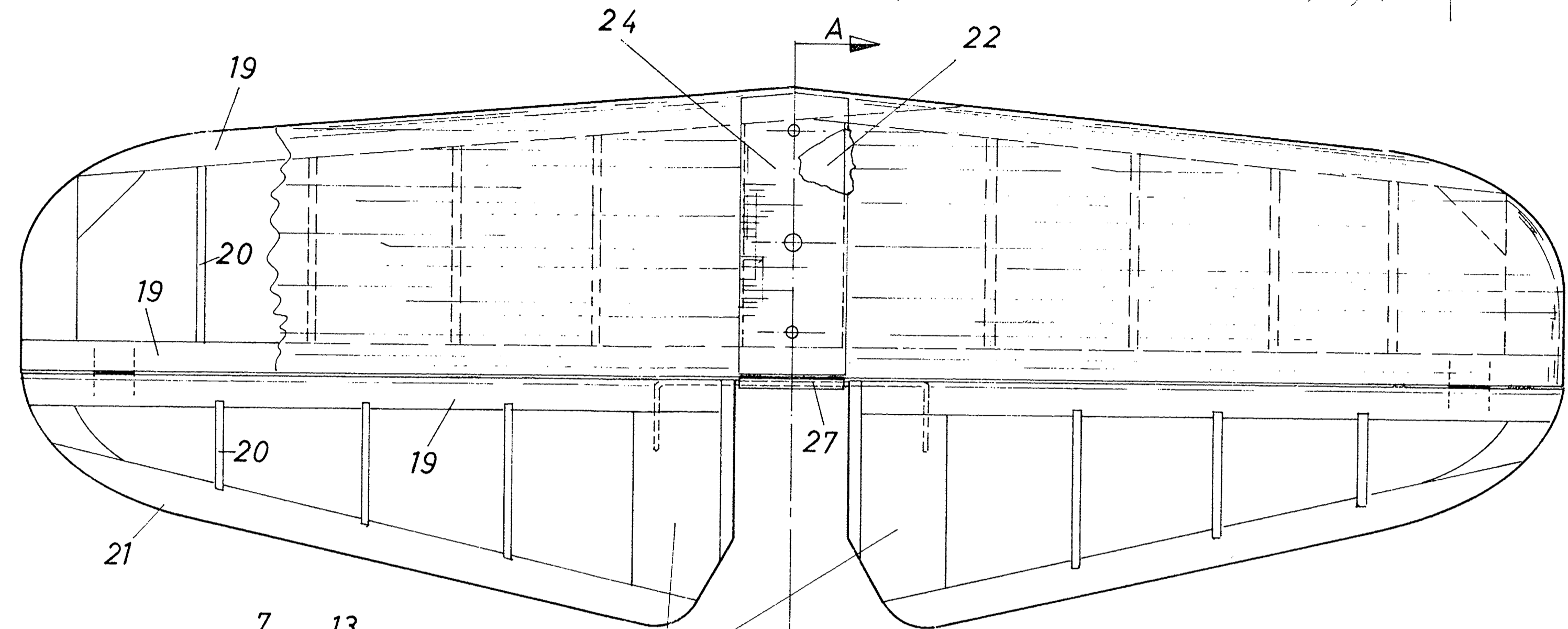
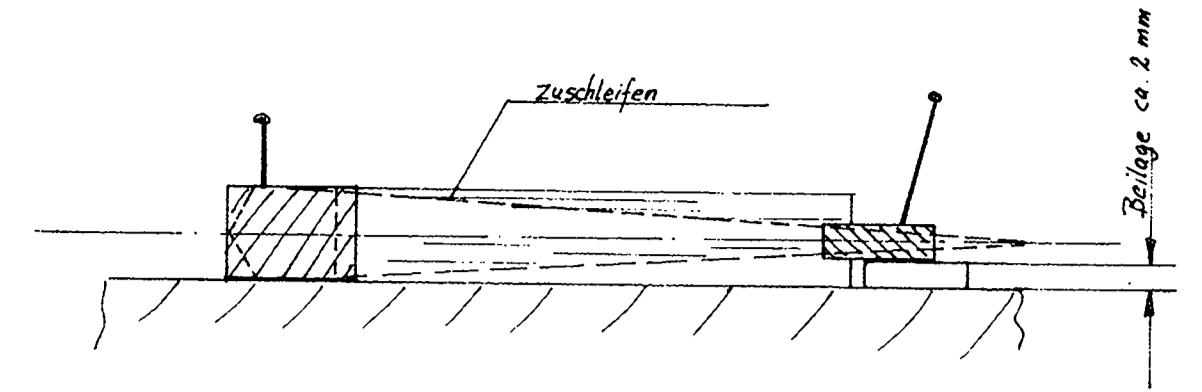
Spannweite:	2,86 m
Länge:	1,16 m
Fluggewicht:	ca. 2,7 kg
Gesamtfläche:	68,5 dm ²
Flächenbelastung:	38 g/dm ²
Einstellwinkel Fl:	2° (Profilunterseite)
EWD:	2°
V-Form:	2° je Seite
Profil:	Clark Y mod.
Schwerpunkt:	ca. 80 mm von Nasenleiste gemessen
RC-Funktionen:	Seiten-, Höhen-, Querruder, ggf. Schleppkupplung und Bremsklappen
Nachbaummaßstab:	1 : 5

Bauplanmaßstab 1 : 1, Blatt 1

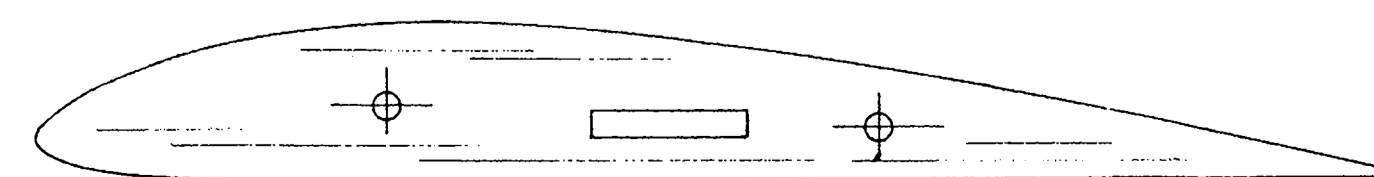
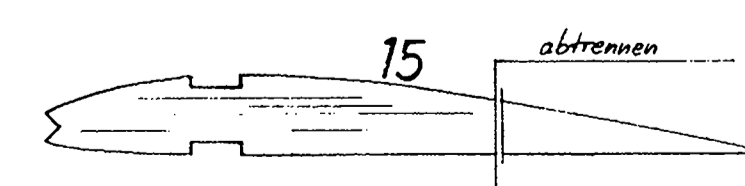
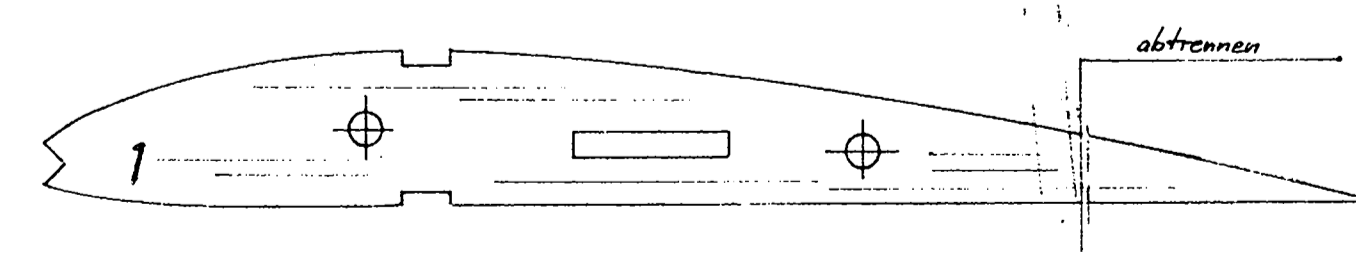
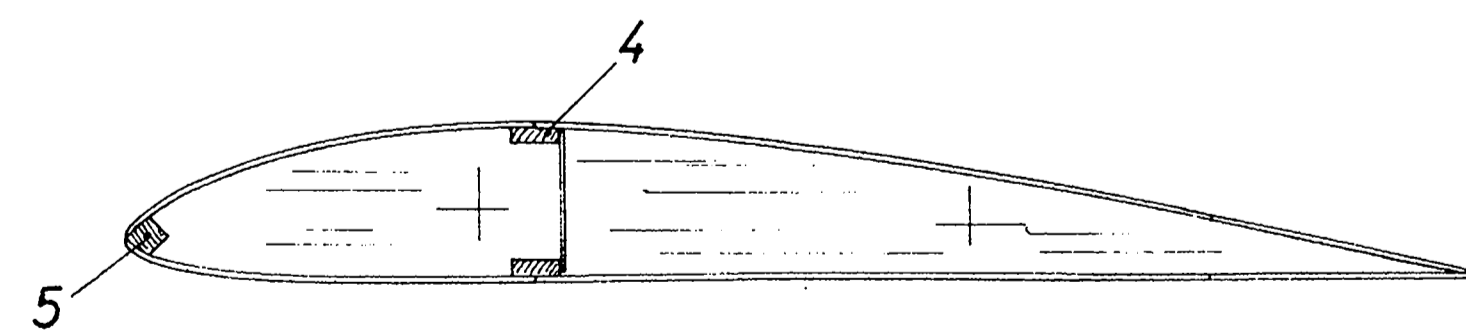
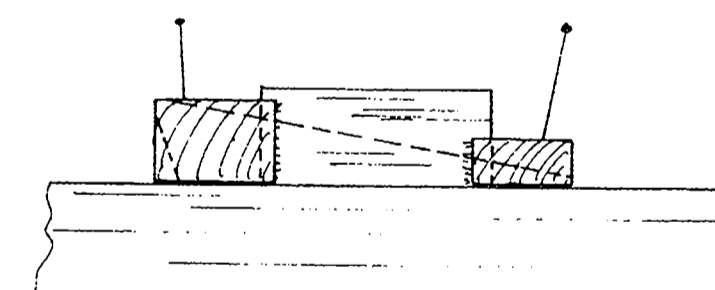
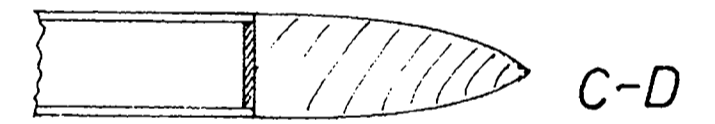
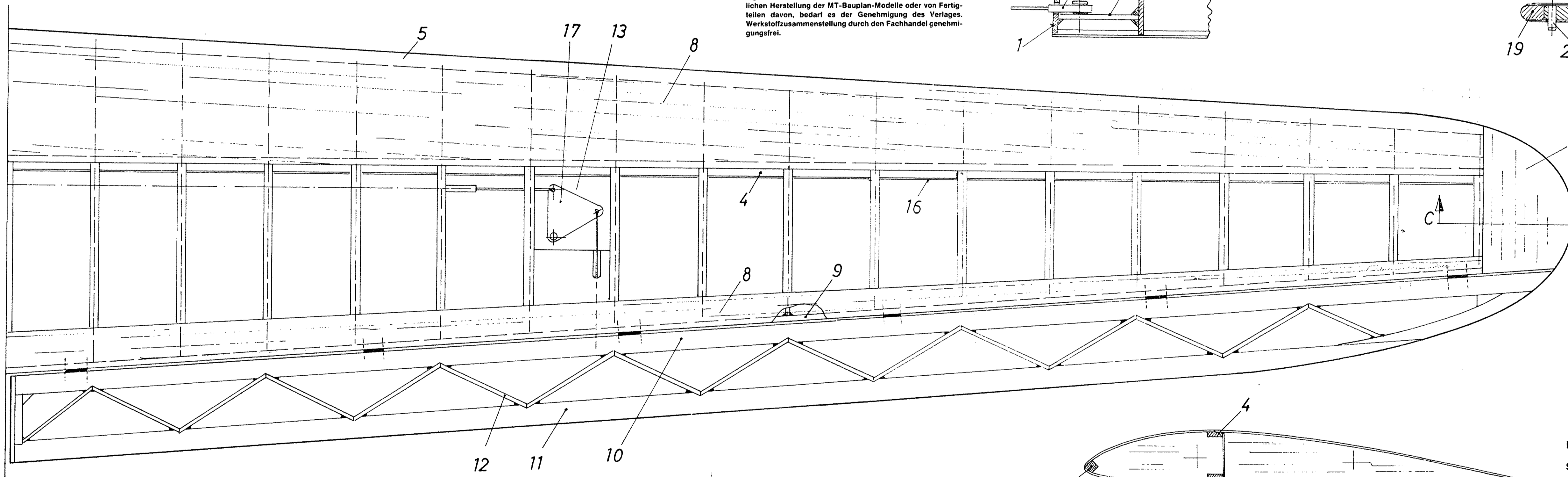
Dieser Modellbauplan stellt einen ergänzenden und notwendigen Bestandteil zum Gebrauch von „FMT“ dar. Zur gewerblichen Herstellung der MT-Bauplan-Modelle oder von Fertigteilen davon, bedarf es der Genehmigung des Verlages. Werkstoffzusammenstellung durch den Fachhandel genehmigungsfrei.



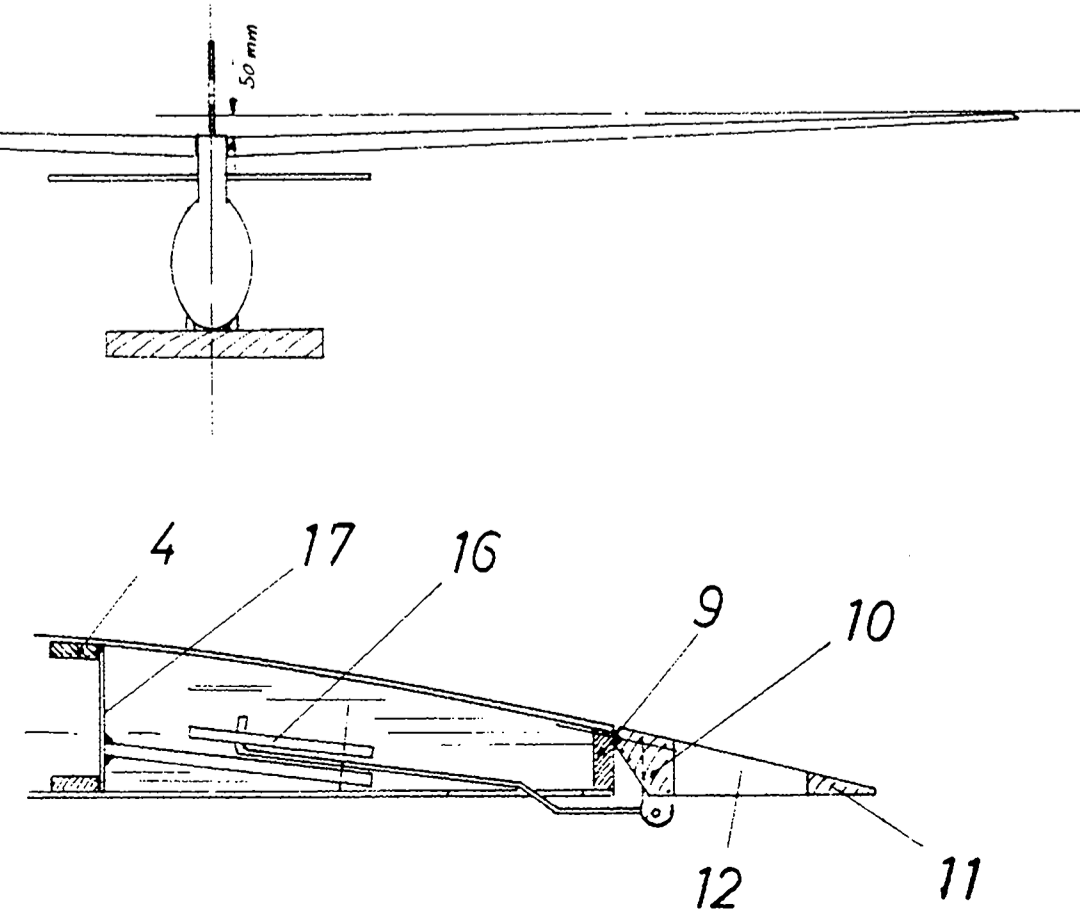
Der dieser Ausgabe der FMT beiliegende Bauplan für das Modell „Rhönbussard“ ist aus drucktechnischen Gründen um etwa 1/3 verkleinert. Alle Angaben in Bauplan, Bauanleitung und Stückliste beziehen sich auf die große, nach dem Originalbauplan gebaute Version des Modells. Dieser Bauplan in Originalgröße (2 Blatt A0) ist unter der Best.-Nr. MT 915 G zum Preis von DM 29,50 im Modellbaufachhandel oder, sofern dort nicht vorrätig, direkt im Verlag erhältlich.



Dieser Modellbauplan stellt einen ergänzenden und notwendigen Bestandteil zum Gebrauch von „FMT“ dar. Zur gewerblichen Herstellung der MT-Bauplan-Modelle oder von Fertigteilen davon, bedarf es der Genehmigung des Verlages. Werkstoffzusammenstellung durch den Fachhandel genehmigungsfrei.



Dr. Helleberg



MT-Bauplan 915
Semi-Scale Segler

Rhönbussard

Konstruktion: Klaus Nietzer

Verlag für Technik und Handwerk GmbH
Postfach 11 28 · 7570 Baden-Baden

Technische Daten:

Spannweite:	2,86 m
Länge:	1,16 m
Fluggewicht:	ca. 2,7 kg
Gesamtfläche:	68,5 dm ²
Flächenbelastung:	38 g/dm ²
Einstellwinkel Fi:	2° (Profilunterseite)
EWD:	2°
V-Form:	2° je Seite
Profil:	Clark Y mod.
Schwerpunkt:	ca. 80 mm von Nasenleiste gemessen
RC-Funktionen:	Seiten-, Höhen-, Querruder, ggf. Schleppkupplung und Bremsklappen
Nachbaumaßstab:	1 : 5

Bauplanmaßstab 1 : 1, Blatt 2