

NFS 440: Nurflügel-Schnuppi der Speed-400er- Klasse

Konstruktion: J. Kessler, J. Trepte

Technische Daten:
 Spannweite: 800 mm
 Rumpflänge: 40 mm
 Fluggewicht: max. 500 g
 Flächenbelastung: 37 g/dm²
 Flächeninhalt: 13,4 dm²
 Flügelprofil: Mischprofil aus Selig S5010 und EH20-10
 Motorisierung: E-Motor der 400er Speed-Klasse
 Akkus: 7 Zellen 600 mAh
 Motorzug-/sturz: 0°/2°
 RC-Funktionen: Quer, Höhe, Motor

Verlag für Technik und Handwerk GmbH,
R.-Bosch-Str. 4, 76532 Baden-Baden

Bauplanmaßstab 1:1

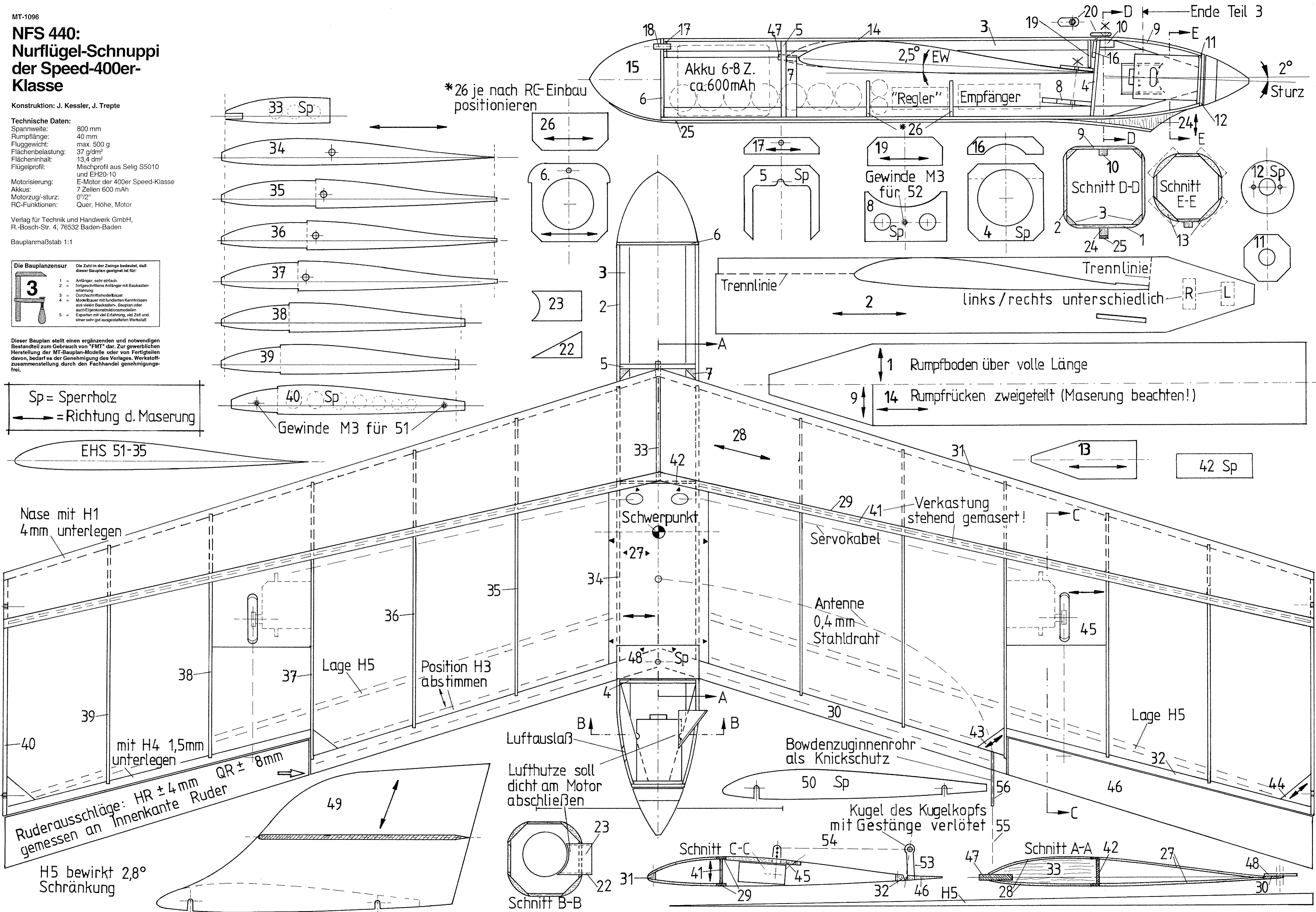
Die Bauplanzensur

Die Zahl in der Zwiinge bedeutet, daß dieser Bauplan geweiht ist für:

- 1 = Anfänger, sehr einfach
- 2 = fortgeschrittene Anfänger mit Baukasten-erfahrung
- 3 = Durchschnittsmodellbauer
- 4 = Modellbauer mit fundierten Kenntnissen aus vielen Baukasten-, Bauplan oder auch Eigenkonstruktionsmodellen
- 5 = Experten mit viel Erfahrung, viel Zeit und einer sehr gut ausgestatteten Werkstatt

Dieser Bauplan stellt einen ergänzenden und notwendigen Bestandteil zum Gebrauch von "FMT" dar. Zur gewerblichen Herstellung der MT-Bauplan-Modelle oder von Fertigteilen davon, bedarf es der Genehmigung des Verlages. Werkstoffzusammenstellung durch den Fachhandel genehmigungsfrei.

Sp = Sperrholz
→ = Richtung d. Maserung



*26 je nach RC-Einbau positionieren

Gewinde M3 für 52

Schnitt D-D

Schnitt E-E

Sp

Sp

Sp

Sp

links/rechts unterschiedlich

1 Rumpfboden über volle Länge

14 Rumpfrücken zweigeteilt (Maserung beachten!)

42 Sp

Verkantung stehend gemasert!

Antenne 0,4 mm Stahldraht

Schwerpunkt

Position H3 abstimmen

Lage H5

mit H4 1,5mm unterlegen

Ruderausschläge: HR ± 4mm gemessen an Innenkante Ruder

H5 bewirkt 2,8° Schränkung

Luftauslaß

Lufttutze soll dicht am Motor abschließen

Bowdenzuginnenrohr als Knickschutz

Kugel des Kugelkopfs mit Gestänge verlötet

