

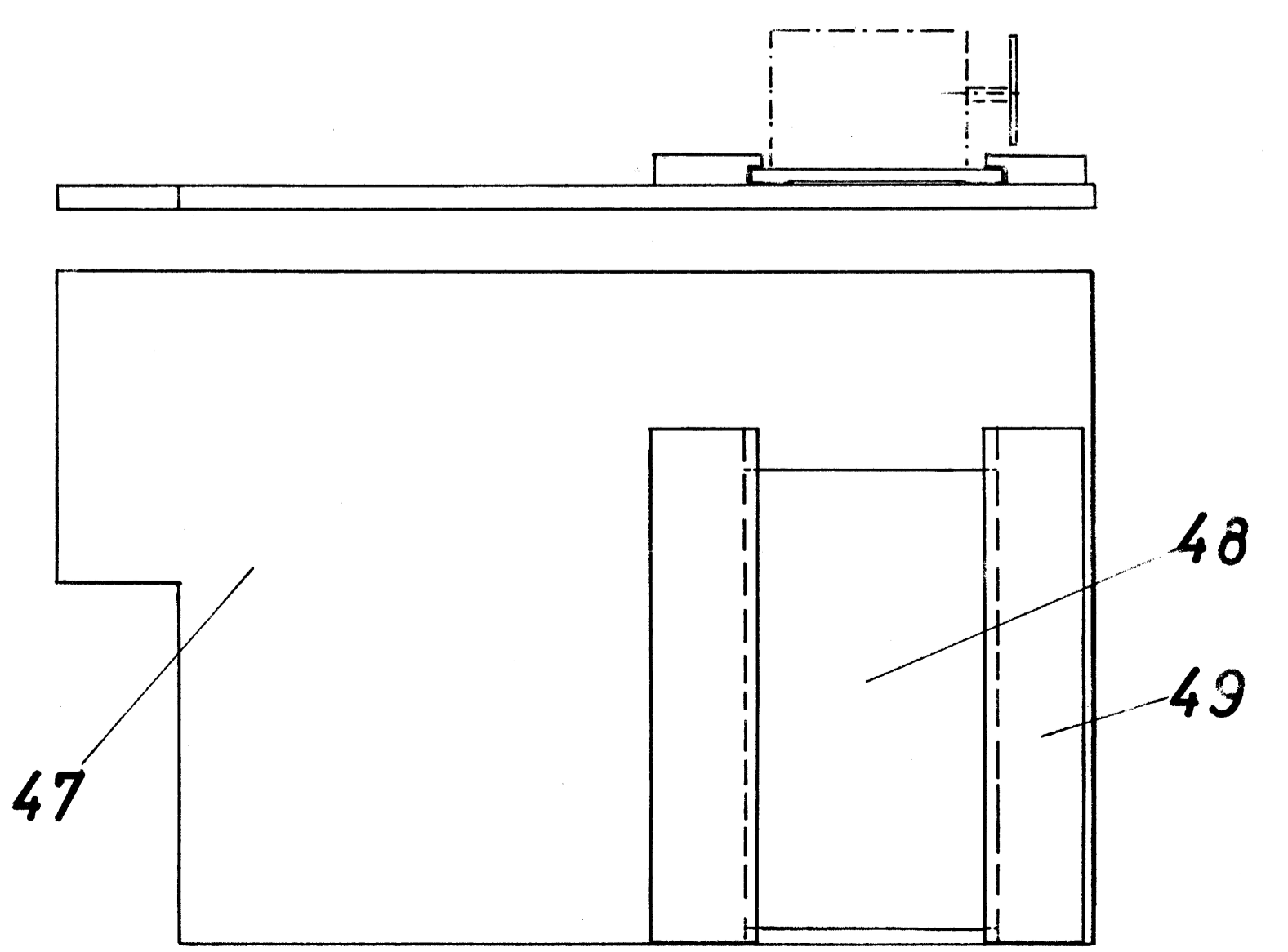
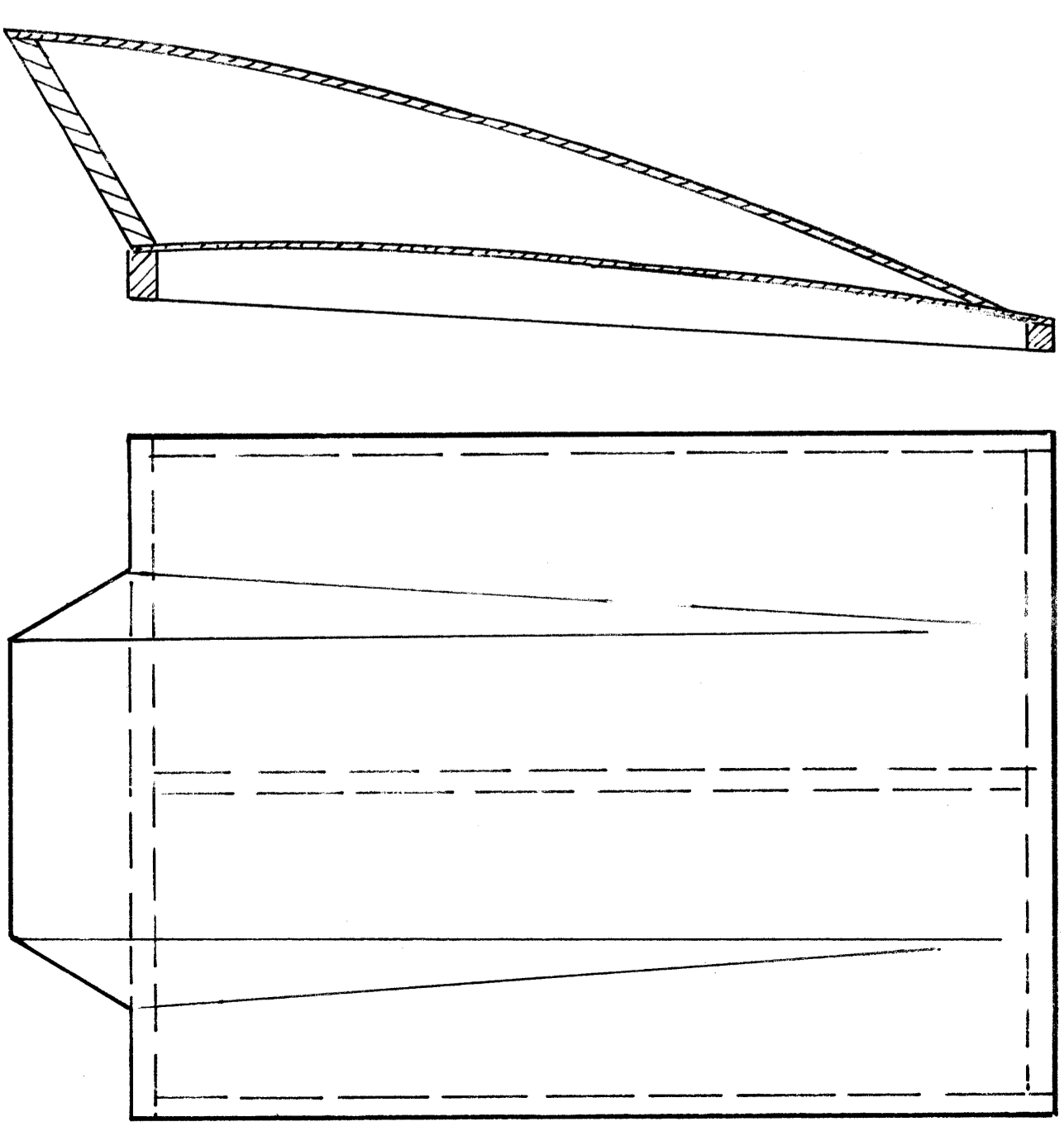
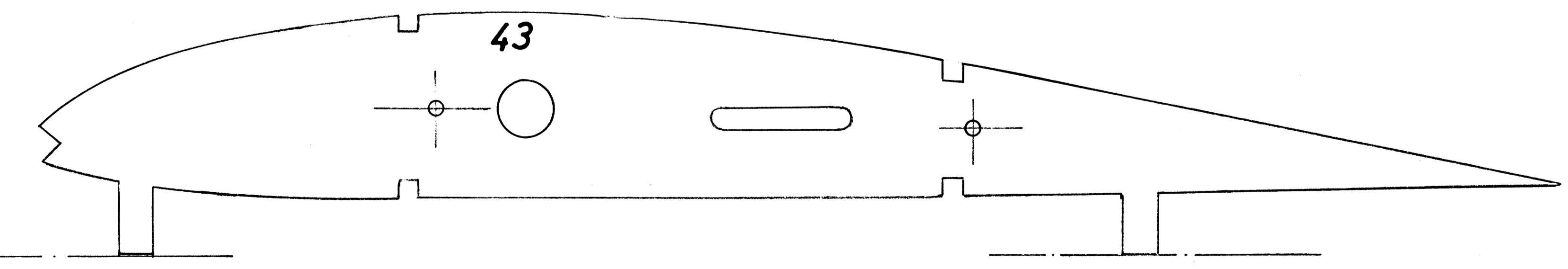
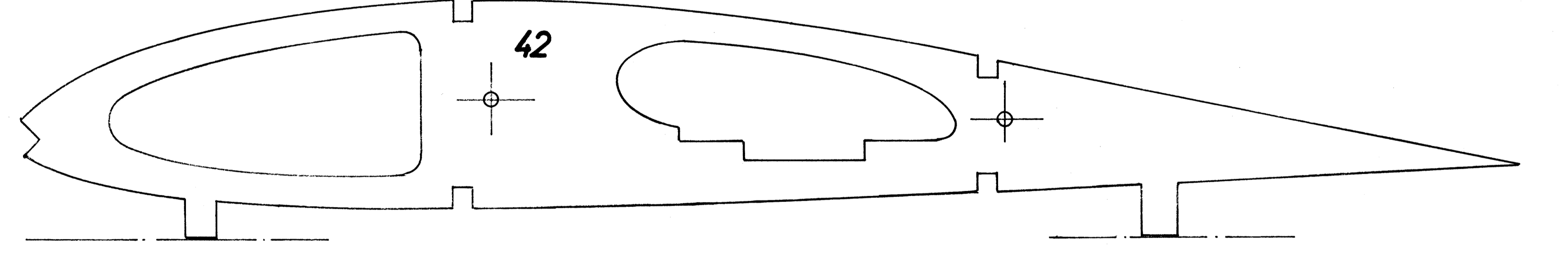
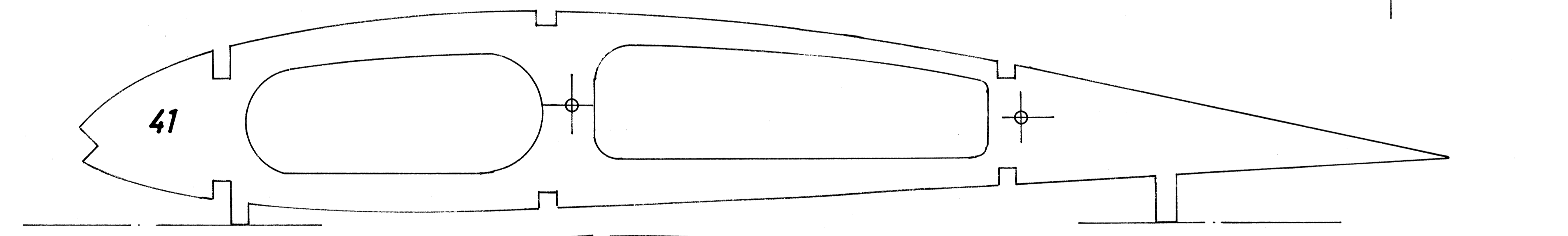
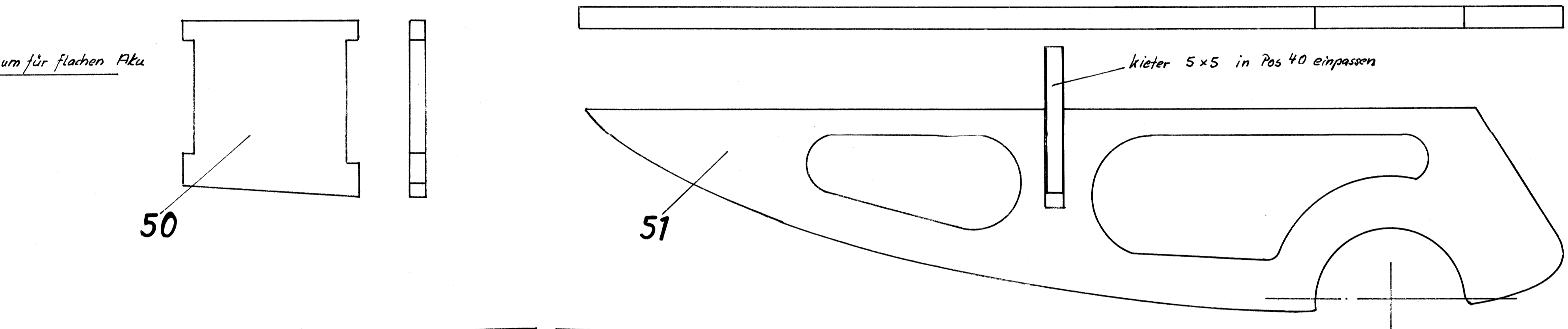
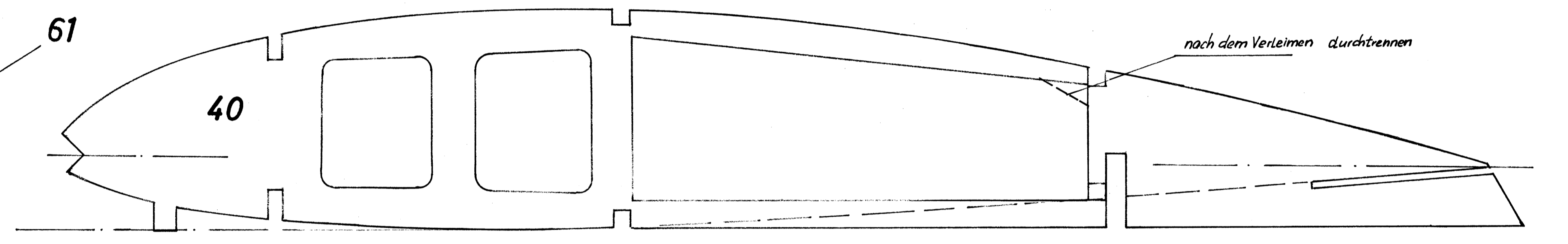
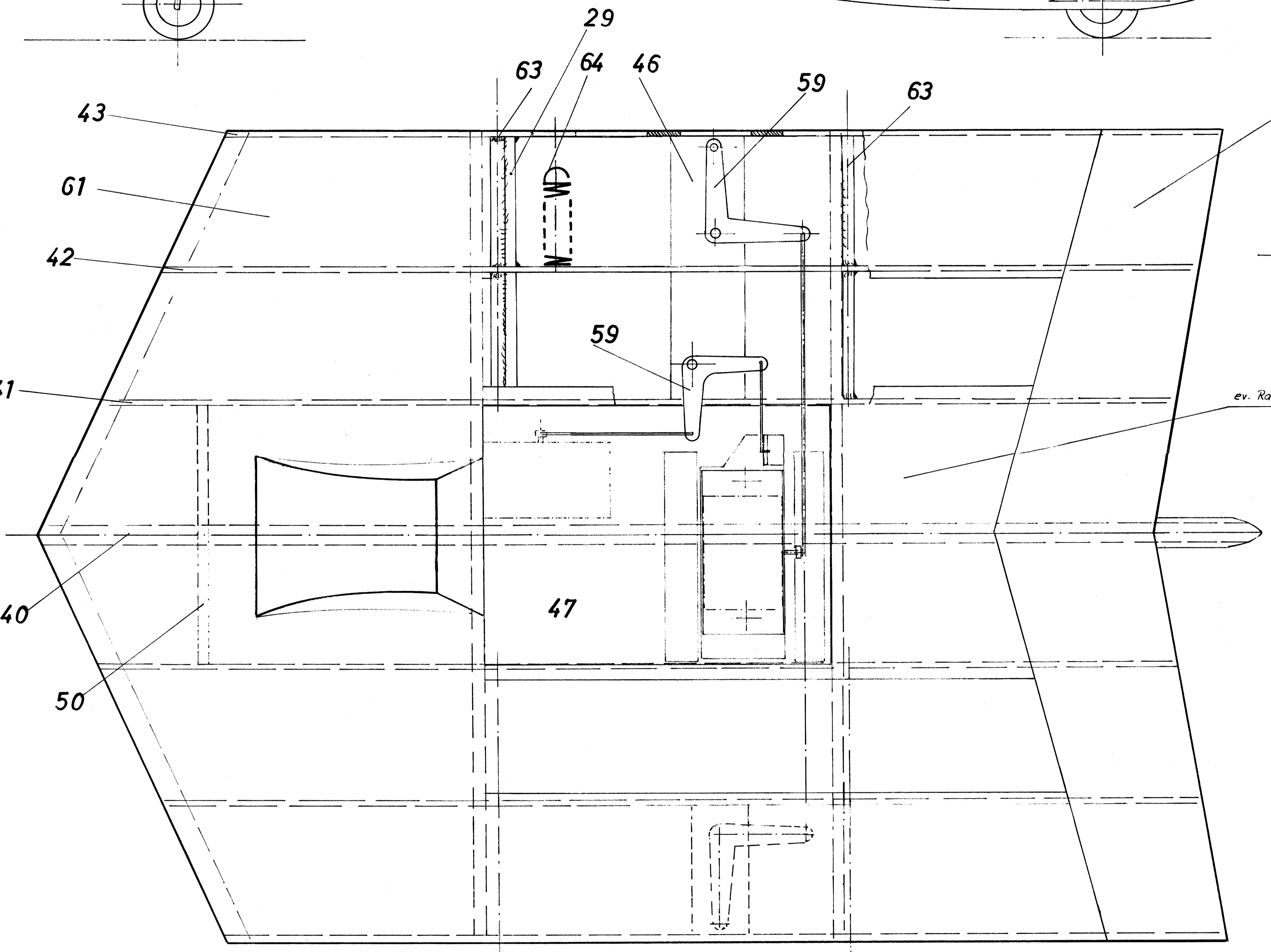
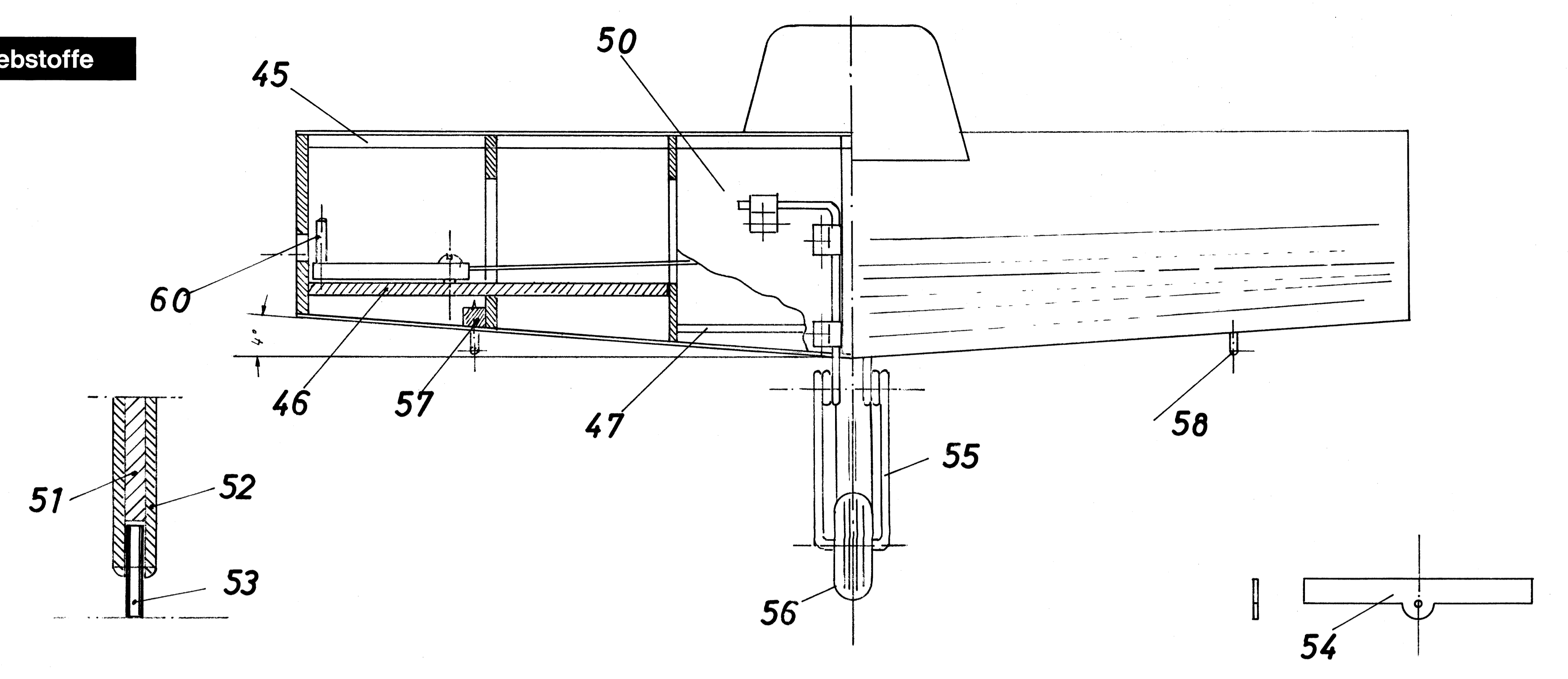
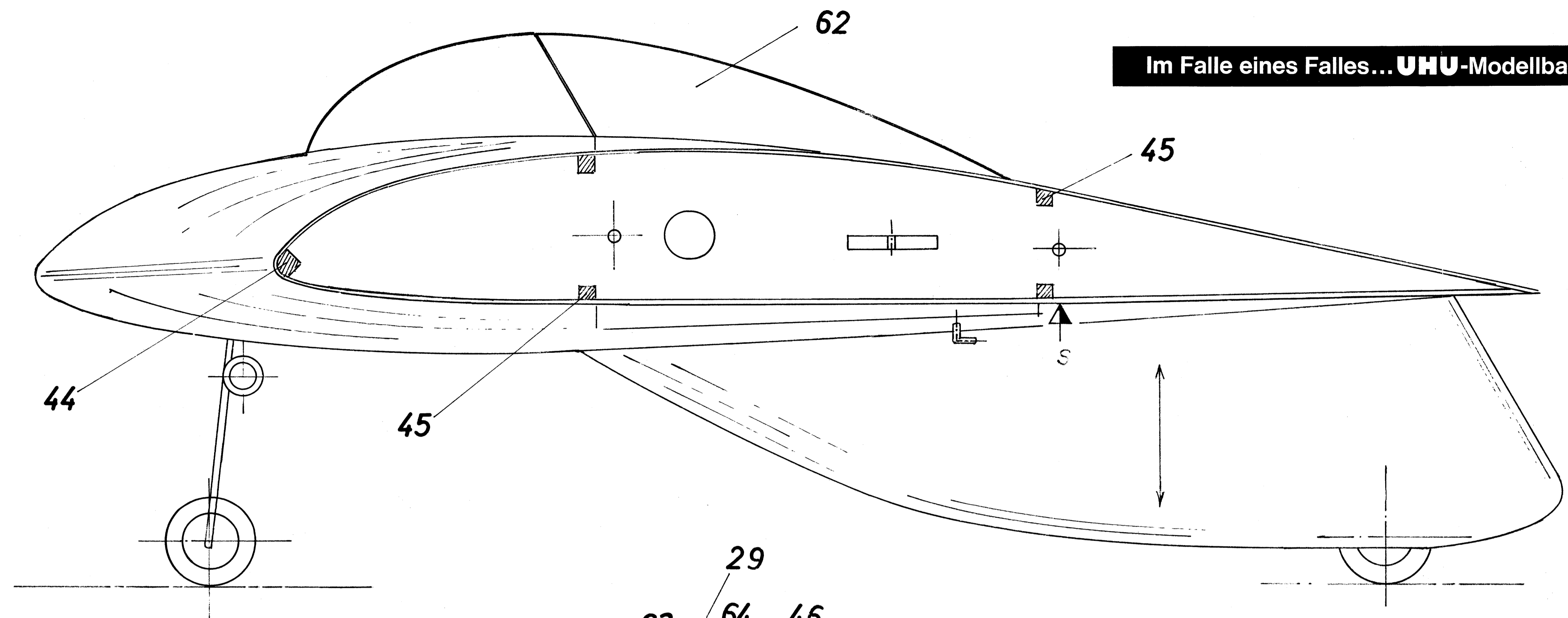
Pos. 1 um 4° schräg einleimen

Die von UHU
UHU ALLESKLEBER
 den brauchen Sie immer
UHU-stic
 der tolle Klebestift
UHU KONTAKT 2000
 Kontaktkleber für Sofortbelastung
UHU KONTAKT 2000 AE
 der vielseitige Kontaktspraykleber
UHU-hart
 Spezialkleber für Modellbau
UHU-plus endfest 300
 Der Superkleber für Metalle
UHU-plus 5 minuten
 Der Schnellist-Reaktionskleber
 für Metalle
UHU-coll
 Der kraftvolle Holzleim
UHU-plast
 Spezialkleber für Polystyrol
UHU-pvc
 Spezialkleber für Weich- und
 Hart-PVC
UHU-por
 Spezialkleber für Styropor®
UHU-Aluwerker-Set
 Das komplette Klebewerkstatt
UHU-film
 Der vielseitige Klebefilm,
 glasklar, reißfest, dauerhaft
 Prospekt „Die von UHU“
 kostenlos anfordern bei:
UHU-Werk H. u. M. Fischer,
 758 Bühl/Baden

RC-Flugzeugmodell 'HORTEN III'
 Originalgetreuer Nurflügel-Segler von Klaus Nietzer
 Spannweite: 3000 mm · Flügeliefe: Wurzel 485 mm; Flügelende: 75 mm
 Fernsteuerung: Mehrkanalanlage
 MT-Dauphin G21 · Blatt 1 · Maßstab 1:1
 Verlag für Technik und Handwerk, Baden-Baden



Im Falle eines Falles... UHU-Modellbau-Klebstoffe



RC-Flugzeugmodell 'HORTEN III'

Originalgetreuer Nurfügel-Segler von Klaus Nietzer
 Spannweite: 3000 mm · Flügelhöhe: Wurzel 485 mm; Flügelende: 75 mm
 Fernsteuerung: Mehrkanalanlage
 MT-Beispiel 621 · Blatt 2 · Maßstab 1:1
 Verlag für Technik und Handwerk, Baden-Baden

