

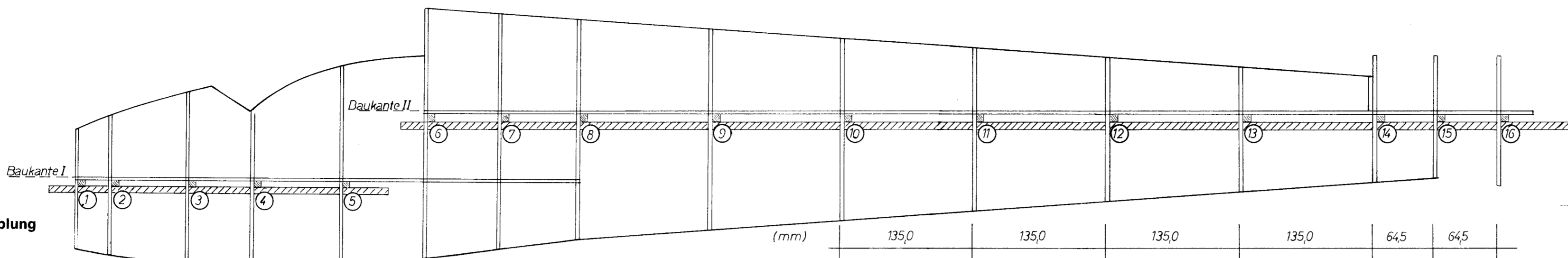
GÖ-4II

Konstruktion: Walter Weisen

Technische Daten:

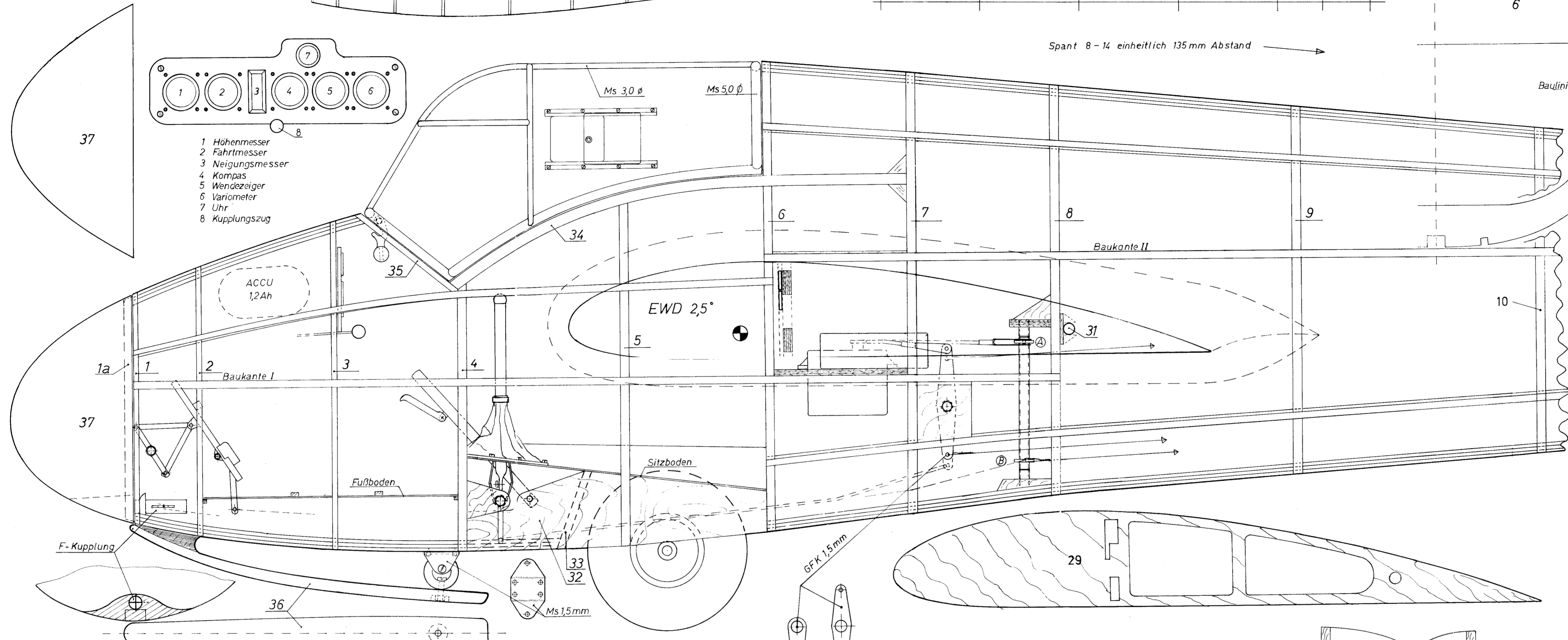
Spannweite: 370 cm
 Länge: 181 cm
 Höhe: 47 cm
 Fluggewicht: ca. 7 kg
 Flächenbelastung: ca. 60 g/dm²
 Flügelprofil: NACA 4415
 RC-Funktionen: Höhen-, Seiten-, Querruder, Landeklappen, Schieppkupplung

(mm) 35,5 75,0 71,2 91,2 82,5 80,0 80,0 135,0 135,0

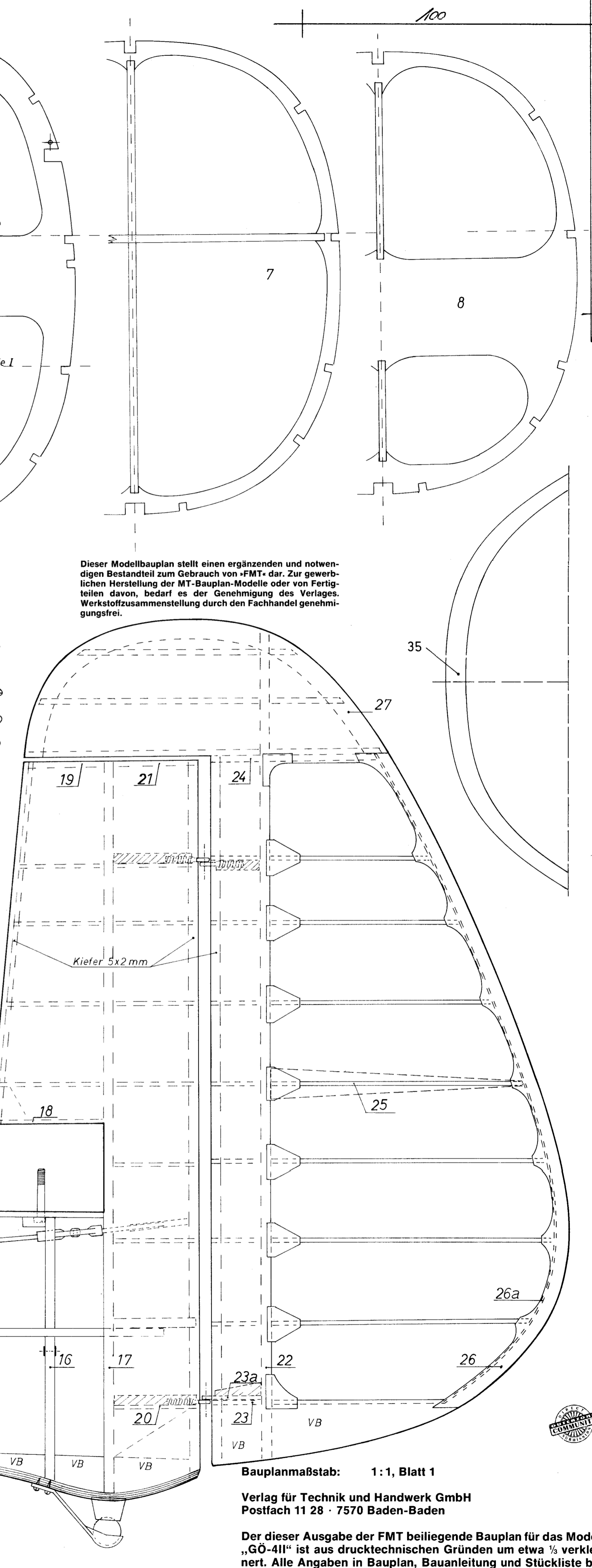
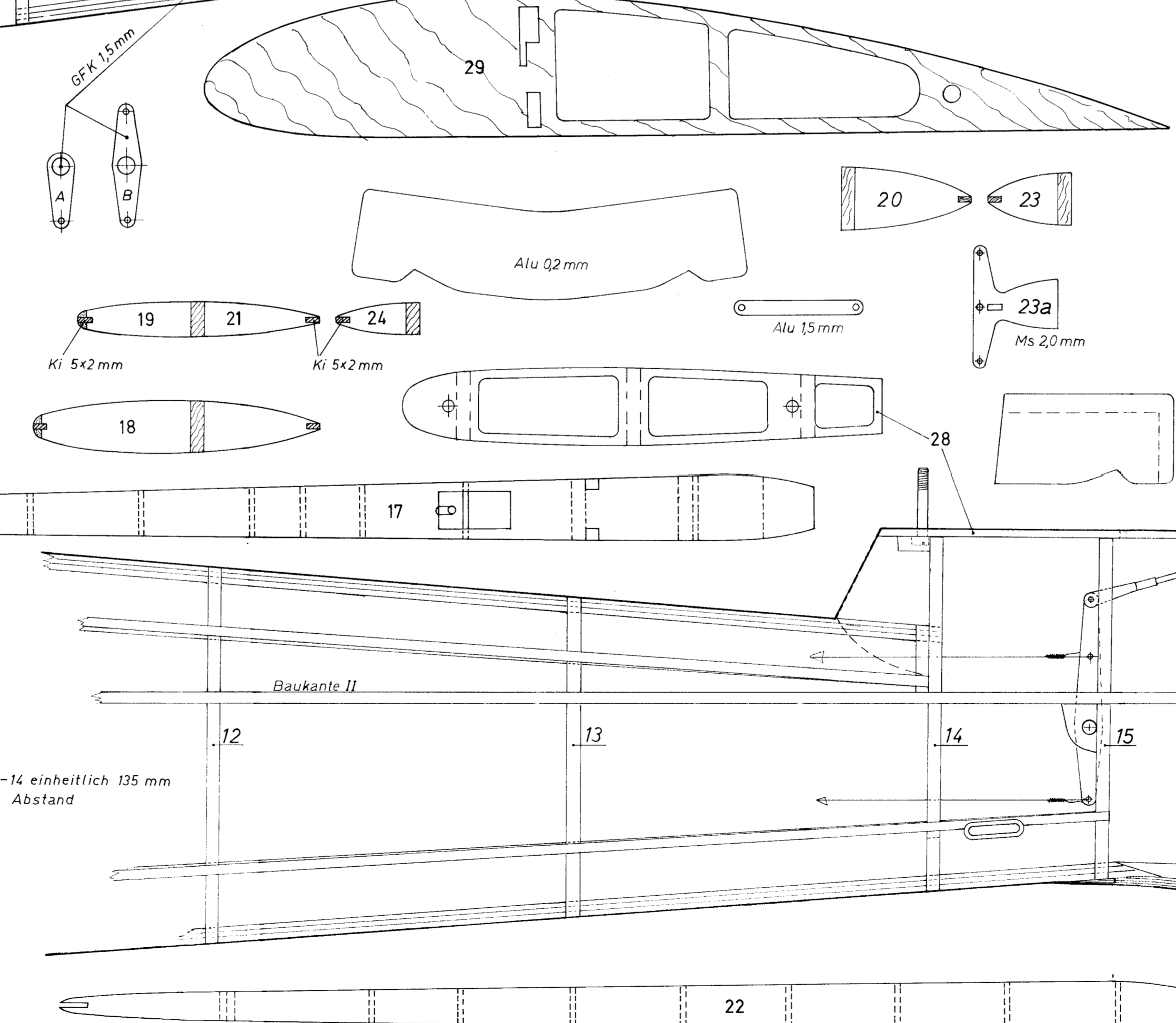
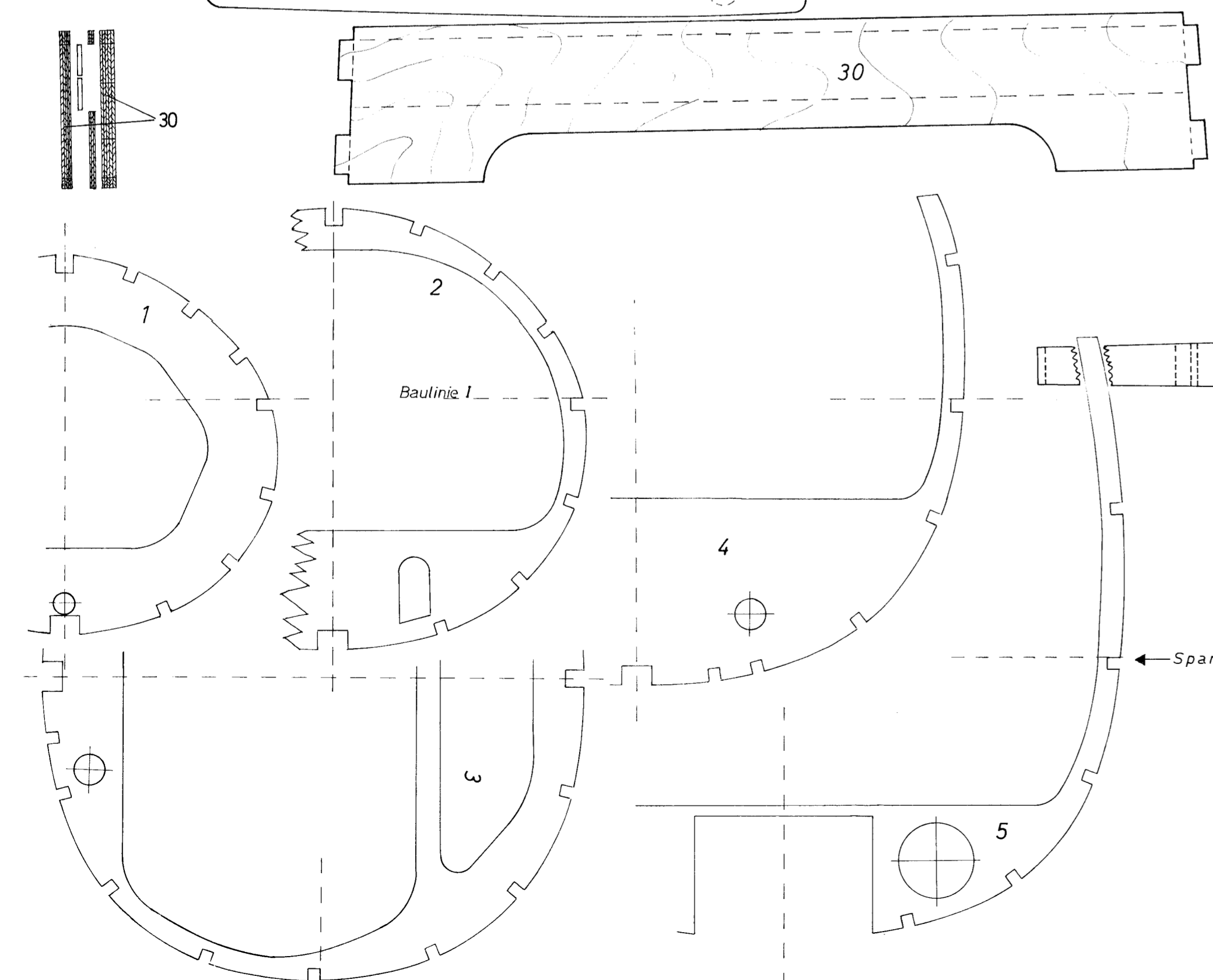


Spant 8-14 einheitlich 135 mm Abstand

- 1 Höhenmesser
- 2 Fahrtmesser
- 3 Neigungsmesser
- 4 Kompass
- 5 Wendezweiger
- 6 Variometer
- 7 Uhr
- 8 Kupplungszug



Dieser Modellbauplan stellt einen ergänzenden und notwendigen Bestandteil zum Gebrauch von «FMT» dar. Zur gewerblichen Herstellung der MT-Bauplan-Modelle oder von Fertigteilen davon, bedarf es der Genehmigung des Verlages. Werkstoffzusammenstellung durch den Fachhandel genehmigungsfrei.



Bauplanmaßstab: 1:1, Blatt 1

Verlag für Technik und Handwerk GmbH
 Postfach 11 28 · 7570 Baden-Baden

Der dieser Ausgabe der FMT beiliegende Bauplan für das Modell „GÖ-4II“ ist aus drucktechnischen Gründen um etwa 1/3 verkleinert. Alle Angaben in Bauplan, Bauanleitung und Stückliste beziehen sich auf die große, nach dem Originalbauplan gebaute Version des Modells. Dieser Bauplan in Originalgröße (3 Blatt A0) ist unter der Best.-Nr. MT 910 G zum Preis von DM 36,- im Modellbaufachhandel oder, sofern dort nicht vorrätig, direkt beim Verlag erhältlich.

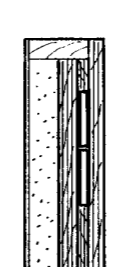
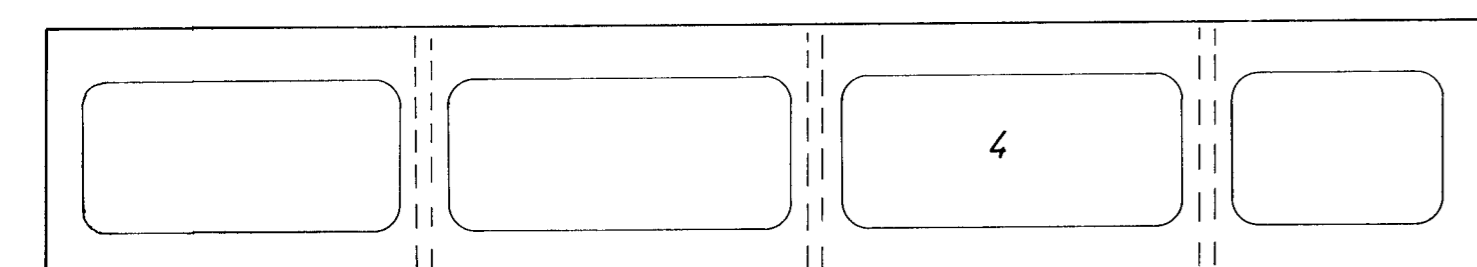
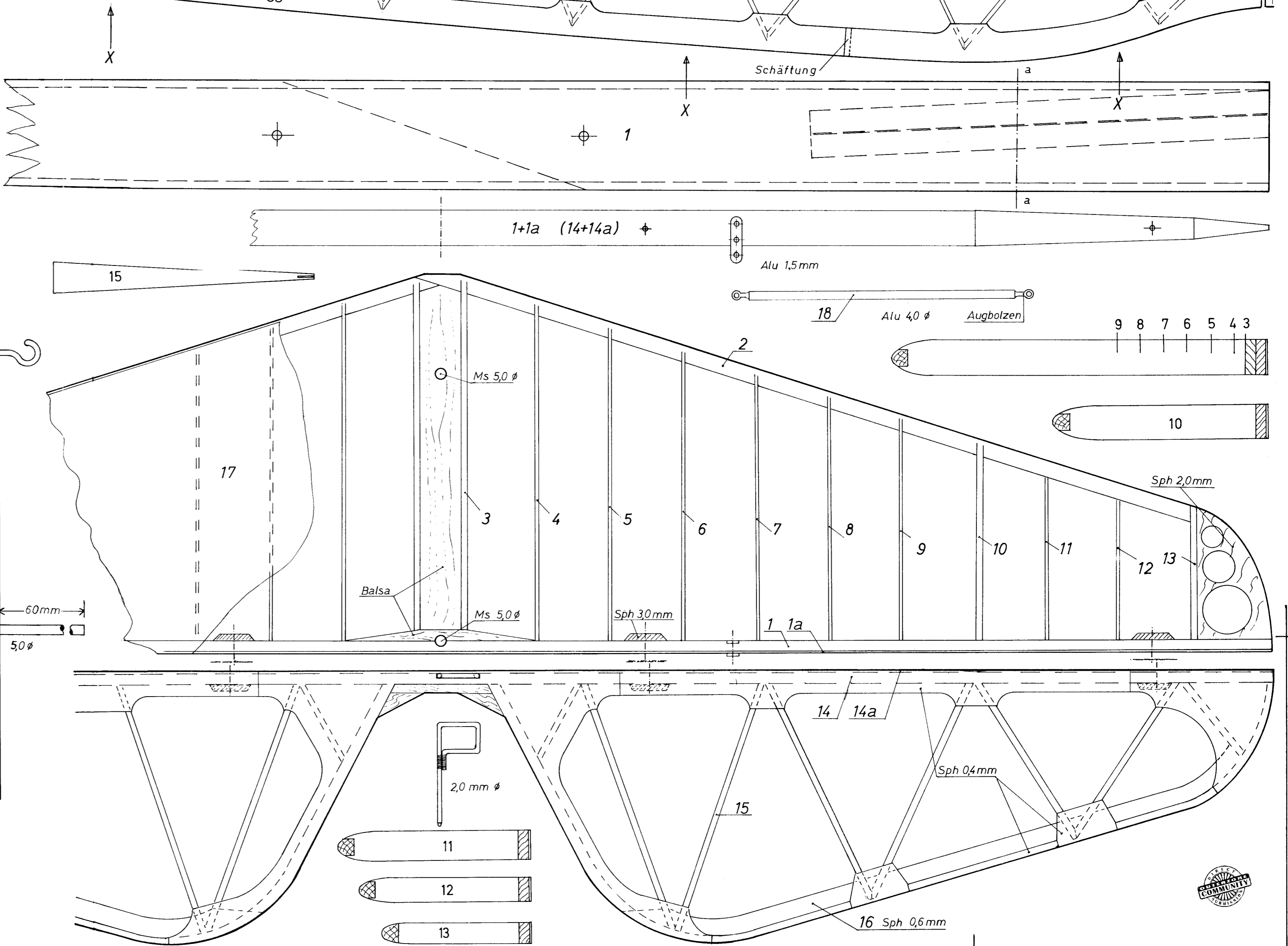
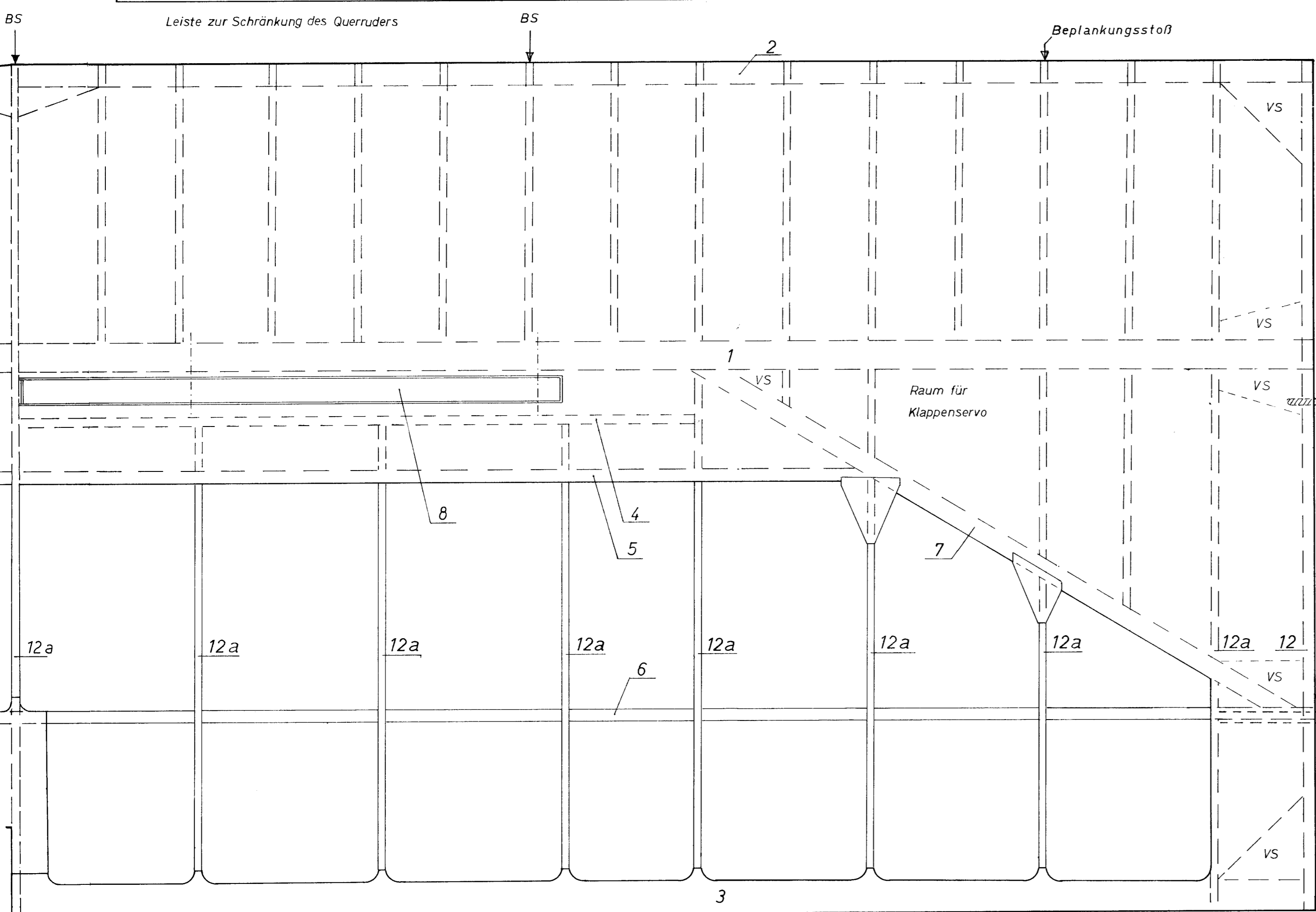
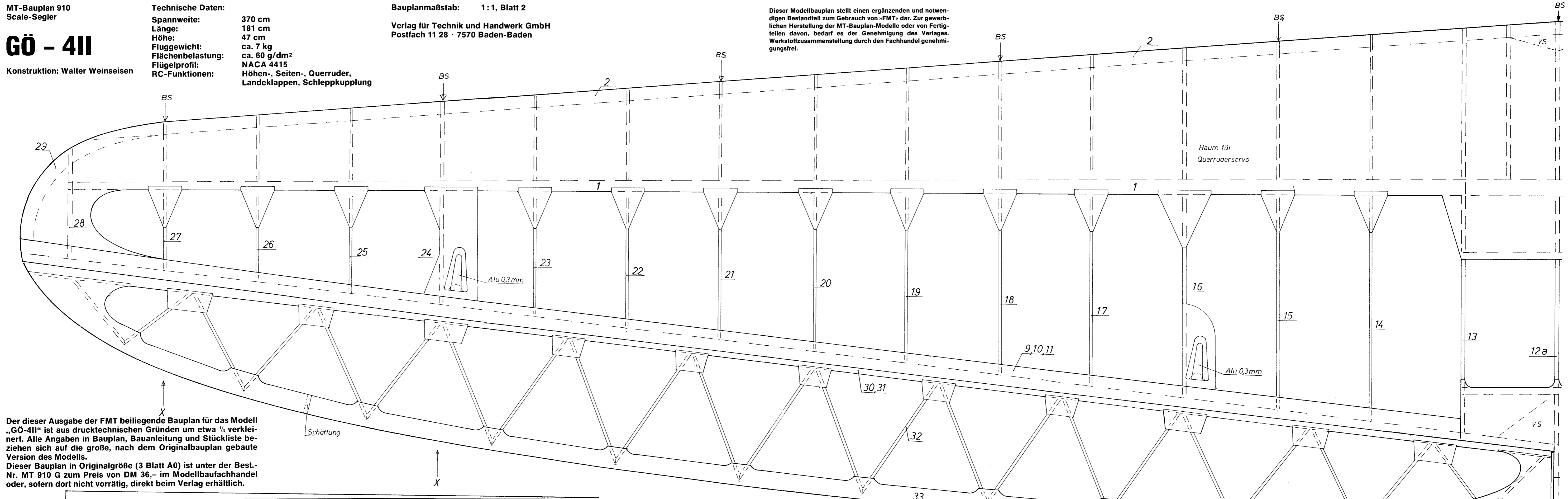
Technische Daten:

Spannweite: 370 cm
Länge: 181 cm
Höhe: 47 cm
Fluggewicht: ca. 7 kg
Flächenbelastung: ca. 60 g/dm²
Flügelprofil: NACA 4415
RC-Funktionen: Höhen-, Seiten-, Querruder, Landeklappen, Schleppkupplung

Bauplanmaßstab: 1:1, Blatt 2

Verlag für Technik und Handwerk GmbH
Postfach 11 28 · 7570 Baden-Baden

Dieser Modellbauplan stellt einen ergänzenden und notwendigen Bestandteil zum Gebrauch von FMT dar. Zur gewerblichen Herstellung der MT-Bauplan-Modelle oder von Fertigteilen davon, bedarf es der Genehmigung des Verlages. Werkstoffzusammenstellung durch den Fachhandel genehmigungsfrei.



VS = Verstärkung (Sph)



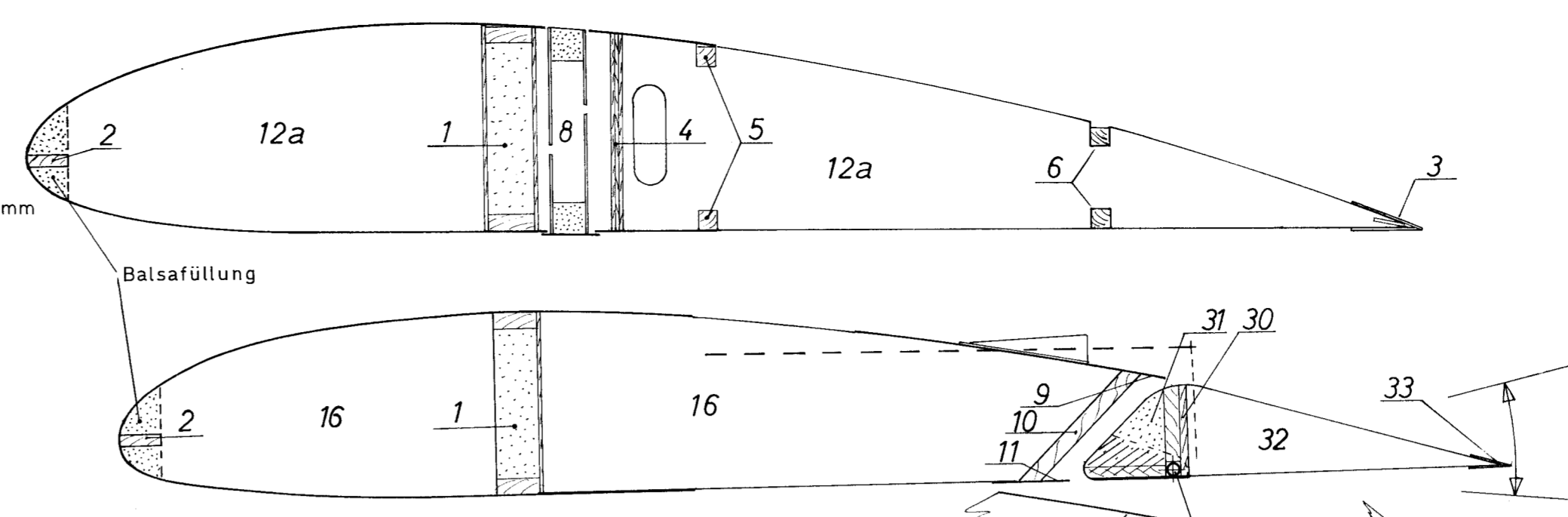
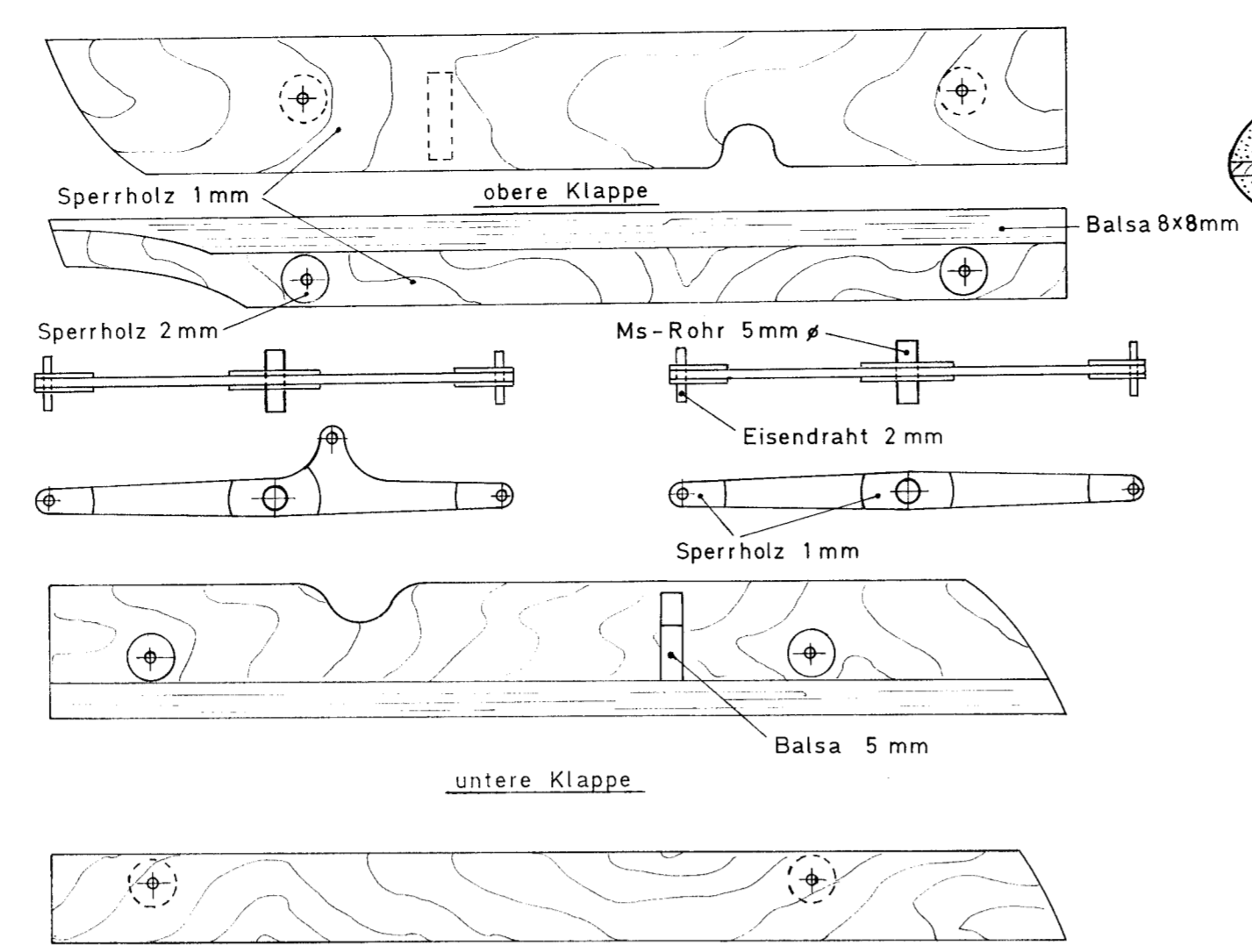
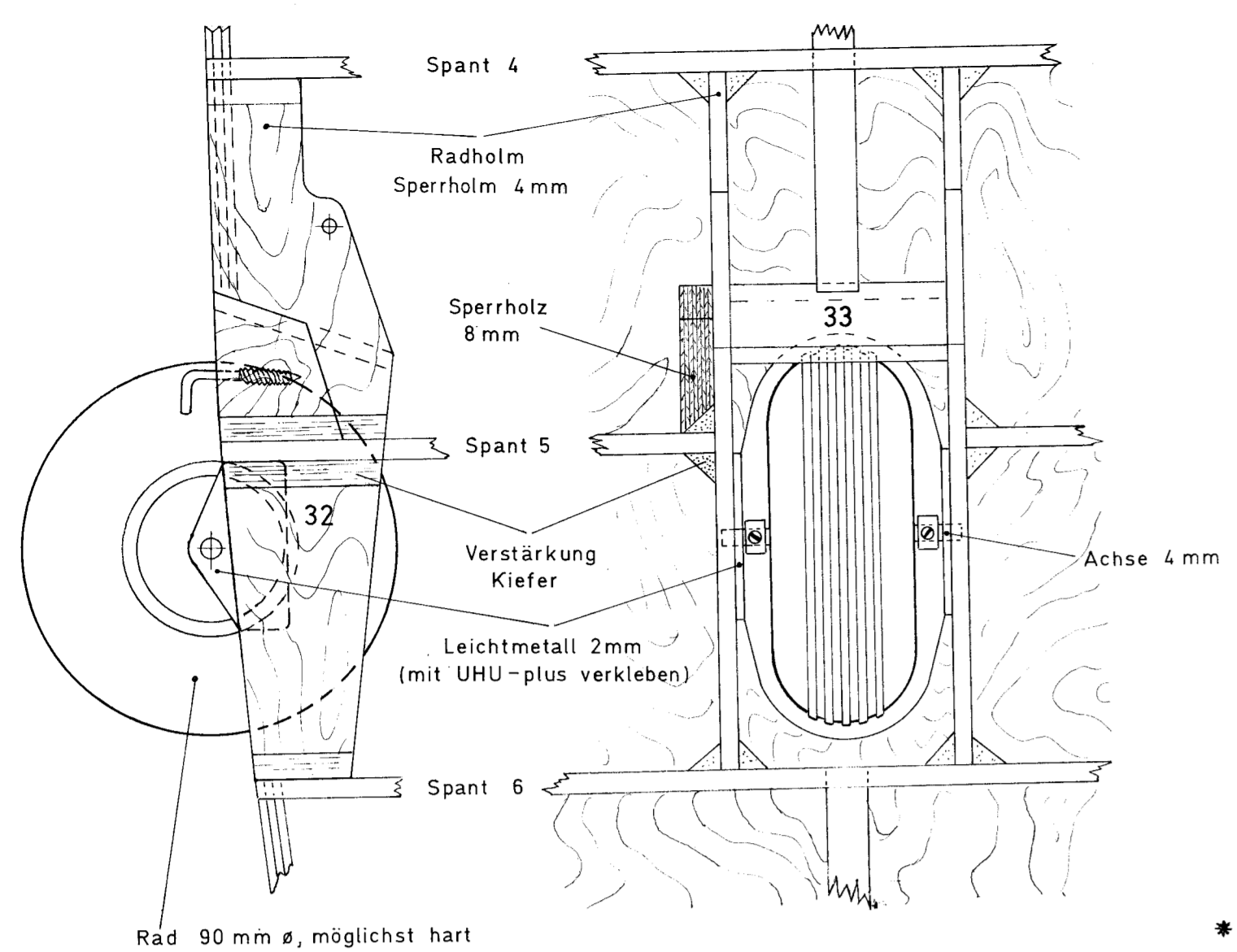
GÖ - 411

Konstruktion: Walter Weisseisen

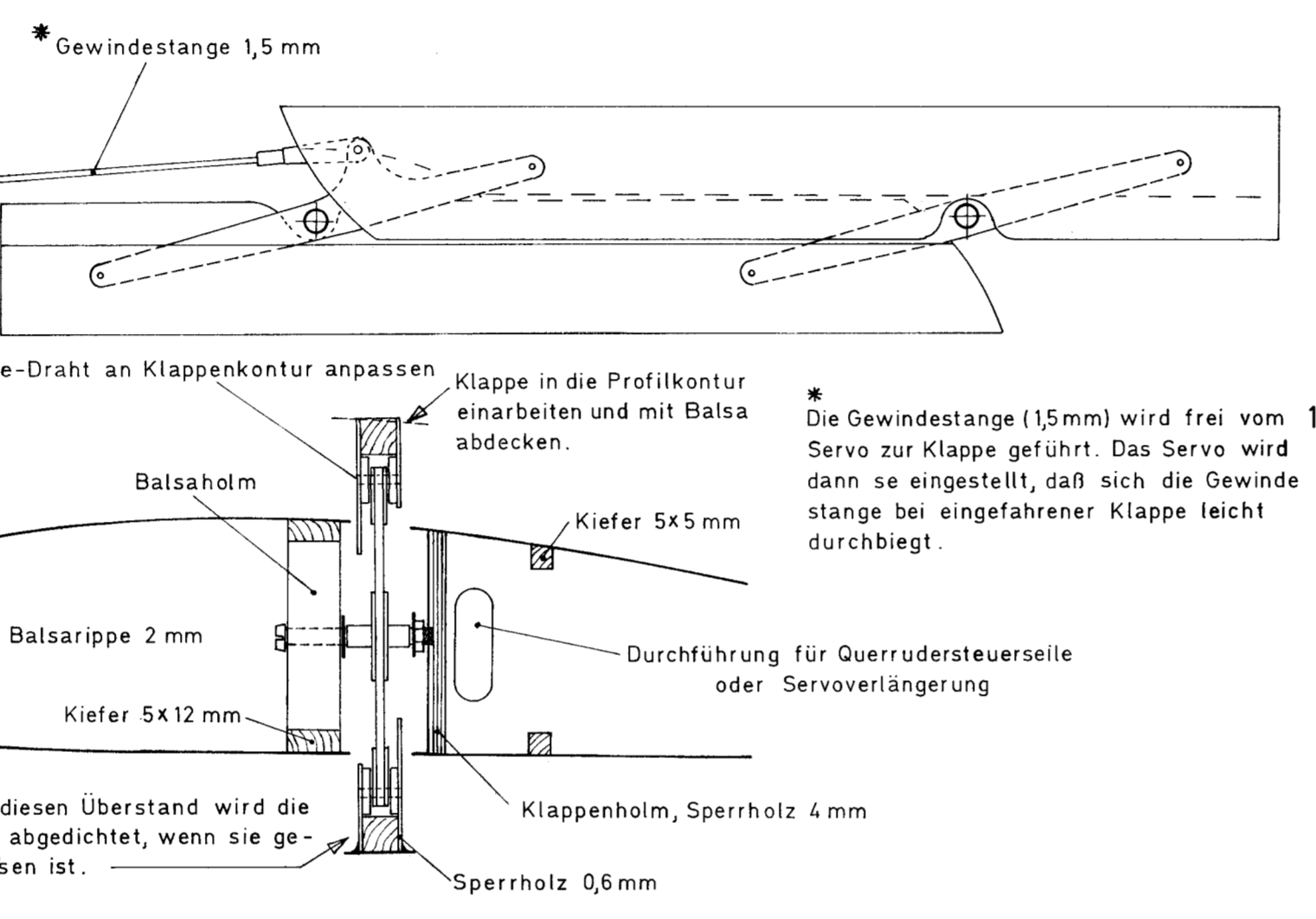
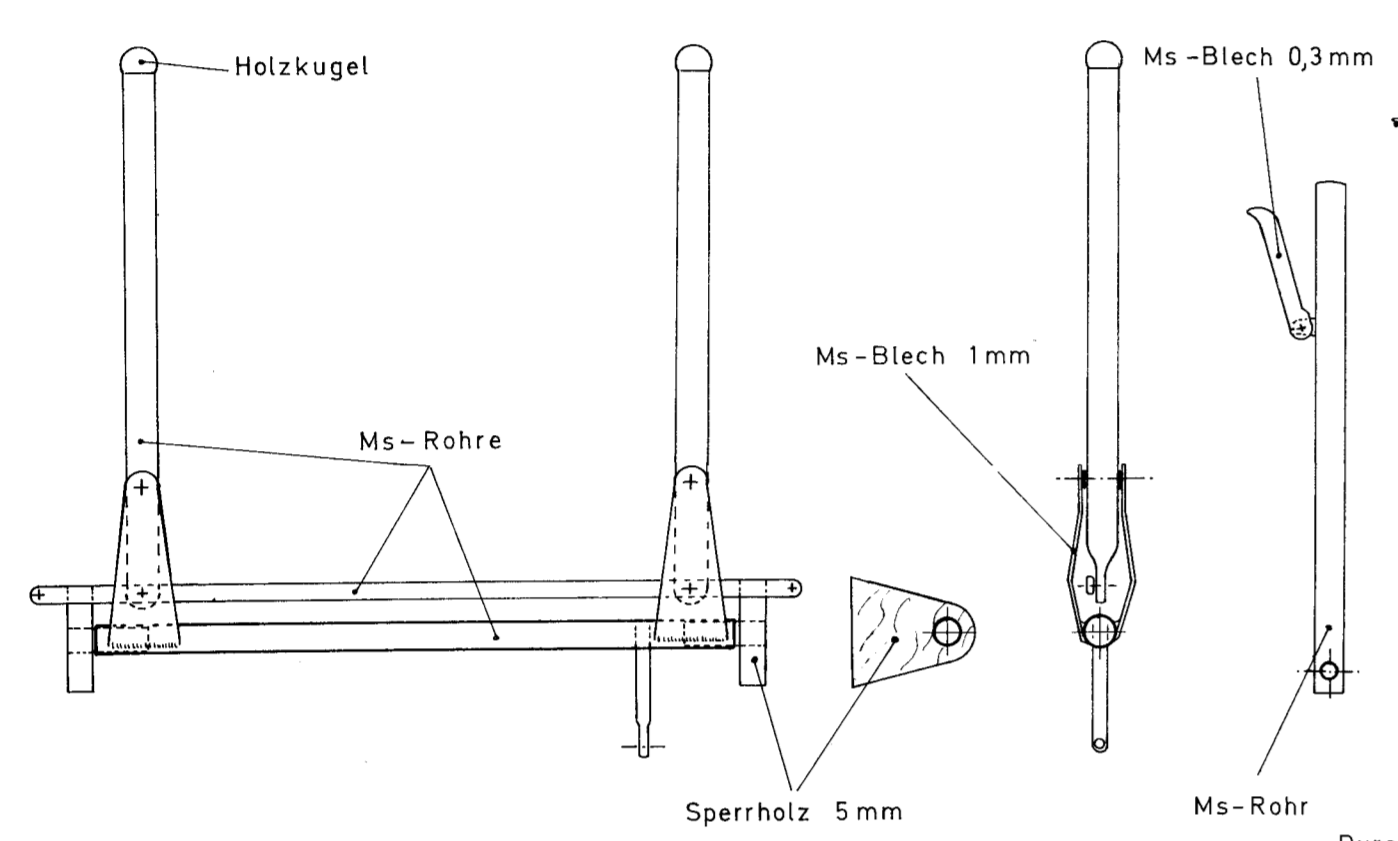
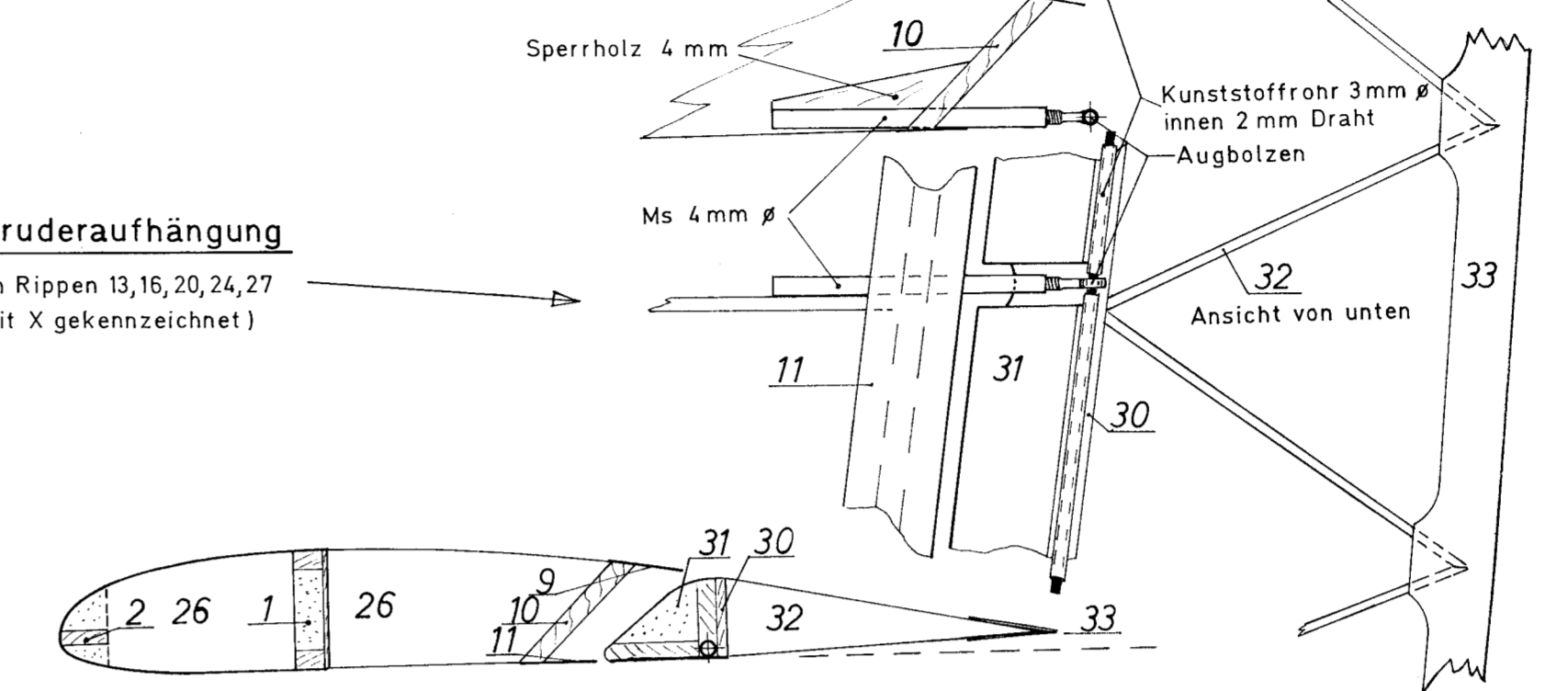
Technische Daten:
 Spannweite: 370 cm
 Länge: 181 cm
 Höhe: 47 cm
 Fluggewicht: ca. 7 kg
 Flächenbelastung: ca. 60 g/dm²
 Flügelprofil: NACA 4415
 RC-Funktionen: Höhen-, Seiten-, Querruder, Landeklappen, Schleppkupplung

Bauplanmaßstab: 1 : 1, Blatt 3

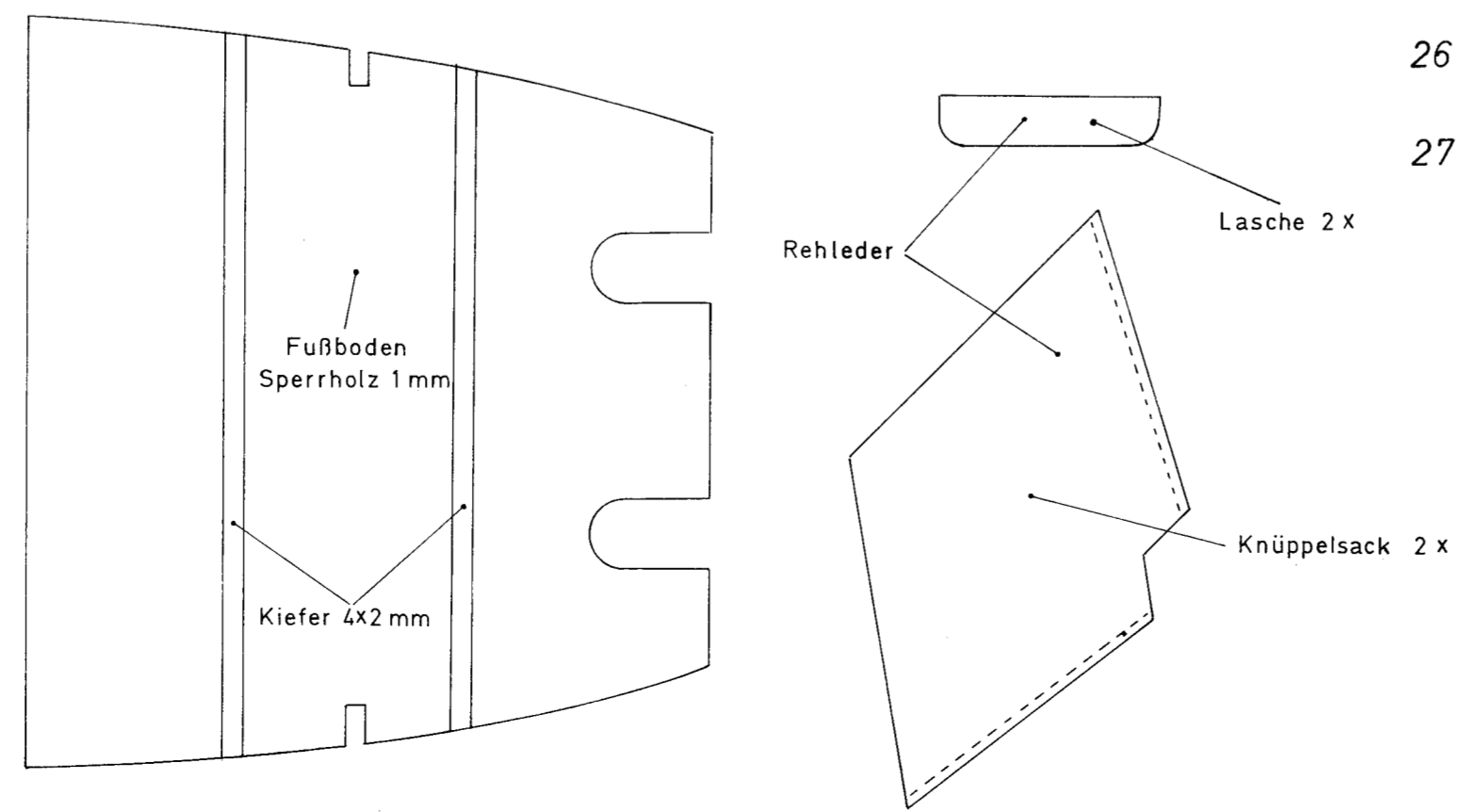
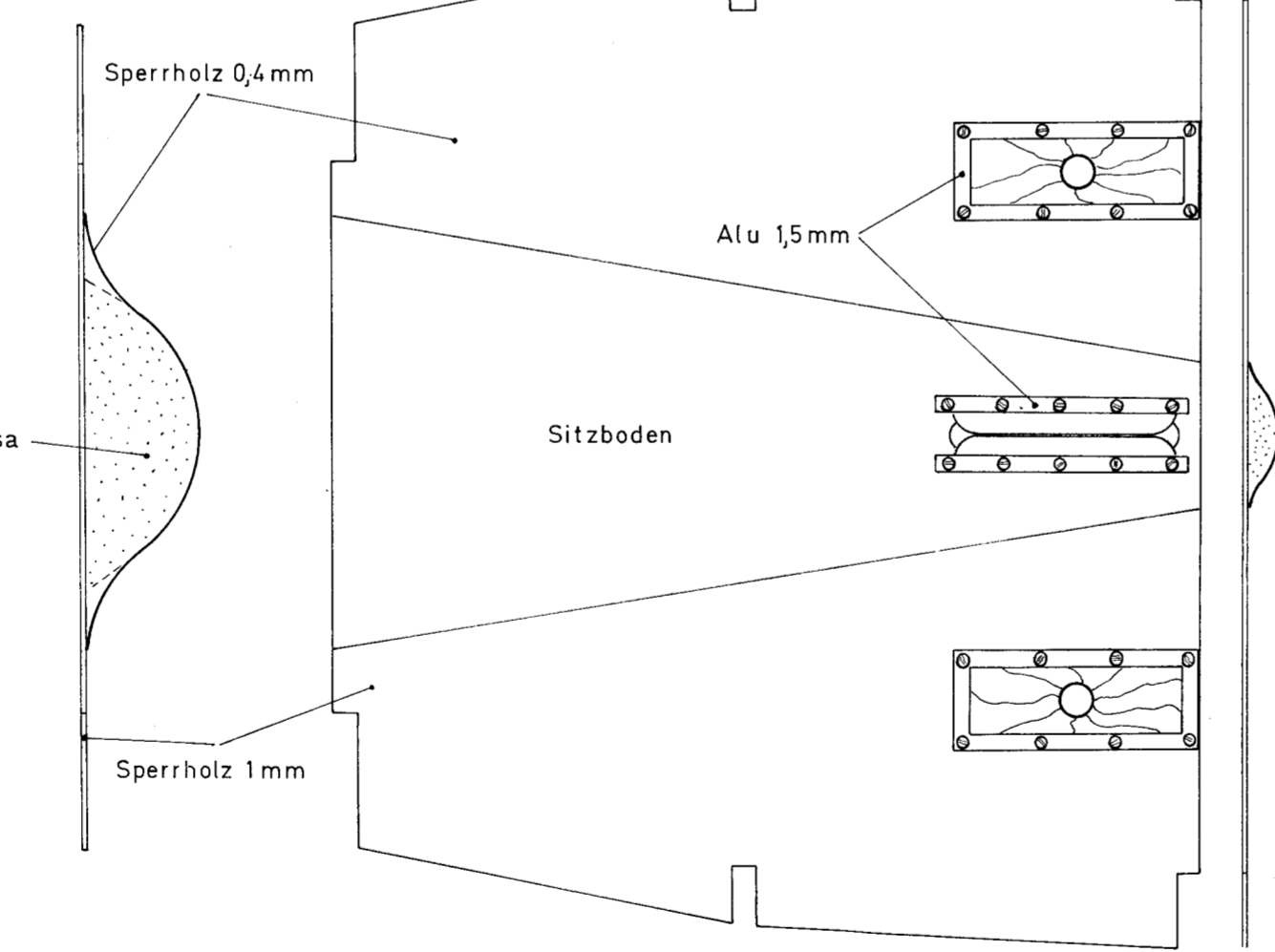
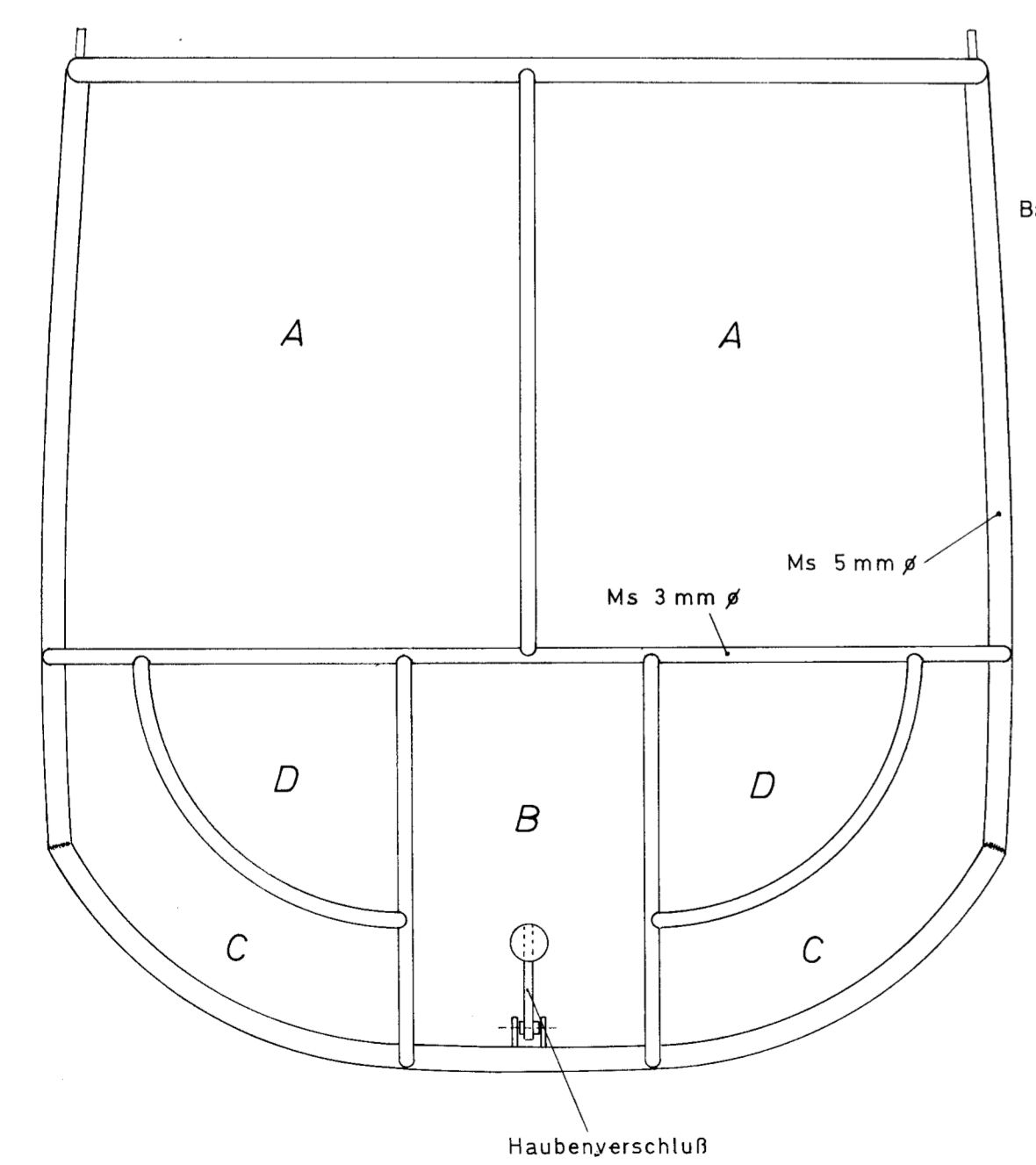
Verlag für Technik und Handwerk GmbH
 Postfach 11 28 · 7570 Baden-Baden



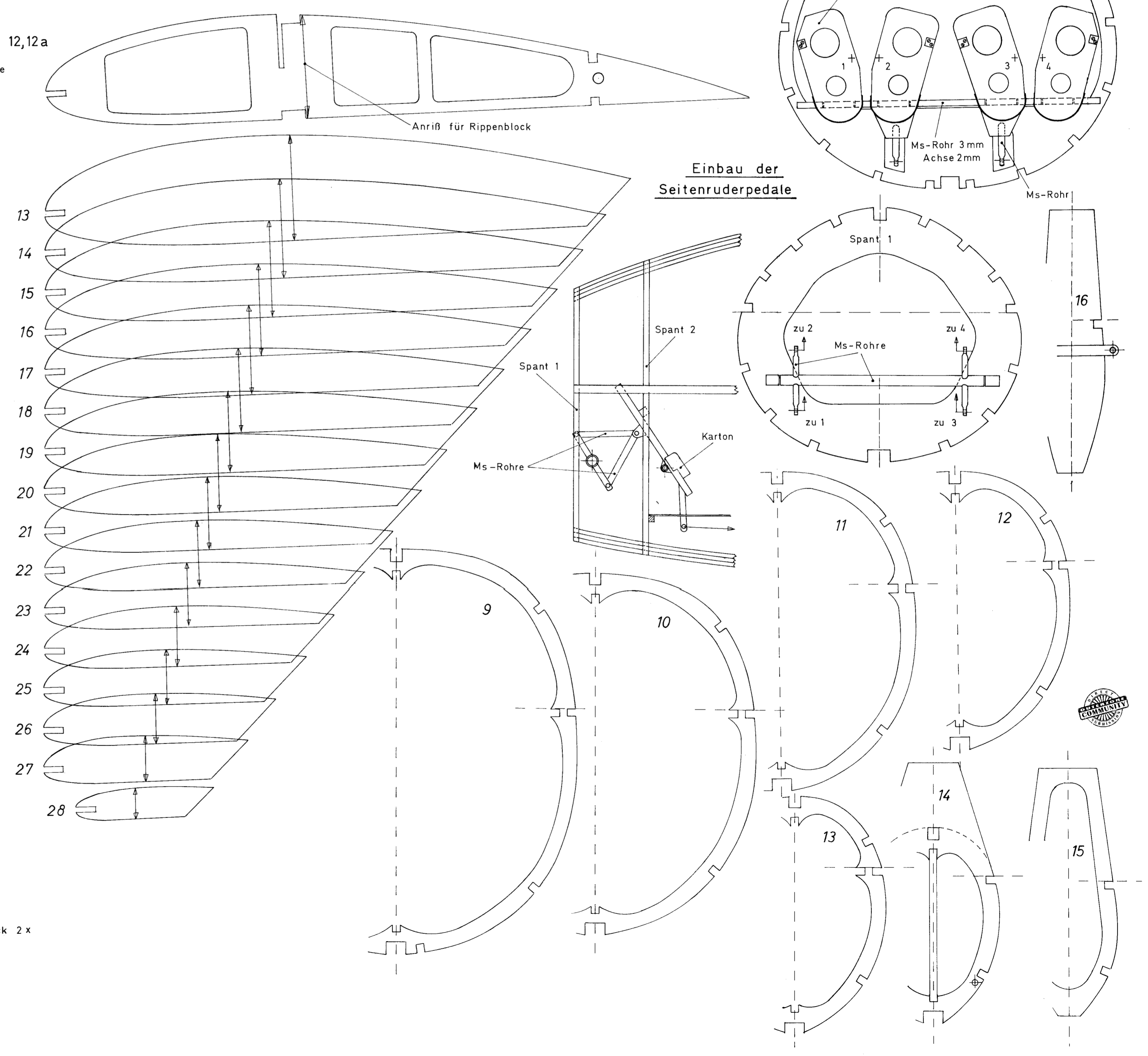
Querruderaufhängung
 an den Rippen 13,16,20,24,27
 (mit X gekennzeichnet)



Dieser Modellbauplan stellt einen ergänzenden und notwendigen Bestandteil zum Gebrauch von «FMT» dar. Zur gewerblichen Herstellung der MT-Bauplan-Modelle oder von Fertigteilen davon, bedarf es der Genehmigung des Verlages. Werkstoffzusammenstellung durch den Fachhandel genehmigungsfrei.



Einbau der Seitenrudderpedale



Der dieser Ausgabe der FMT beiliegende Bauplan für das Modell „GÖ-411“ ist aus drucktechnischen Gründen um etwa 1/3 verkleinert. Alle Angaben in Bauplan, Bauanleitung und Stückliste beziehen sich auf die große, nach dem Originalbauplan gebaute Version des Modells. Dieser Bauplan in Originalgröße (3 Blatt A0) ist unter der Best.-Nr. MT 910 G zum Preis von DM 36,- im Modellfachhandel oder, sofern dort nicht vorrätig, direkt beim Verlag erhältlich.