

Dieser Modellbauplan stellt einen ergänzenden und notwendigen Bestandteil zum Gebrauch von FMT dar. Zur gewerblichen Herstellung der MT-Bauplan-Modelle oder von Fertigteilen davon, bedarf es der Genehmigung des Verlages. Werkstoffzusammenstellung durch den Fachhandel genehmigungsfrei.

Der dieser Ausgabe von FMT beiliegende Bauplan für das Modell „Cumulus“ ist aus drucktechnischen Gründen um ca. 1/3 verkleinert. Nach dieser Vorlage gebaut, hat das Modell eine Spw. von 2 530 mm. Es kann mit einer leichten Fernsteuerung geflogen werden.
 Balsa zuformen

MT-917
Semi-Scale Modell

CUMULUS III F

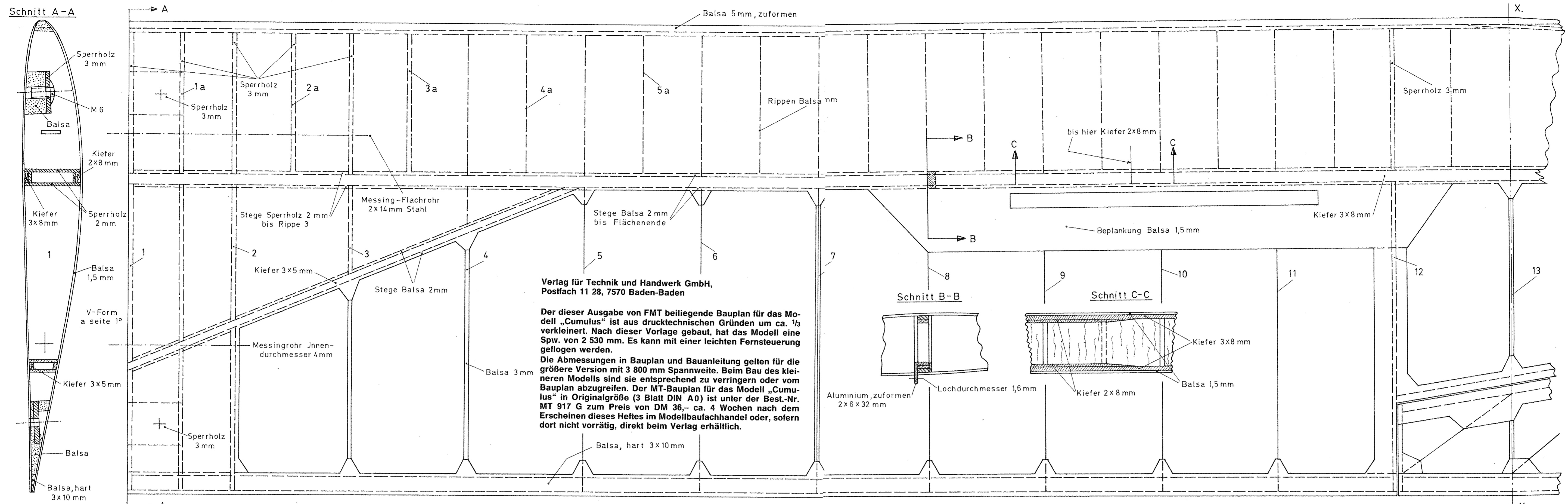
Konstruktion: Alex Stojkov

Technische Daten:

Spannweite:	3 800 mm
Rumpflänge:	1 764 mm
Flügelprofil:	E 195
Flügelfläche:	110 dm ²
Fluggewicht:	3 425 g
Flächenbelastung:	31,3 g/dm ²
RC-Funktionen:	Höhen-, Seiten-, Querruder, Störklappen, ggf. Schleppkupplung

Bauplanmaßstab 1 : 1, Blatt 1

Verlag für Technik und Handwerk GmbH,
 Postfach 11 28, 7570 Baden-Baden

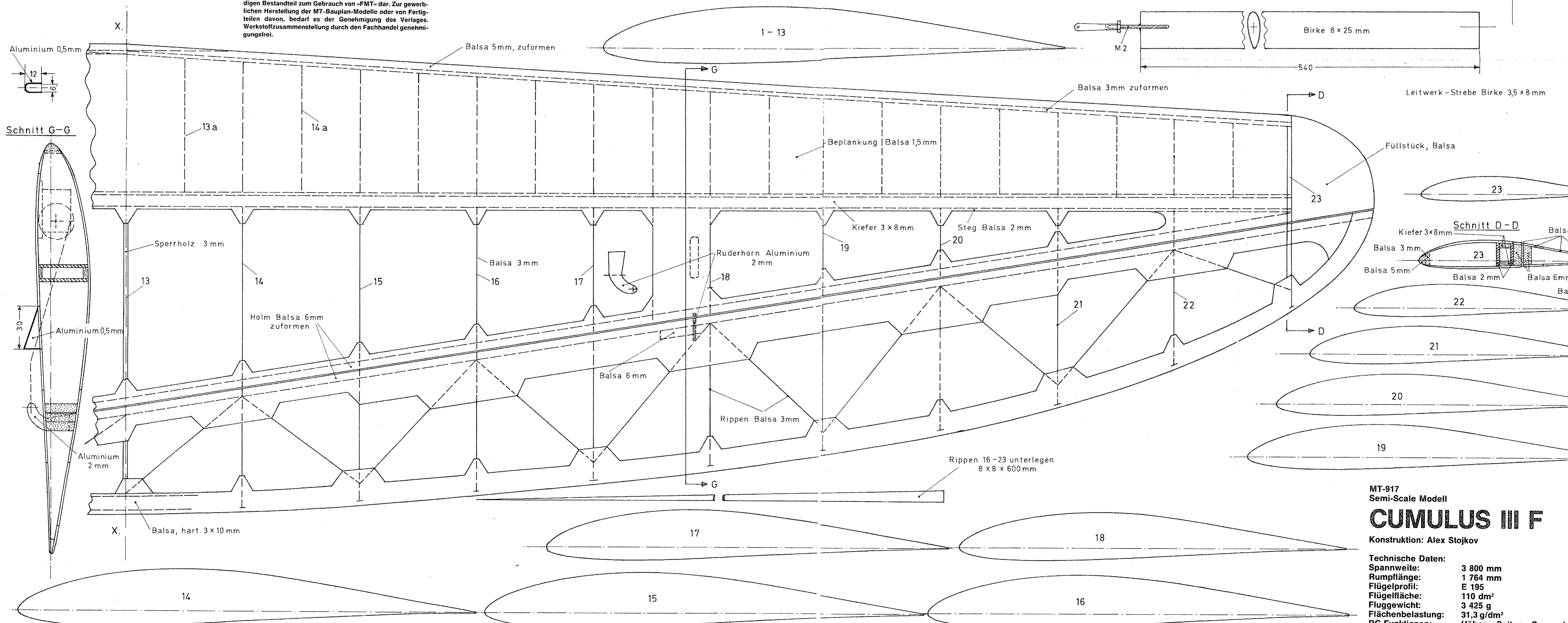


Verlag für Technik und Handwerk GmbH,
Postfach 11 28, 7570 Baden-Baden

Der dieser Ausgabe von FMT beiliegende Bauplan für das Modell „Cumulus“ ist aus drucktechnischen Gründen um ca. 1/3 verkleinert. Nach dieser Vorlage gebaut, hat das Modell eine Spw. von 2 530 mm. Es kann mit einer leichten Fernsteuerung geflogen werden.

Die Abmessungen in Bauplan und Bauanleitung gelten für die größere Version mit 3 800 mm Spannweite. Beim Bau des kleineren Modells sind sie entsprechend zu verringern oder vom Bauplan abzugreifen. Der MT-Bauplan für das Modell „Cumulus“ in Originalgröße (3 Blatt DIN A0) ist unter der Best.-Nr. MT 917 G zum Preis von DM 36,- ca. 4 Wochen nach dem Erscheinen dieses Heftes im Modellbauhandel oder, sofern dort nicht vorrätig, direkt beim Verlag erhältlich.

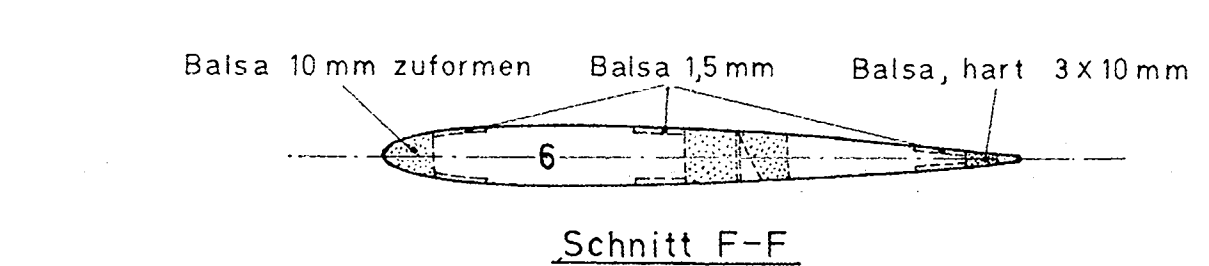
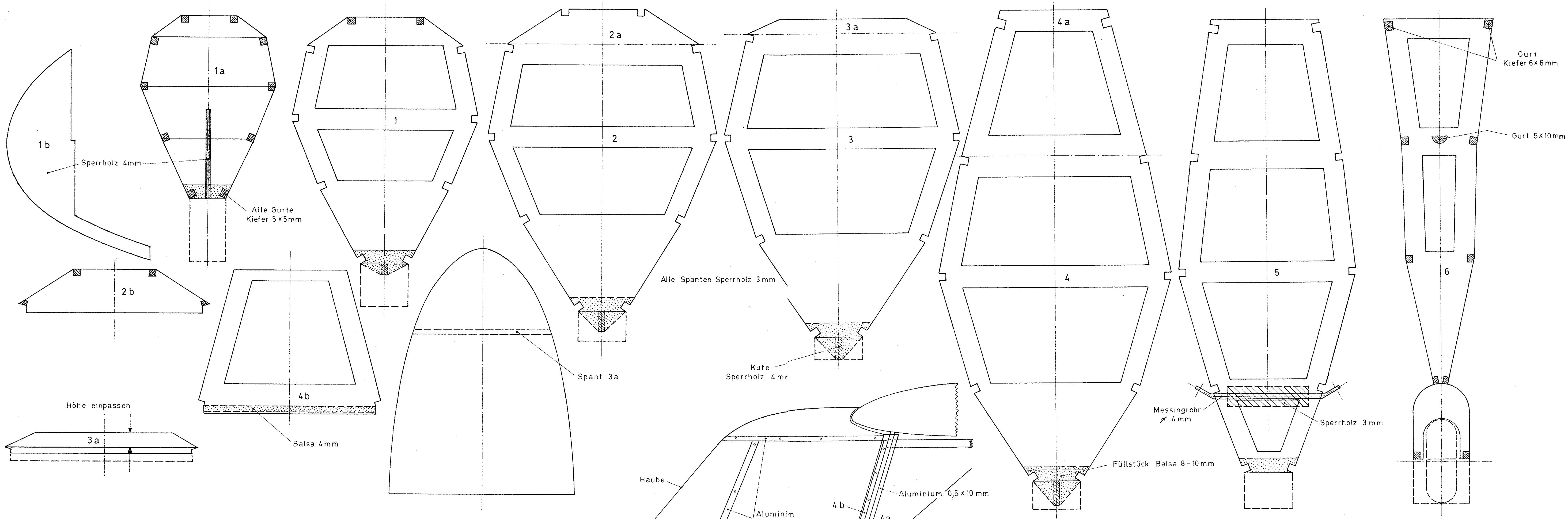
Dieser Modellbauplan stellt einen ergänzenden und notwendigen Bestandteil zum Gebrauch von „FMT“ dar. Zur gewerblichen Herstellung der MT-Bauplan-Modelle oder von Fertigteilen davon, bedarf es der Genehmigung des Verlages. Werkstoffzusammenstellung durch den Fachhandel genehmigungsfrei.



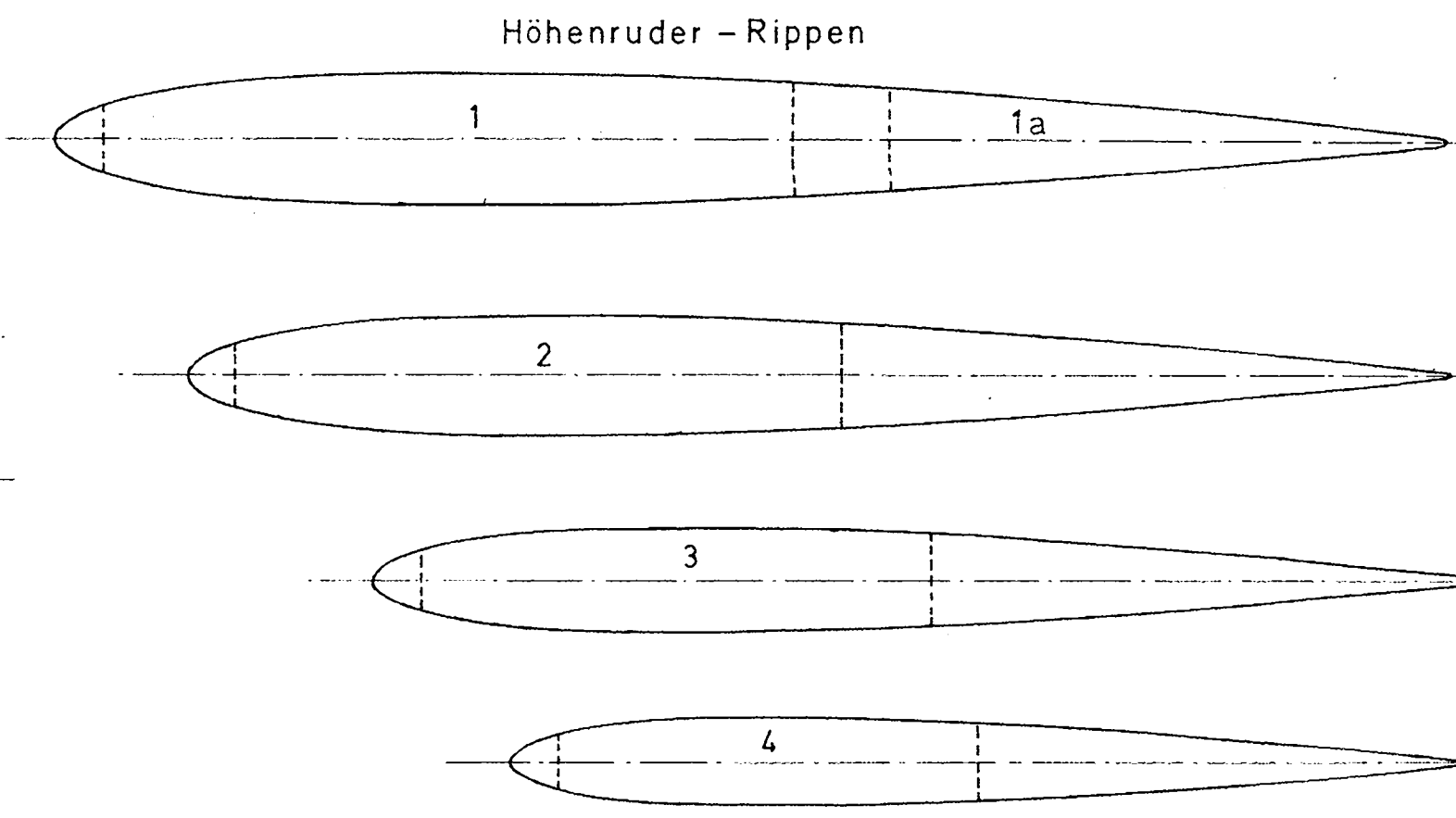
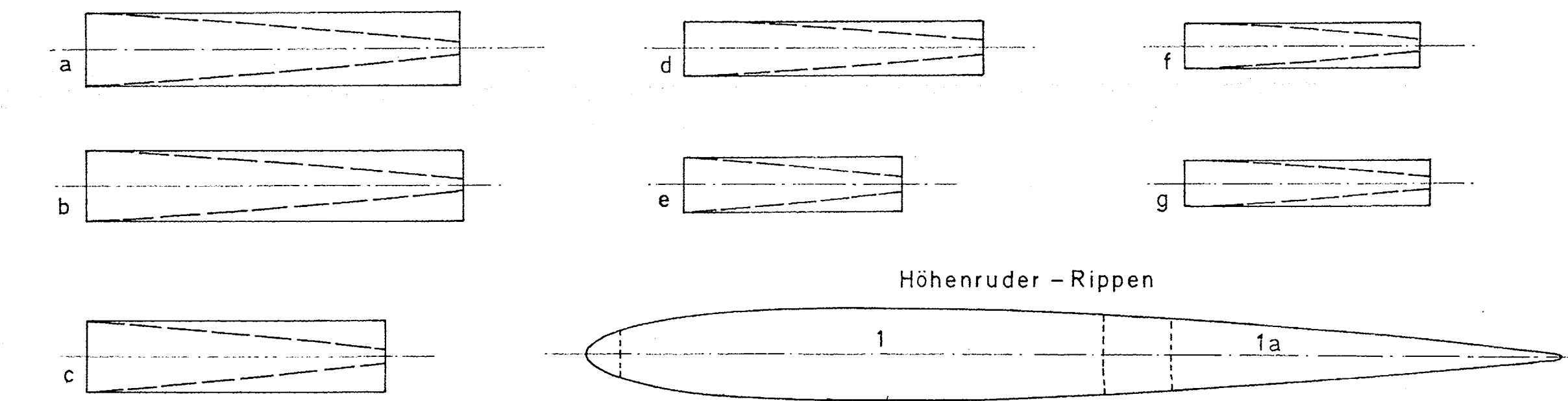
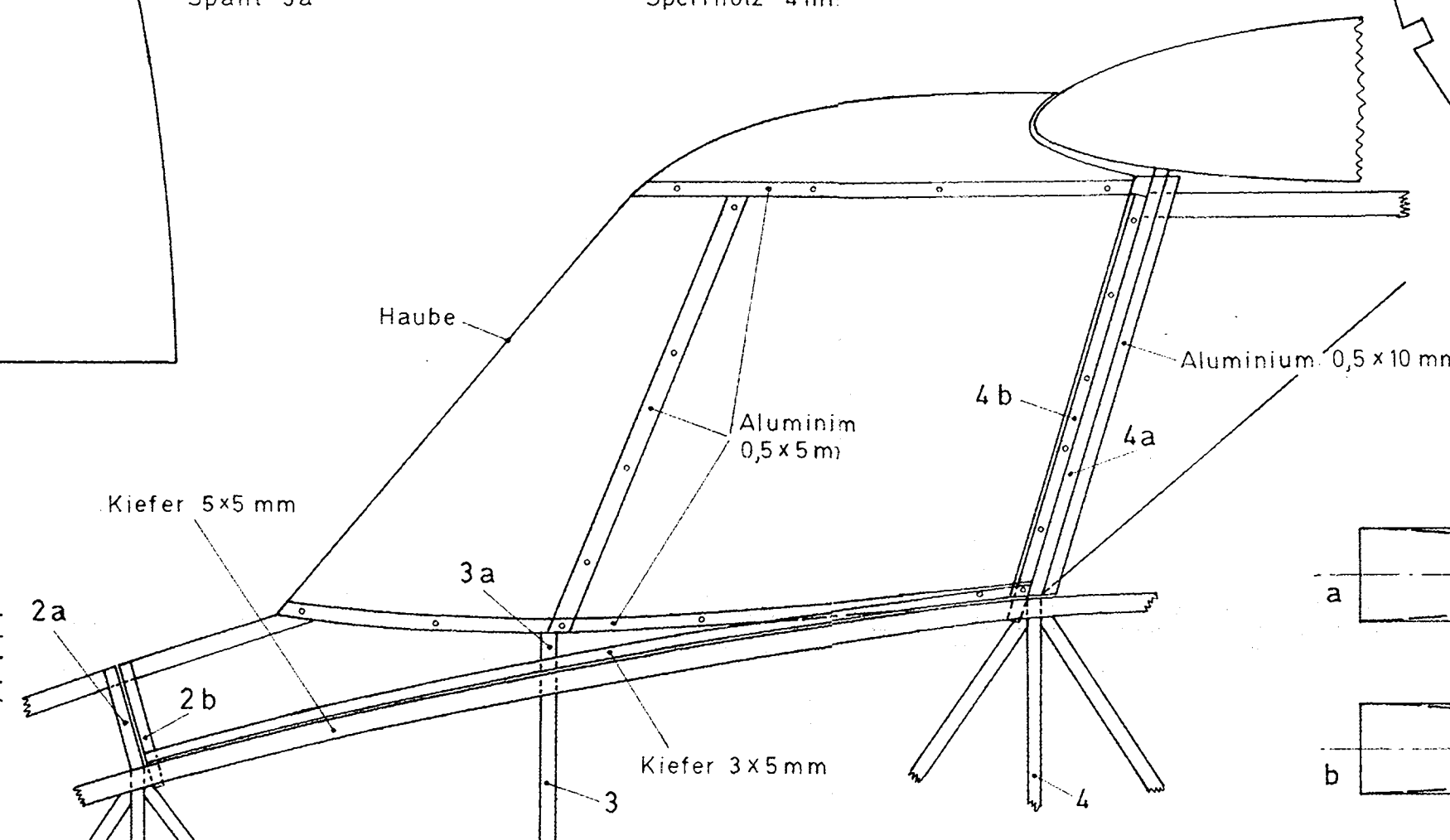
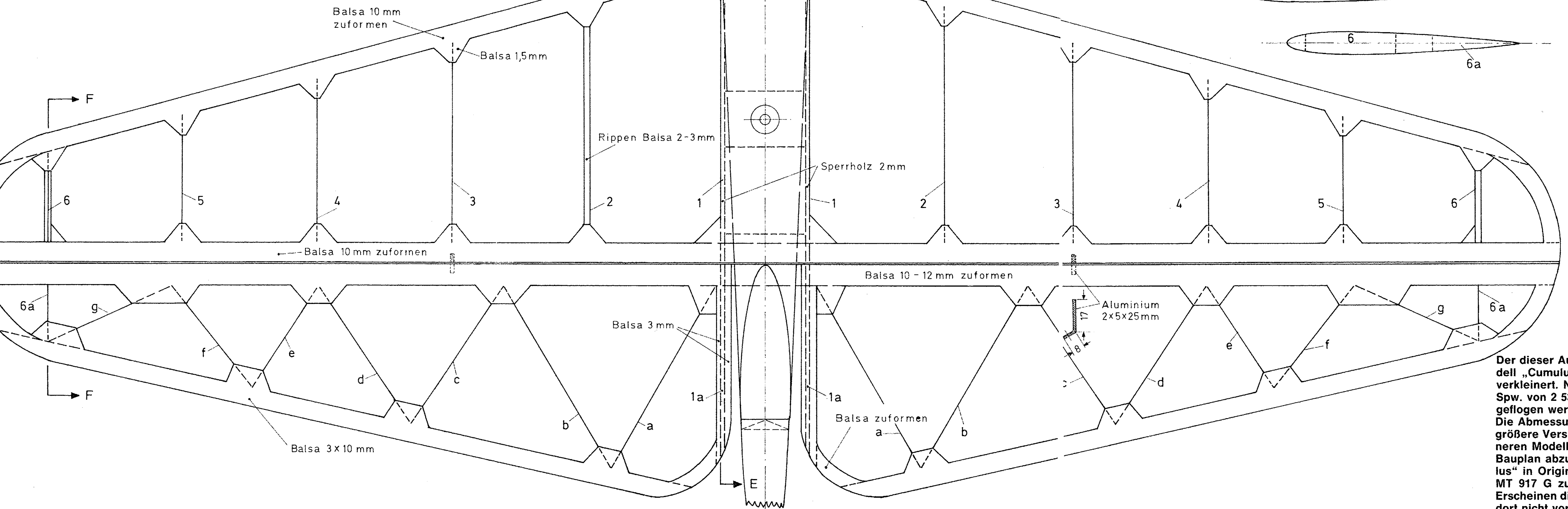
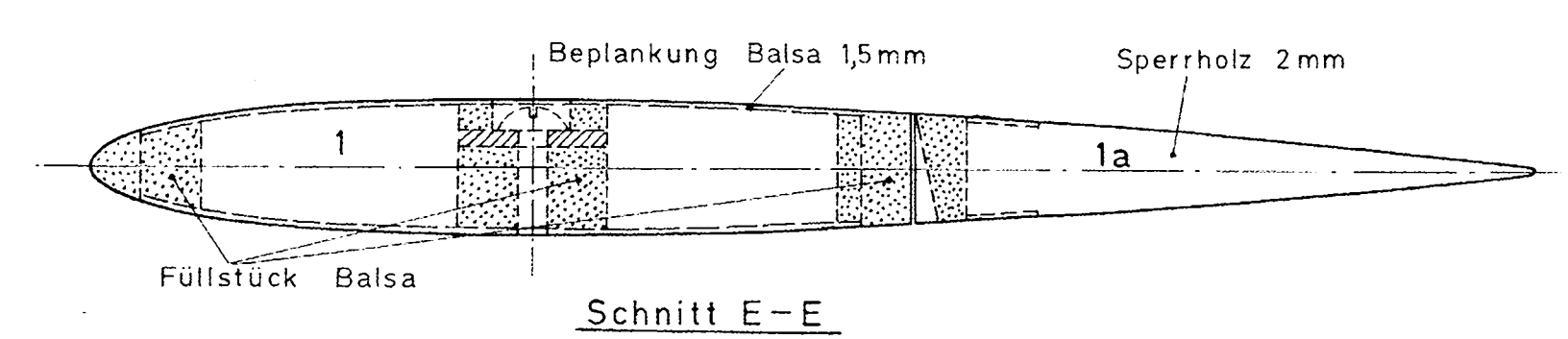
MT-917
Semi-Scale Modell
CUMULUS III F
Konstruktion: Alex Stojkov

Technische Daten:
Spannweite: 3 800 mm
Rumpflänge: 1 764 mm
Flügelprofil: E 195
Flügelfläche: 110 dm²
Fluggewicht: 3 425 g
Flächenbelastung: 31,3 g/dm²
RC-Funktionen: Höhen-, Seiten-, Querruder, Störklappen, ggf. Schleppkupplung

Bauplanmaßstab 1 : 1, Blatt 2



Dieser Modellbauplan stellt einen ergänzenden und notwendigen Bestandteil zum Gebrauch von »FMT« dar. Zur gewerblichen Herstellung der MT-Bauplan-Modelle oder von Fertigteilen davon, bedarf es der Genehmigung des Verlages. Werkstoffzusammenstellung durch den Fachhandel genehmigungsfrei.



MT-917
Semi-Scale Modell

CUMULUS III F

Konstruktion: Alex Stojkov

Technische Daten:

Spannweite:	3 800 mm
Rumpflänge:	1 764 mm
Flügelprofil:	E 195
Flügelfläche:	110 dm ²
Fluggewicht:	3 425 g
Flächenbelastung:	31,3 g/dm ²
RC-Funktionen:	Höhen-, Seiten-, Querruder, Störklappen, ggf. Schleppkupplung

Bauplanmaßstab 1 : 1, Blatt 3

Der dieser Ausgabe von FMT beiliegende Bauplan für das Modell „Cumulus“ ist aus drucktechnischen Gründen um ca. 1/3 verkleinert. Nach dieser Vorlage gebaut, hat das Modell eine Spw. von 2 530 mm. Es kann mit einer leichten Fernsteuerung geflogen werden.
Die Abmessungen in Bauplan und Bauanleitung gelten für die größere Version mit 3 800 mm Spannweite. Beim Bau des kleineren Modells sind sie entsprechend zu verringern oder vom Bauplan abzugreifen. Der MT-Bauplan für das Modell „Cumulus“ in Originalgröße (3 Blatt DIN A0) ist unter der Best.-Nr. MT 917 G zum Preis von DM 36,- ca. 4 Wochen nach dem Erscheinen dieses Heftes im Modellbaufachhandel oder, sofern dort nicht vorrätig, direkt beim Verlag erhältlich.

Verlag für Technik und Handwerk GmbH,
Postfach 11 28, 7570 Baden-Baden