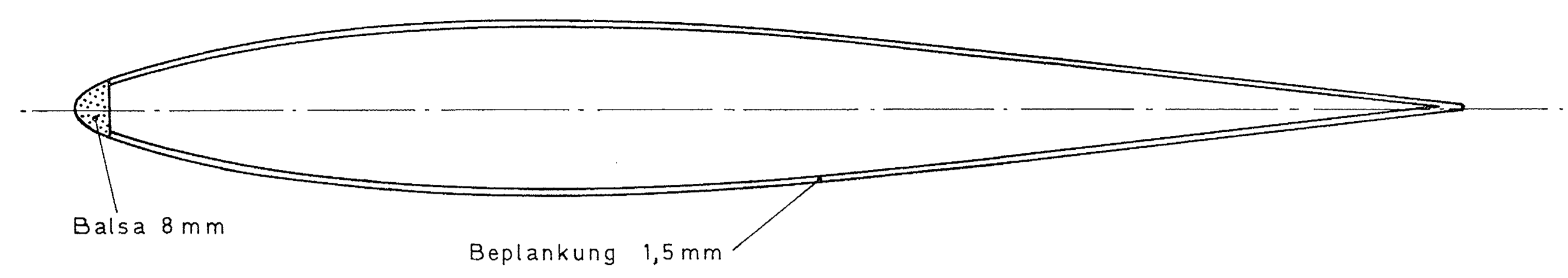
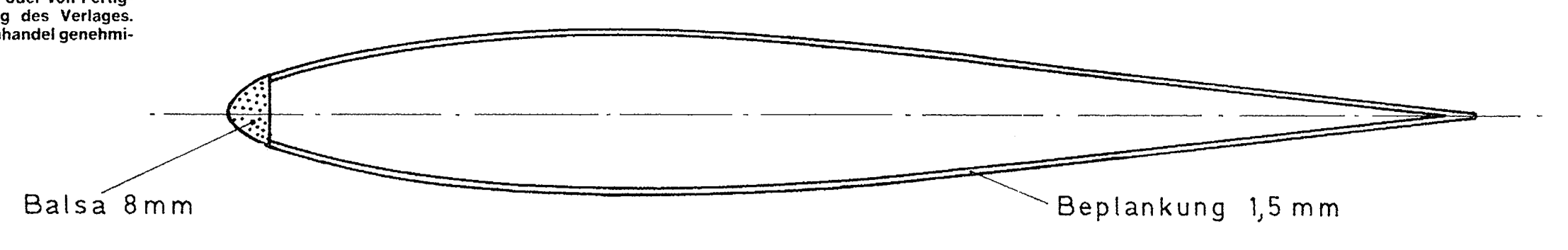


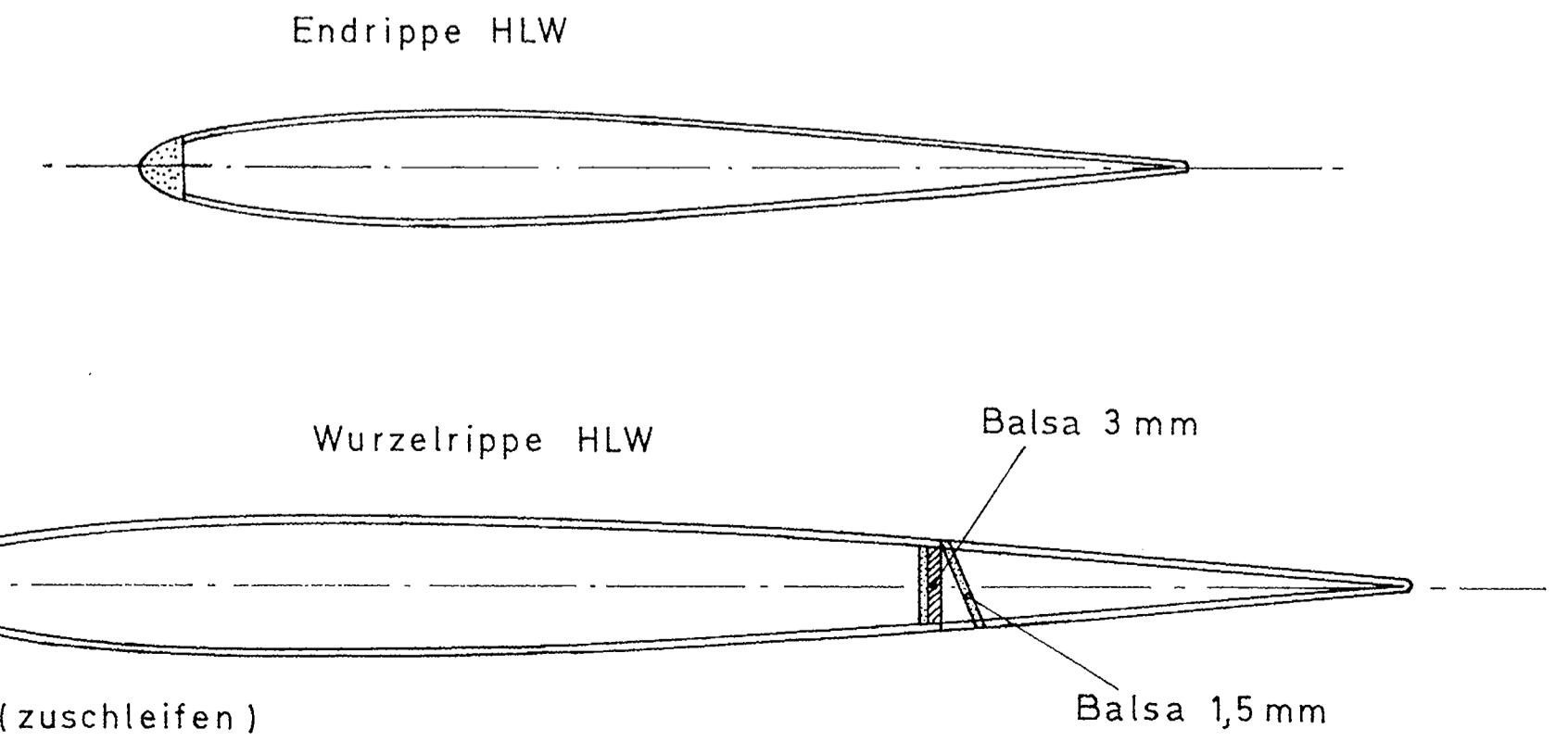
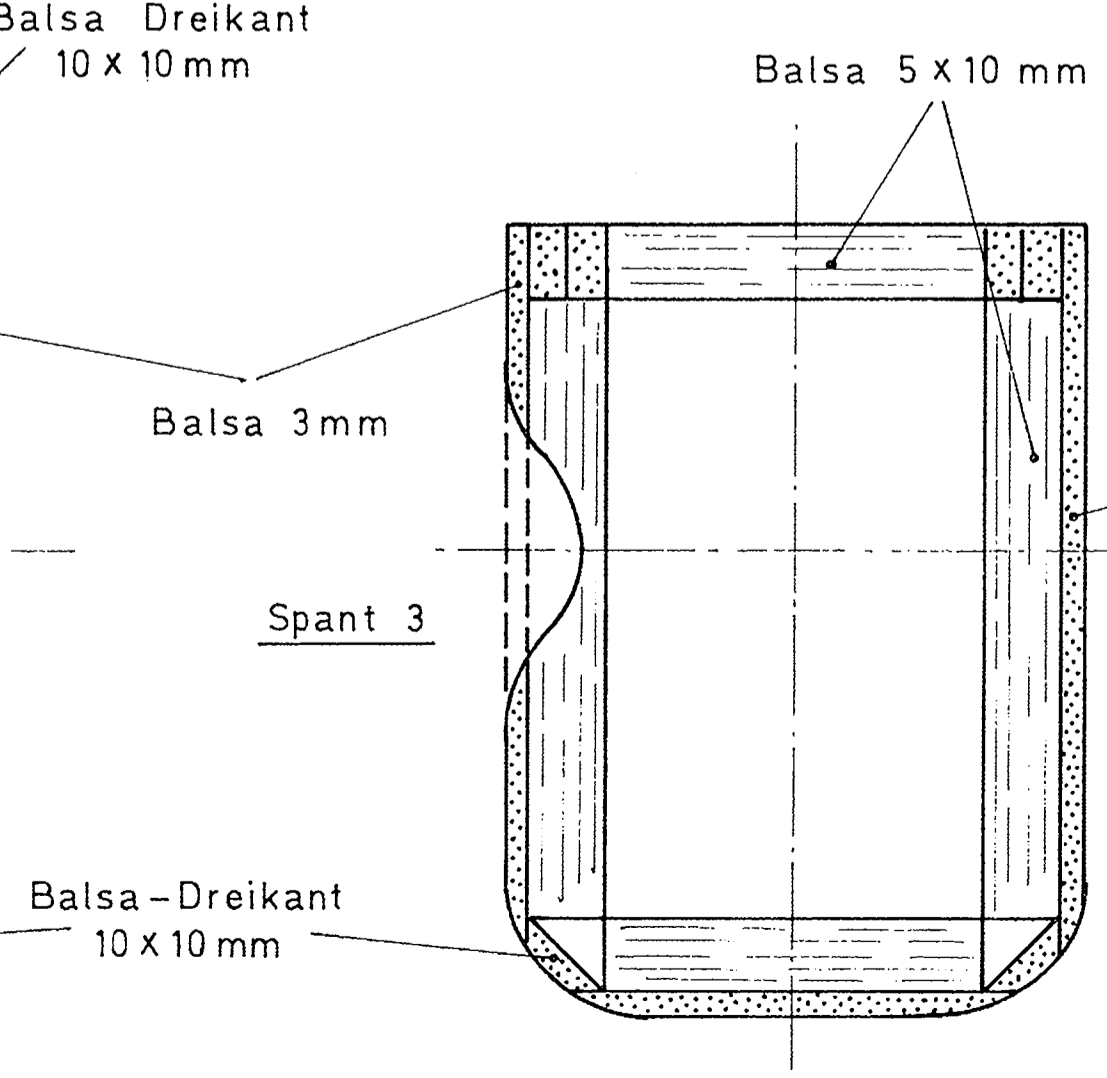
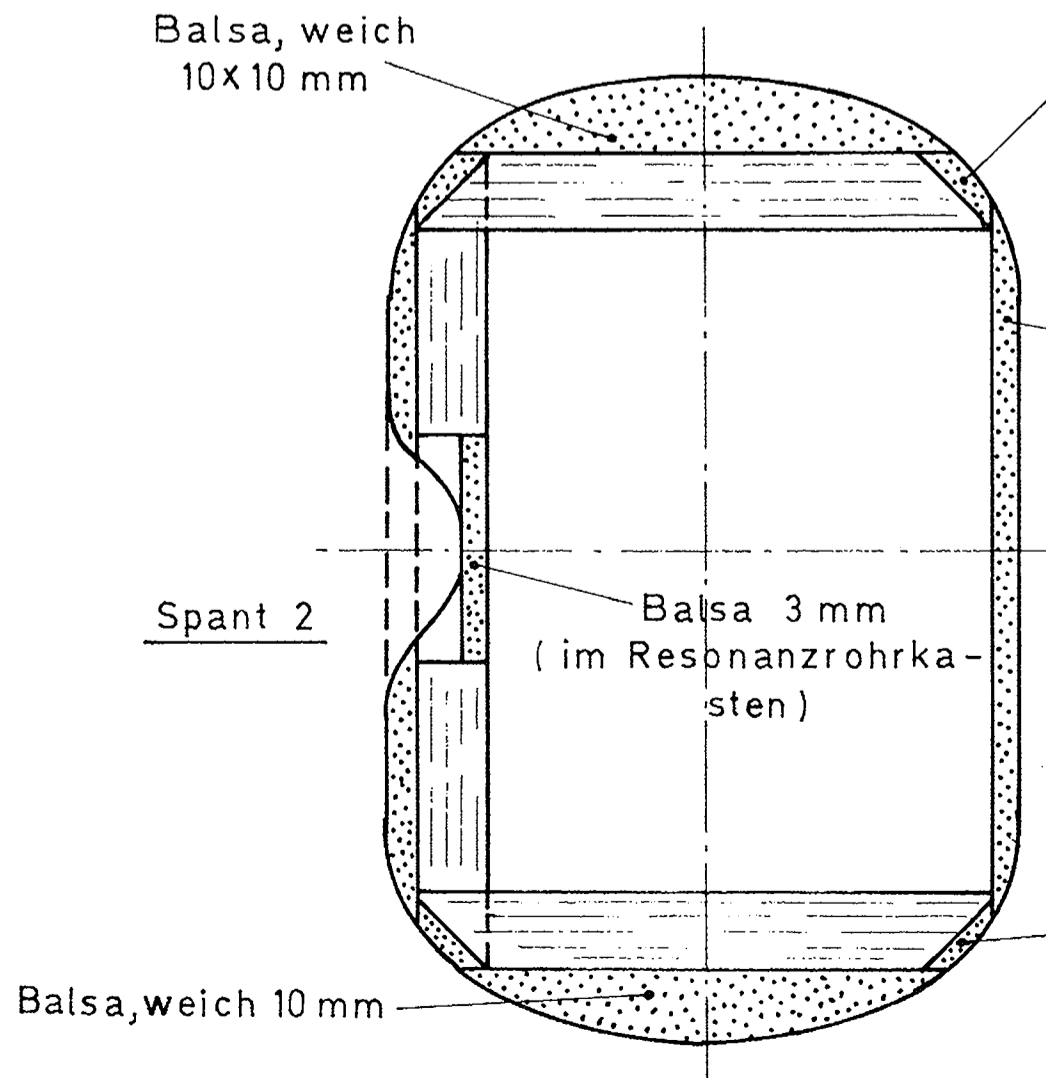
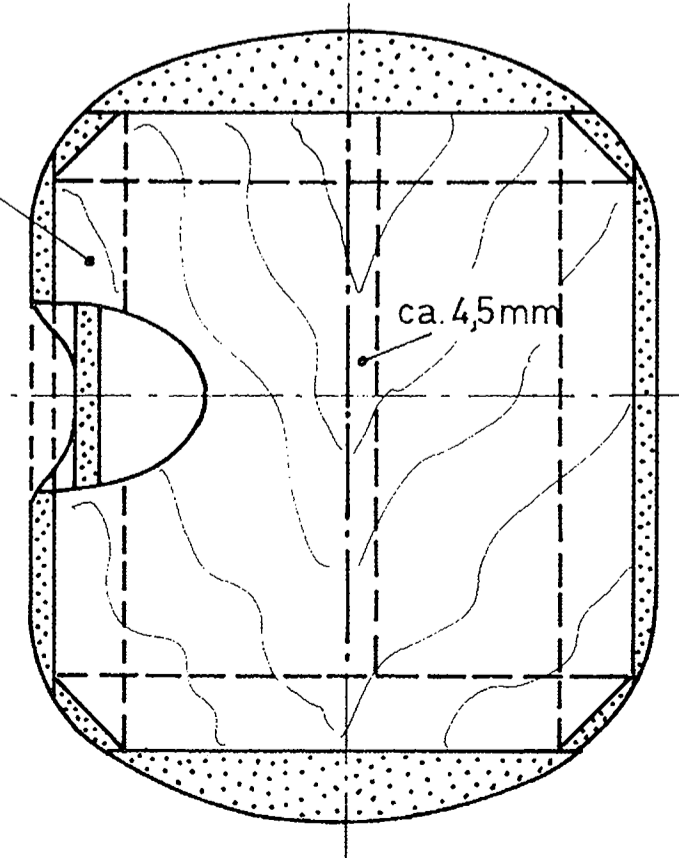
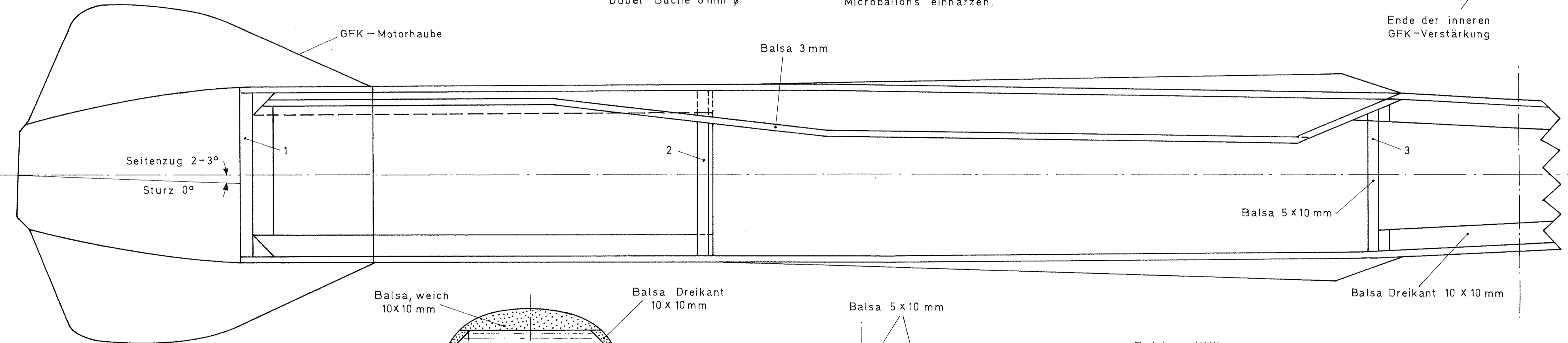
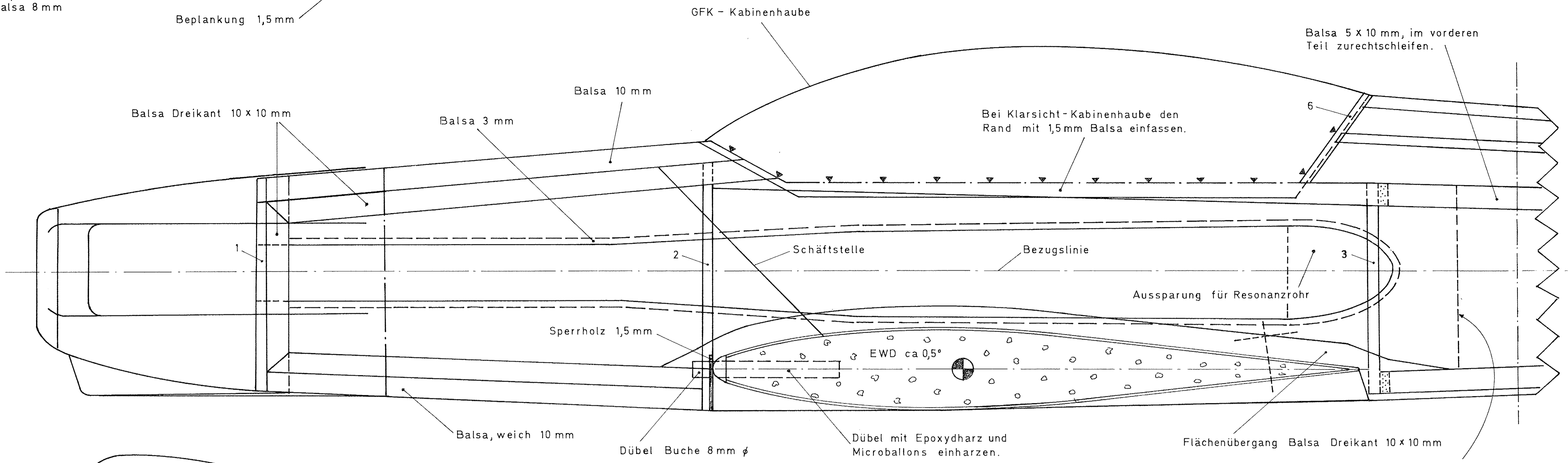
Wurzelrippe Tragfläche



Endrippe Tragfläche



Dieser Modellbauplan stellt einen ergänzenden und notwendigen Bestandteil zum Gebrauch von «FMT» dar. Zur gewerblichen Herstellung der MT-Bauplan-Modelle oder von Fertigteilen davon, bedarf es der Genehmigung des Verlages. Werkstoffzusammenstellung durch den Fachhandel genehmigungsfrei.



MT - 925
F3A-Trainingsmodell

CARAT

Konstruktion: Lothar Neuberg

Technische Daten:

Spannweite: 1620 mm
Länge: 1420 mm
Tragflügelinhalt: 42,5 dm²
HLW-Inhalt: 10,6 dm²
Gesamtflächeninhalt: 53,1 dm²
Fluggewicht: ca. 2,8-3 kg
Gesamtflächenbelastung: ca. 54,2-56,5 g/dm²
Motorisierung: 6,5 cm³ ABC-Zweitakter oder 10 cm³ Viertakter
Tank: 350 cm³ für Zweitakter, 250 cm³ für Viertakter

Spant 1 (Motorspant) Birkensperrholz 5 mm

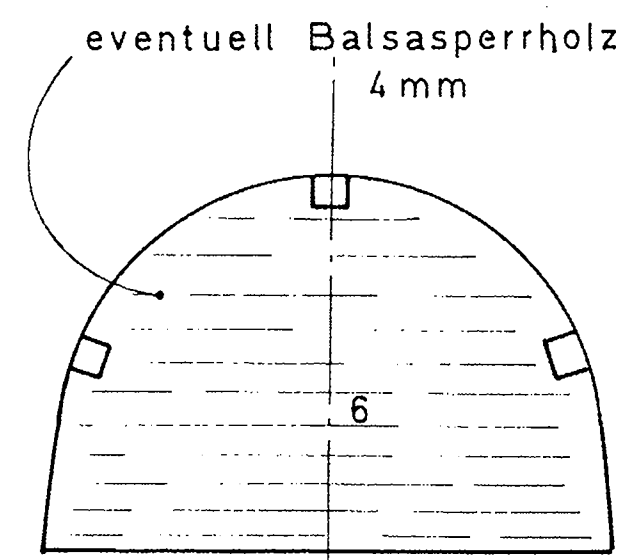
MT - 925
F3A-Trainingsmodell

CARAT

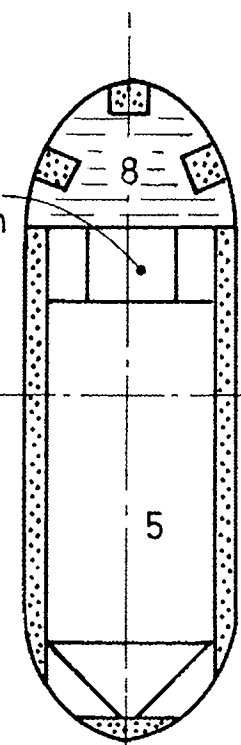
Konstruktion: Lothar Neuberg

Verlag für Technik und Handwerk GmbH,
Postfach 1128, 7570 Baden-Baden

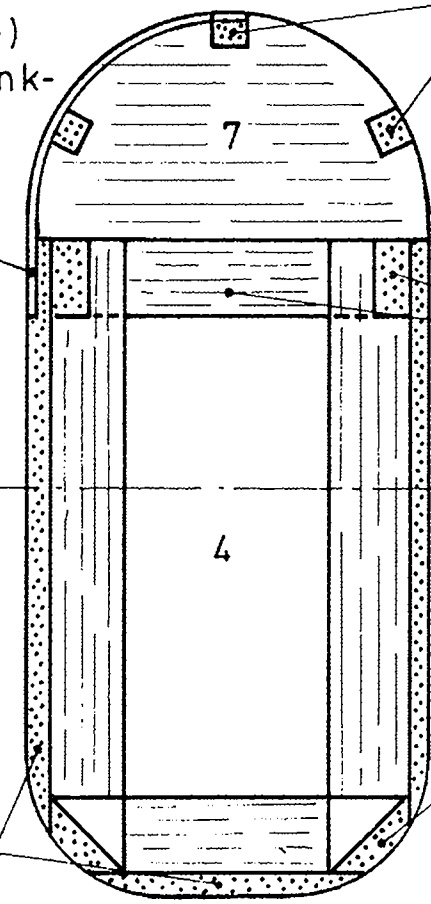
Bauplanmaßstab 1:1 Blatt 2



nur zwischen den Verstärkungsleisten



Überlappung (Nute)
Tiefe je nach Beplankungsstärke von Teil 7



Balsa, hart 5 x 5 mm

Balsa 5 x 10 mm

Balsa Dreikant 10 x 10 mm

Balsa 3 mm

Balsa 8 x 10 mm

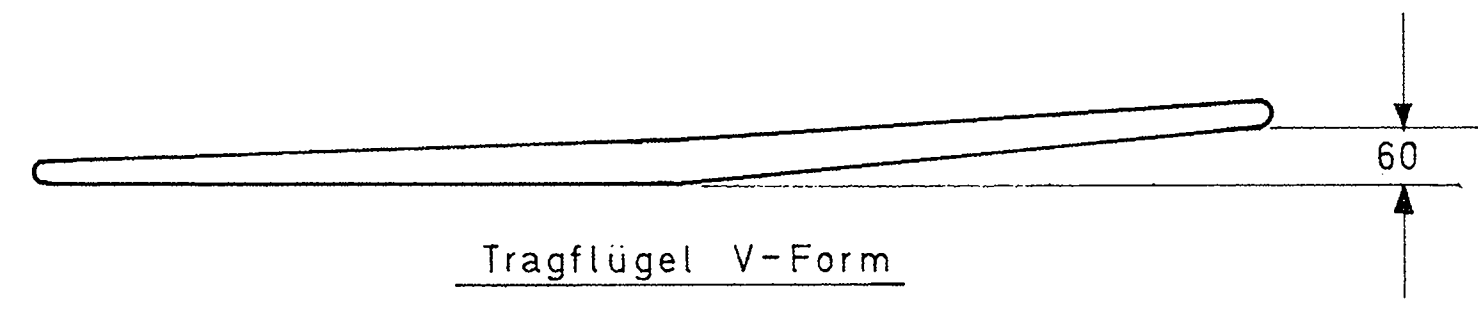
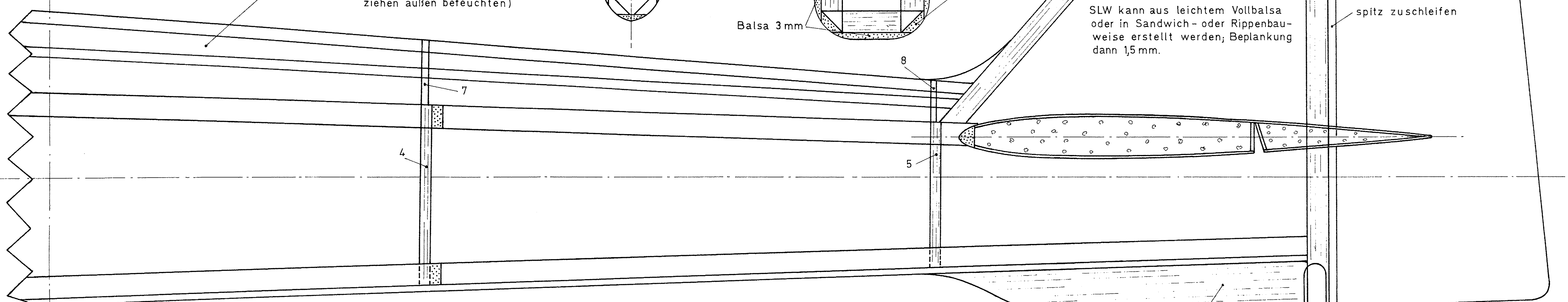
Balsa ca. 6 x 10 mm

Balsa 10 x 10 mm
zuschleifen.

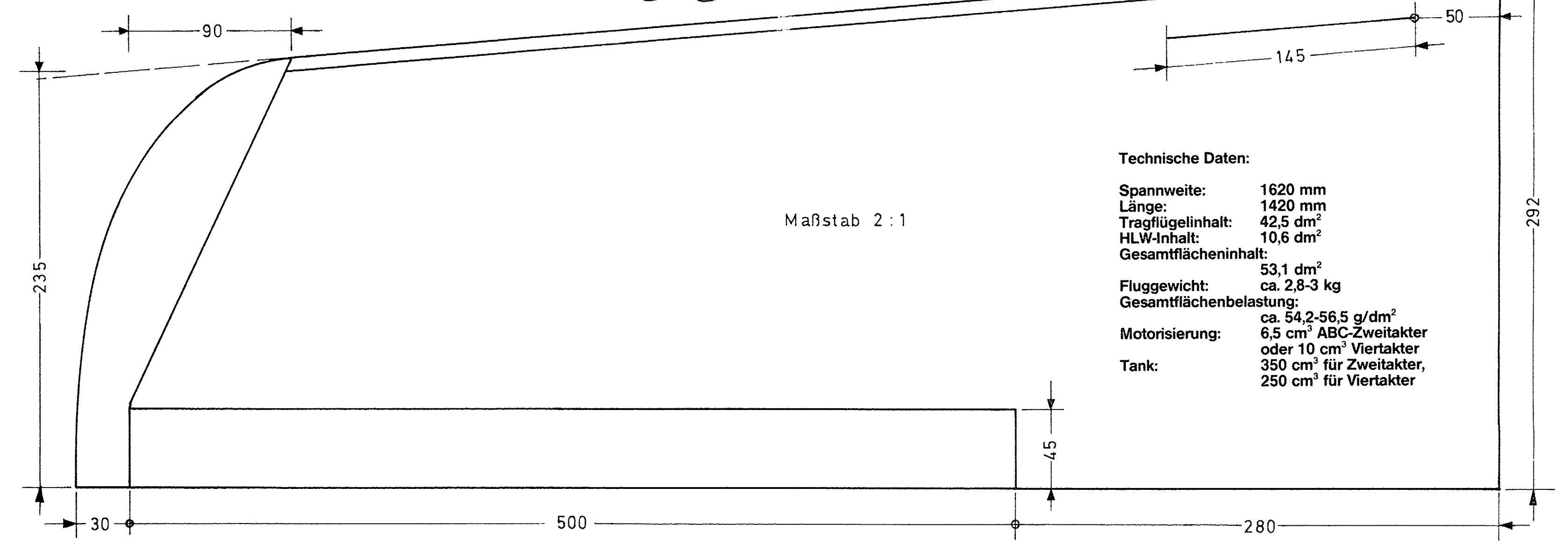
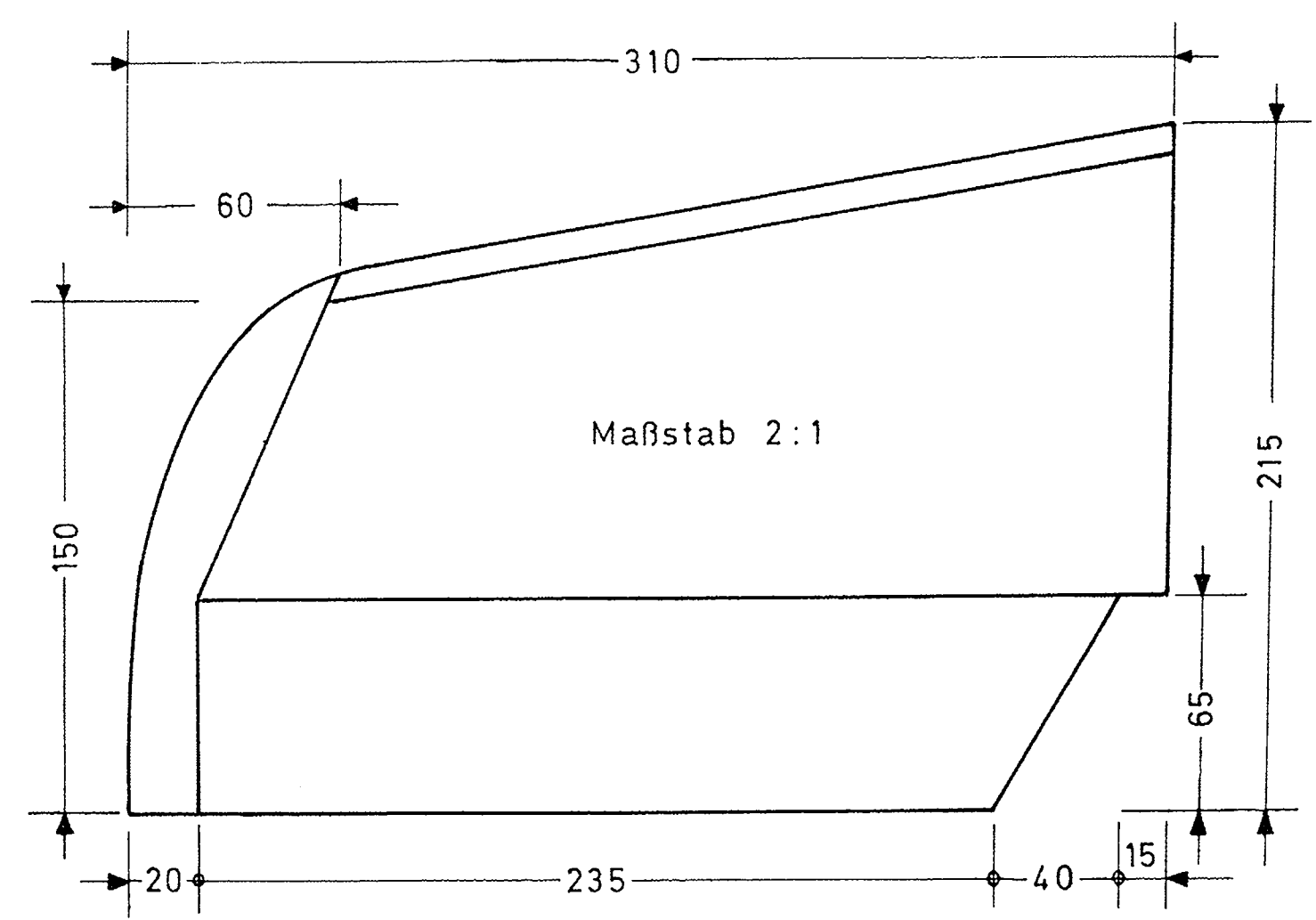
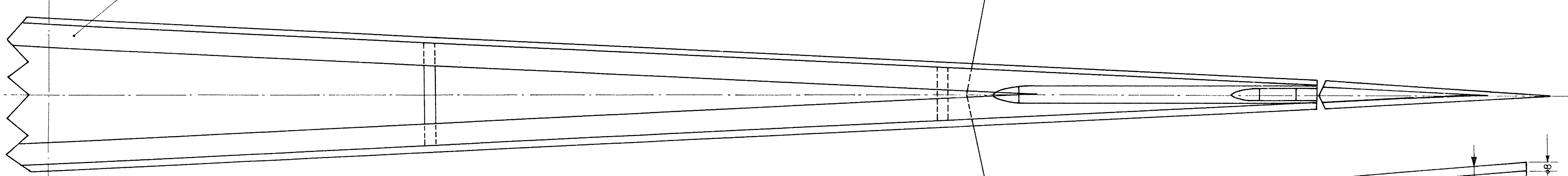
spitz zuschleifen

SLW kann aus leichtem Vollbalsa oder in Sandwich- oder Rippenbauweise erstellt werden; Beplankung dann 1,5 mm.

Beplankung: 0,2 mm GFK-Platte oder 1,5 mm Balsaholz (vor aufziehen außen befeuchten)



Balsa Dreikant 10 x 10 mm



Technische Daten:

- Spannweite: 1620 mm
- Länge: 1420 mm
- Tragflügelinhalt: 42,5 dm²
- HLW-Inhalt: 10,6 dm²
- Gesamtflächeninhalt: 53,1 dm²
- Fluggewicht: ca. 2,8-3 kg
- Gesamtflächenbelastung: ca. 54,2-56,5 g/dm²
- Motorisierung: 6,5 cm³ ABC-Zweitakter oder 10 cm³ Viertakter
- Tank: 350 cm³ für Zweitakter, 250 cm³ für Viertakter

Dieser Modellbauplan stellt einen ergänzenden und notwendigen Bestandteil der Herstellung des Modells dar. Die alleinige Herstellung des Modells ist ohne Erlaubnis des Verlegers nicht zulässig. Die Verantwortung für die Fertigung des Modells liegt bei dem Modellbauer. Die Haftung für Schäden an Personen oder Sachen ist ausgeschlossen.