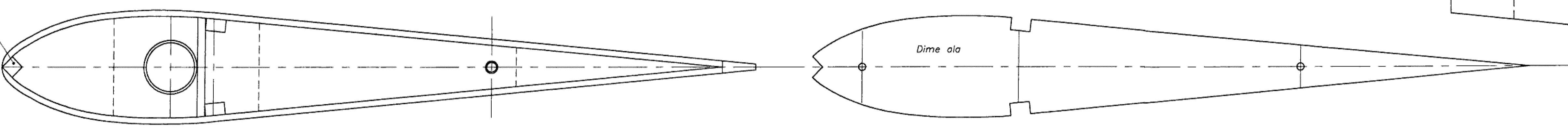
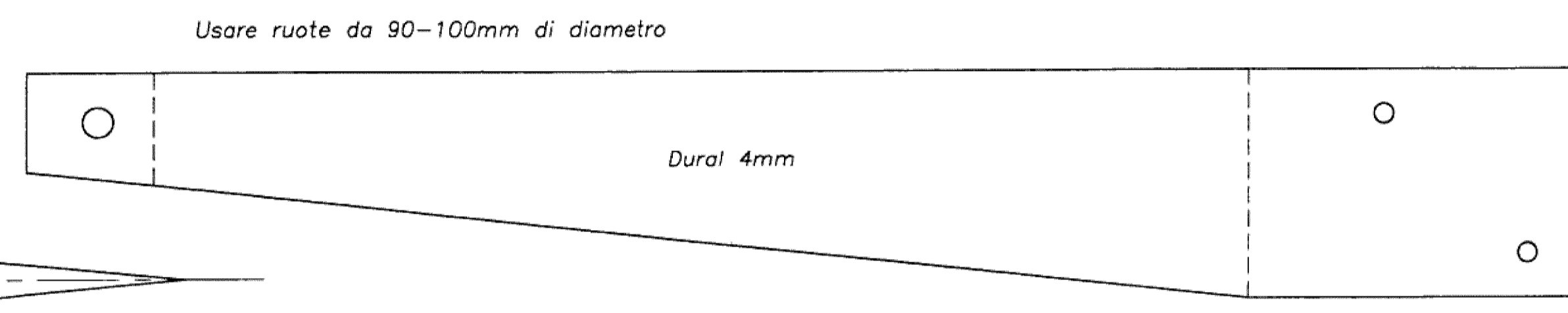


Le centine alari sono tutte in balsa da 3mm



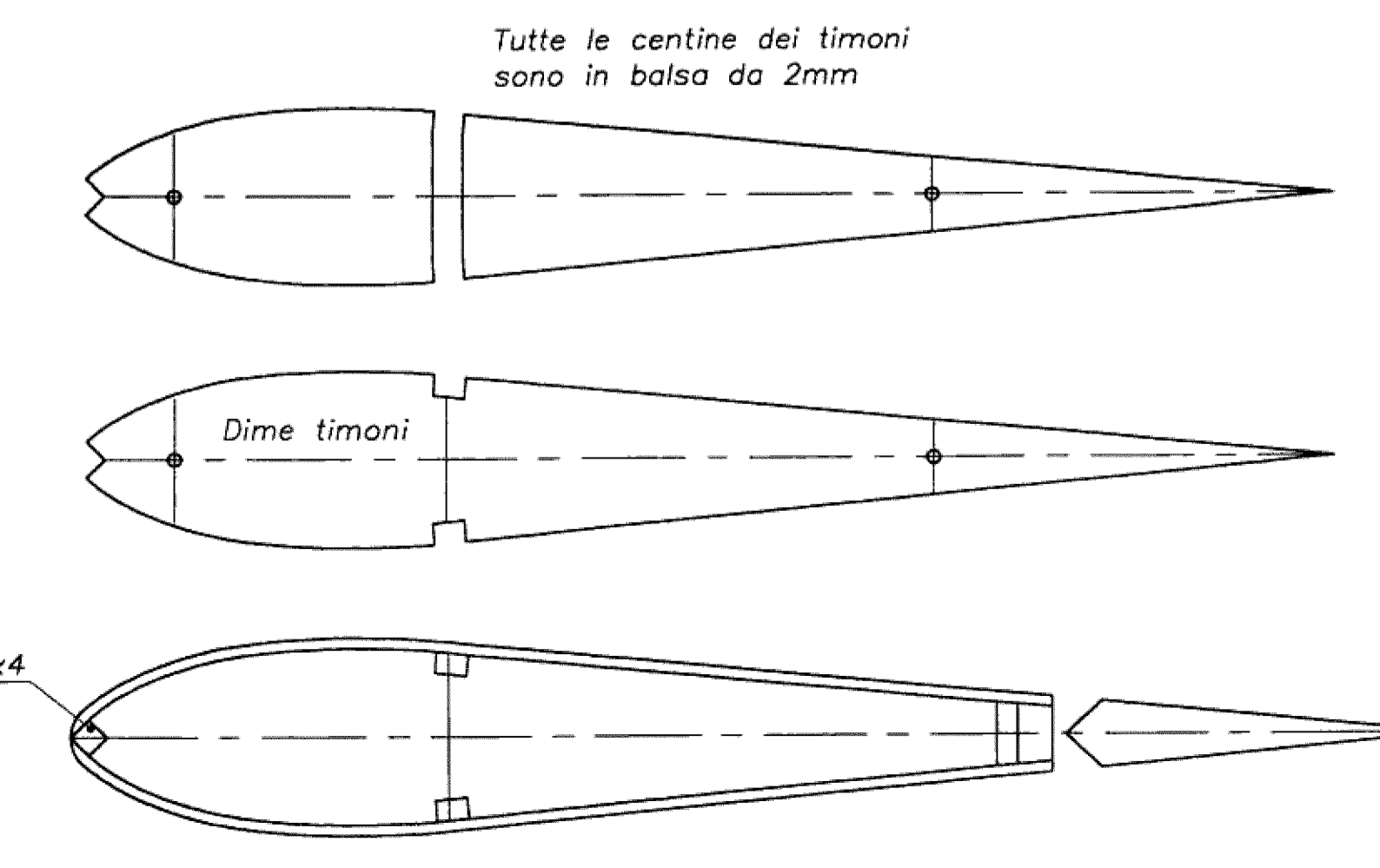
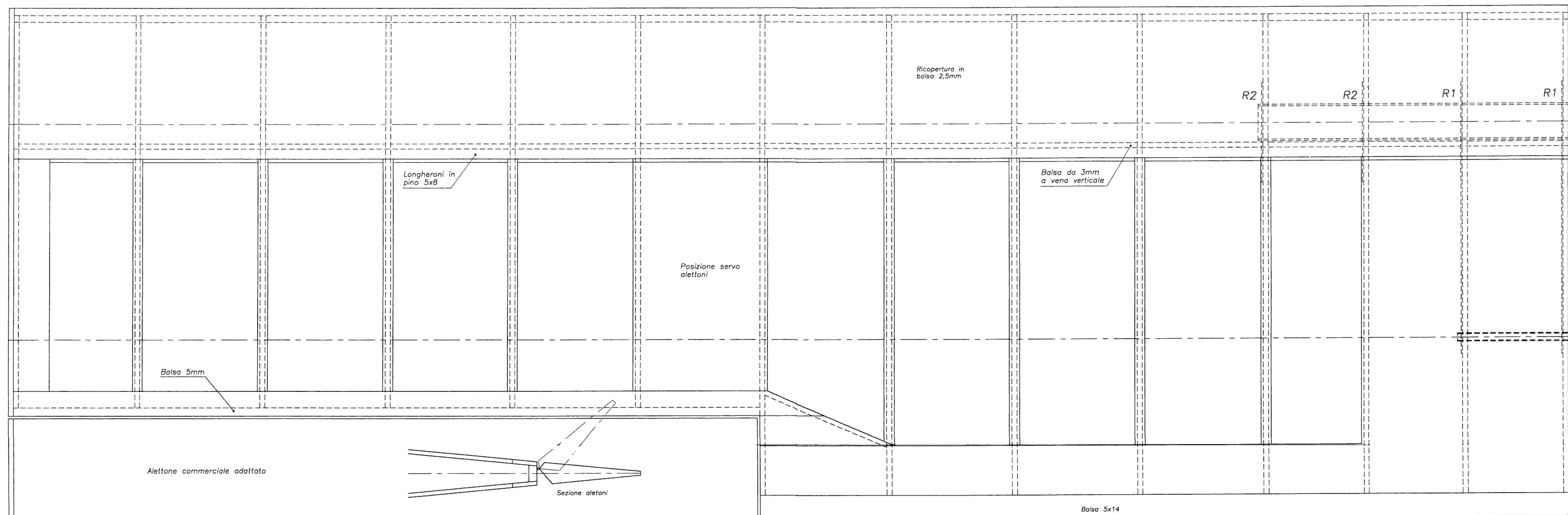
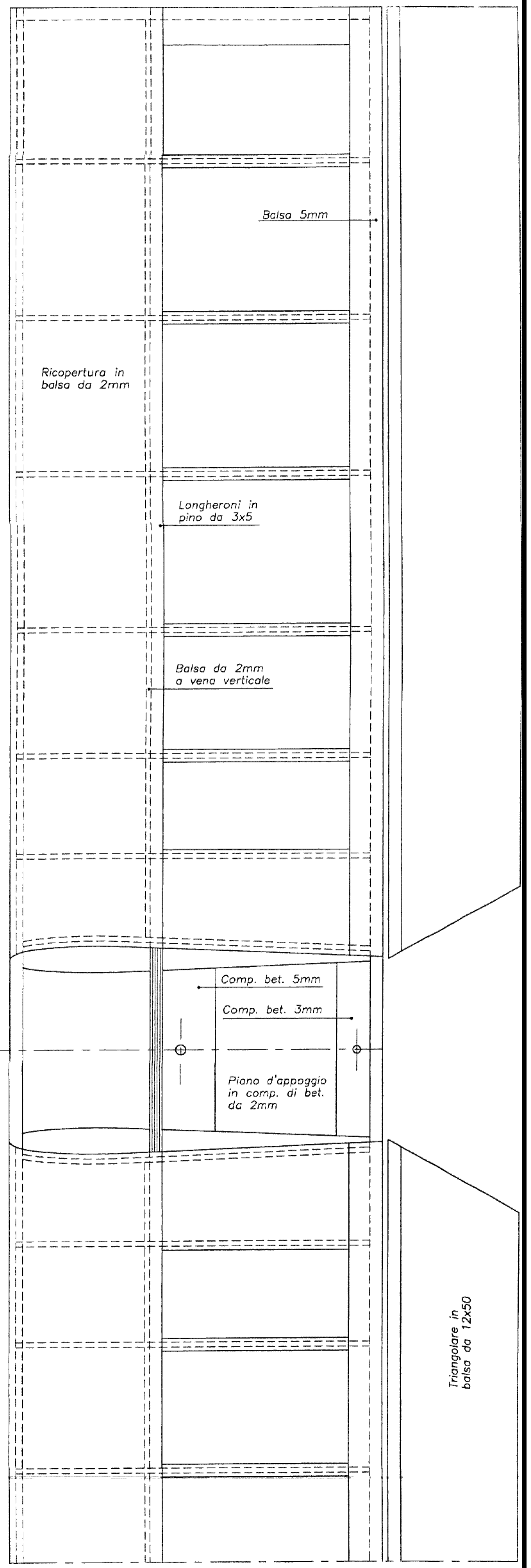
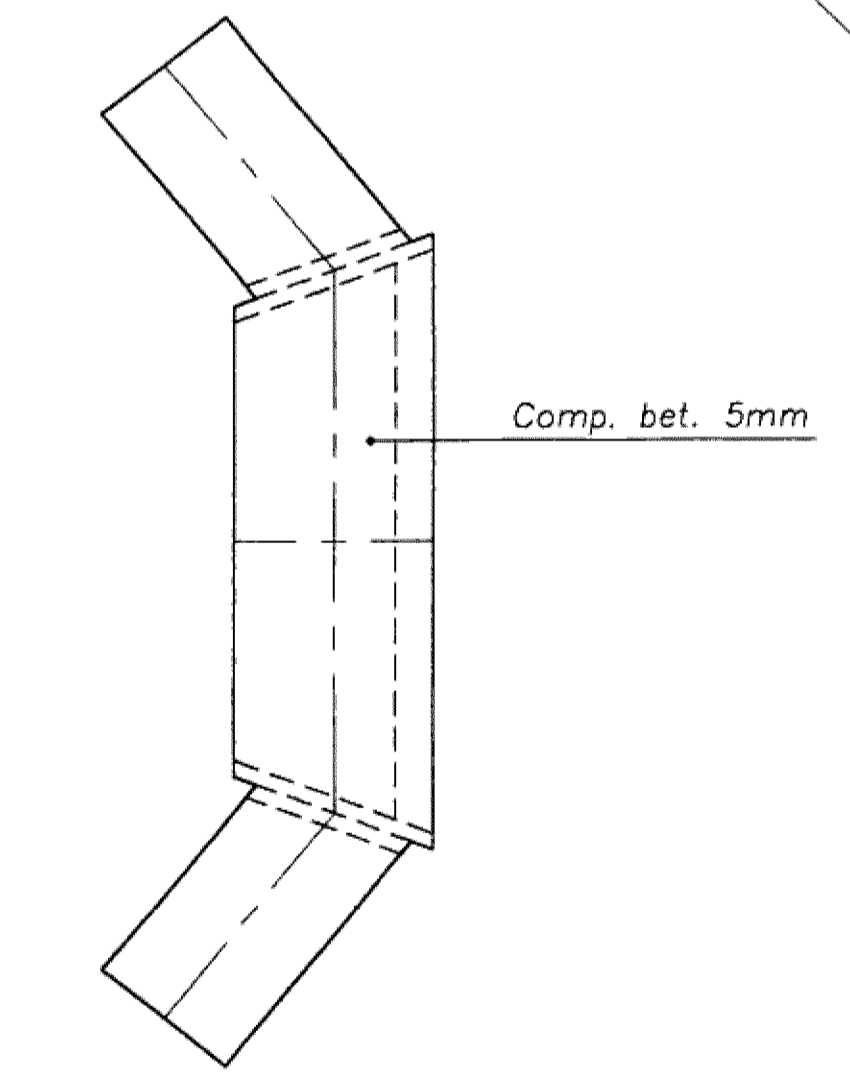
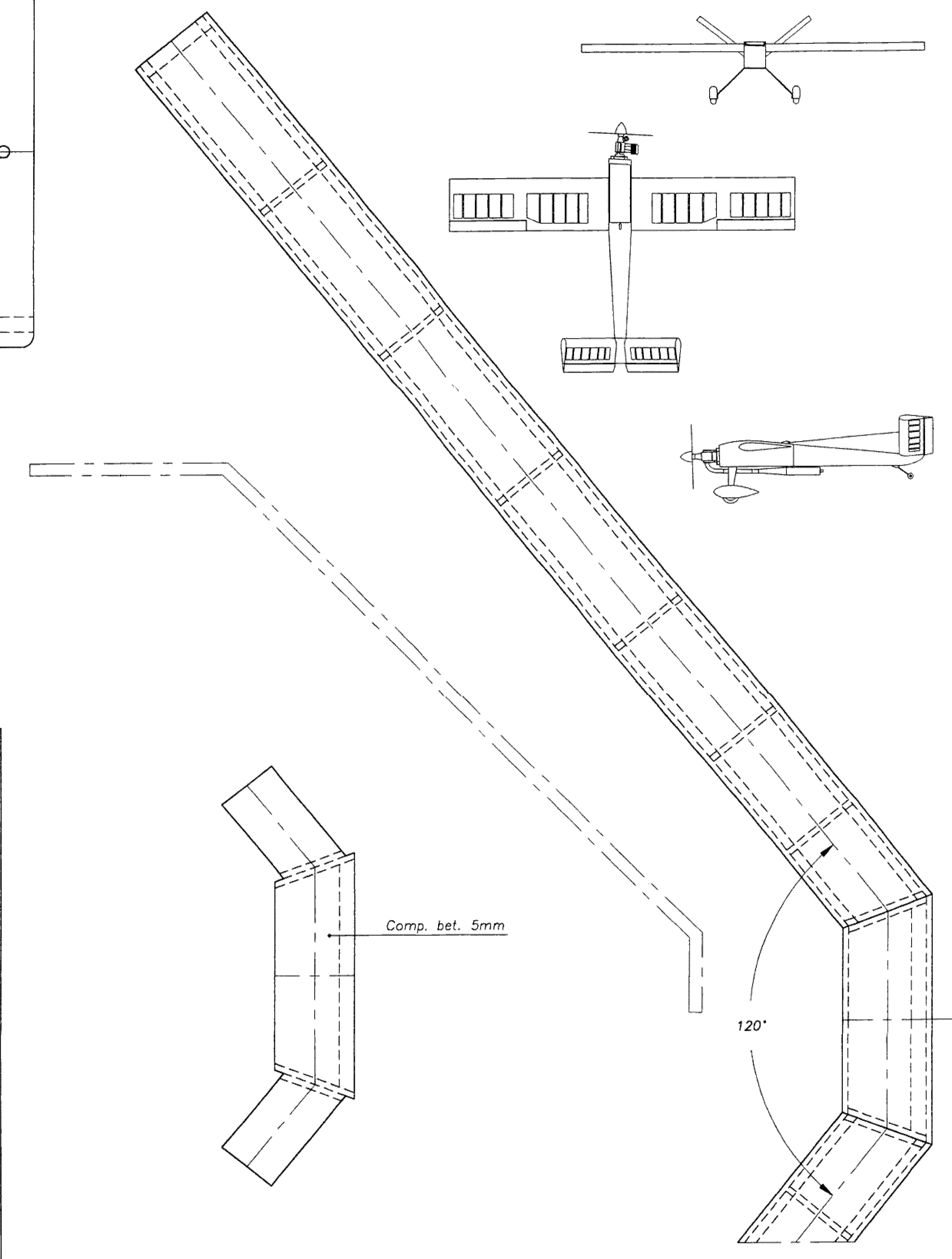
PATCHWORK

Trainatore per motori da 25 a 35cc glow da 35 a 45 benzina

Apertura alare 2000mm
Lunghezza 1470mm
Sup. alare 62dm²
Peso 5000g

Progetto e disegno di Mauro Capodaglio

Tavola 1/2



PATCHWORK

di Mauro Capodaglio

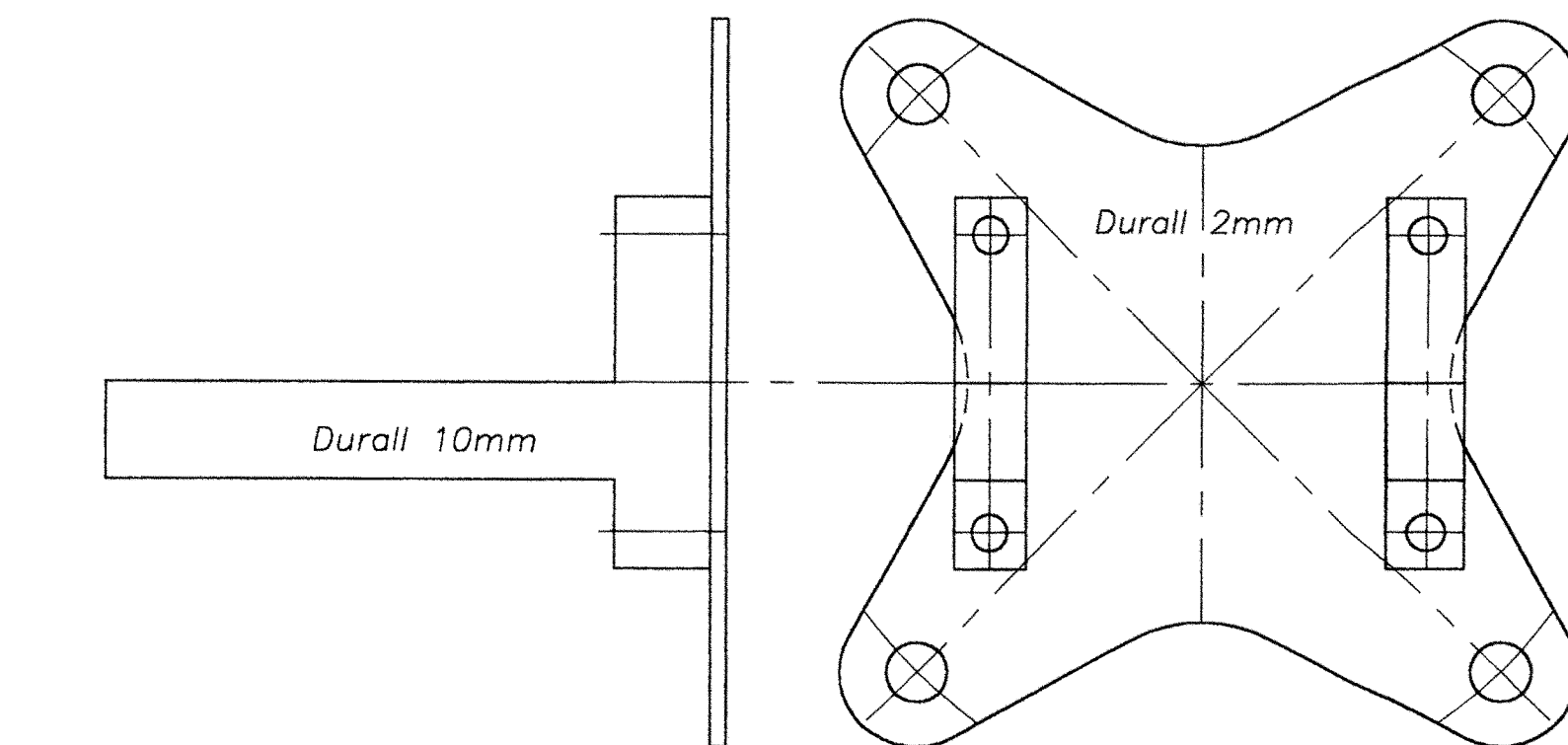
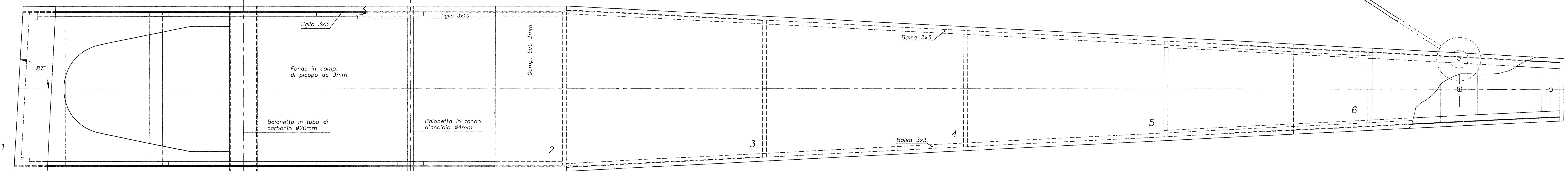
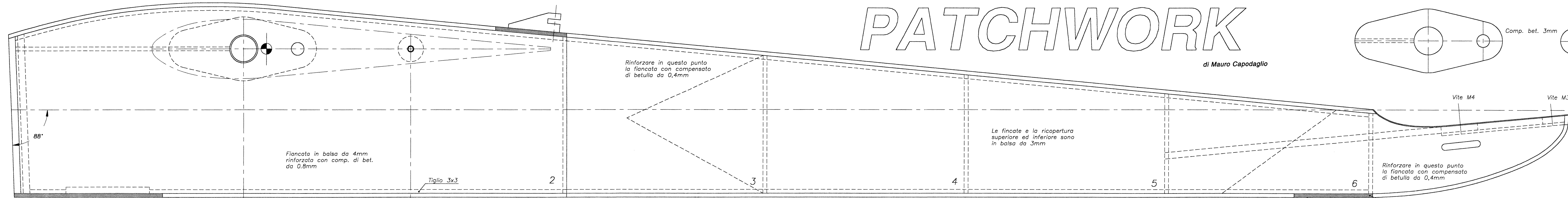
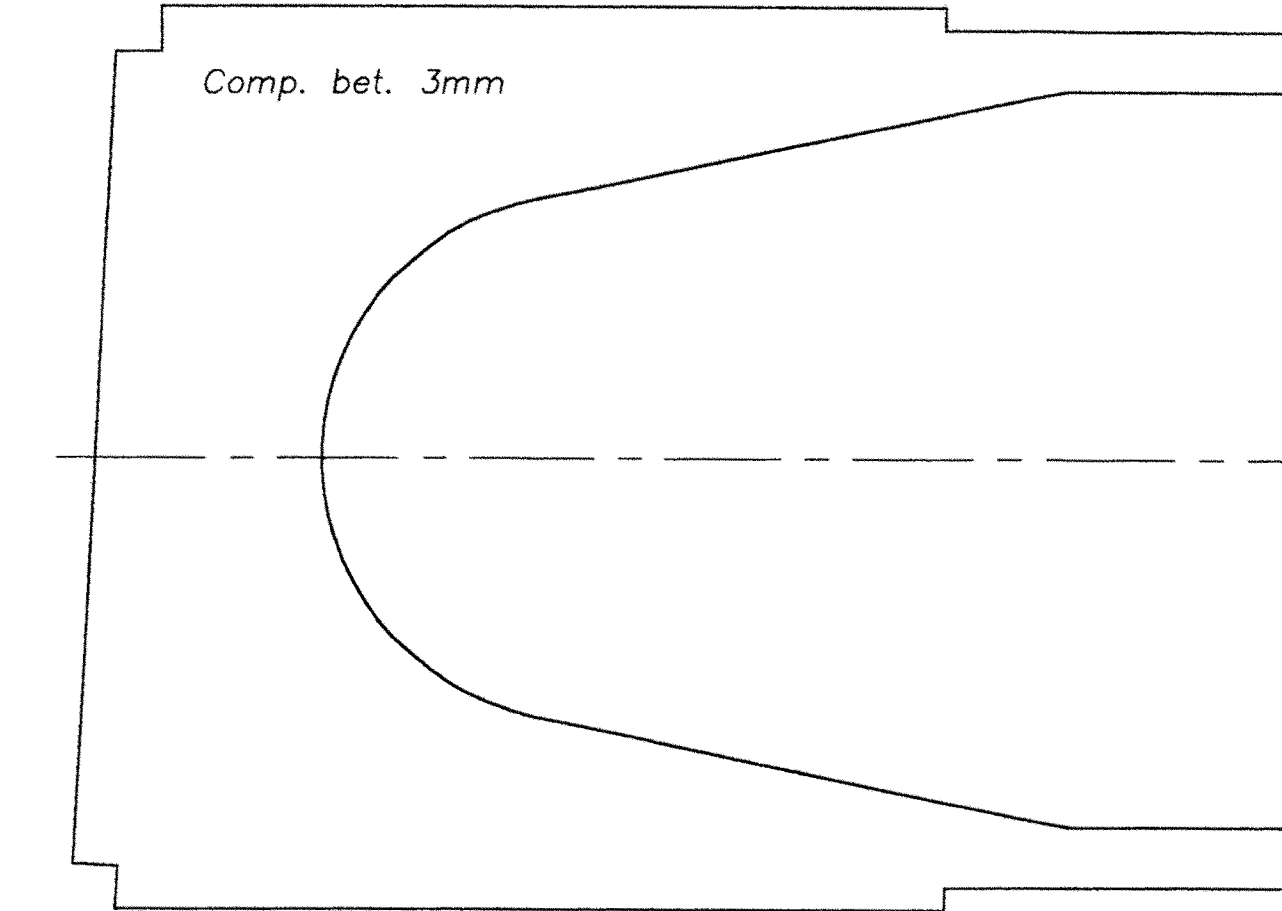
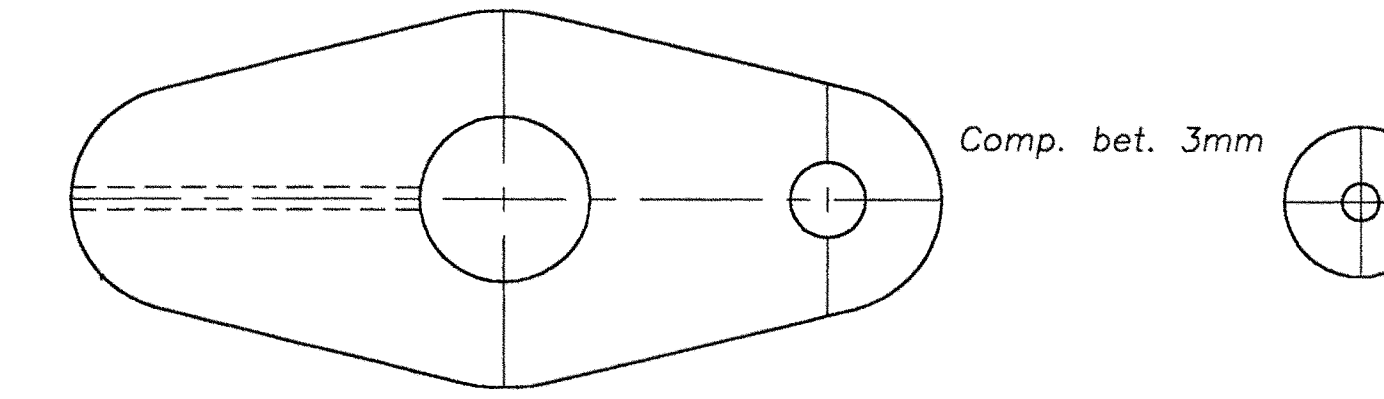


Tavola 2/2

EDIZIONI MODELLISMO S.A.S.
di De Robertis Cesare & C.
Via R. Ruffilli, 57
02047 POGGIO MIRTETO (RI)
C.F. e P. I.v.a. 04443331006

Edit By Hlsat.