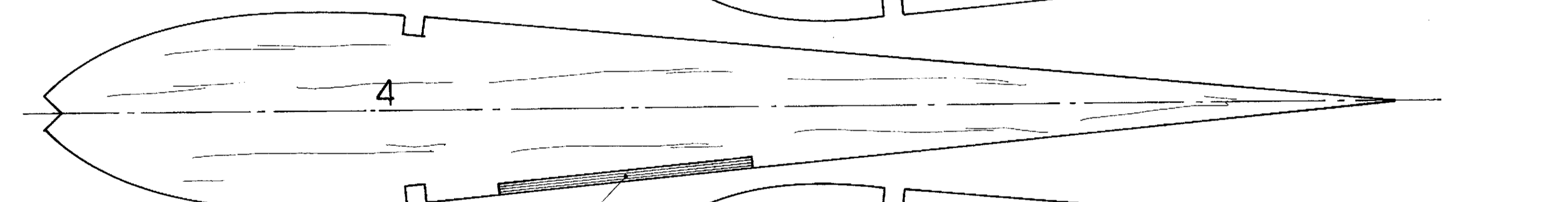
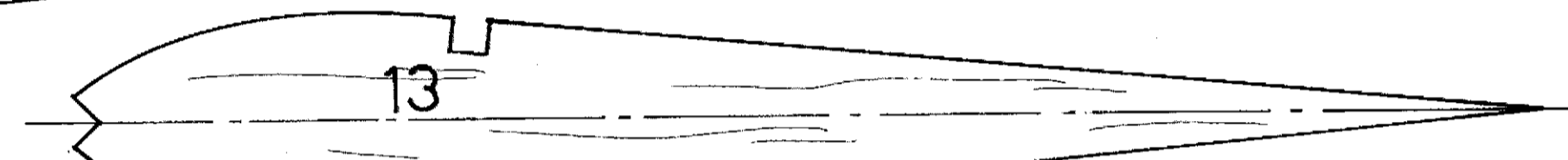
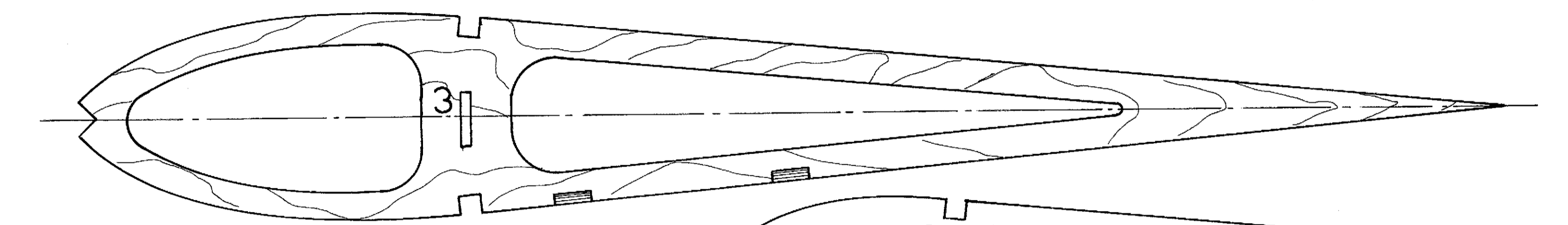
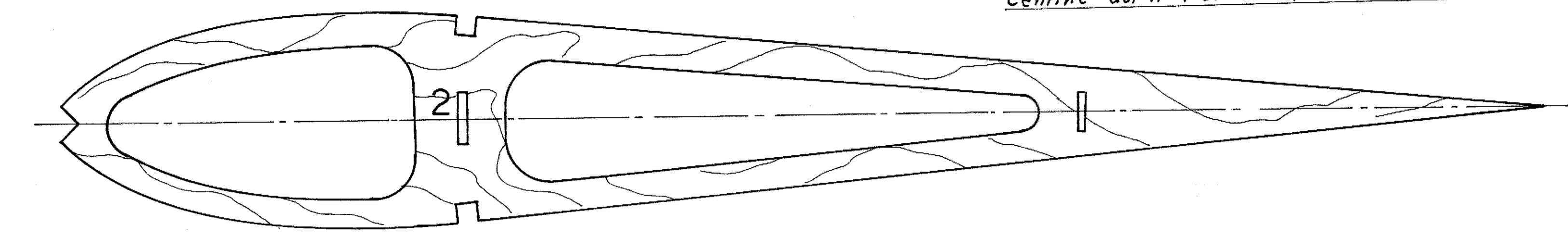
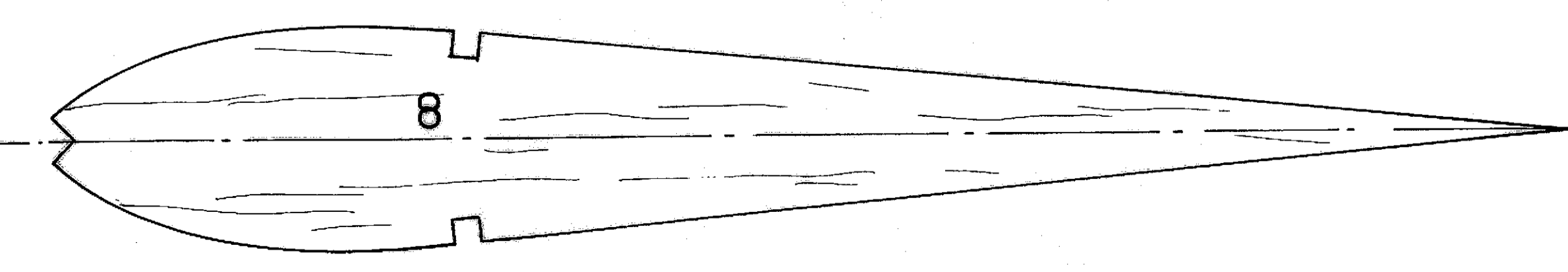
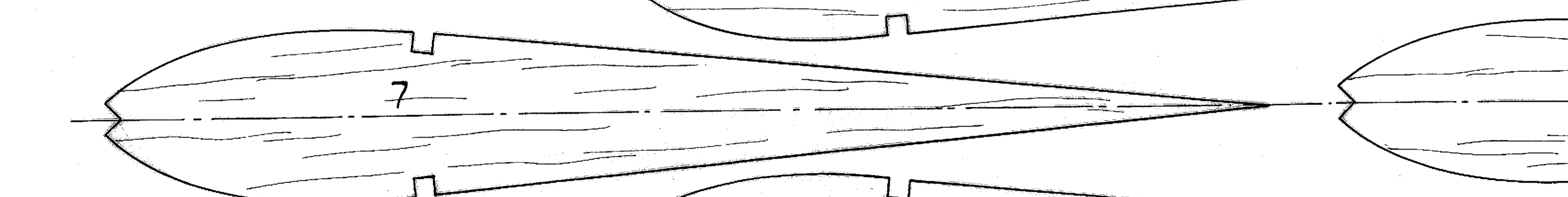
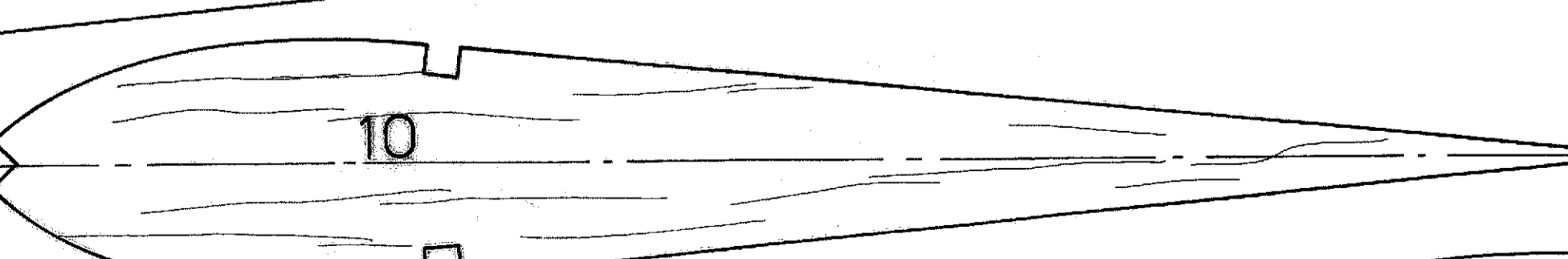
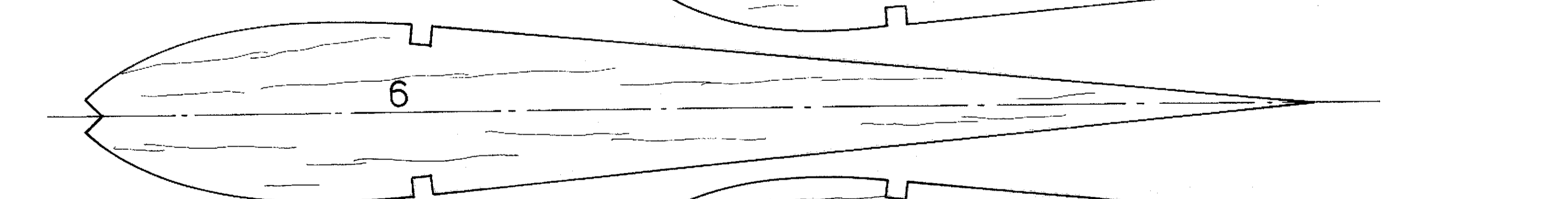
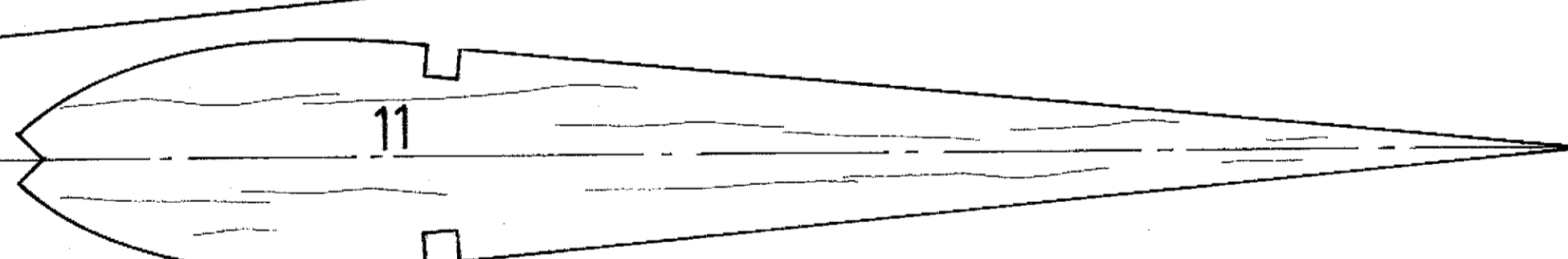
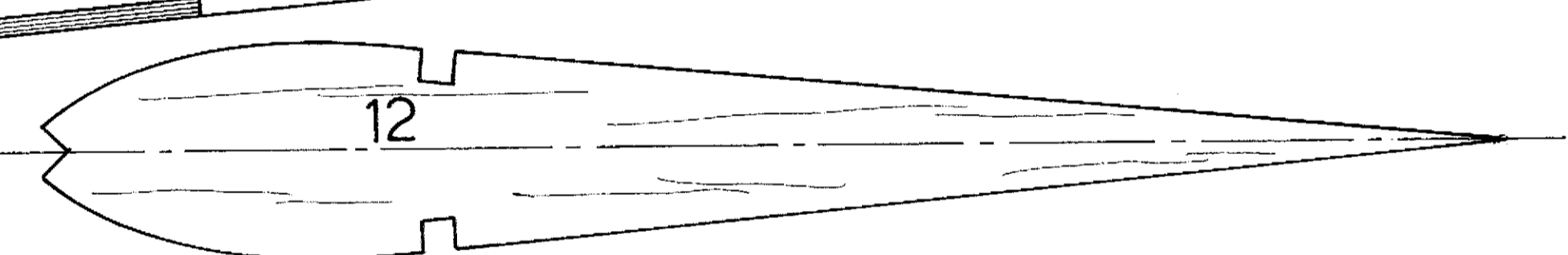


Centine dal N°1 al N°3 in comp. bet. 3mm

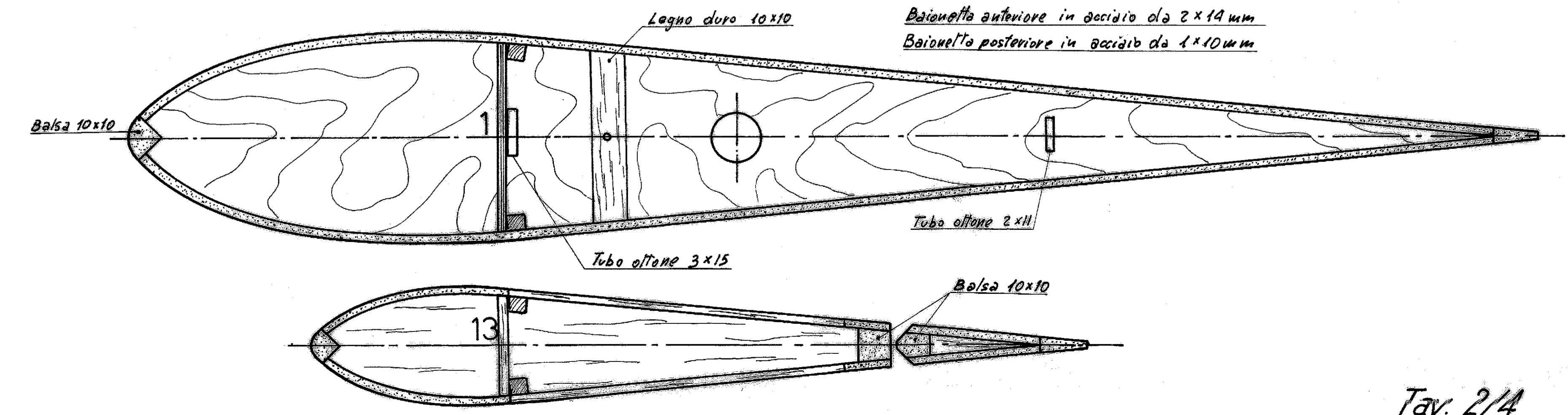
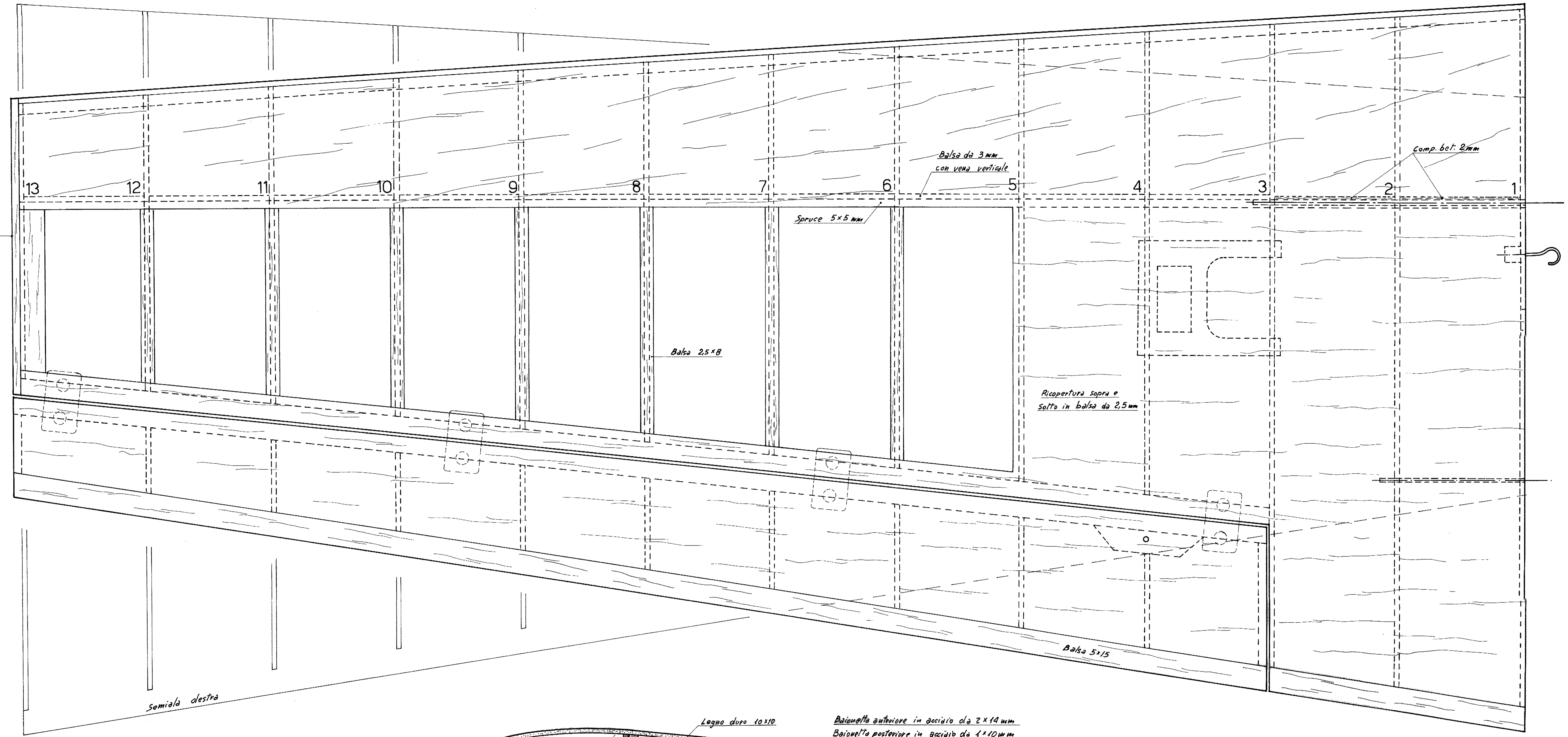
Centine dal N°4 al N°13 in balsa da 3mm



Supporto servo in comp. bet. 3mm



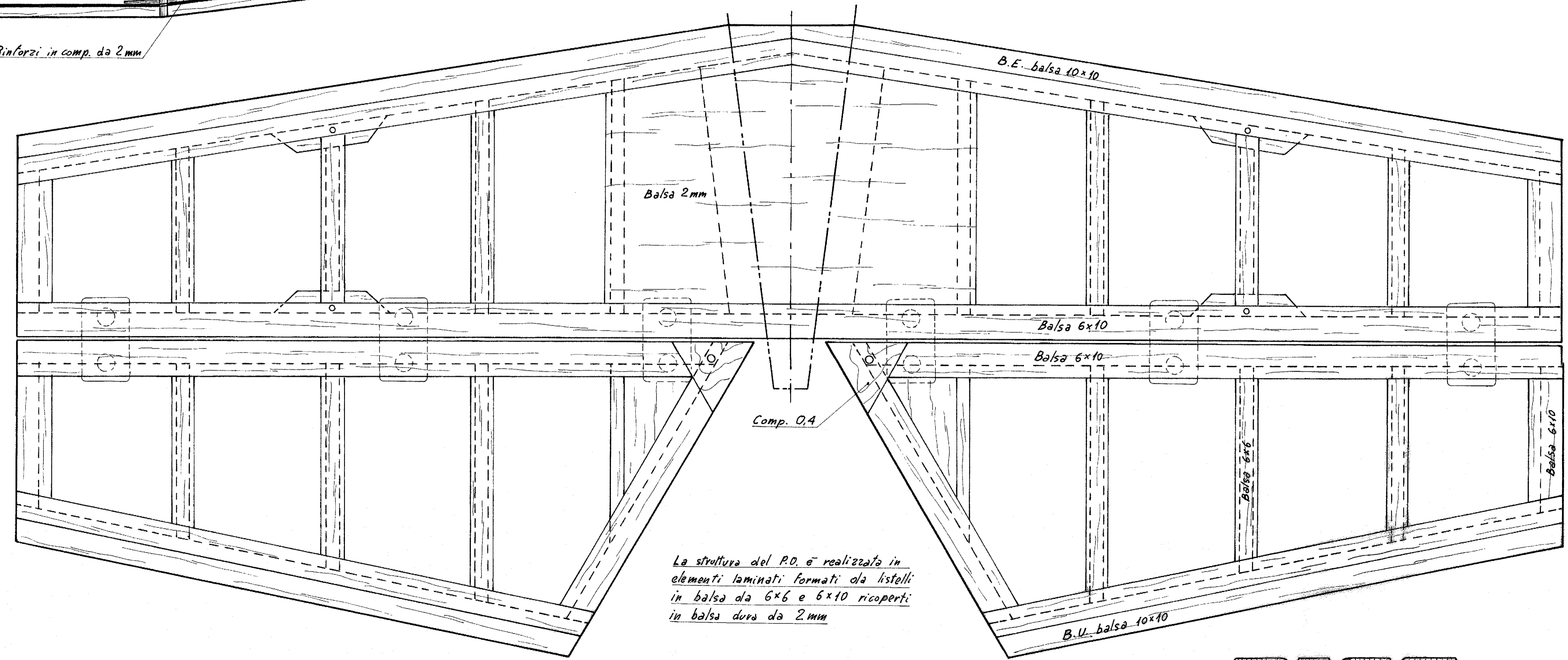
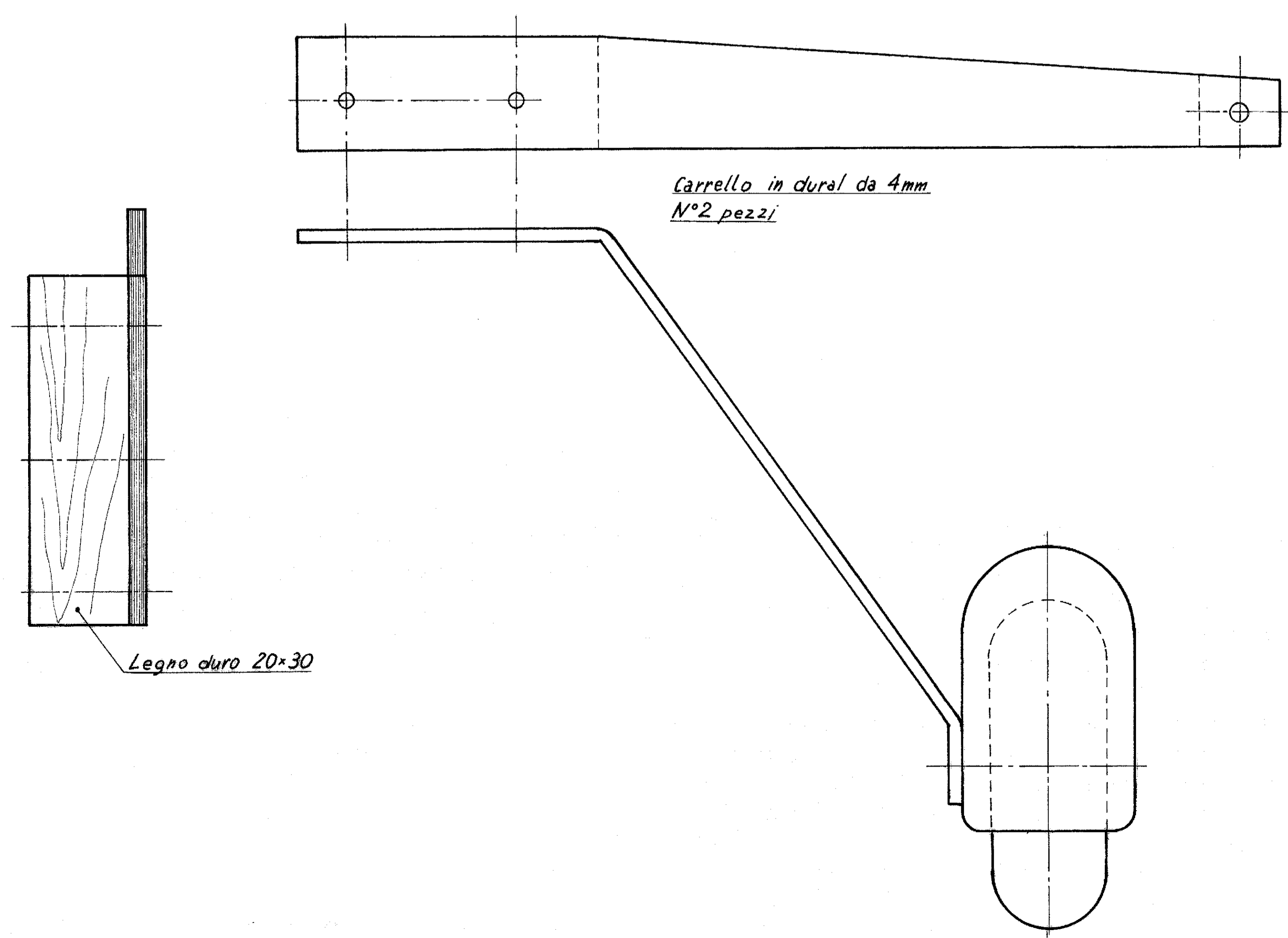
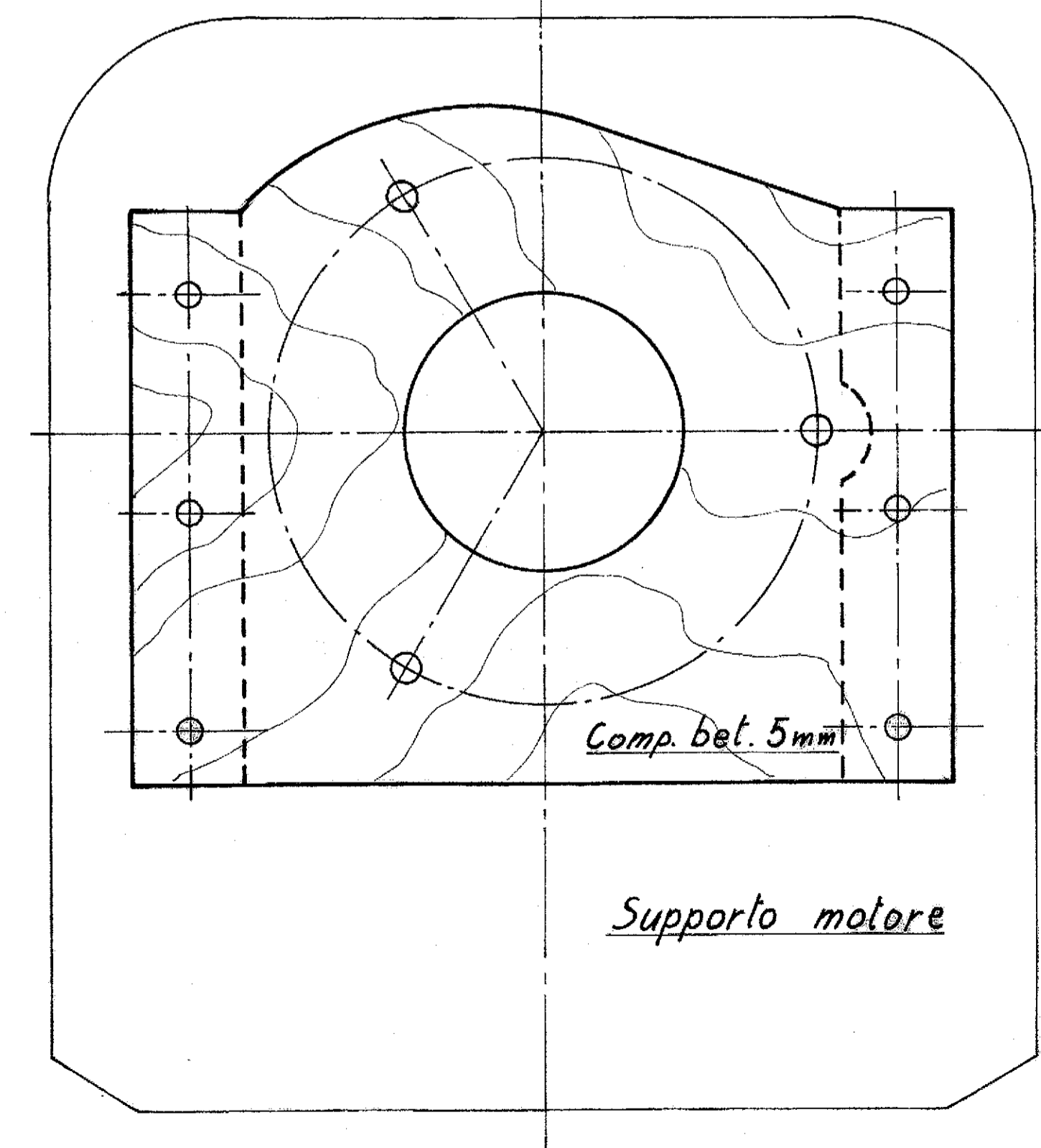
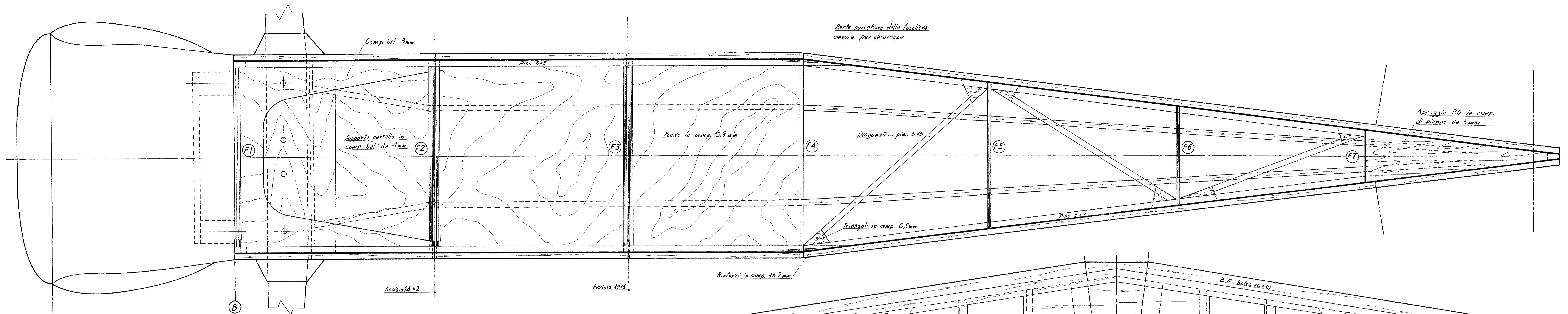
Terminale in balsa 5mm



**PACE** 'Spirit'

Semiriproduzione acrobatica scala 1:375  
 Progetto e disegno di Mauro Capodaglio

Tav. 2/4



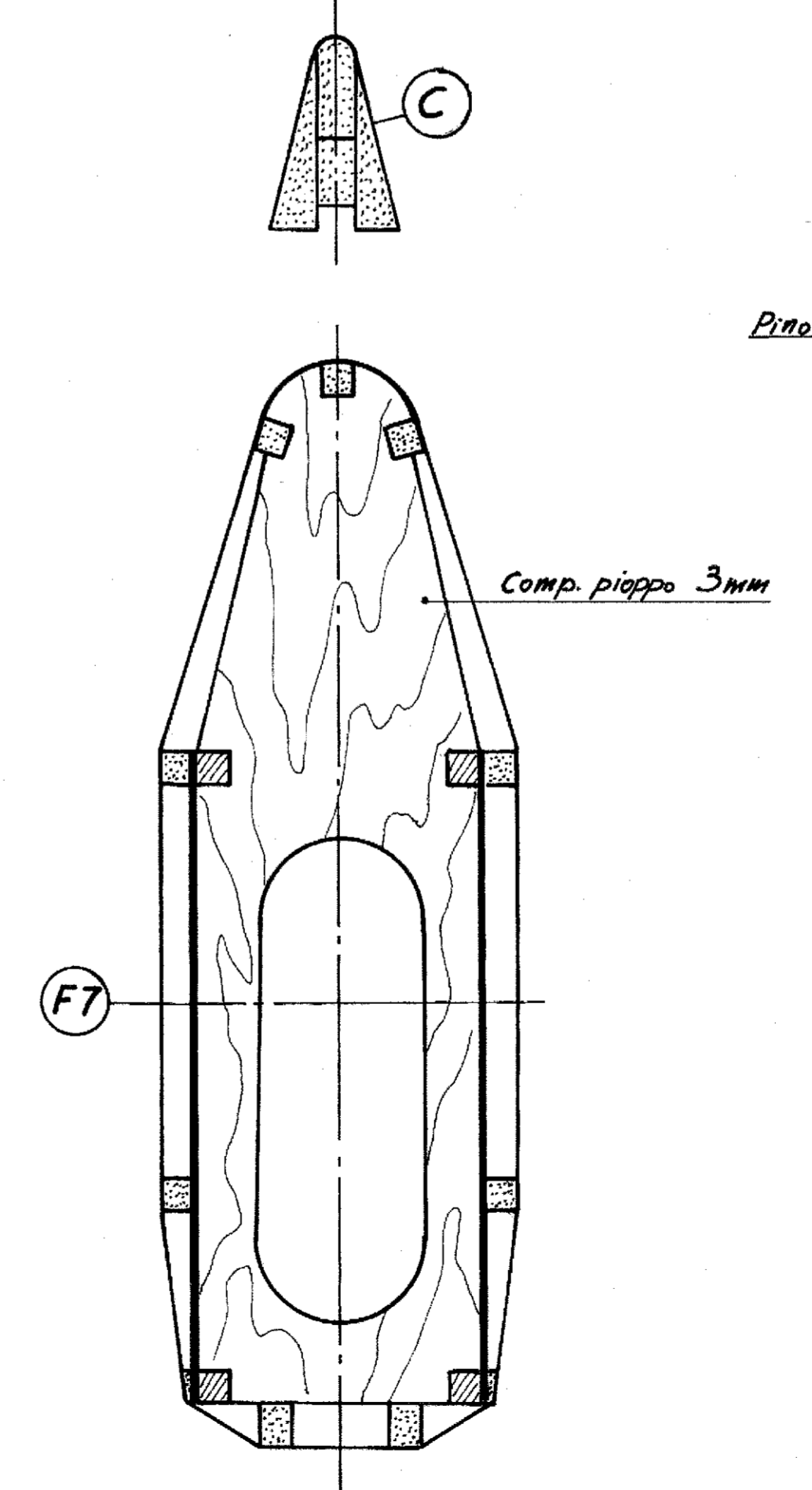
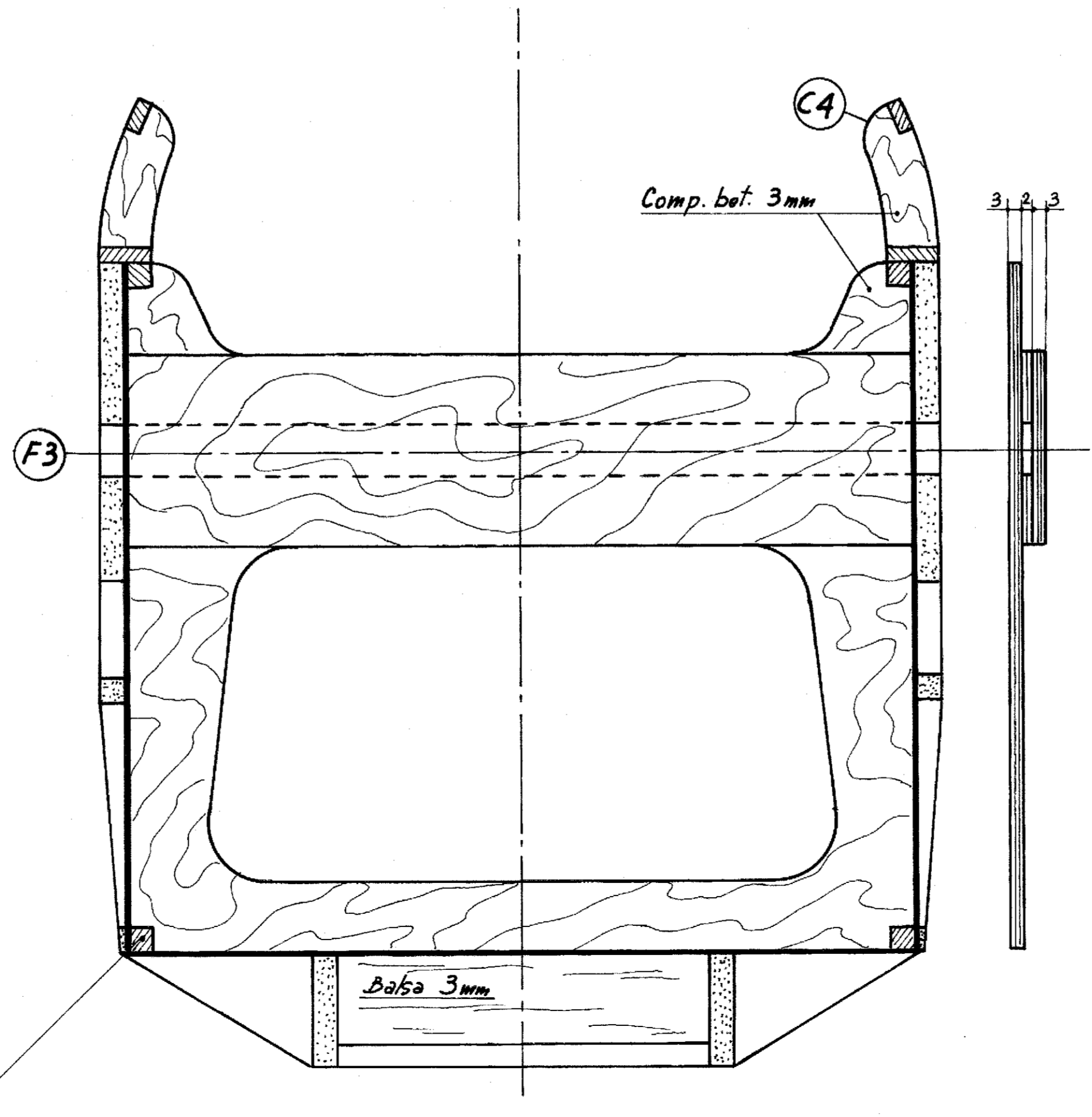
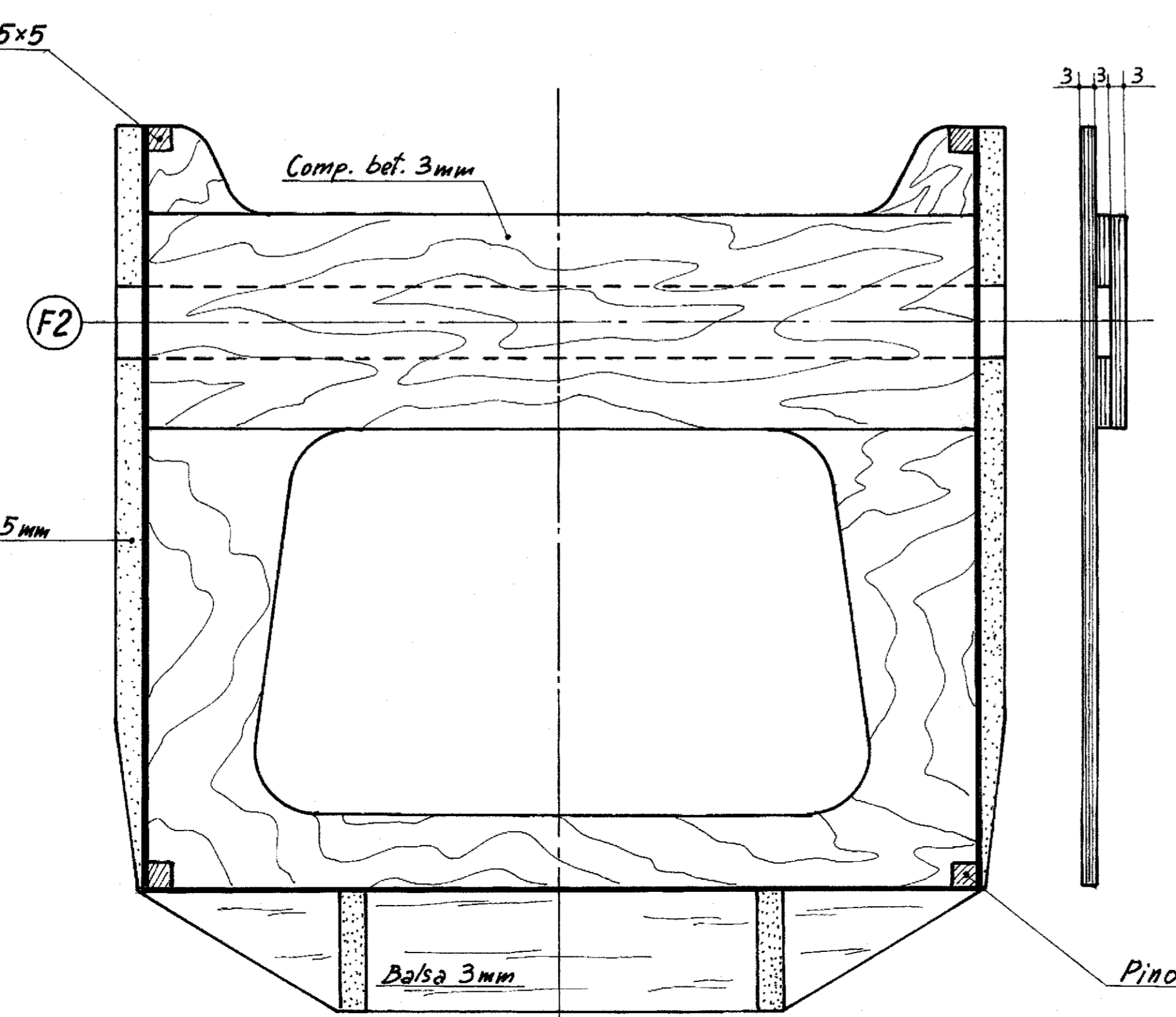
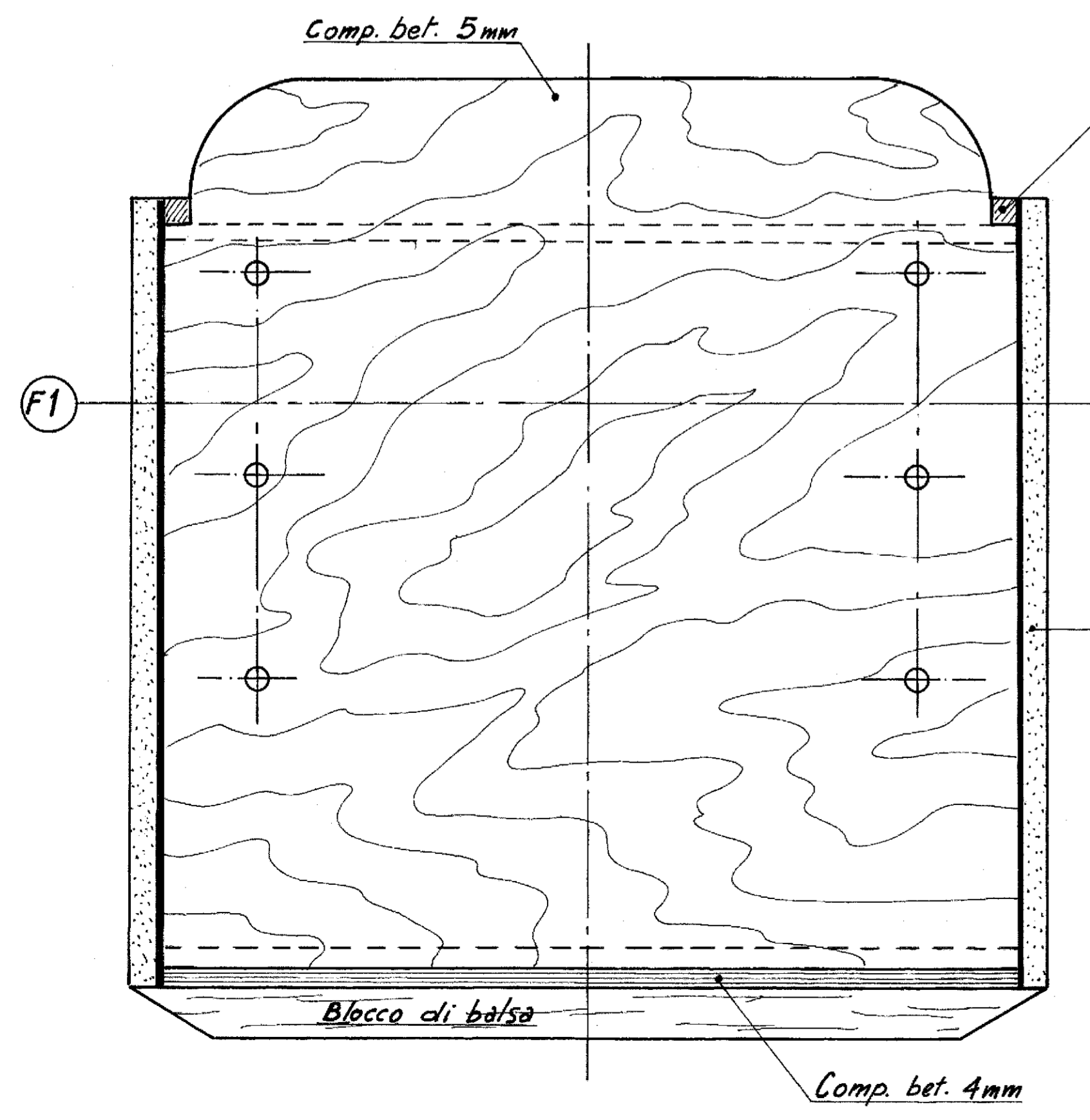
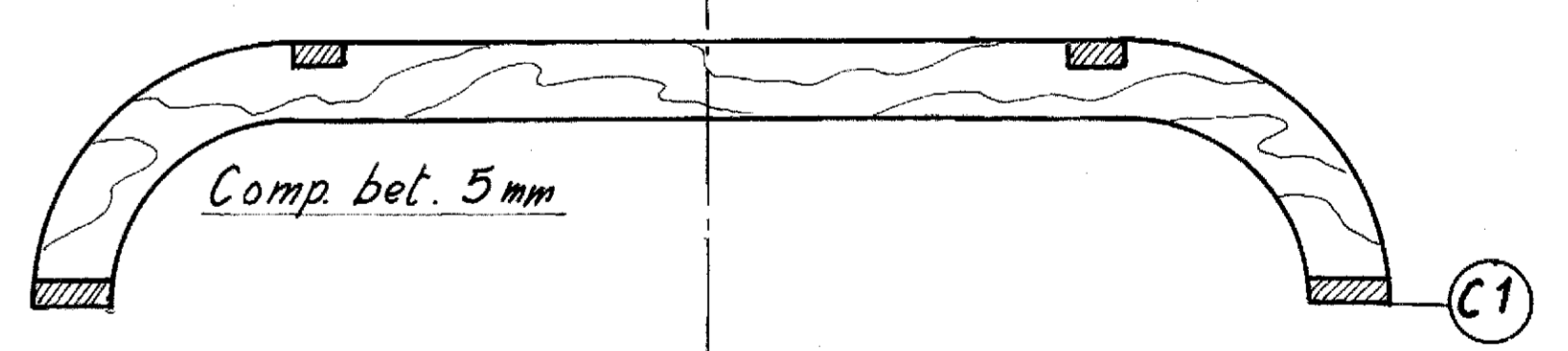
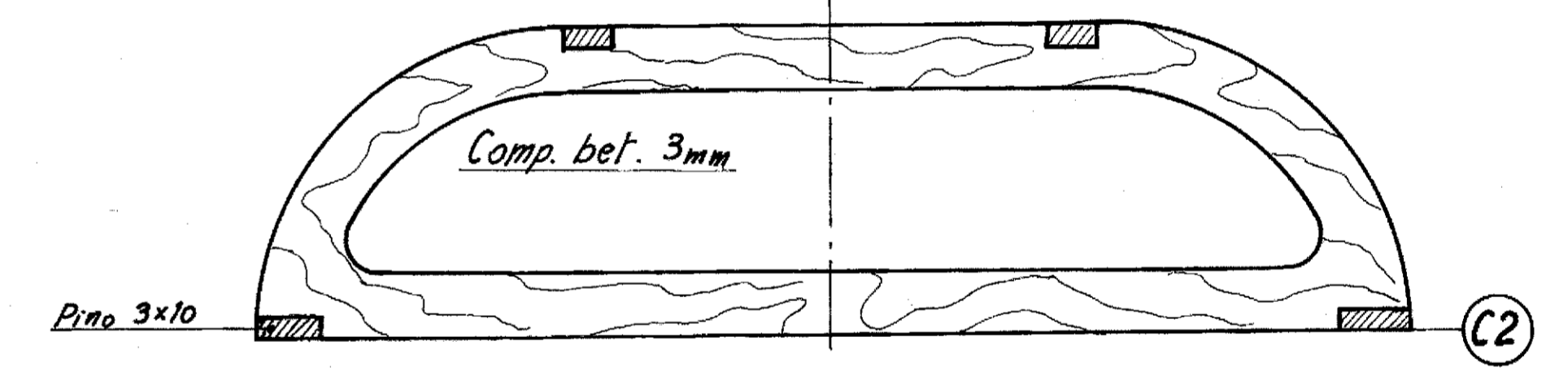
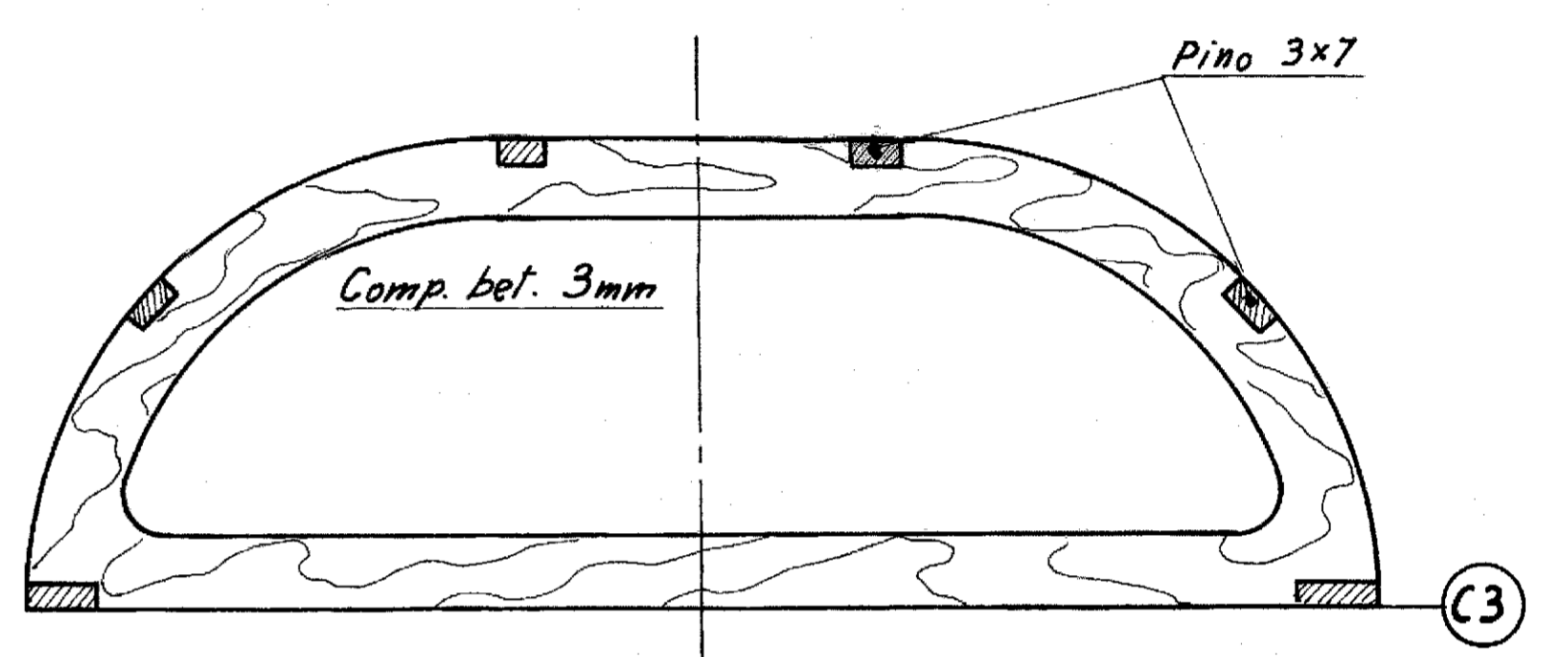
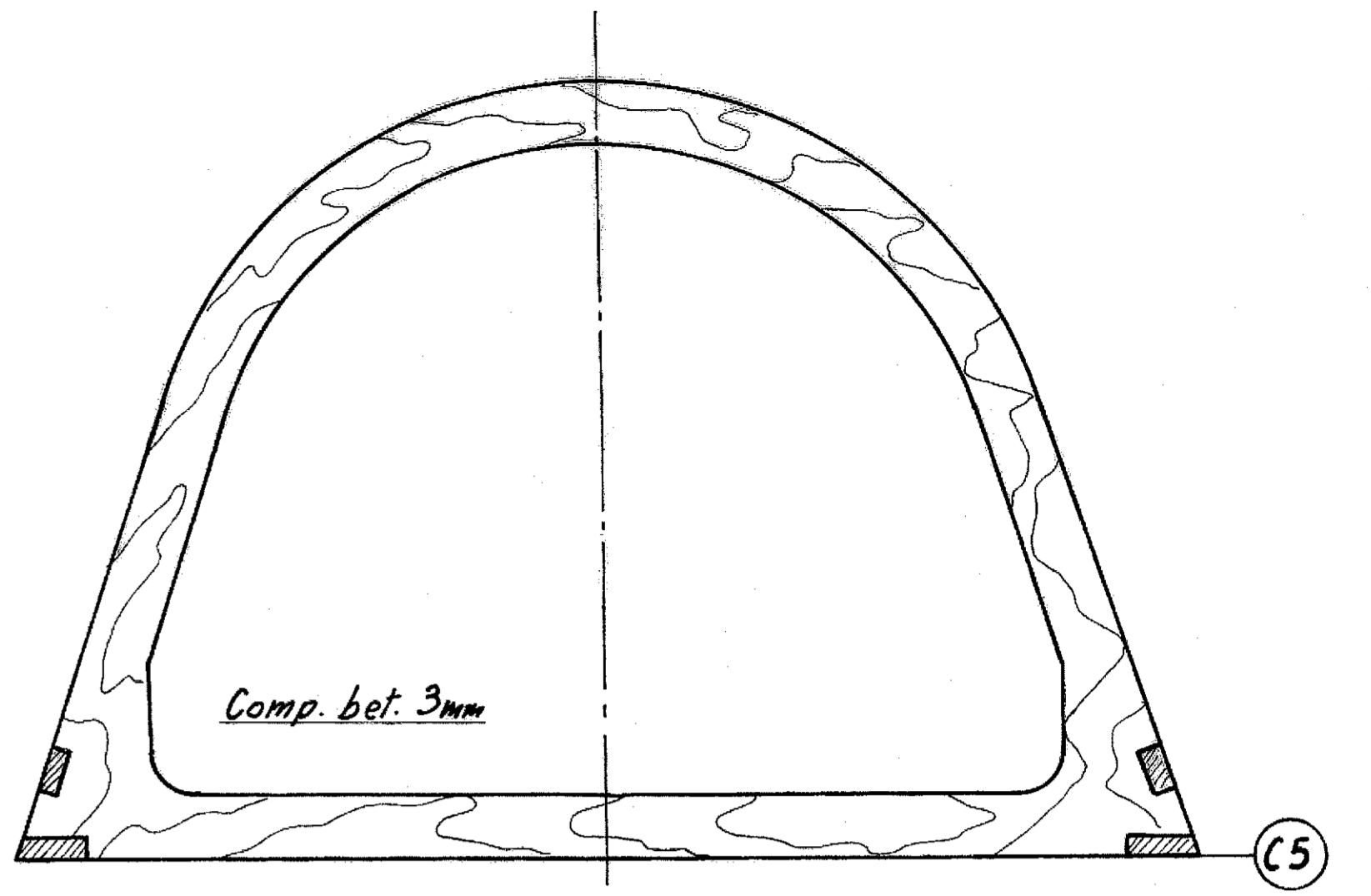
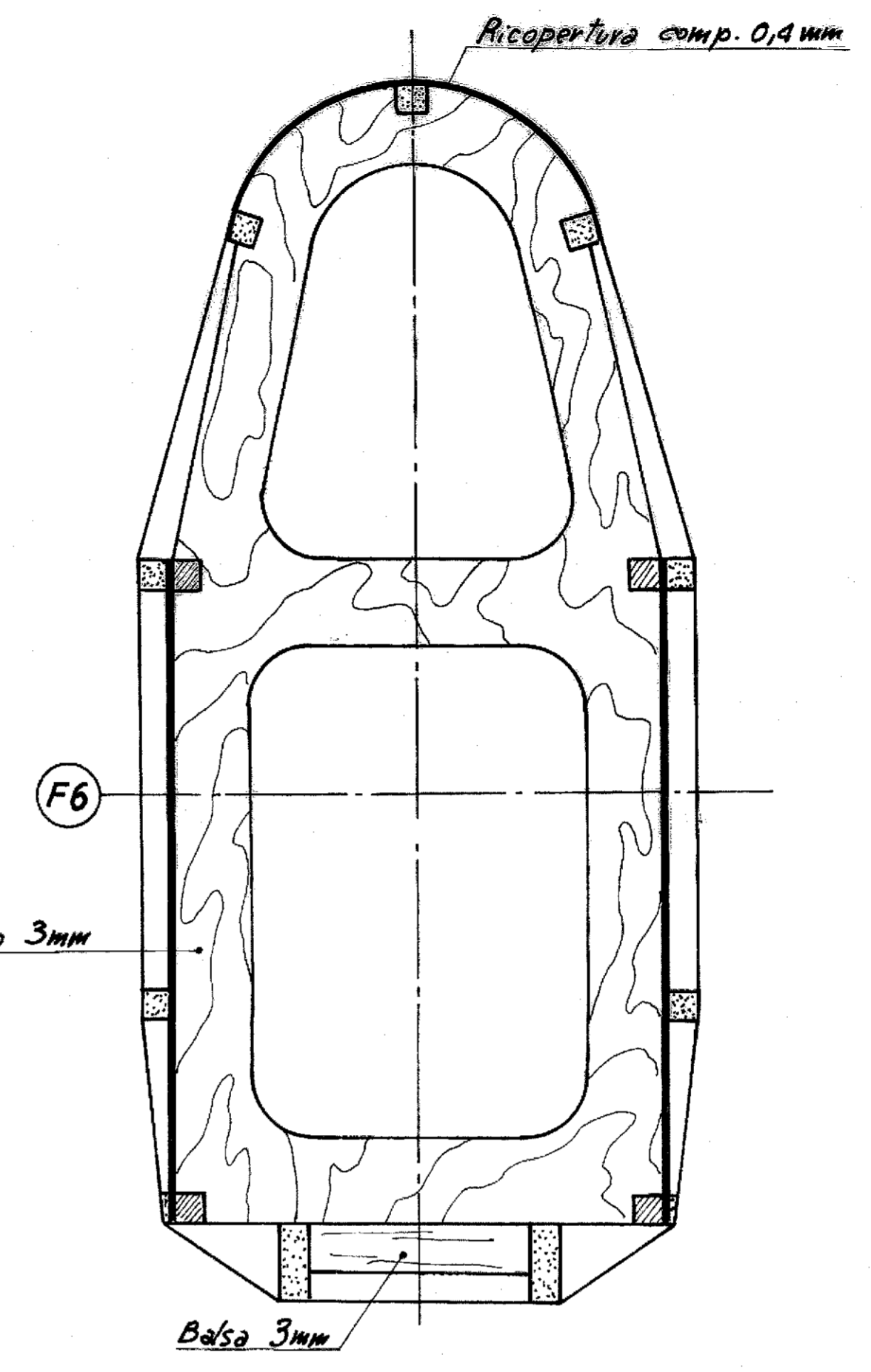
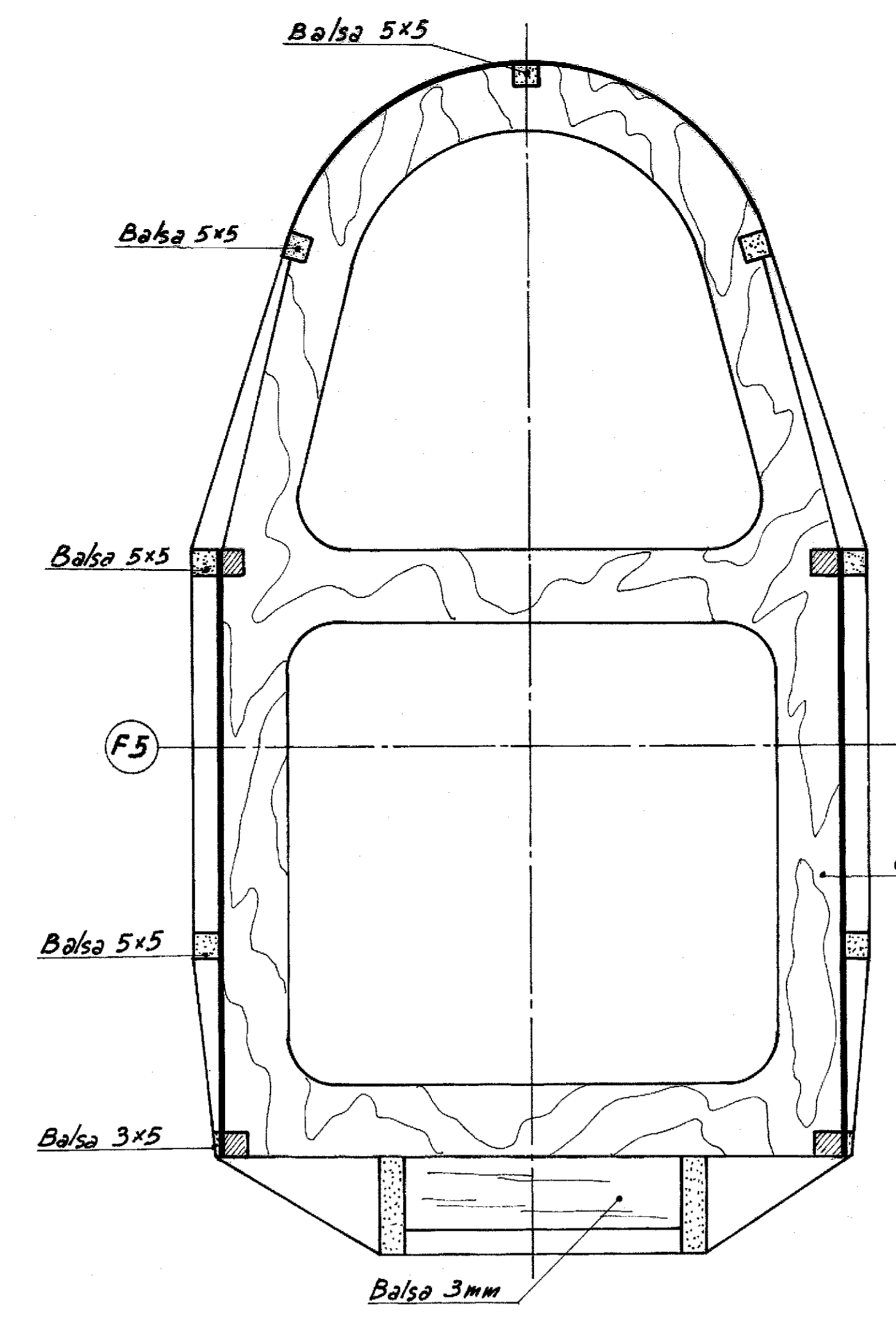
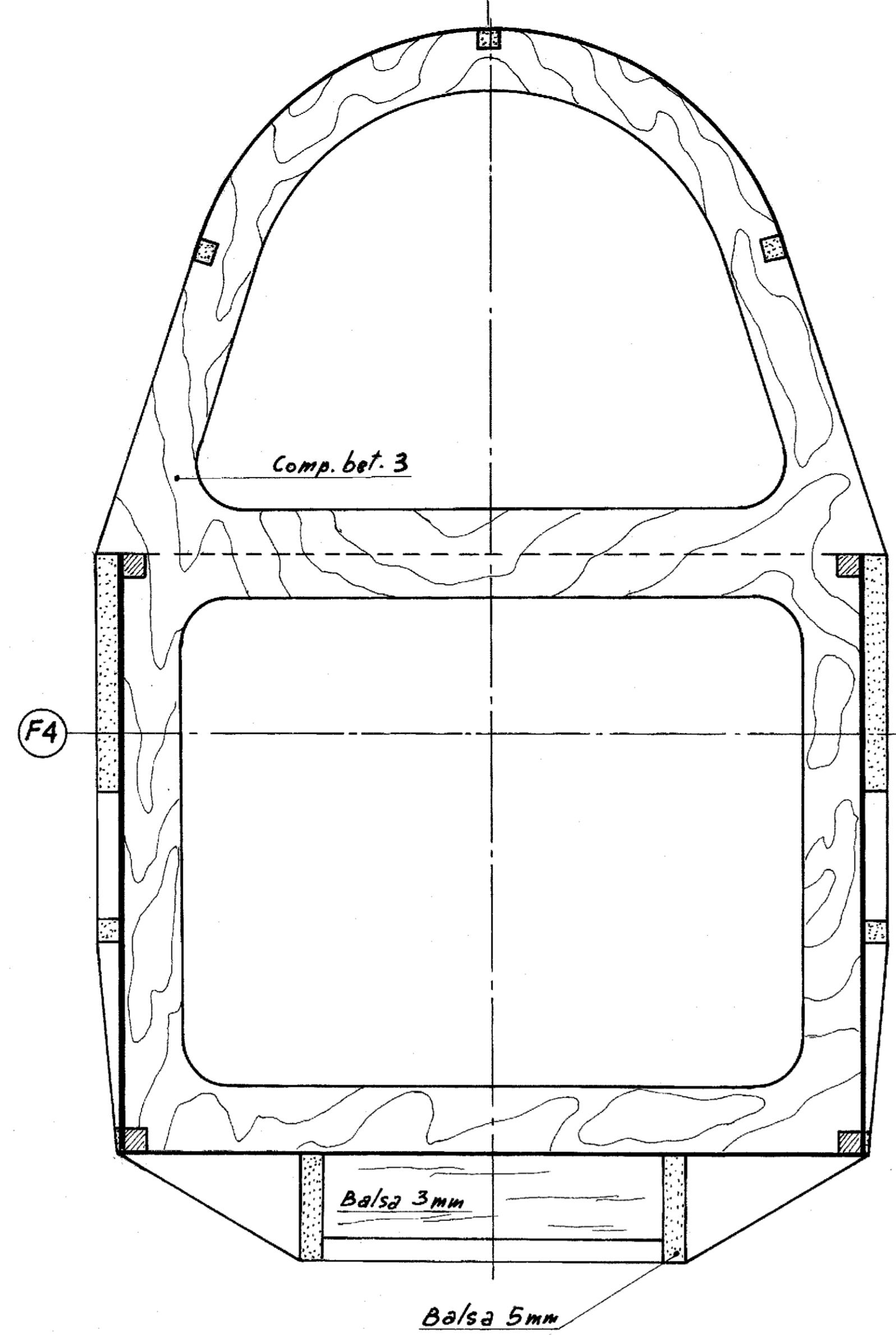
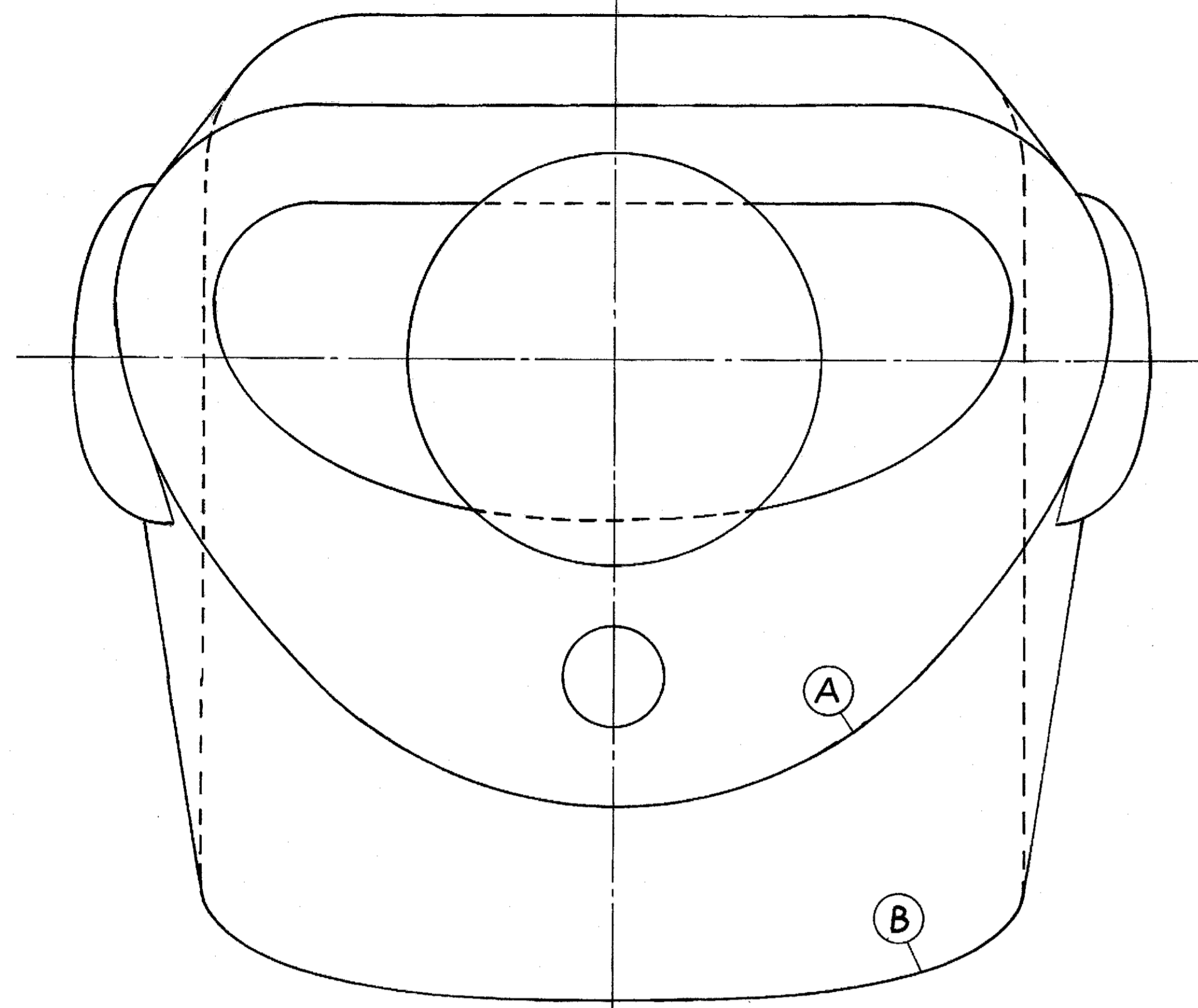
La struttura del P.O. è realizzata in elementi laminati formati da listelli in balsa da 6x6 e 6x10 ricoperti in balsa dura da 2mm

**PACE** 'Spirit'

Tav. 3/4

Semiriproduzione acrobatica scala 1:3,75  
Progetto e disegno di Mauro Capodaglio

Sezioni cappotta motore



**PACE** 'Spirit'

Semiriproduzione acrobatica scala 1:3,75  
Progetto e disegno di Mauro Capodaglio