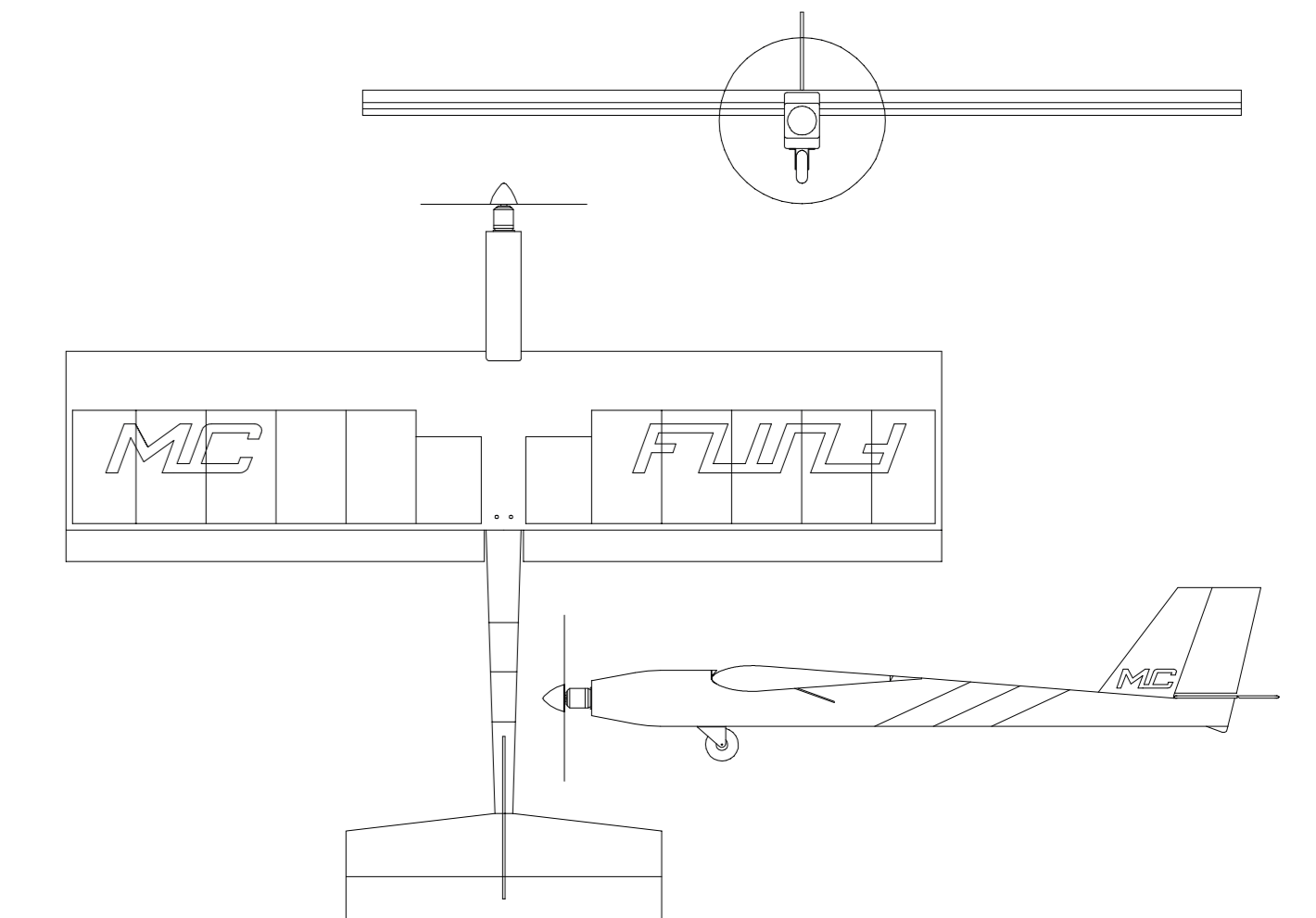
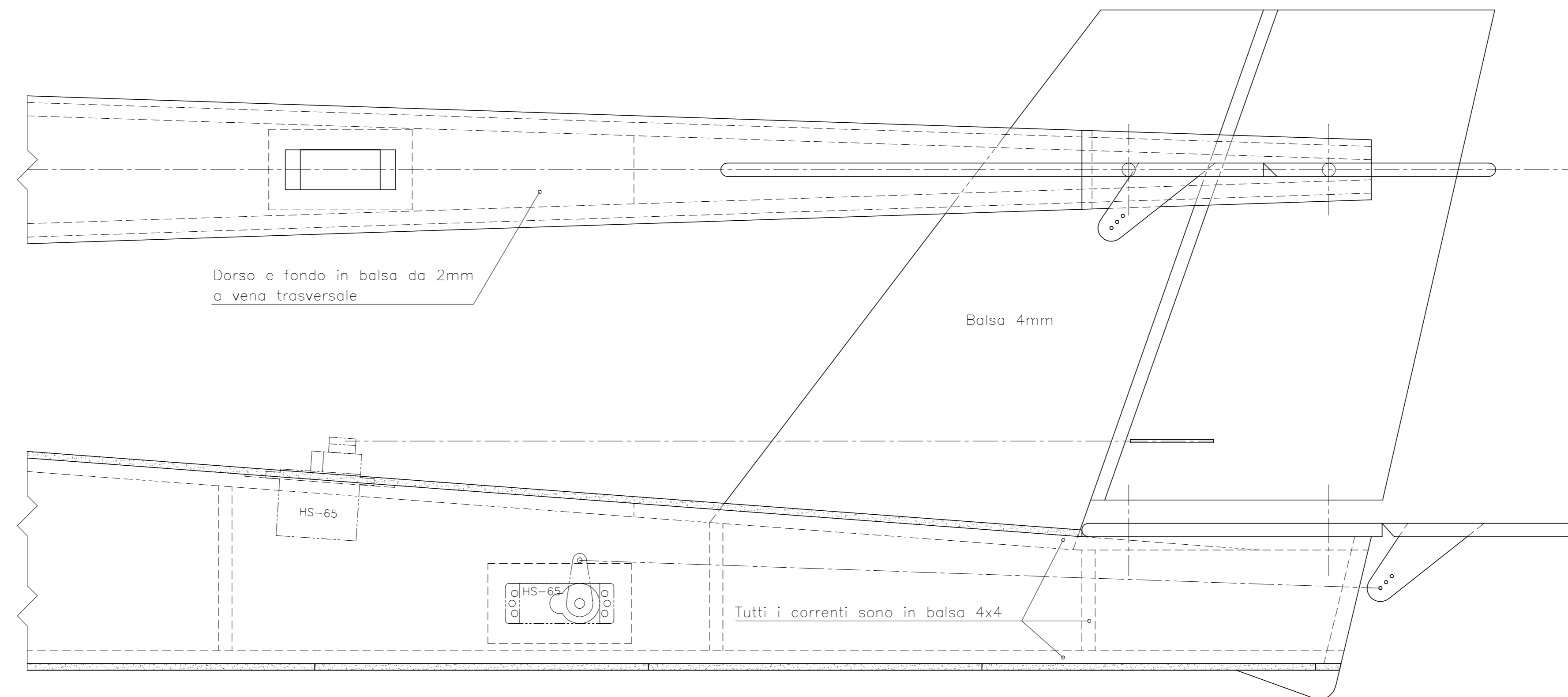
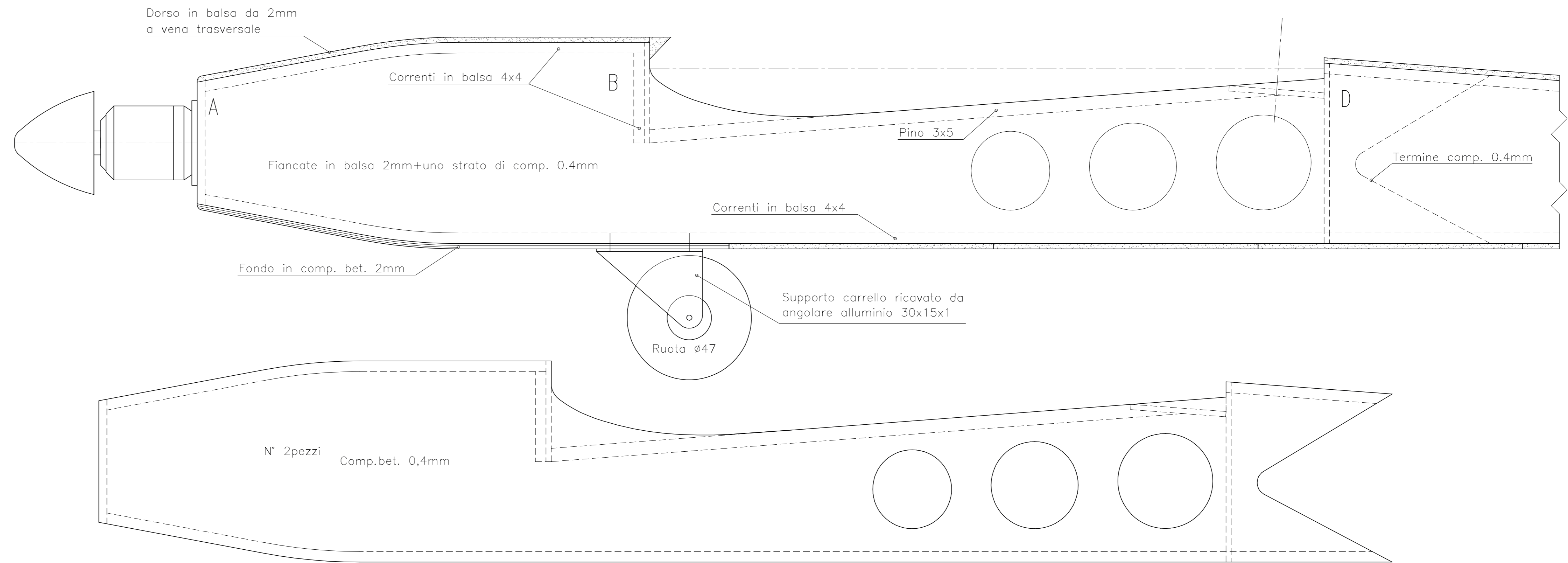
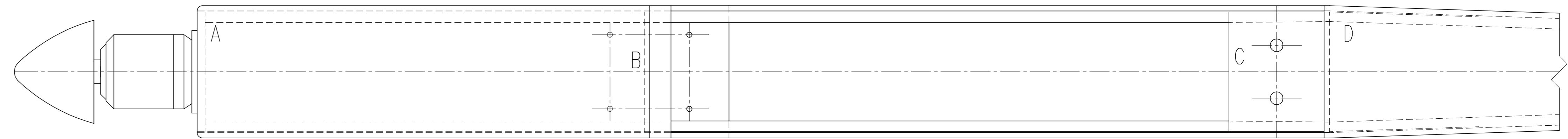
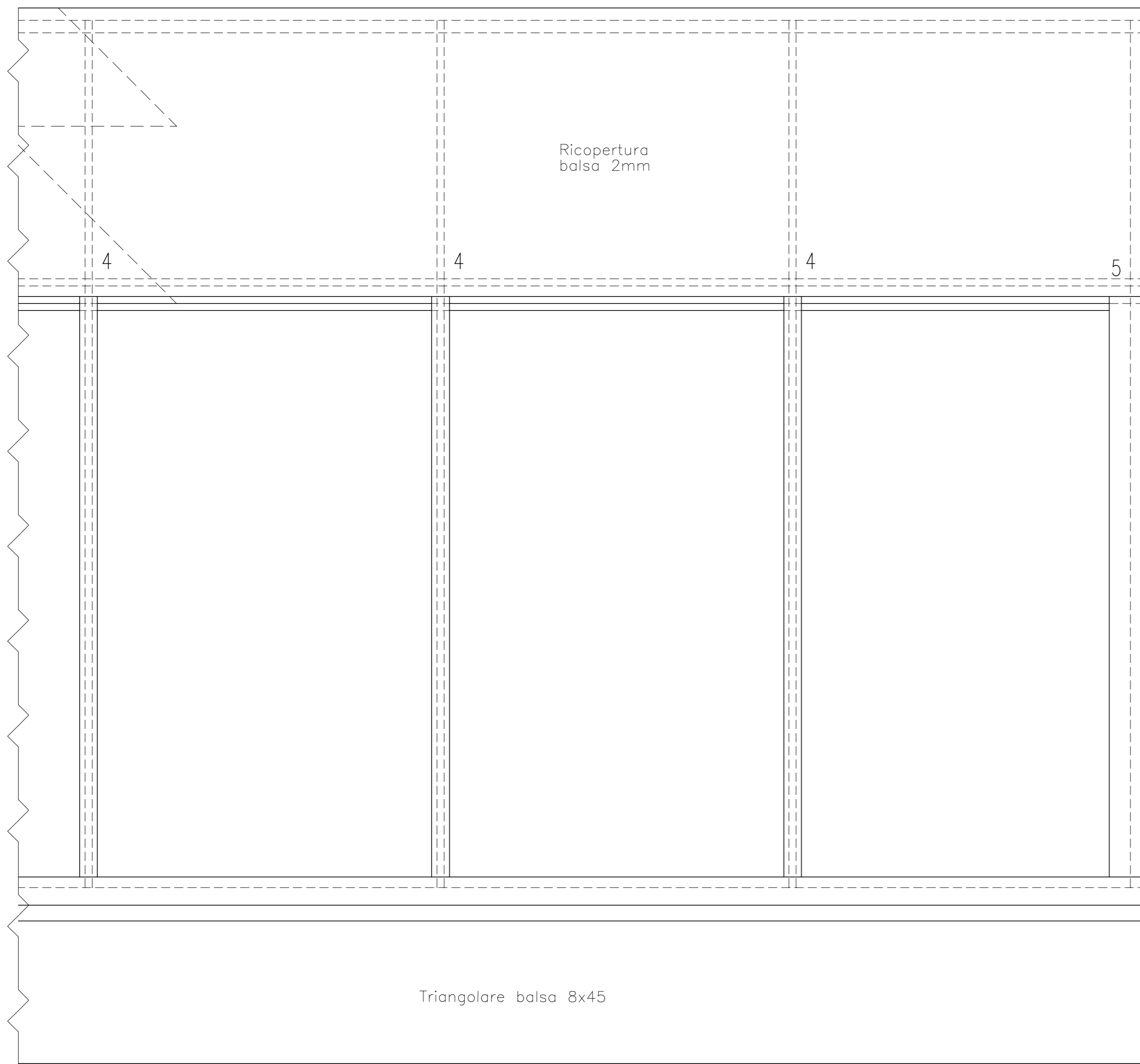


**FLUID**

CARATTERISTICHE MODELLO		Foglio 1/2	
Apertura alare	1250mm	Allungamento	4.2
Lunghezza	1050mm	Motore	JEM 104
Sup. alare	37.5dmq	Regolatore	35 A
Sup. p.o.	6.2dmq	Elica	9x5
Carico alare	21g/dmq	Batteria	3s1p 1,8 Ah
Peso totale	790g		

Mauro Capodaglio 2013



# FLY

CARATTERISTICHE MODELLO		Foglio 2/2	
Apertura alare	1250mm	Allungamento	4.2
Lunghezza	1050mm	Motore	JEM 104
Sup. alare	37.5dmq	Regolatore	35 A
Sup. p.o.	6.2dmq	Elica	9x5
Carico alare	21g/dmq	Batteria	3s1p 1,8 Ah
Peso totale	790g	Mauro Capodaglio 2013	

