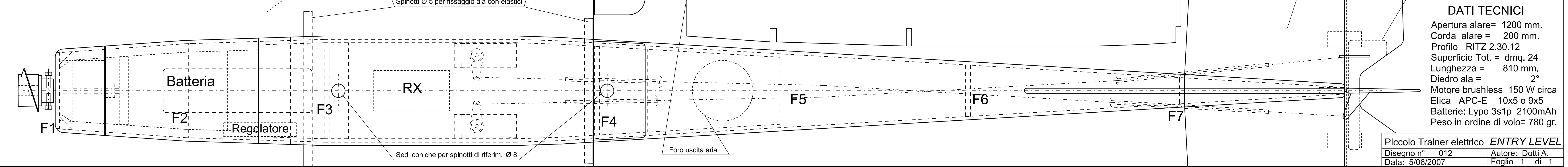
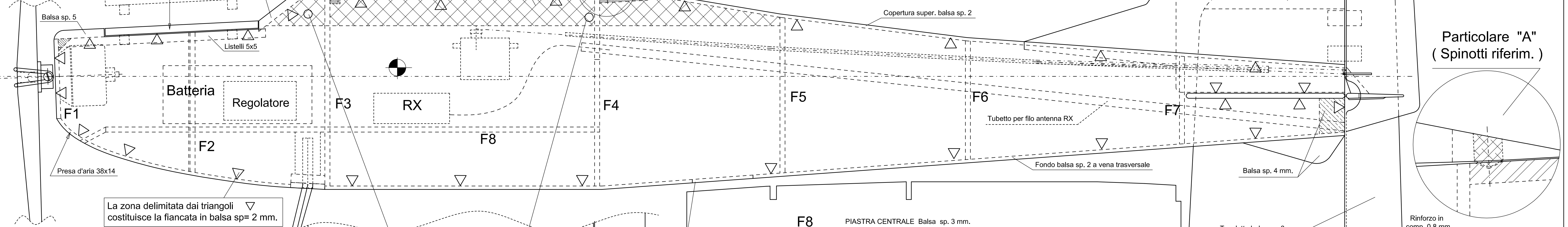
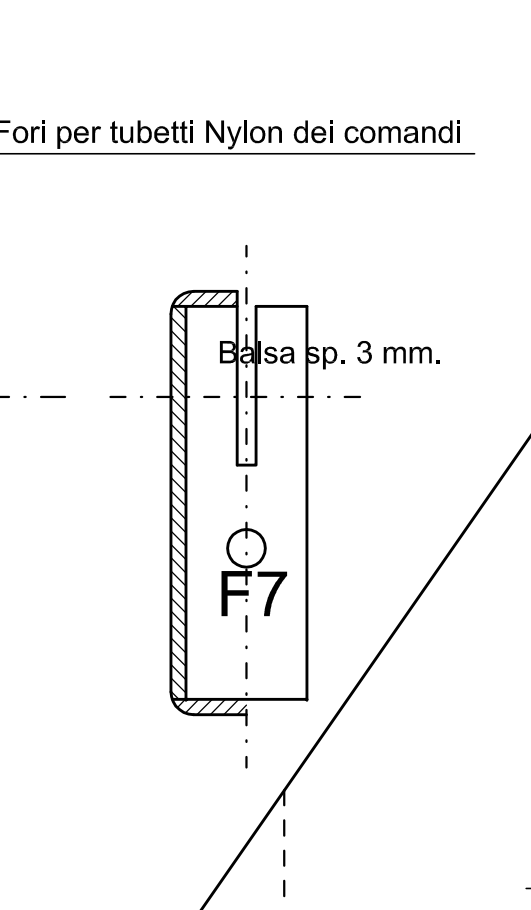
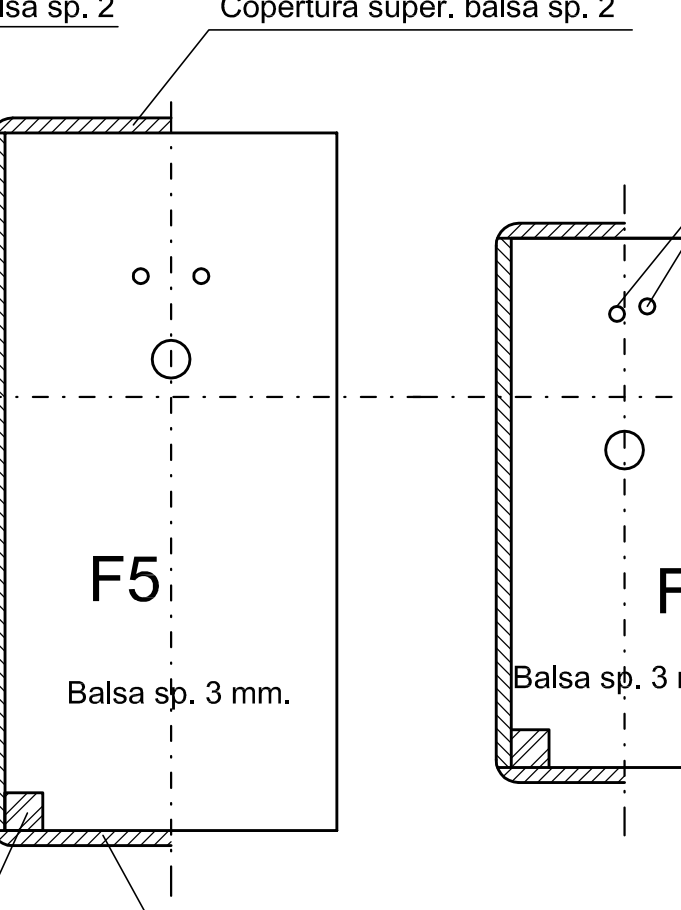
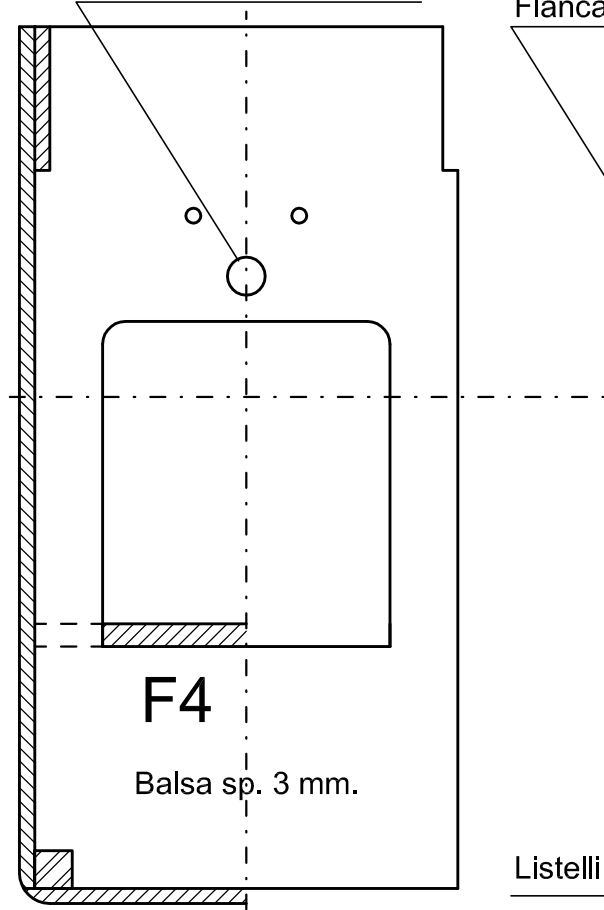
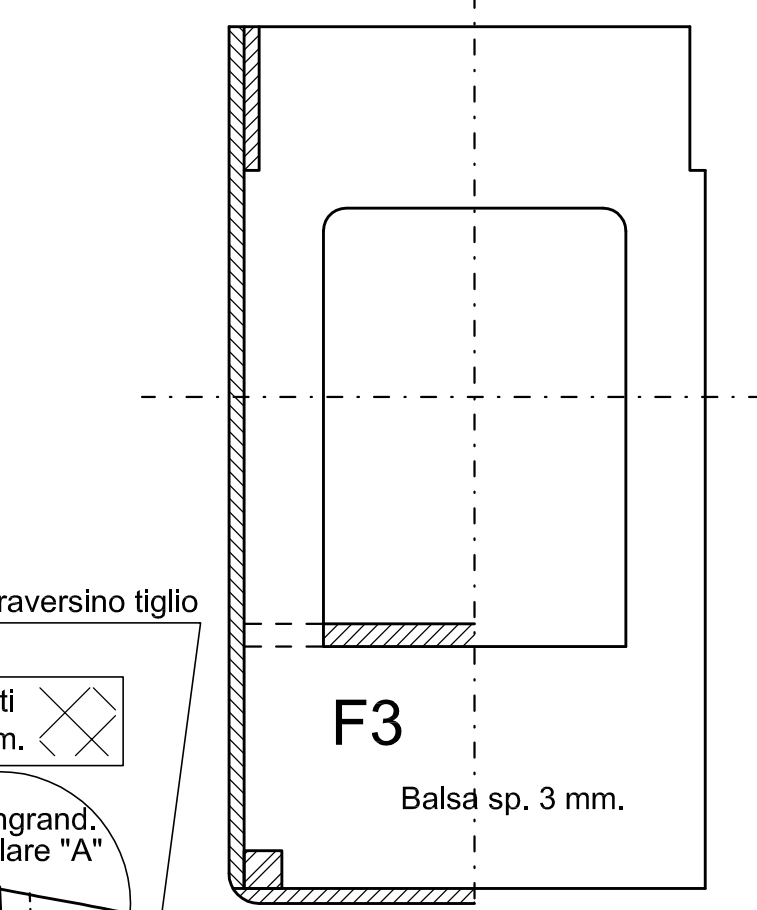
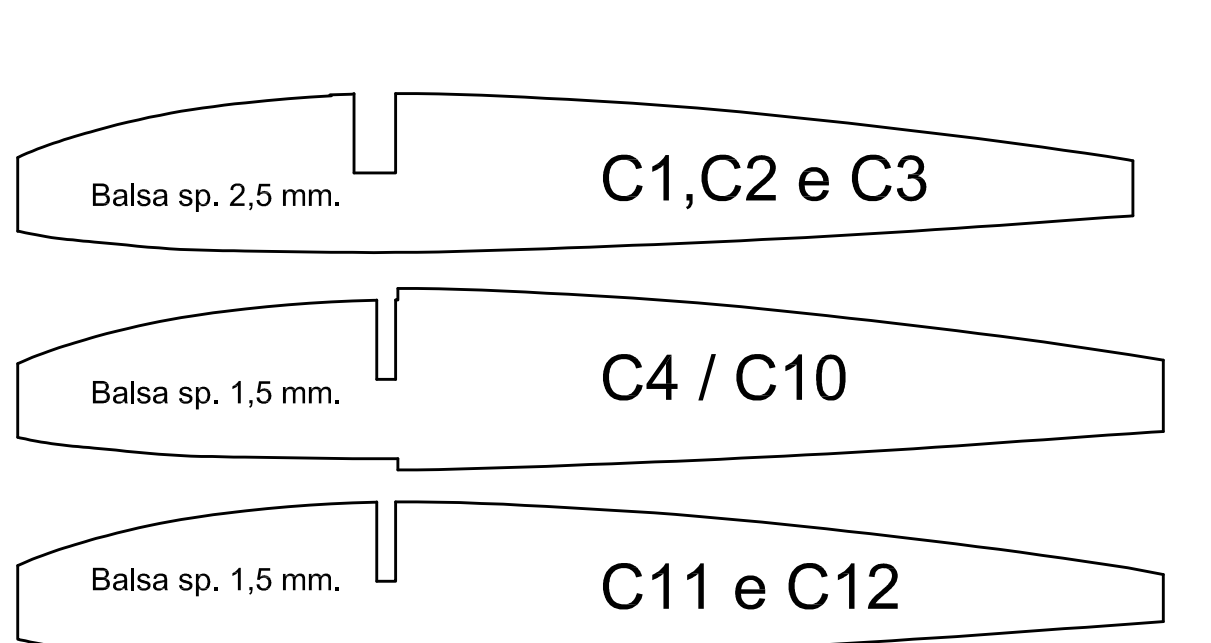
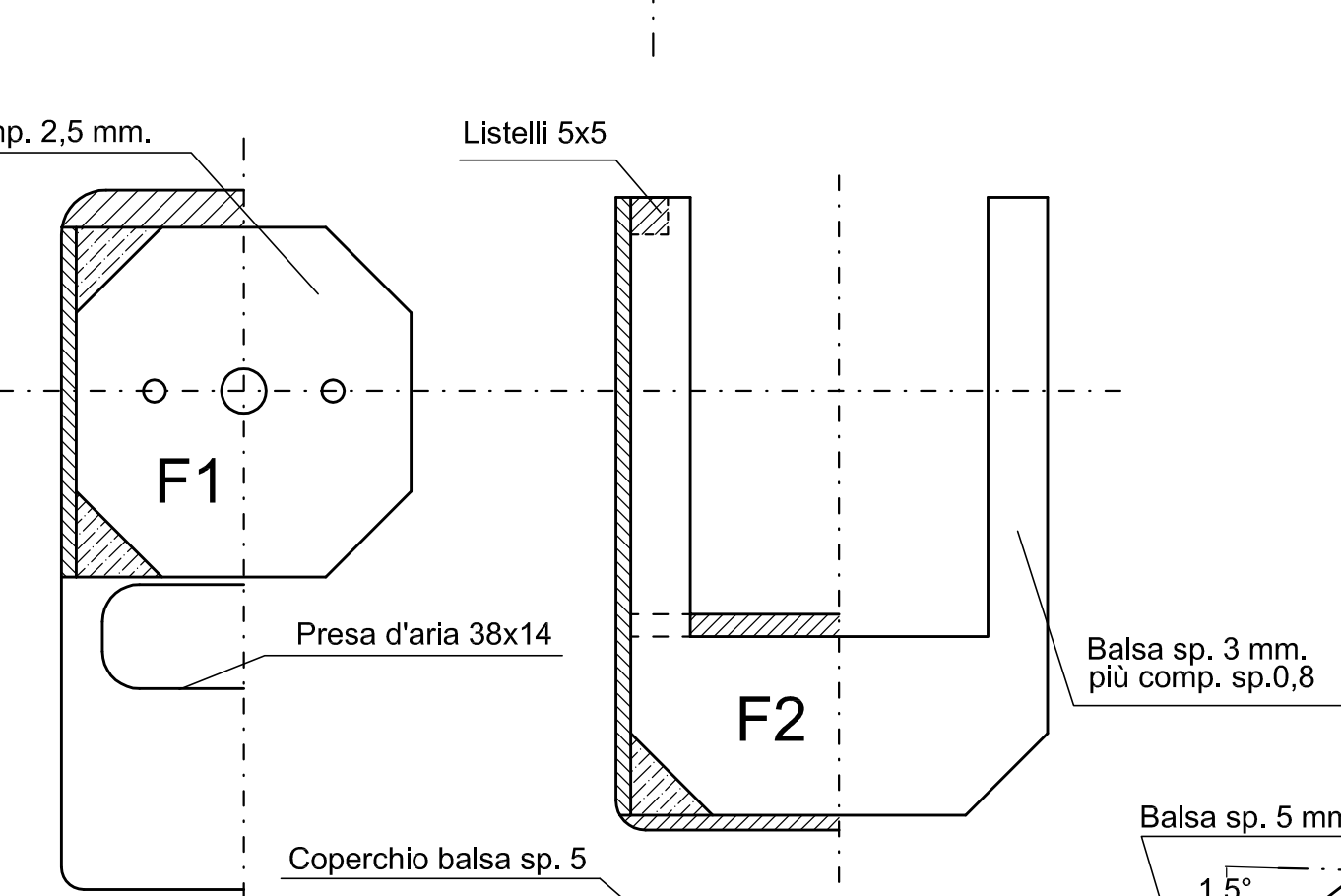
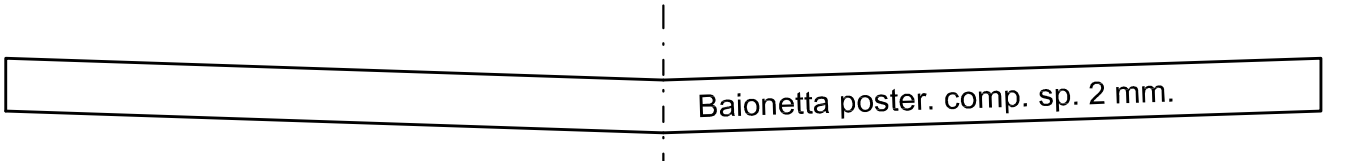
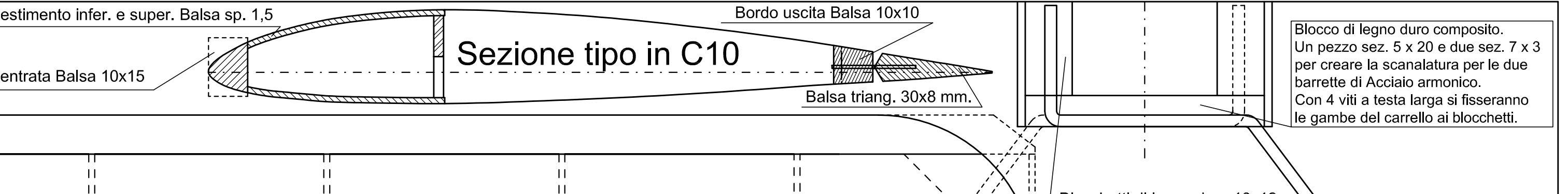
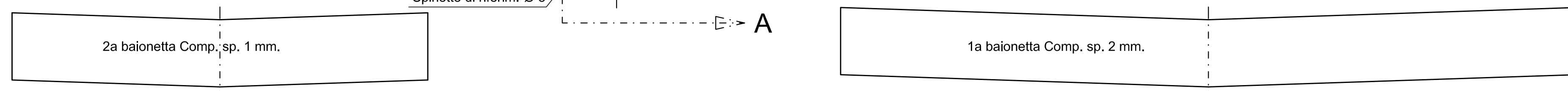
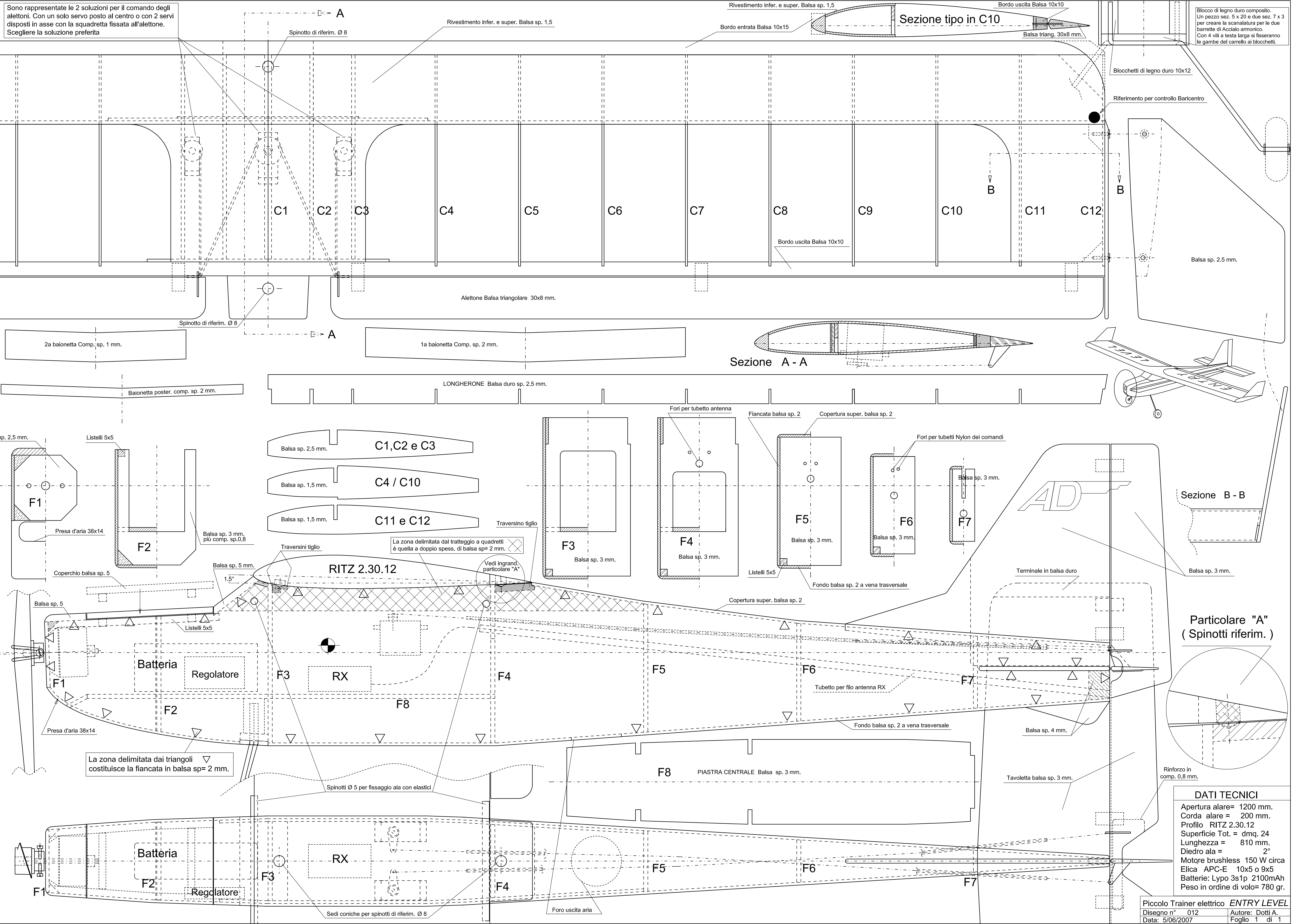


Sono rappresentate le 2 soluzioni per il comando degli alettoni. Con un solo servo posto al centro o con 2 servi disposti in asse con la squadretta fissata all'alettone. Scegliere la soluzione preferita



DATI TECNICI	
Apertura alare=	1200 mm.
Corda alare =	200 mm.
Profilo	RITZ 2.30.12
Superficie Tot. =	dmq. 24
Lunghezza =	810 mm.
Diedro ala =	2°
Motore brushless	150 W circa
Elica	APC-E 10x5 o 9x5
Batterie:	Lypo 3s1p 2100mAh
Peso in ordine di volo=	780 gr.

Piccolo Trainer elettrico **ENTRY LEVEL**
 Disegno n° 012 Autore: Dotti A.
 Data: 5/06/2007 Foglio 1 di 1

Dimensione foglio per rivista 980 x 680