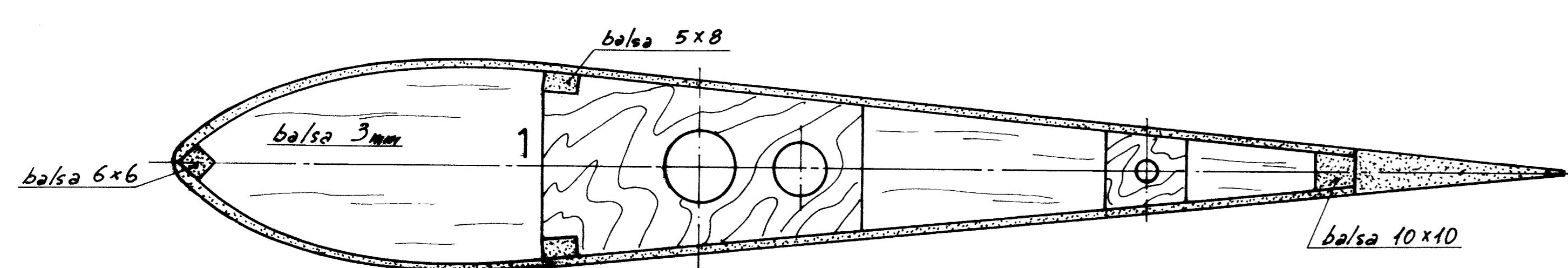
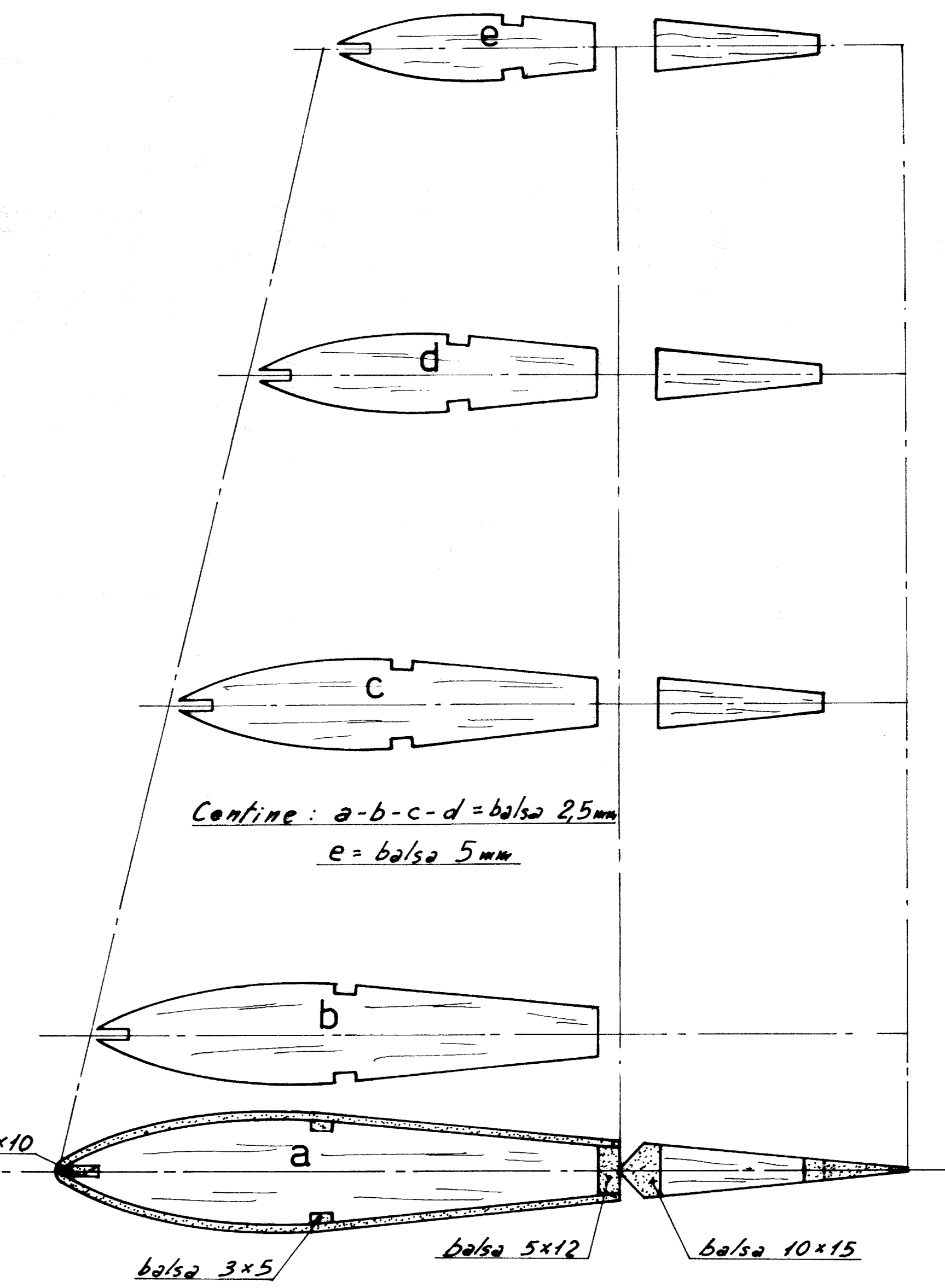
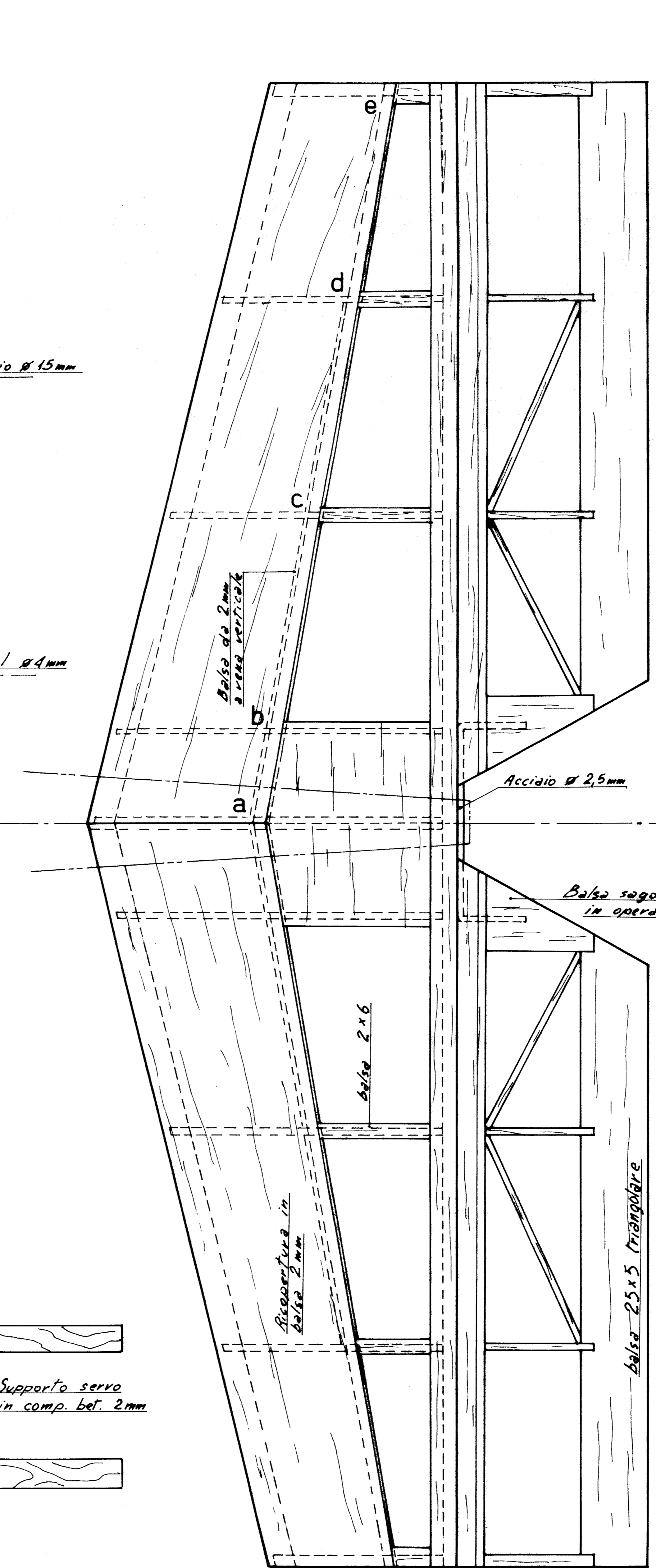
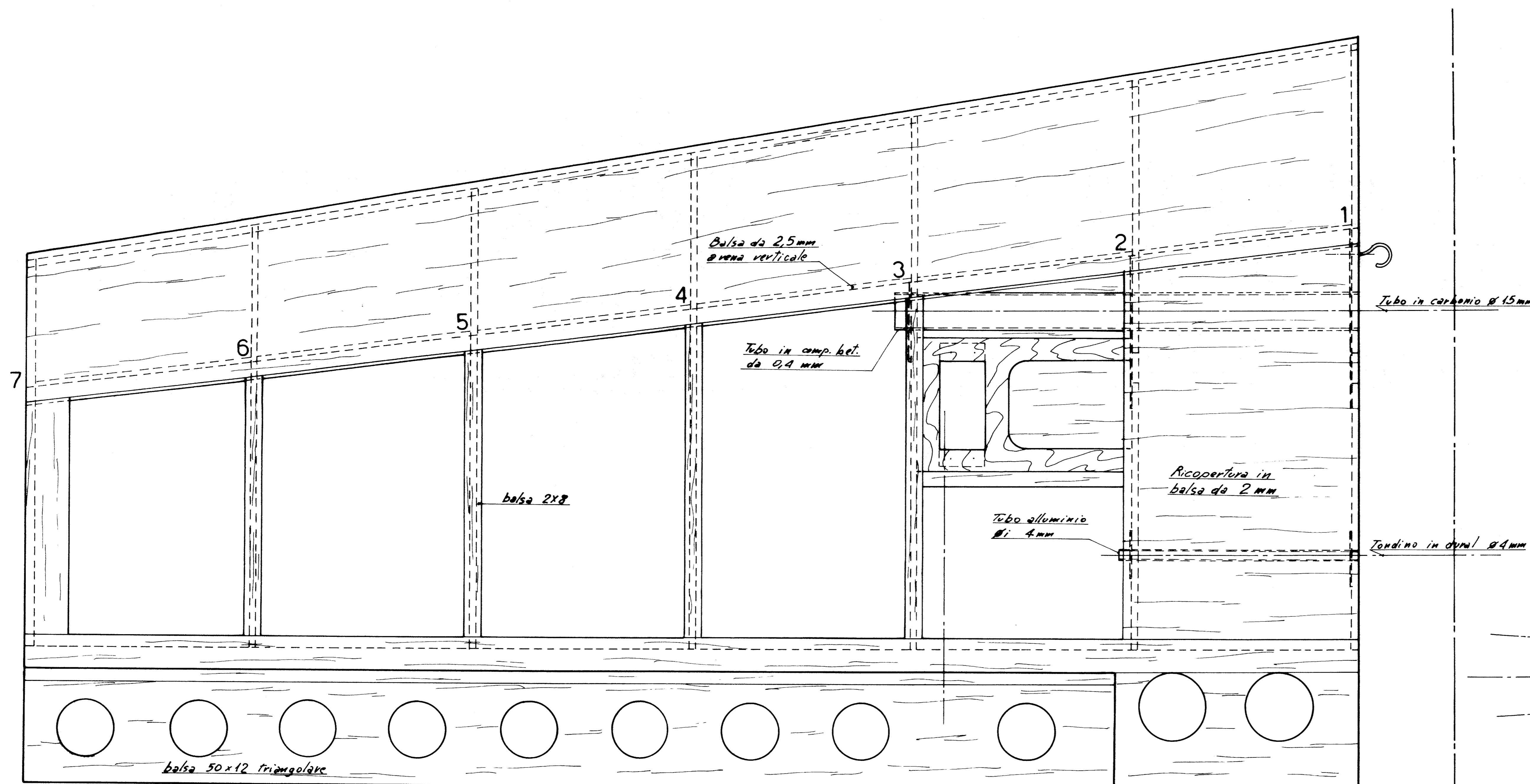


Nota: i traversi di rinforzo sono in balsa 4x4mm

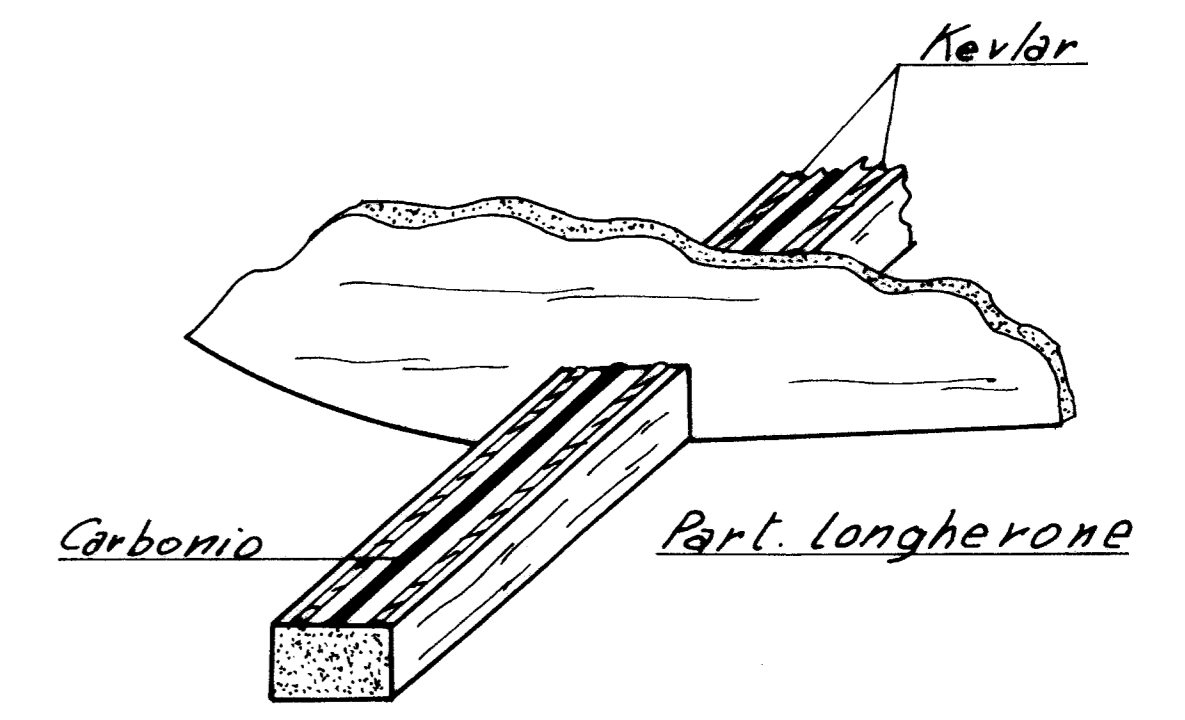
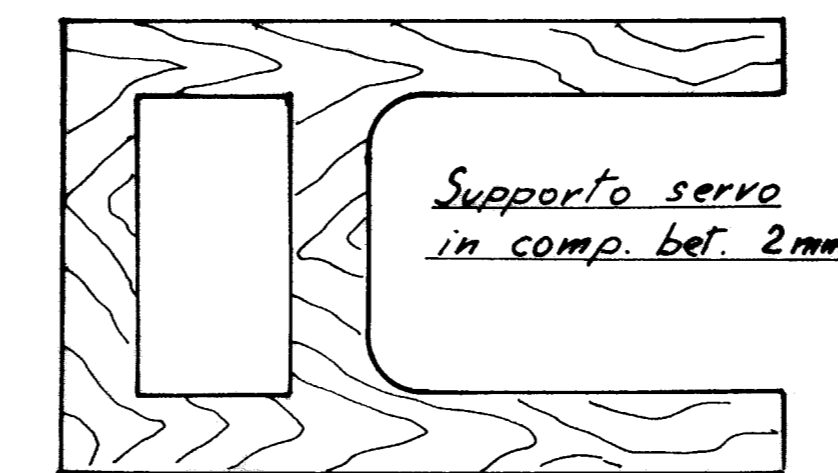
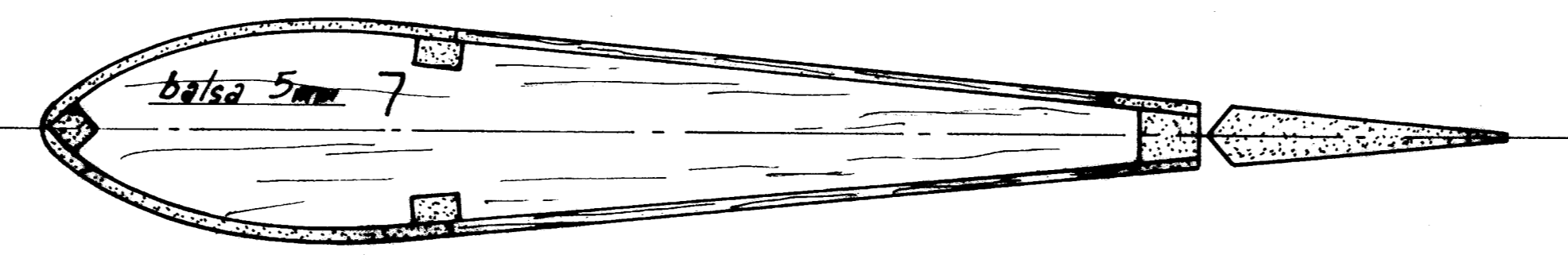
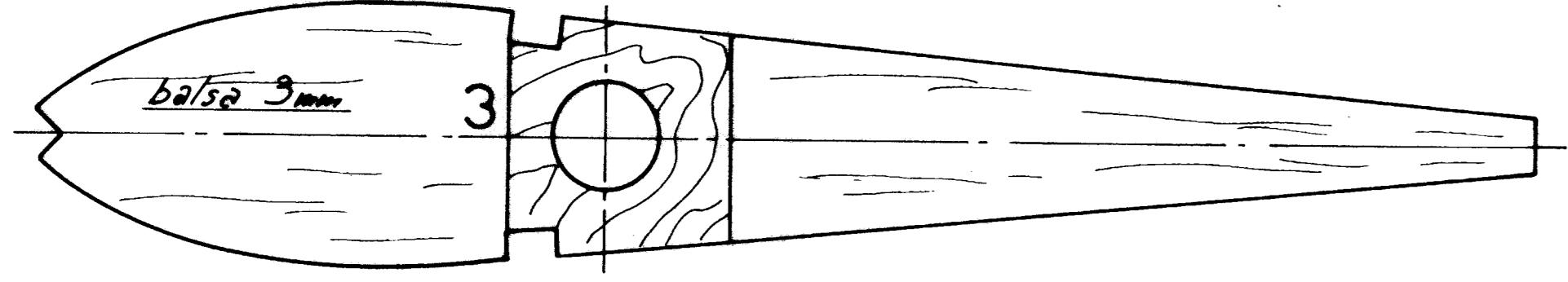
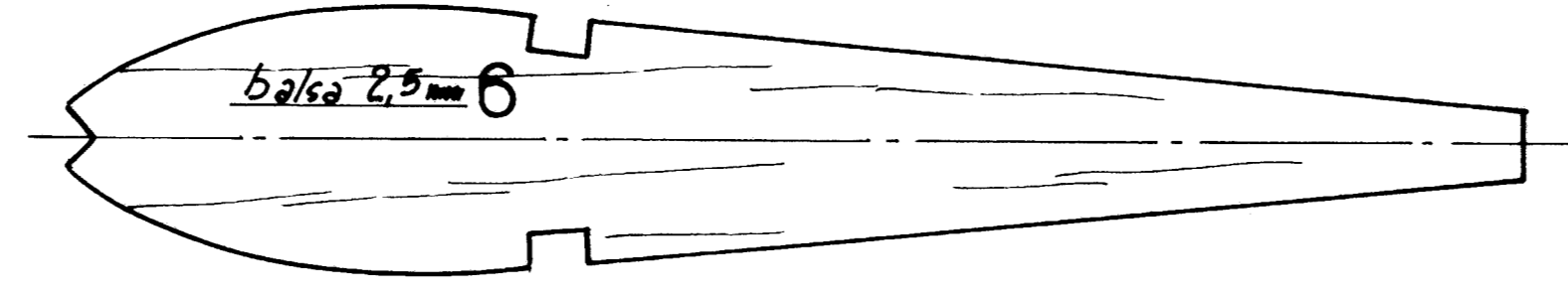
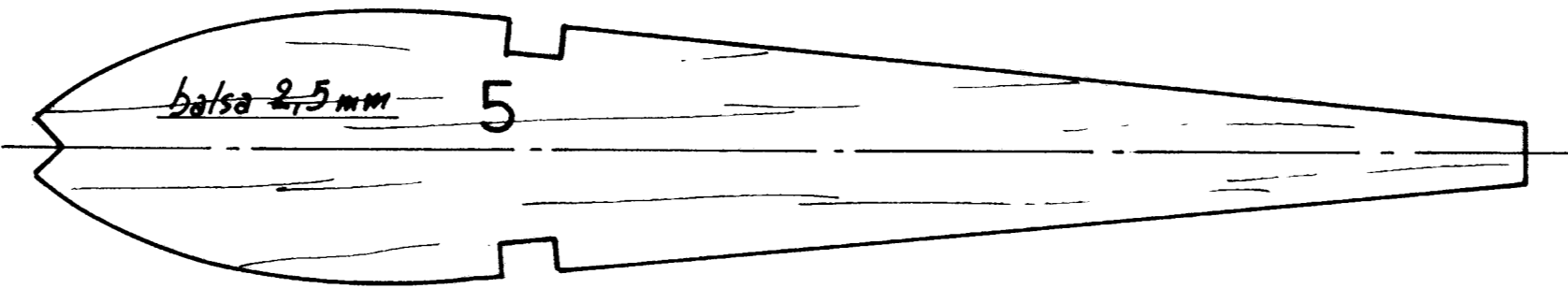
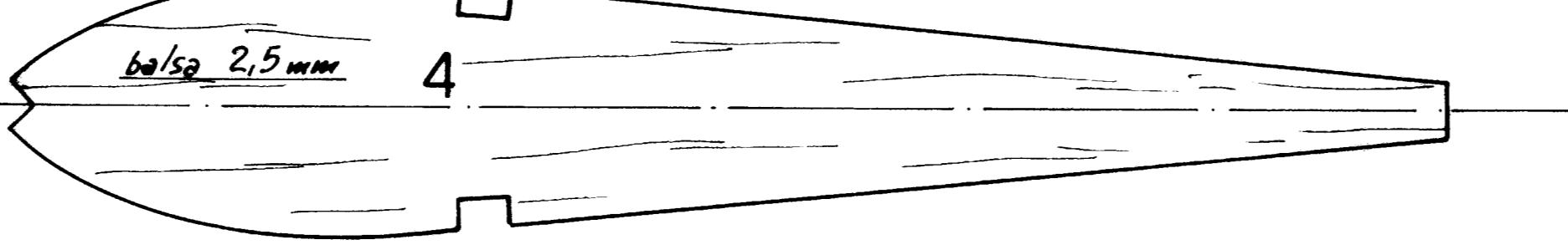
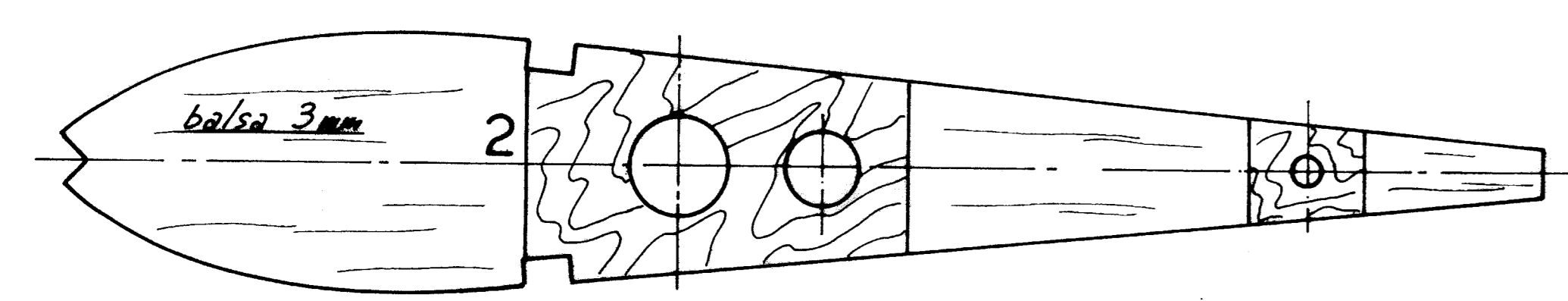
DACRO

Modello acrobatico per motori 504T - 402T

Ap. alare 1290mm
 Lunghezza 1235mm
 Sup. alare 37.5dm²
 Peso 1.8-2 Kg



Nota: tutti i rinforzi sono in compensato di betulla da 0,6mm



DACRO

Modello acrobatico per motori .504T + .402T

Ap. alare 1290mm
 Lunghezza 1235mm
 Sup. alare 37,5dm²
 peso 1,8-2 Kg