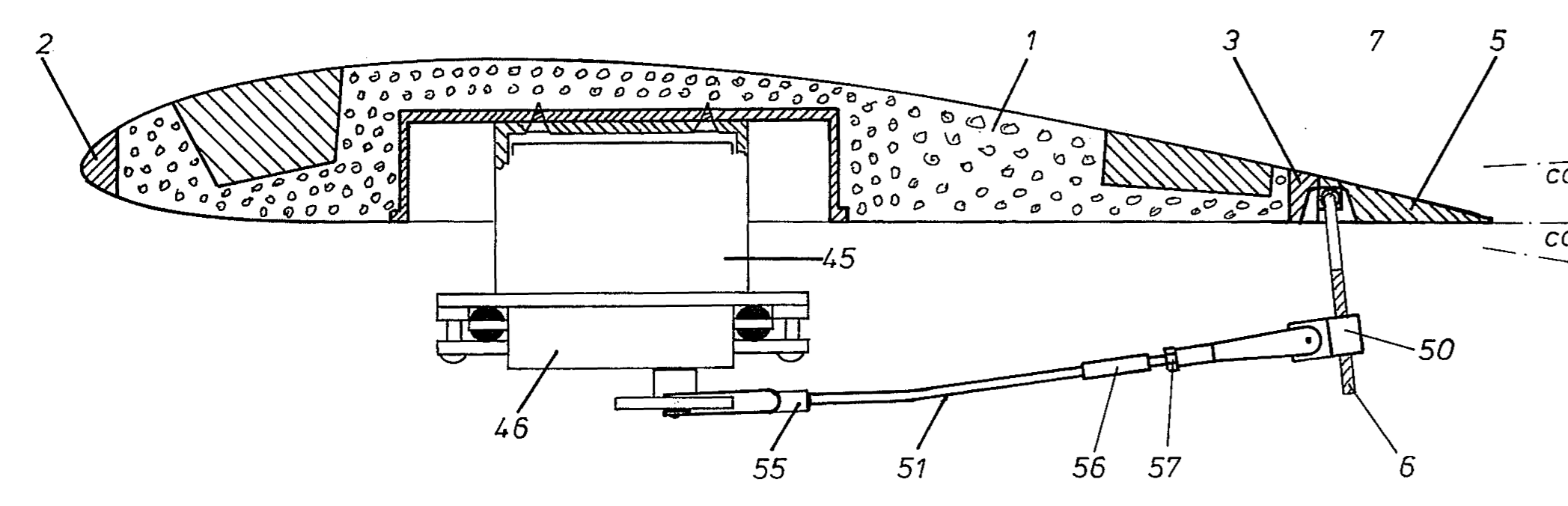
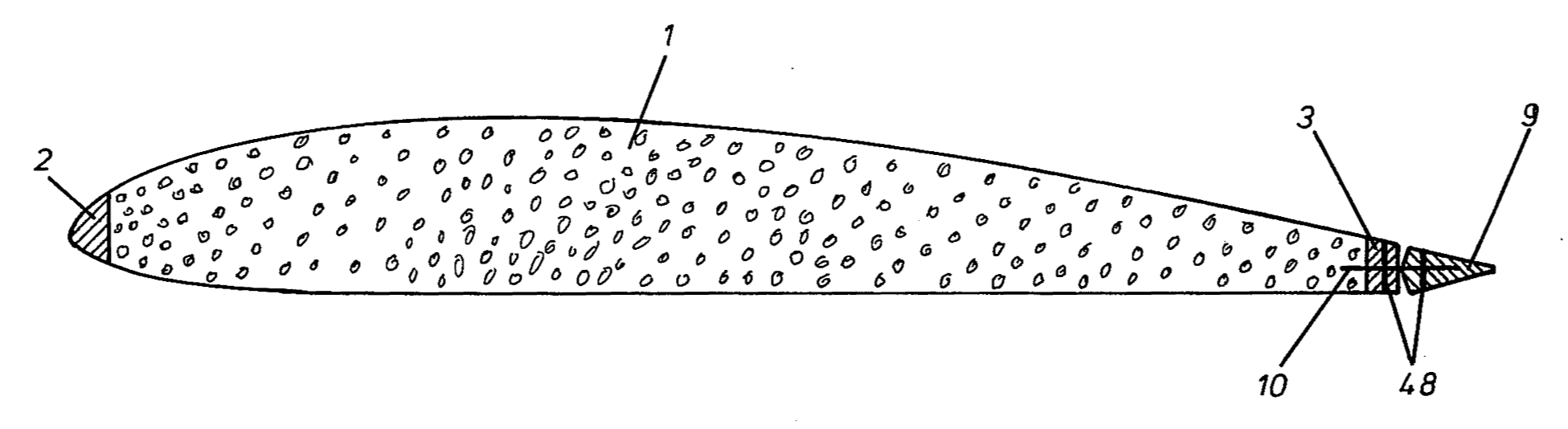


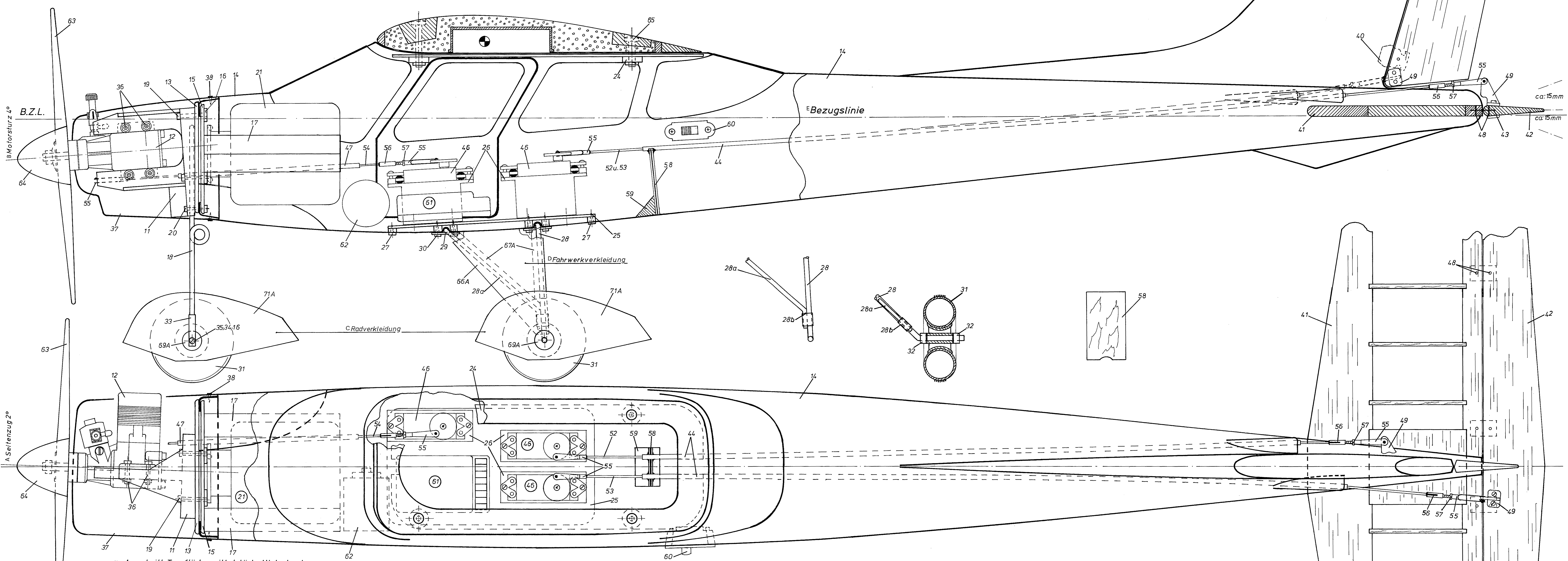
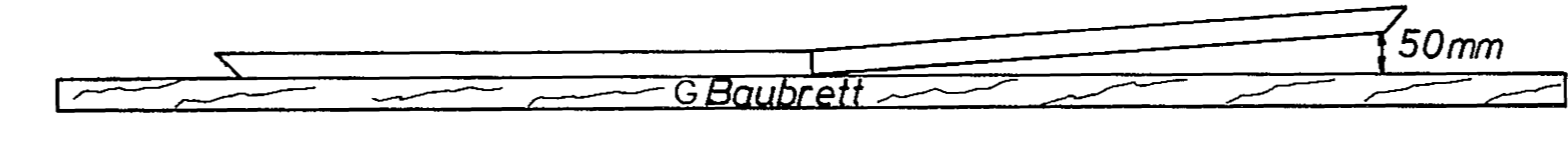
Schnitt: A-A



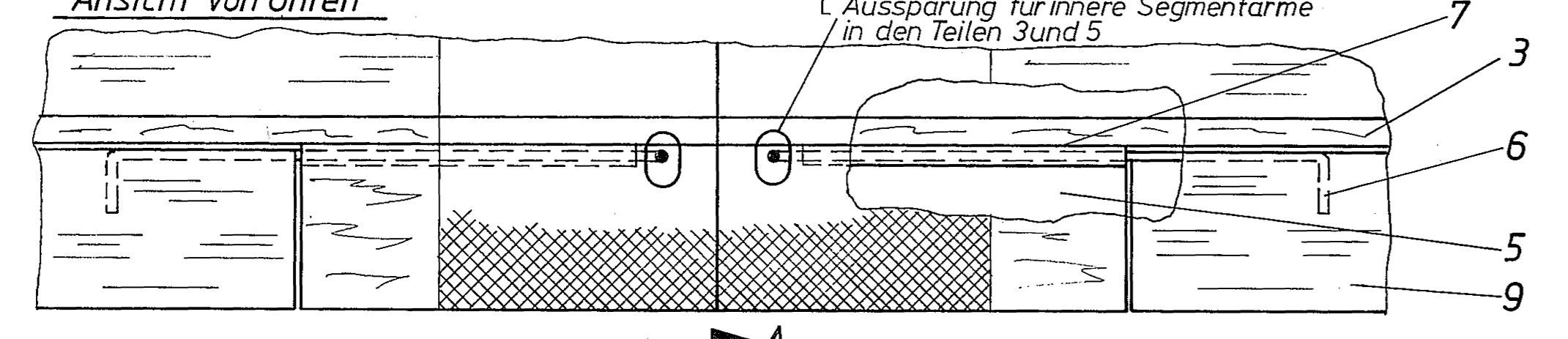
Schnitt: B-B



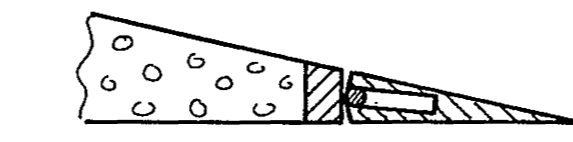
H Maßstab: 1:10



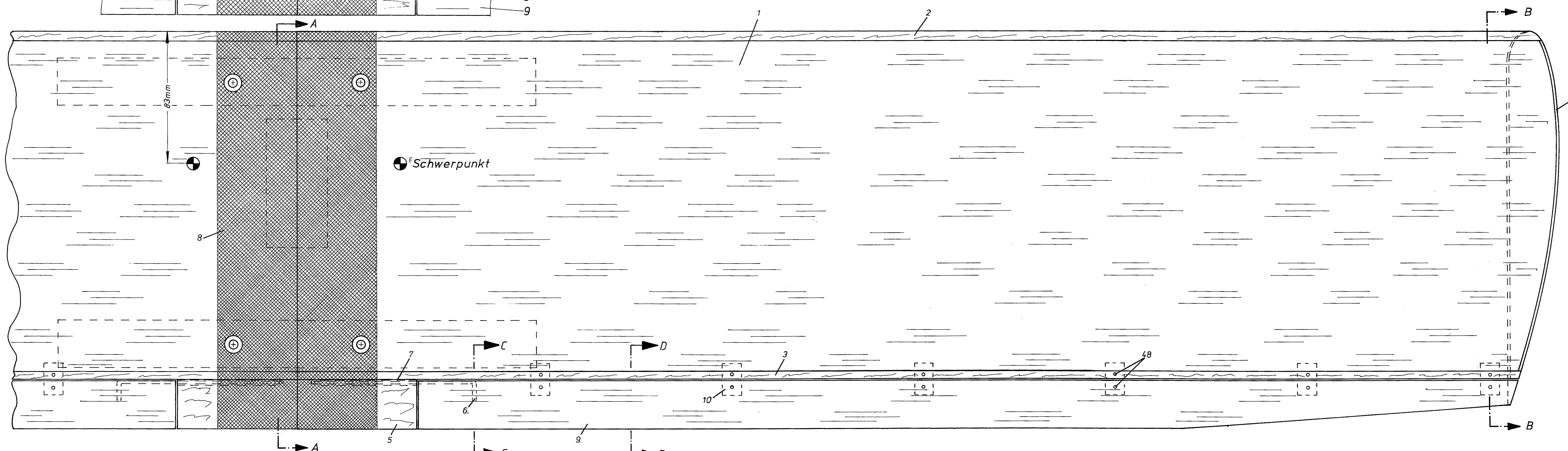
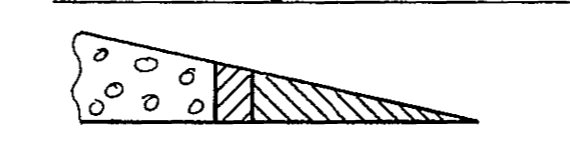
K Ausschnitt Tragflächenmittelstück-Hinterkante
Ansicht von Unten



Schnitt C-C



Schnitt D-D



Bauplan zum robbe-Montagekasten „Progo“
RC-Trainer-Motorflugmodell in Fertigbauweise
Nachdruck, auch auszugsweise, sowie