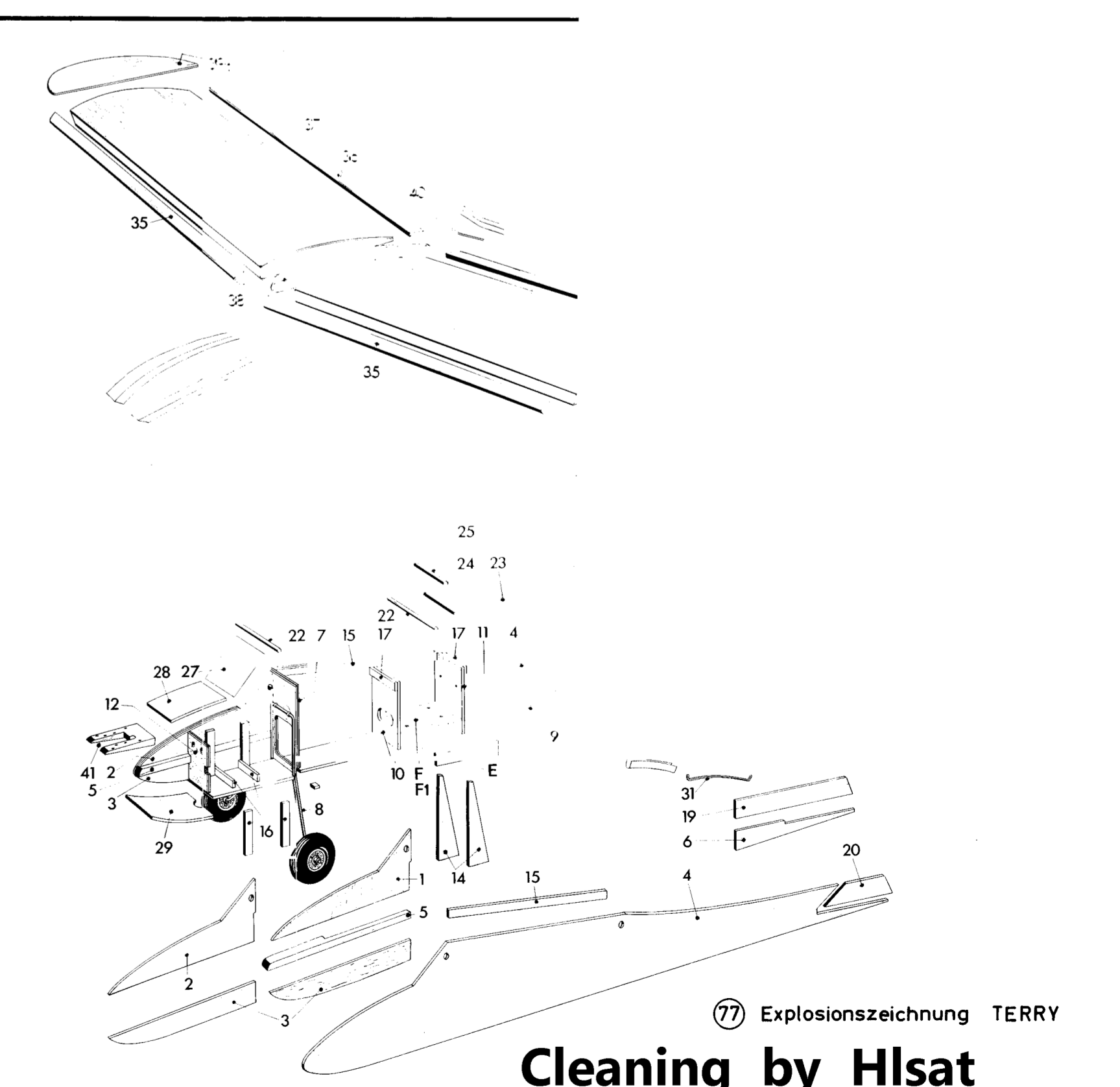
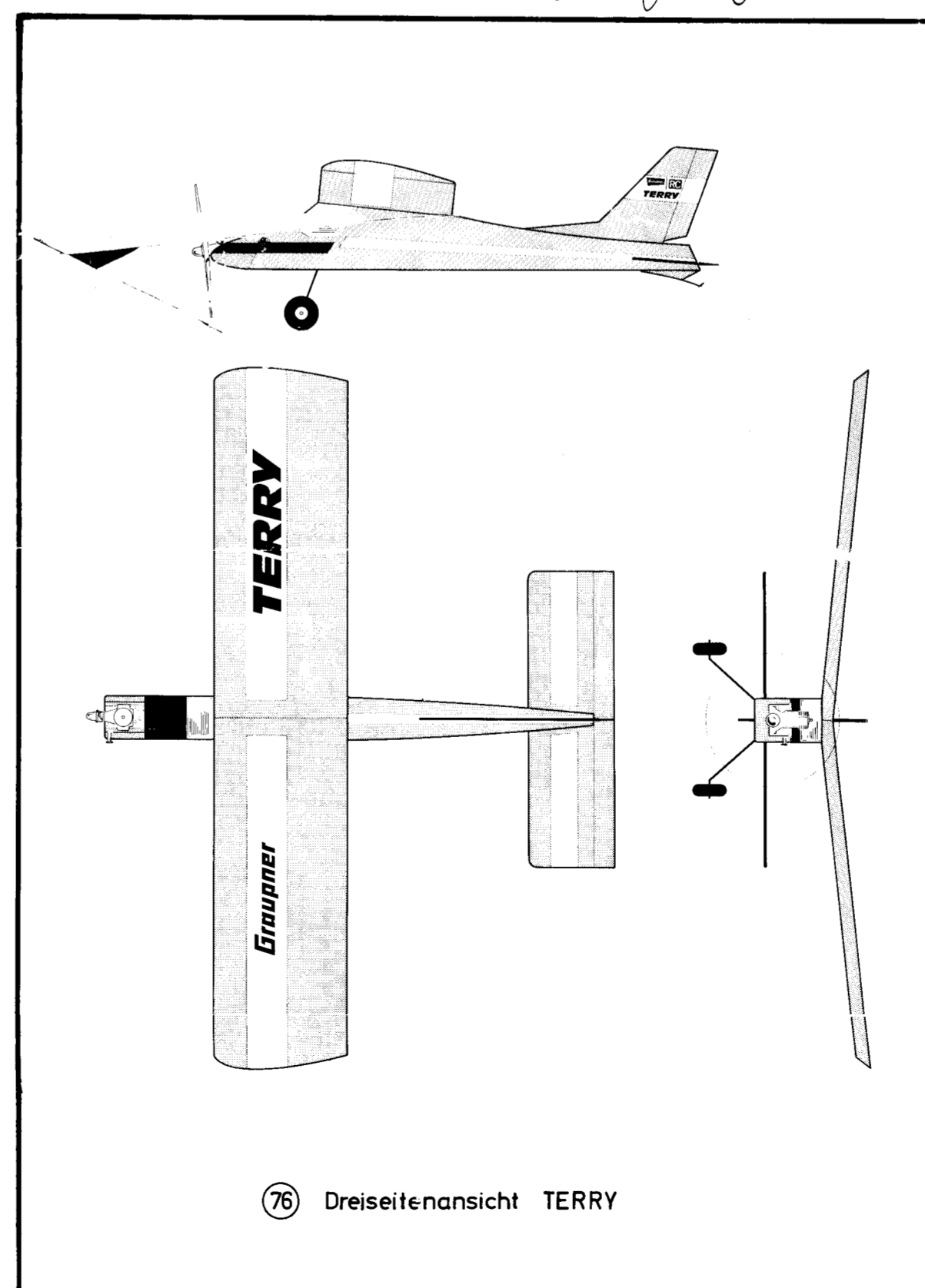


Die Texte sind mit eingekreisten Nummern versehen. Diese Nummerierung erleichtert das Auffinden der zugeordneten fremdsprachigen Texte in der jeweiligen Anleitung.

The texts are provided with encircled numbers. This numbering facilitates the locating of the adjoined texts in the respective instructions.

Les textes ont des numéros encadrés. Cette numérotation facilite de trouver les textes des langues étrangères adjoints dans les instructions respectives.

Le testi sono provvisti di numeri accerchiati. Questa numerazione facilita di trovare il testo dell'istruzione rispettiva in lingua straniera.



Cleaning by Hlsat

Alle Rechte vorbehalten. Die gewerbliche Benutzung dieser Zeichnung ist nicht gestattet. Evtl. Darstellungen im Plan über Einbau von Motoren, Fernsteuerungen, mechanischen Einrichtungen für div. Beteiligungen etc. sind lediglich Empfehlungen und jeweils abhängig von dem techn. Entwicklungsstand. Änderungen im Aufbau des Modells bei Verwendung anderer als im Plan empfohlener Teile sind nach eigenem Ermessen durchzuführen. Liefermöglichkeiten einzelner Artikel vorbehalten.

All rights reserved. Commercial use of the plan strictly interdited. Any illustrations in this plan showing the installation of engines, R/C equipment and mechanical gear for several functions are to be considered as mere recommendations, the installation instructions of such components being dependent on the state of their respective development at the time of installation. In case that other than the recommended gear should be installed modifications in the construction of the model may be required to accommodate such equipment. Delivery of individual items subject to availability.