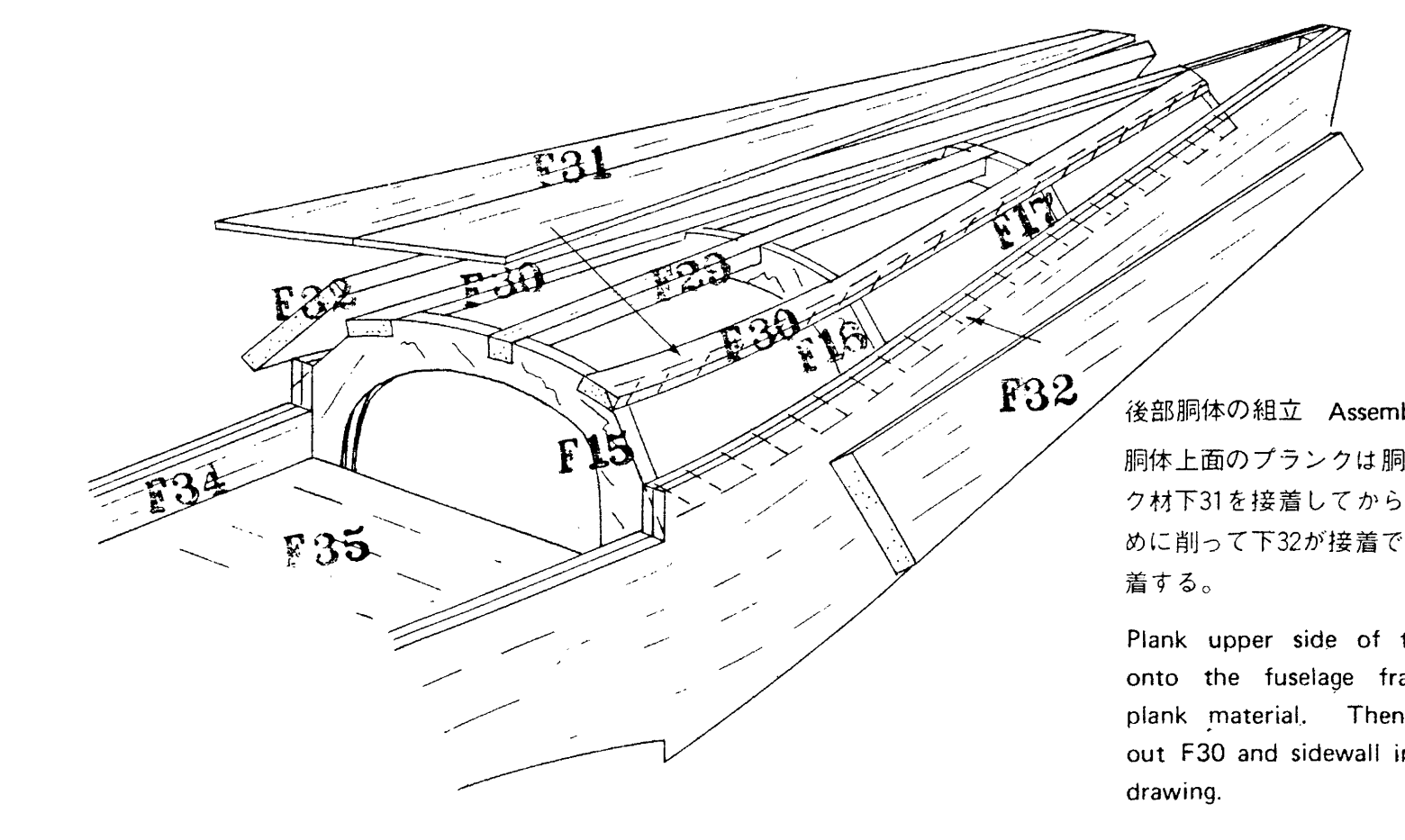
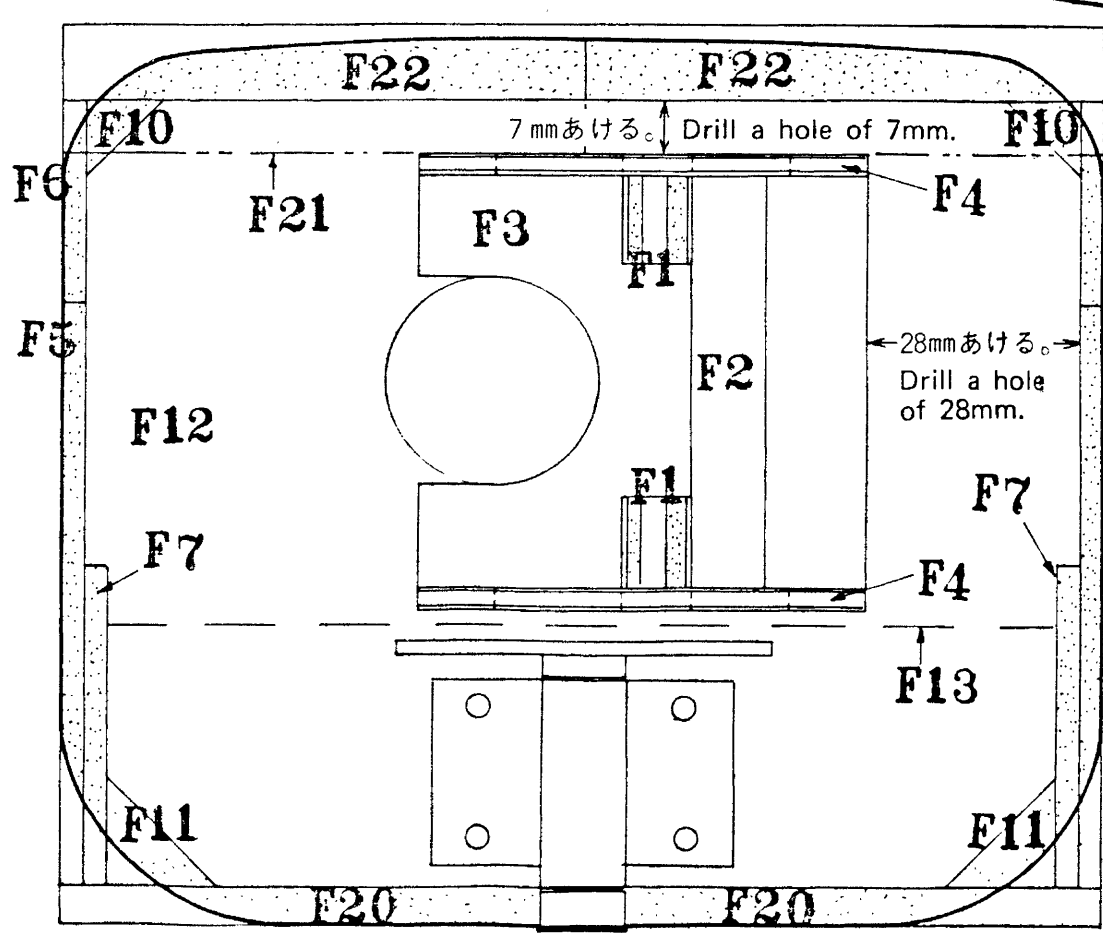
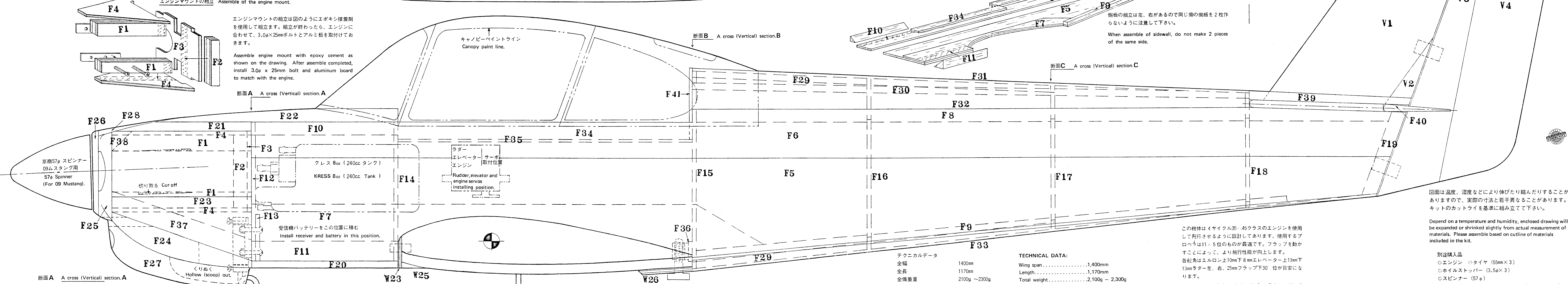
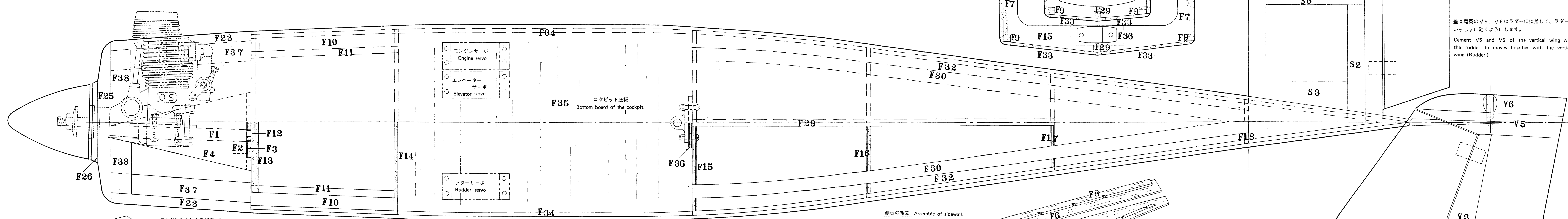
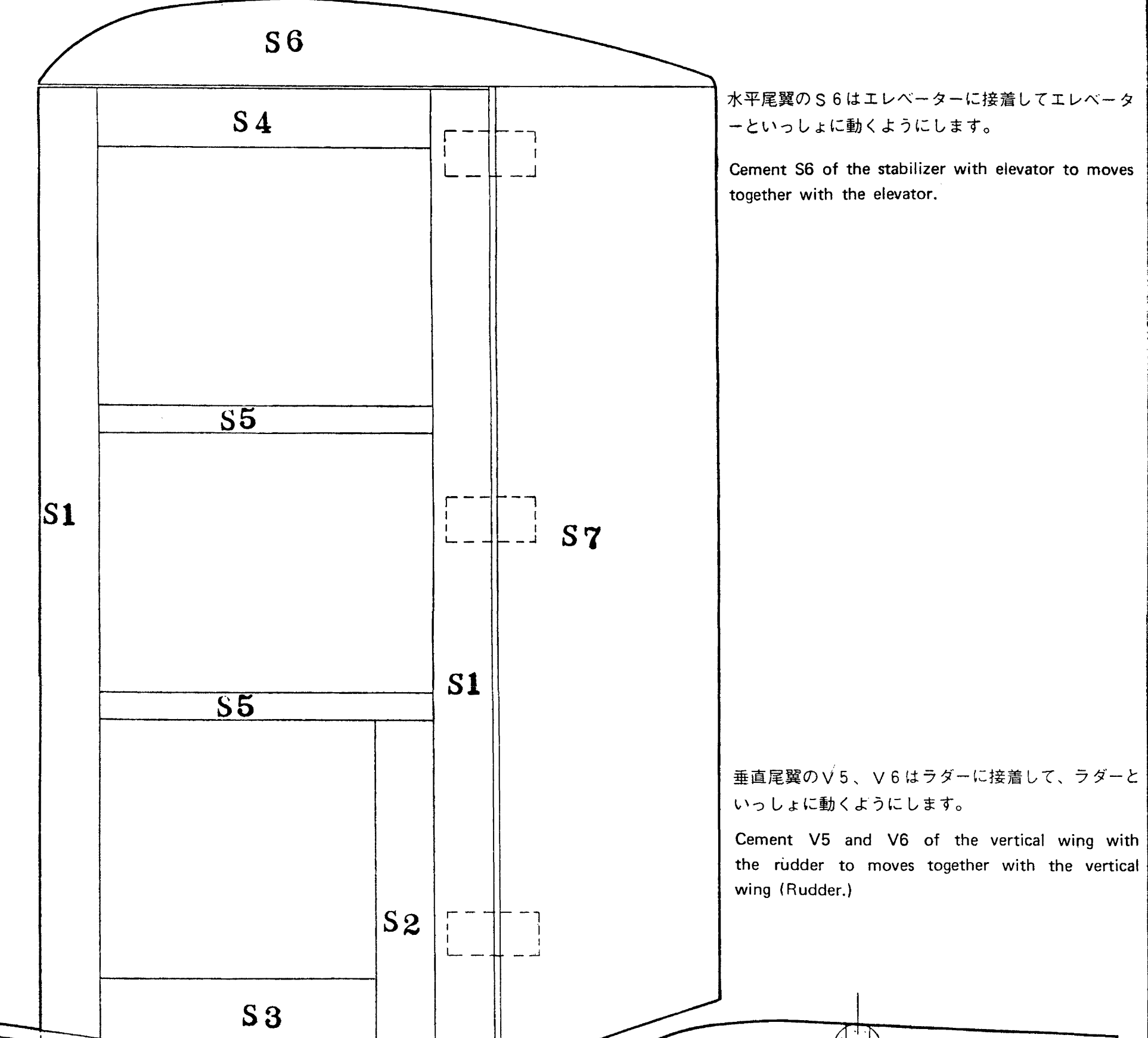
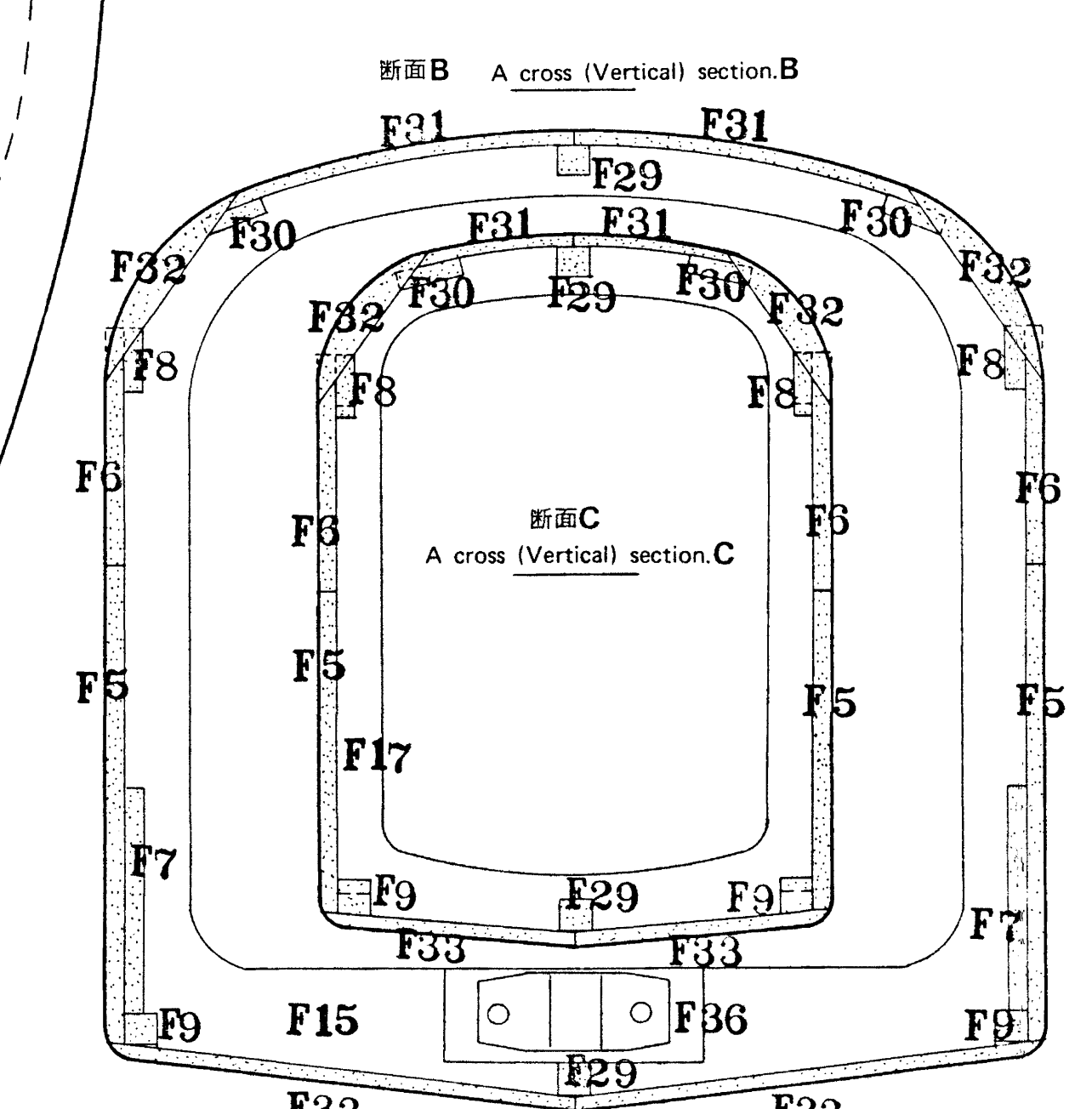


F12の胴ワに断面Aの図の位置に正しくエンジンマウントを接着しノースキア受けを取付けてから、図の様に各ブロックを接着して下さい。

Cement engine mount properly on F12 fuselage frame as shown on a cross section A. Then cement each block as shown on the drawing after installed the nose gear mount.



EA-200 AERO SUBARU

RADIO CONTROL AUTHENTIC SCALE AIRPLANE KIT

品番4006 本製品の仕様、内容は予告なしに変更する事がありますので御了承下さい。不詳 複製 転載

