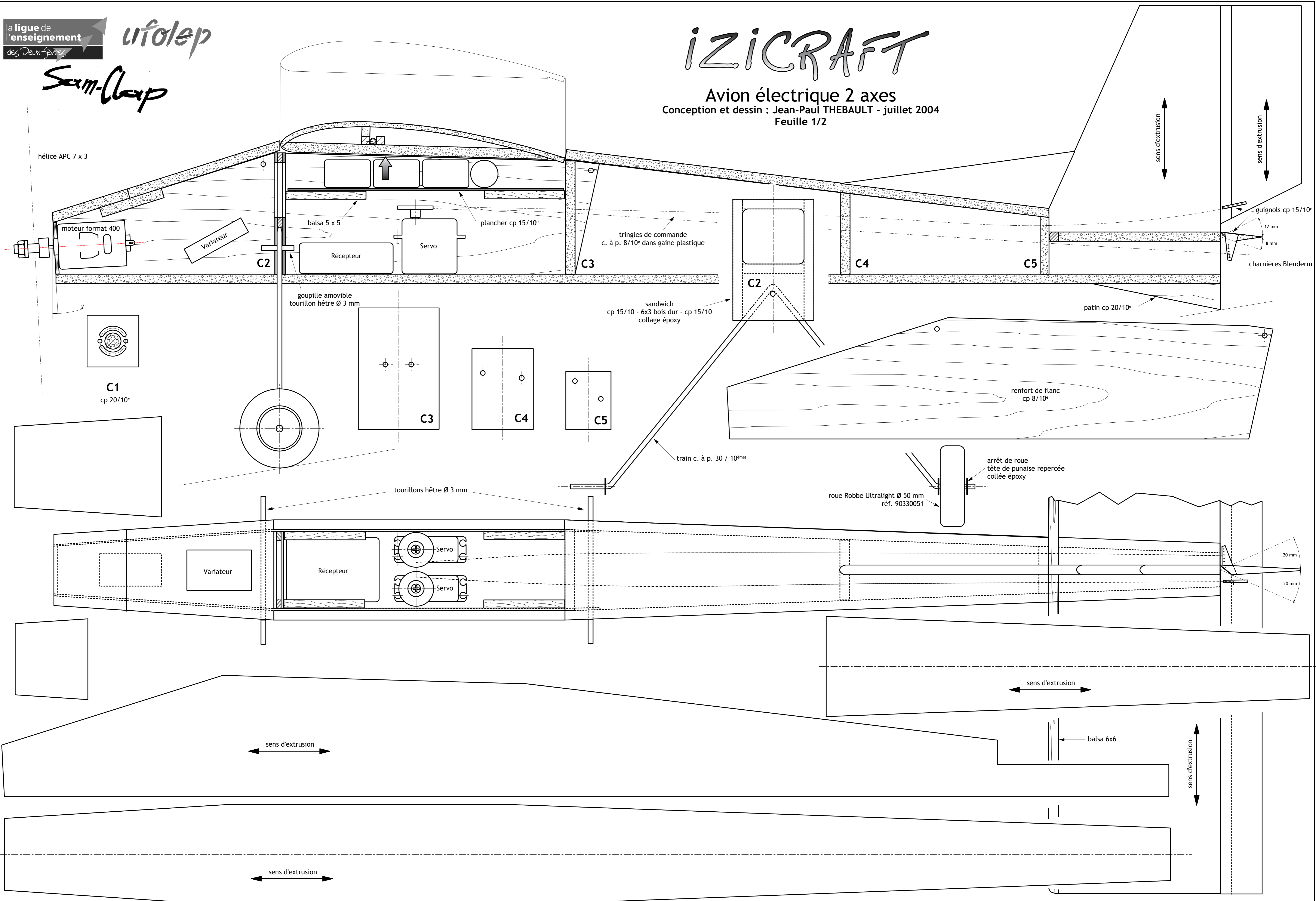
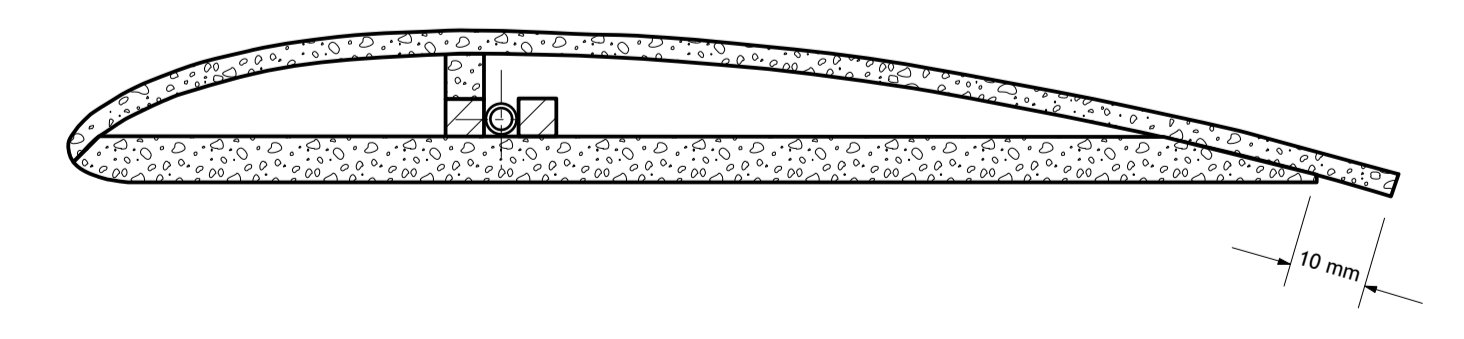
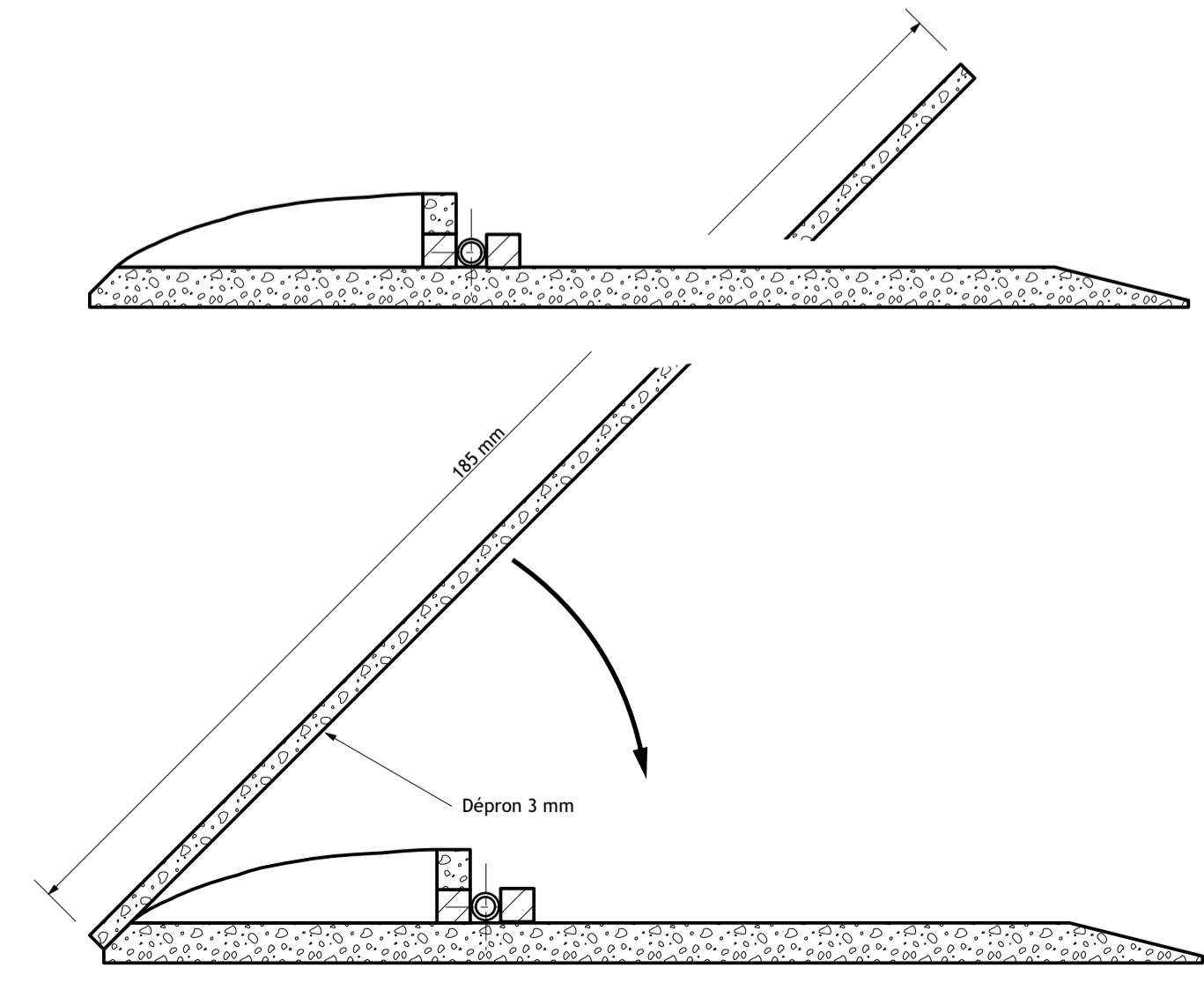
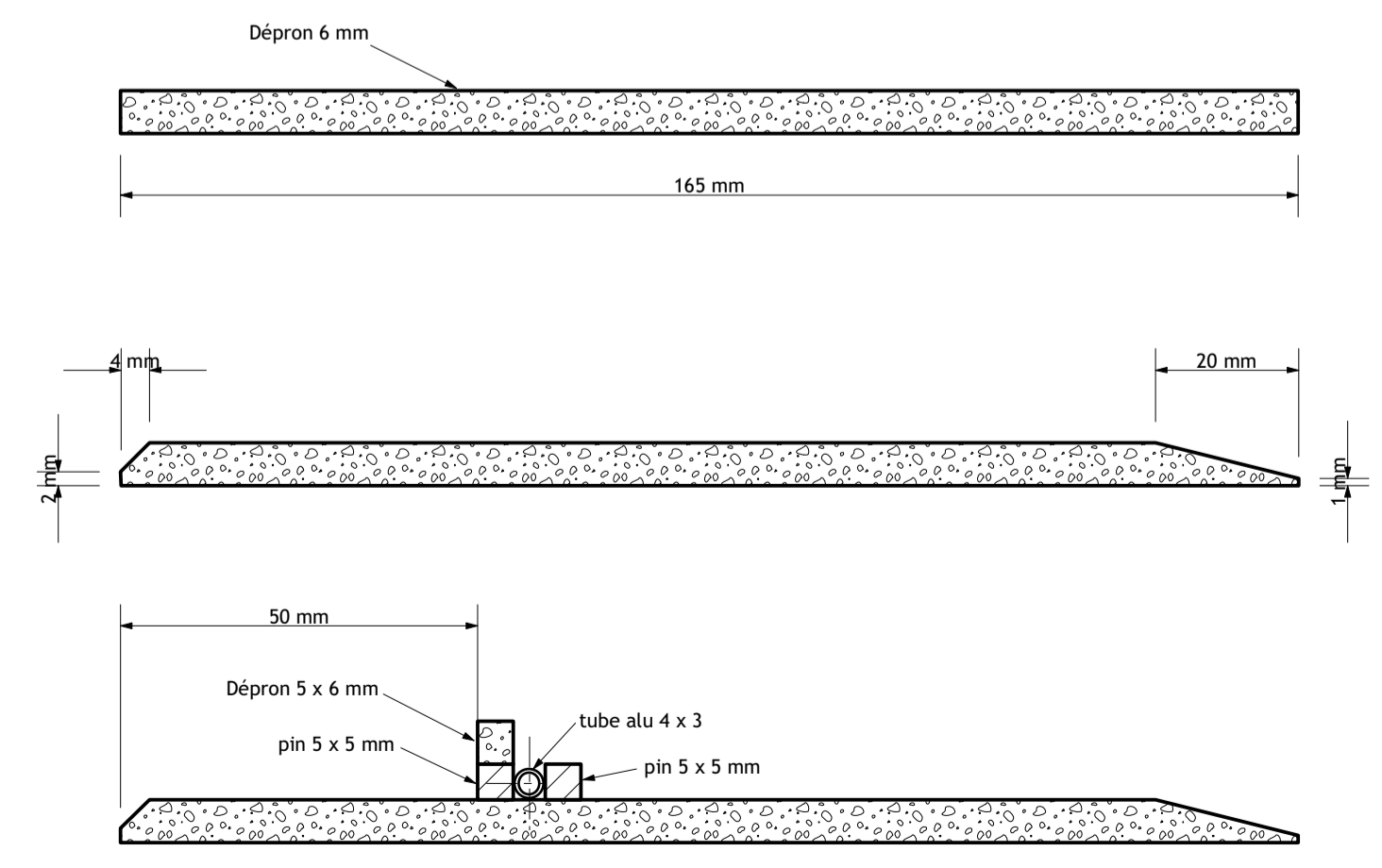
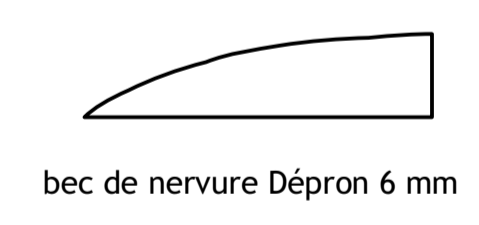
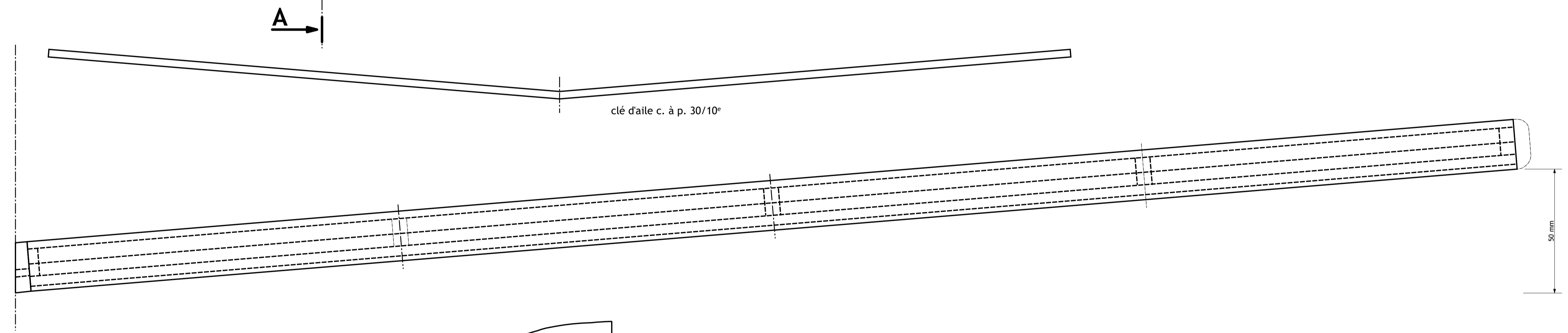
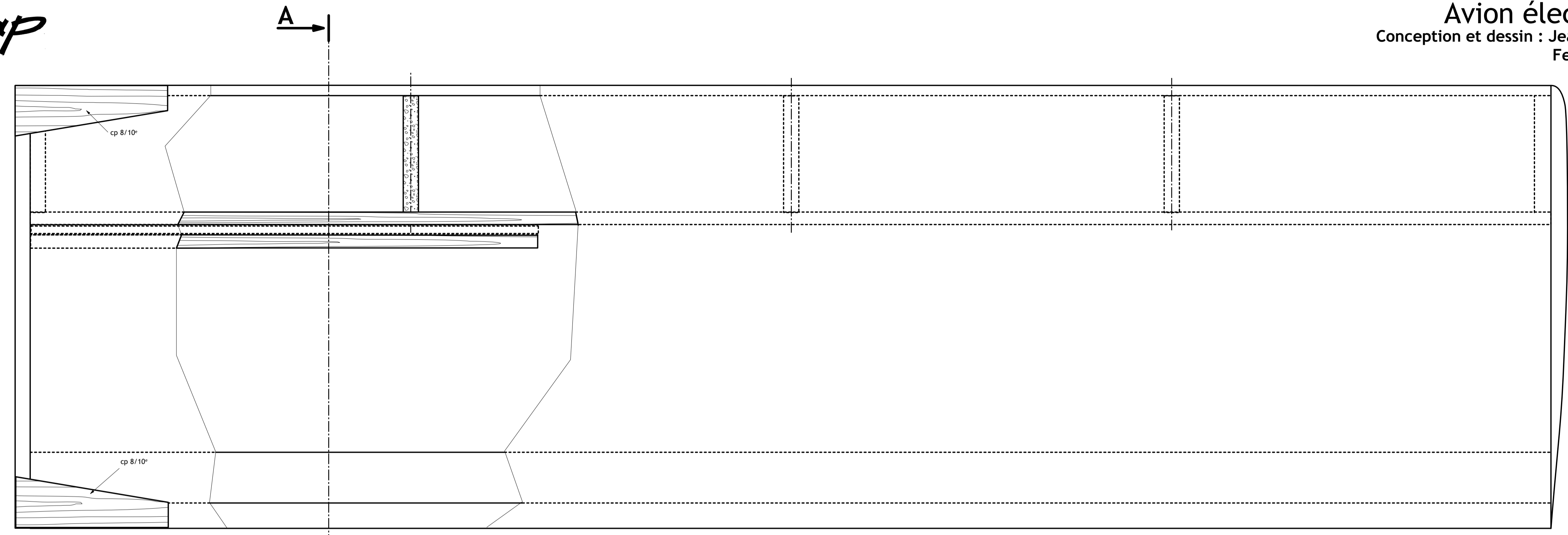


IZICRAFT

Avion électrique 2 axes
Conception et dessin : Jean-Paul THEBAULT - juillet 2004
Feuille 1/2





Construction de l'aile (selon coupe A - A)