

Tiger

BLATT 2
SHEET 2

Maßstab
SCALE 1:25

B-B

93 SERVO-BASIS 90
QUERRUDER - SERVO - EINBAU
AILERON SERVO INSTALLATION

V - FORM SCHEMA
DIHEDRAL SKETCH

In den Randbogen einlassen
MORTISE INTO WING-TIP STRIP

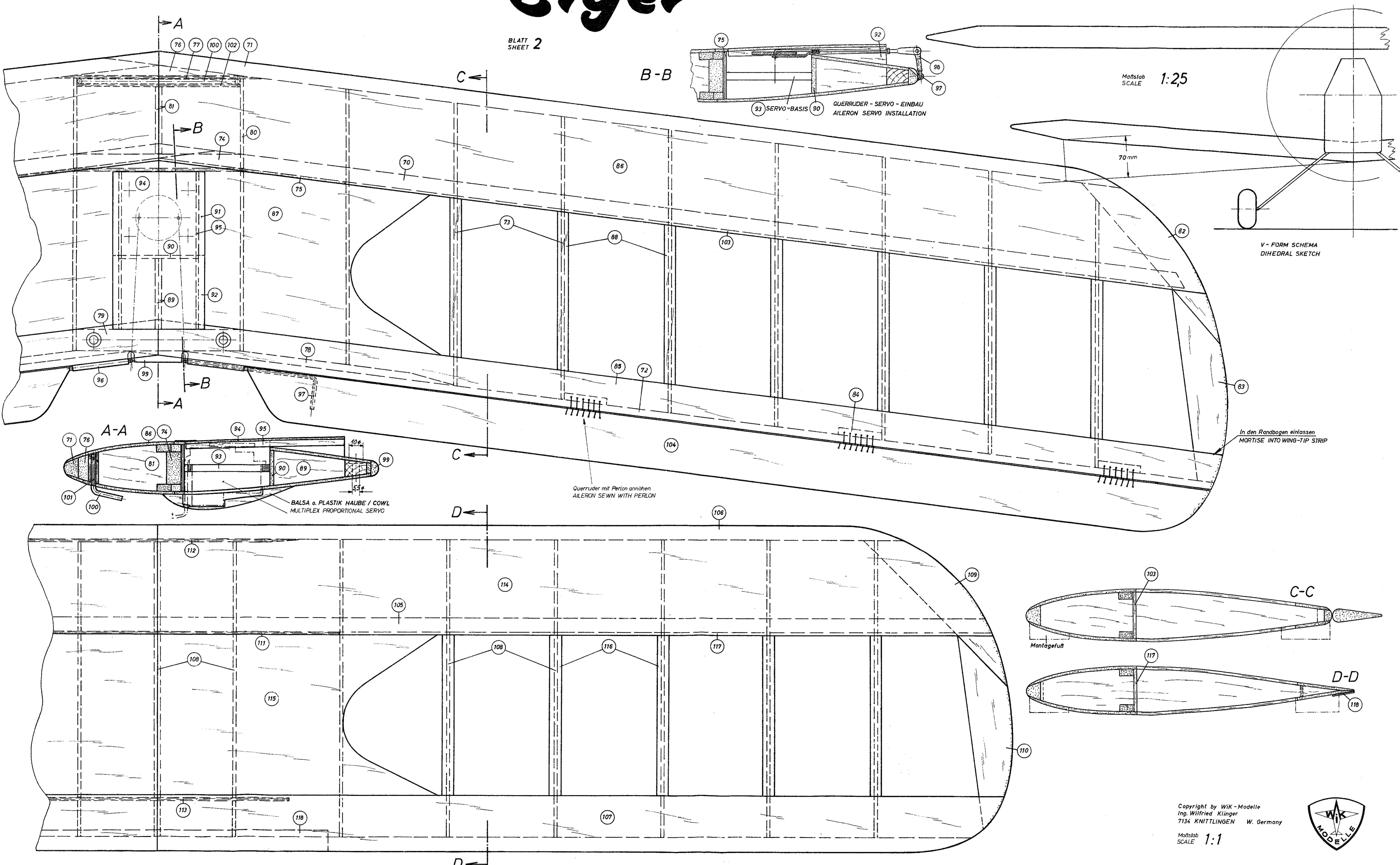
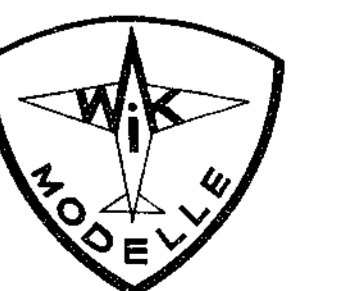
BALSA o. PLASTIK HAUBE / COWL
MULTIPLEX PROPORTIONAL SERVO

Querruder mit Perlon annähen
AILERON SEWN WITH PERLON

Montagefuß

Copyright by WIK - Modelle
Ing. Wilfried Klinger
7134 KNITTLINGEN W. Germany

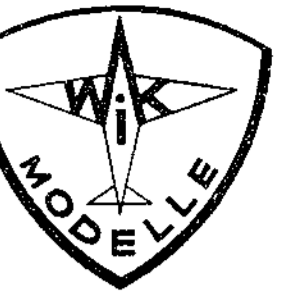
Maßstab
SCALE 1:1



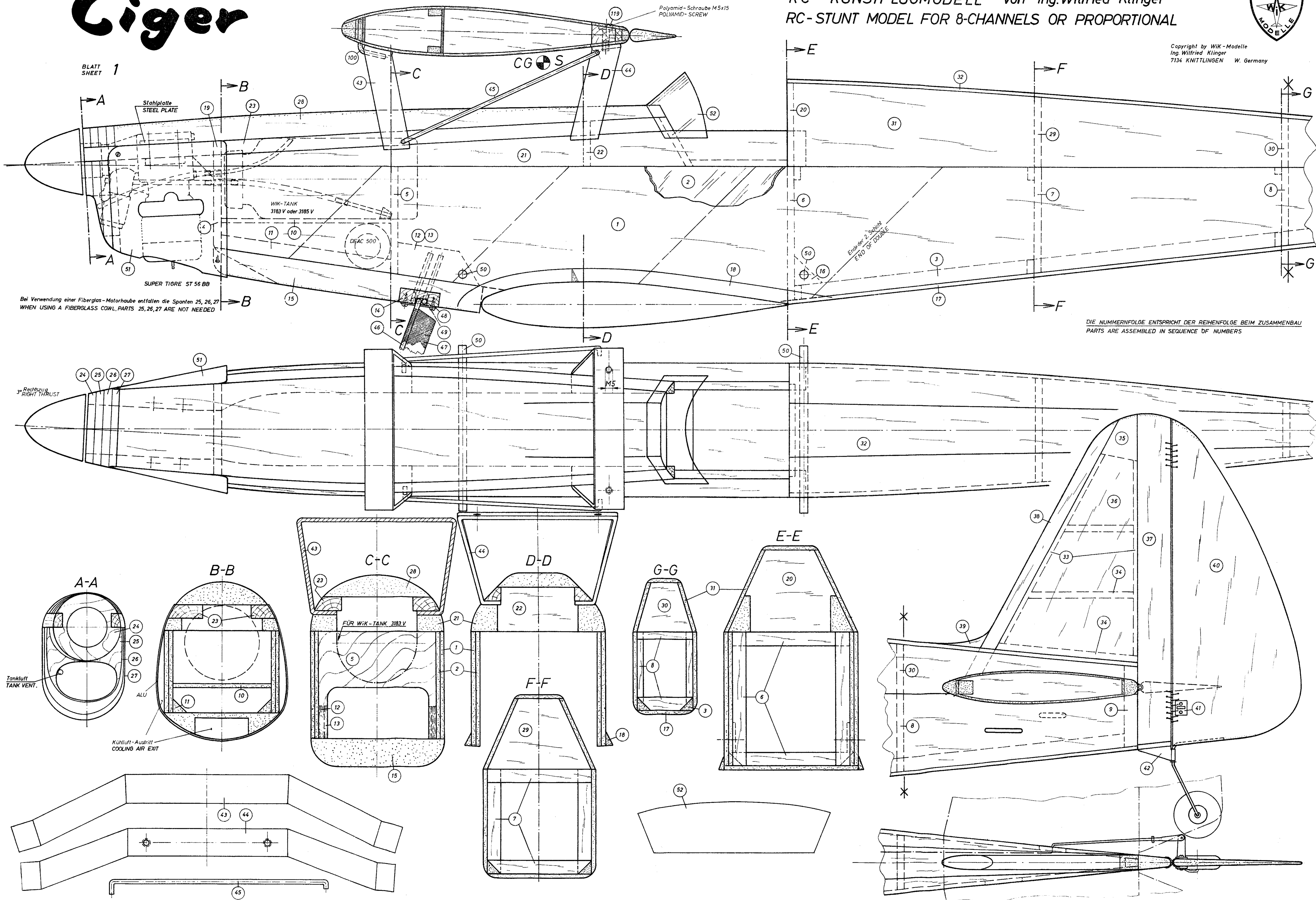
Tiger

BLATT 1
SHEET 1

RC - KUNSTFLUGMODELL von Ing. Wilfried Klinger
RC-STUNT MODEL FOR 8-CHANNELS OR PROPORTIONAL

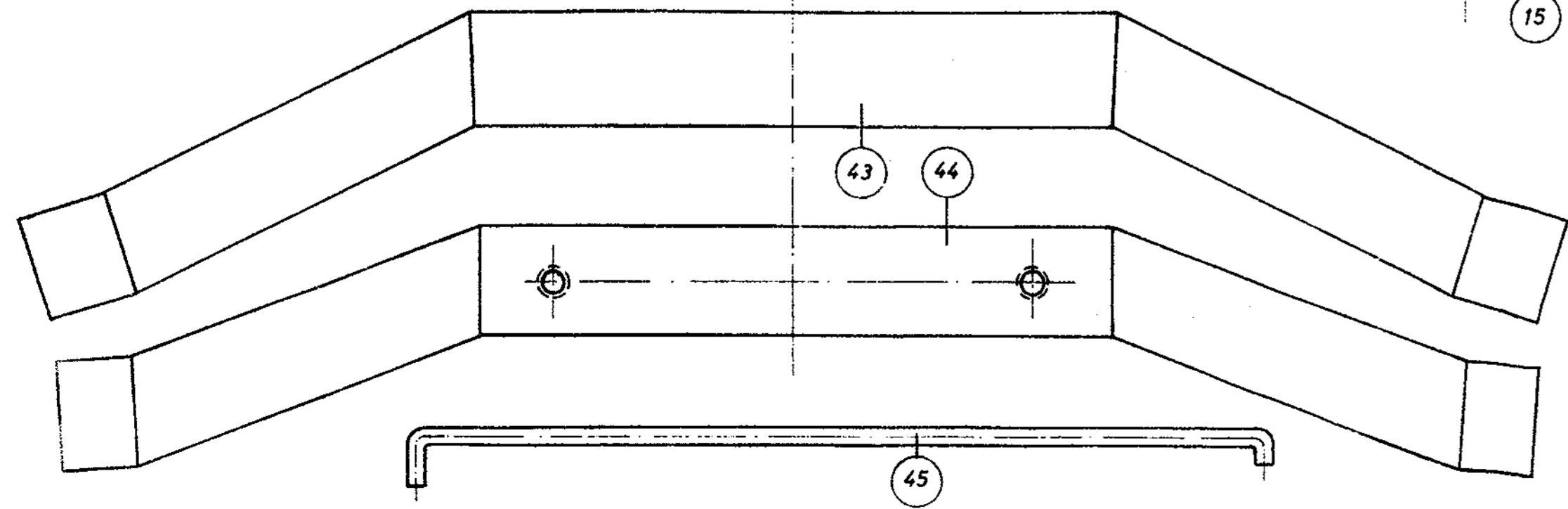
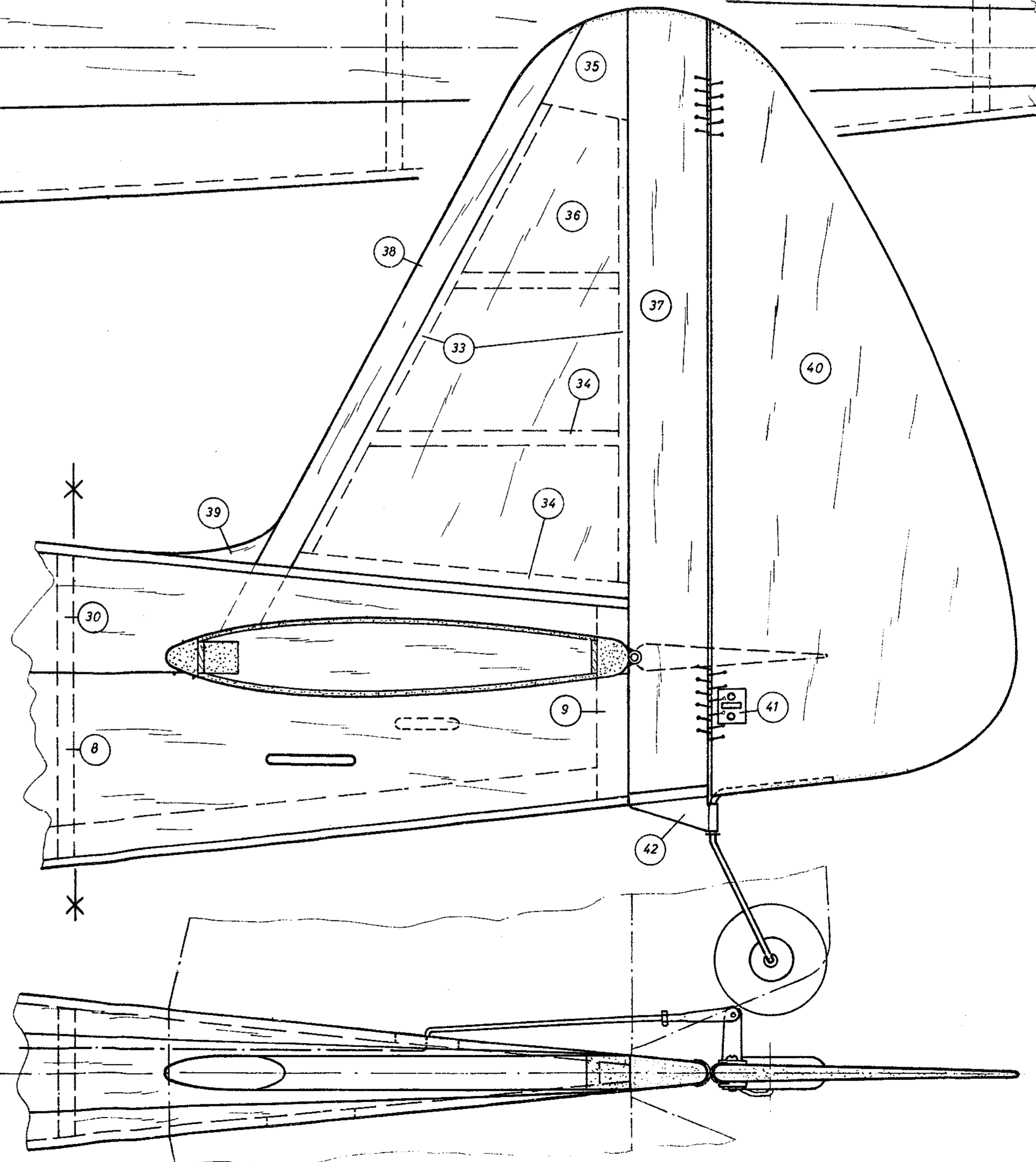
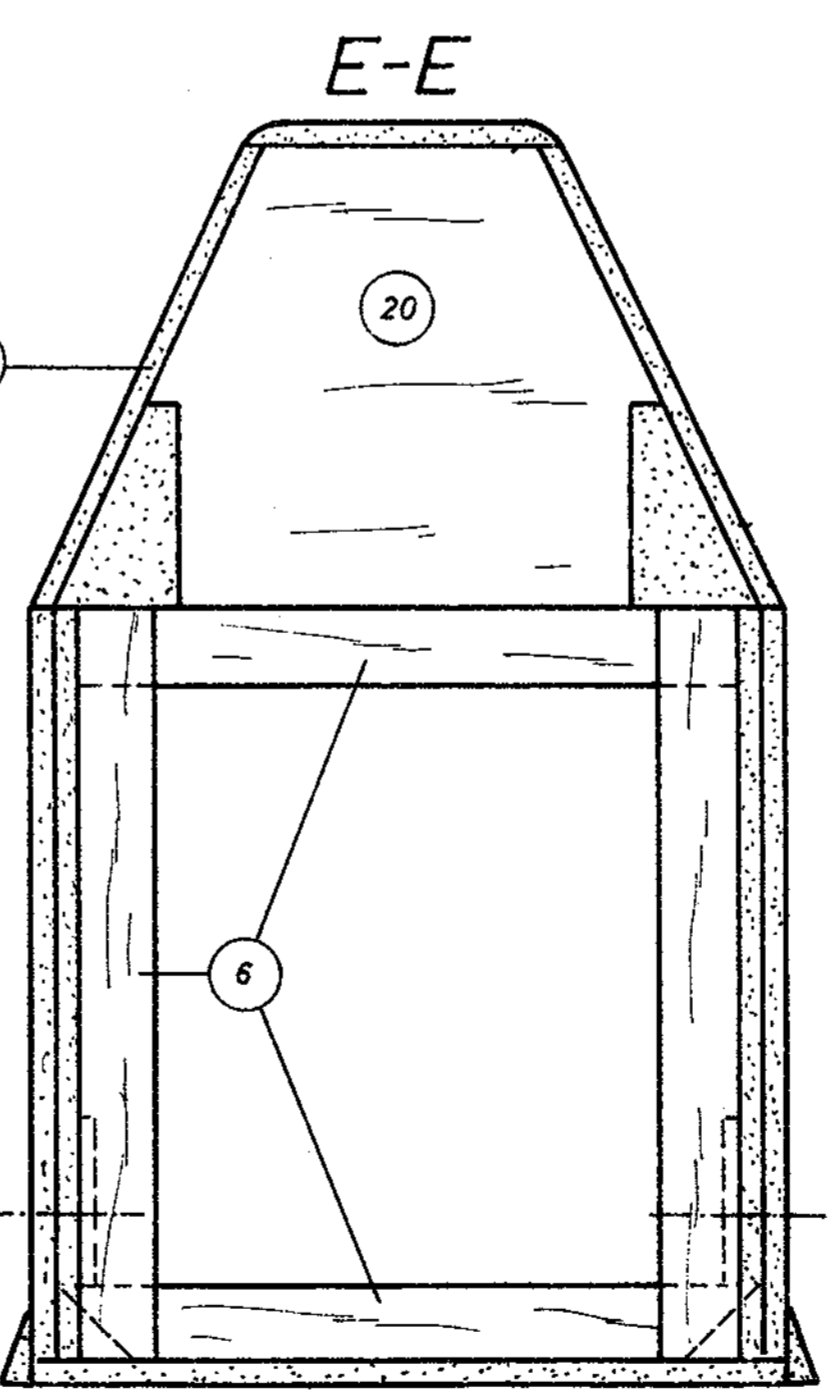
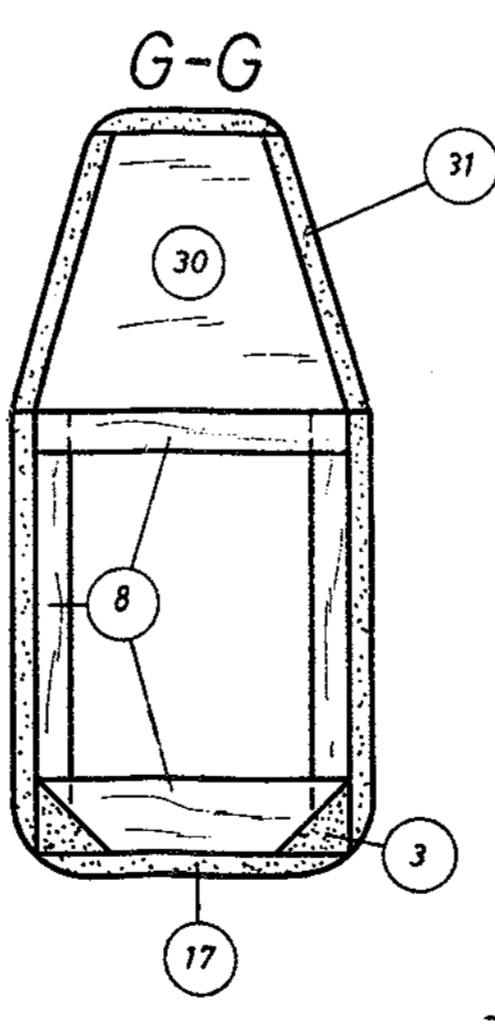
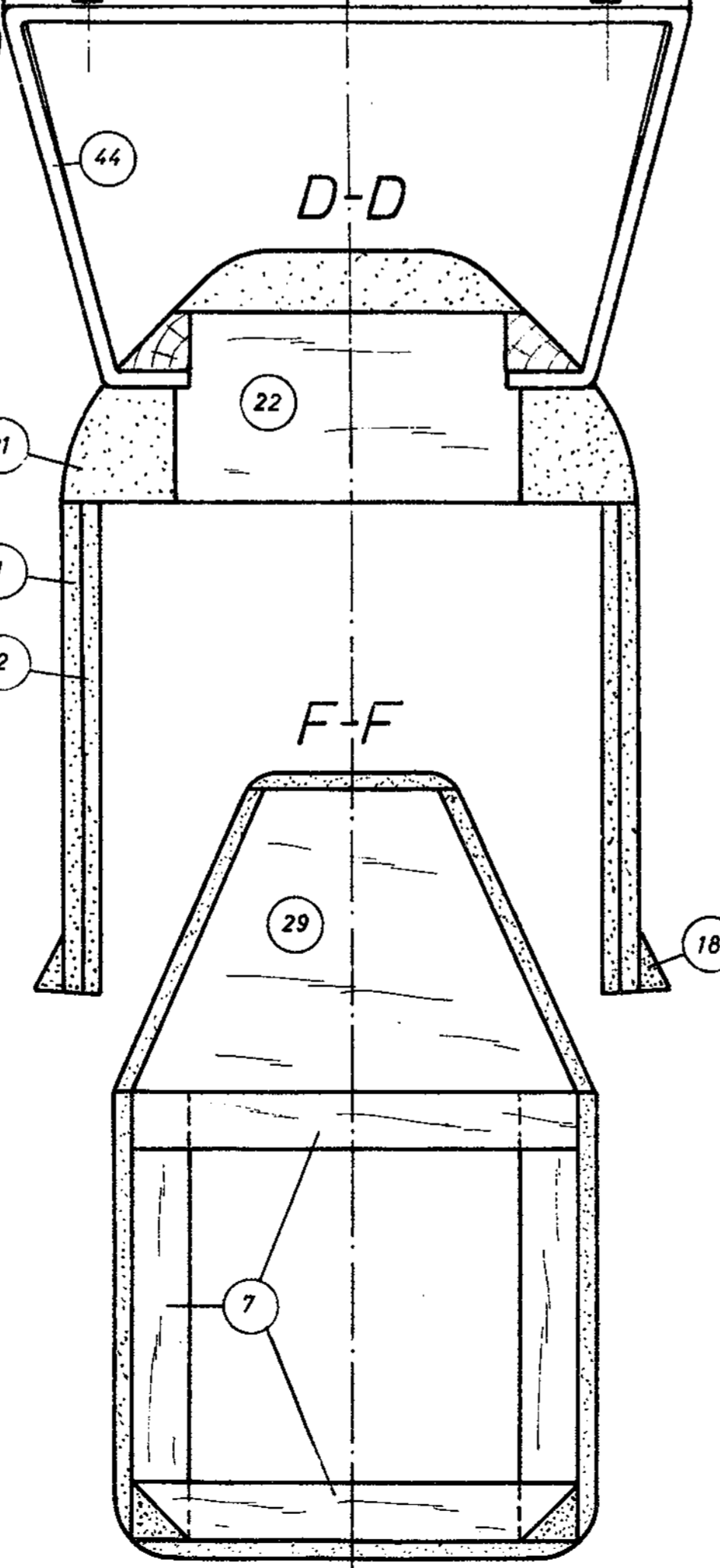
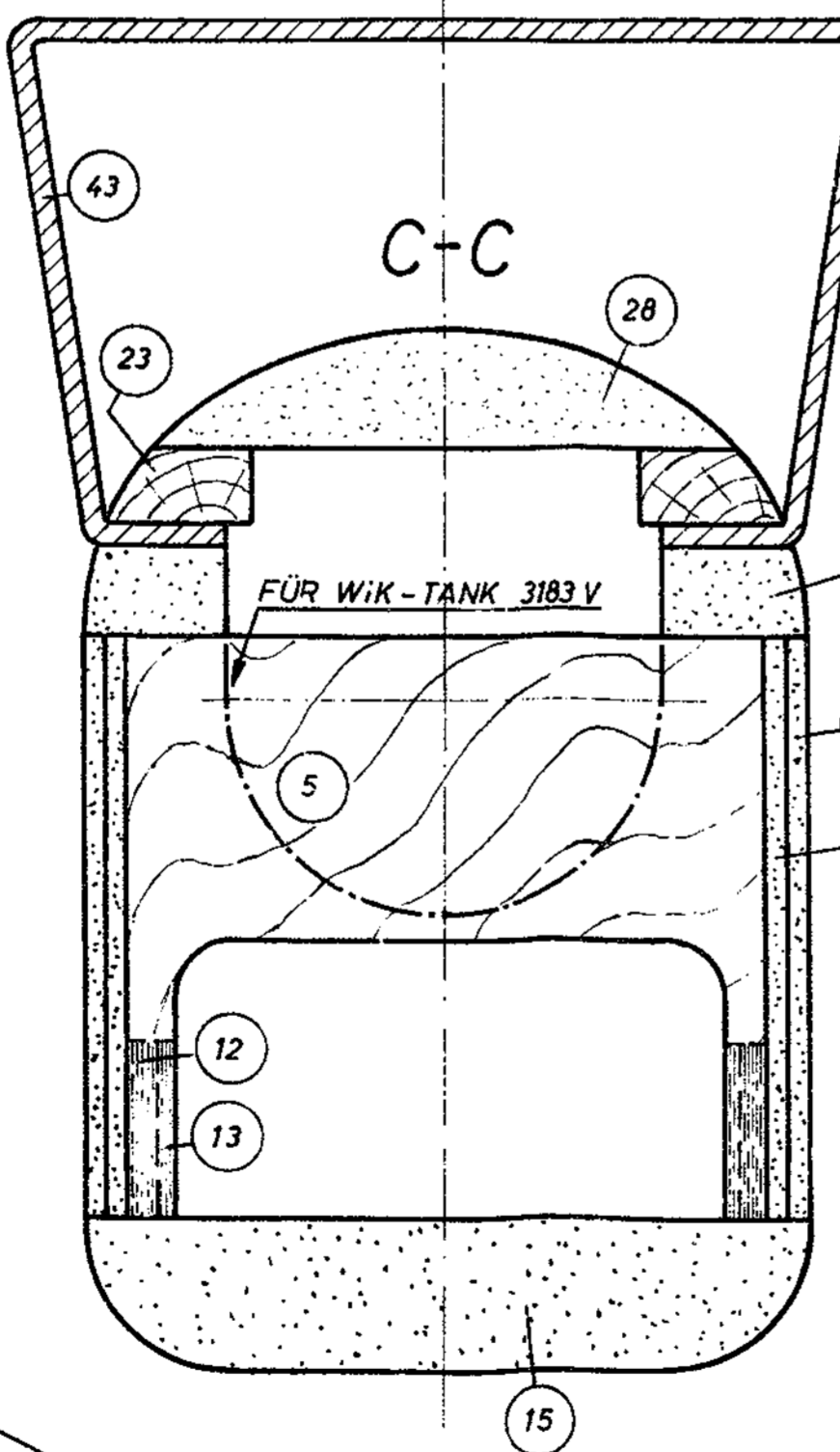
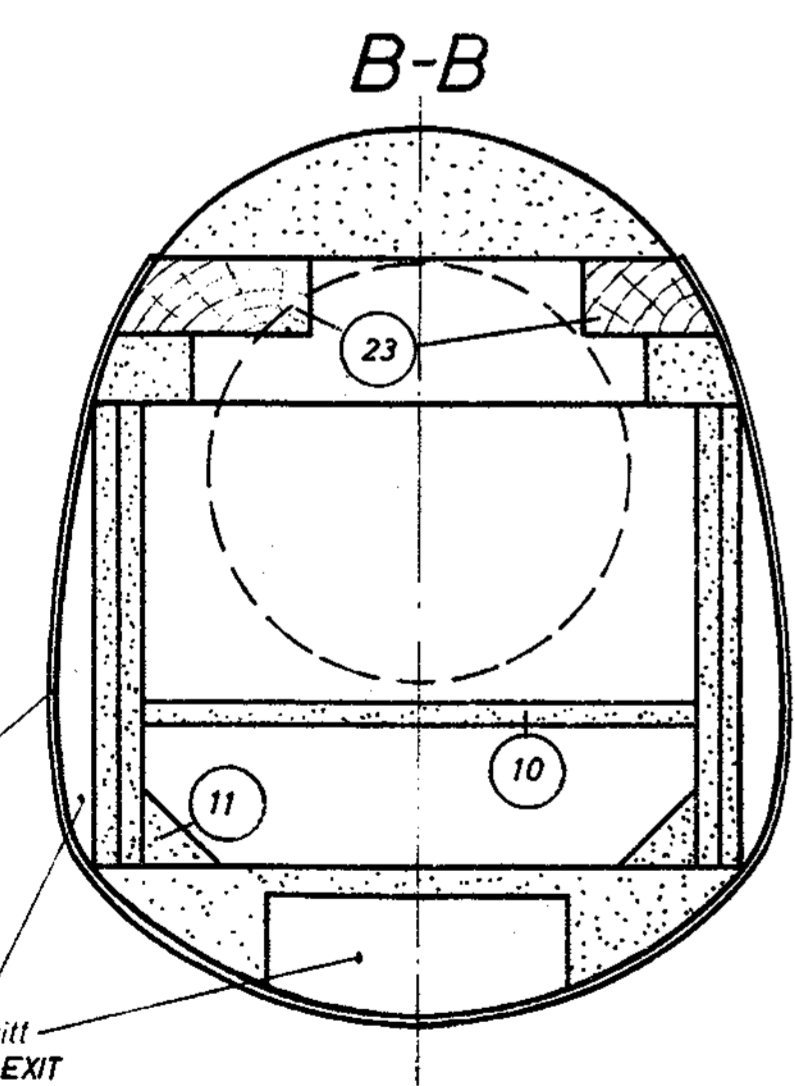
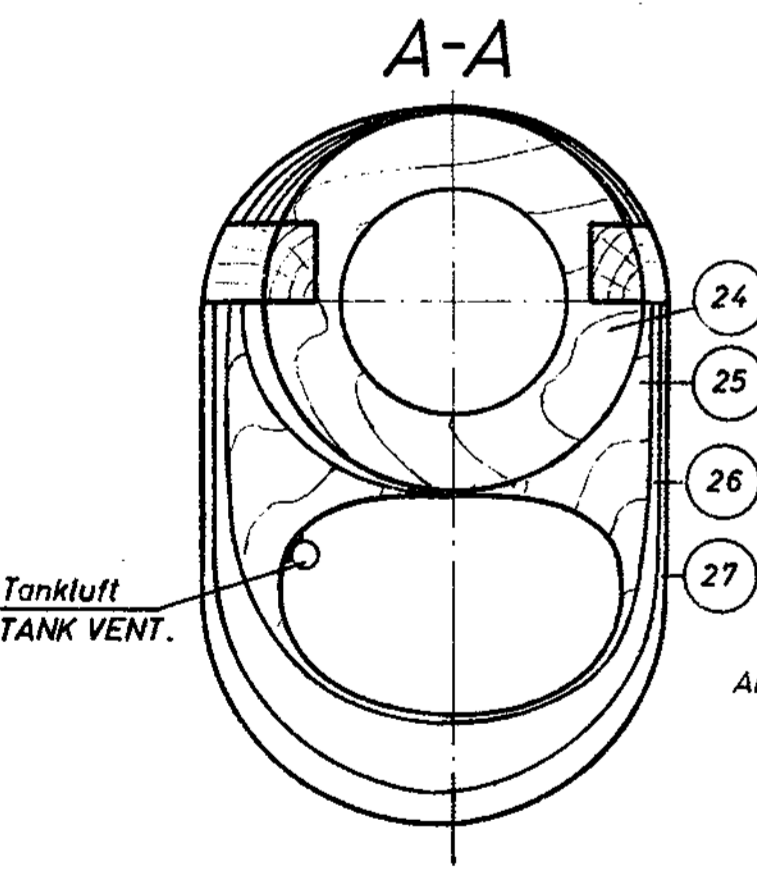


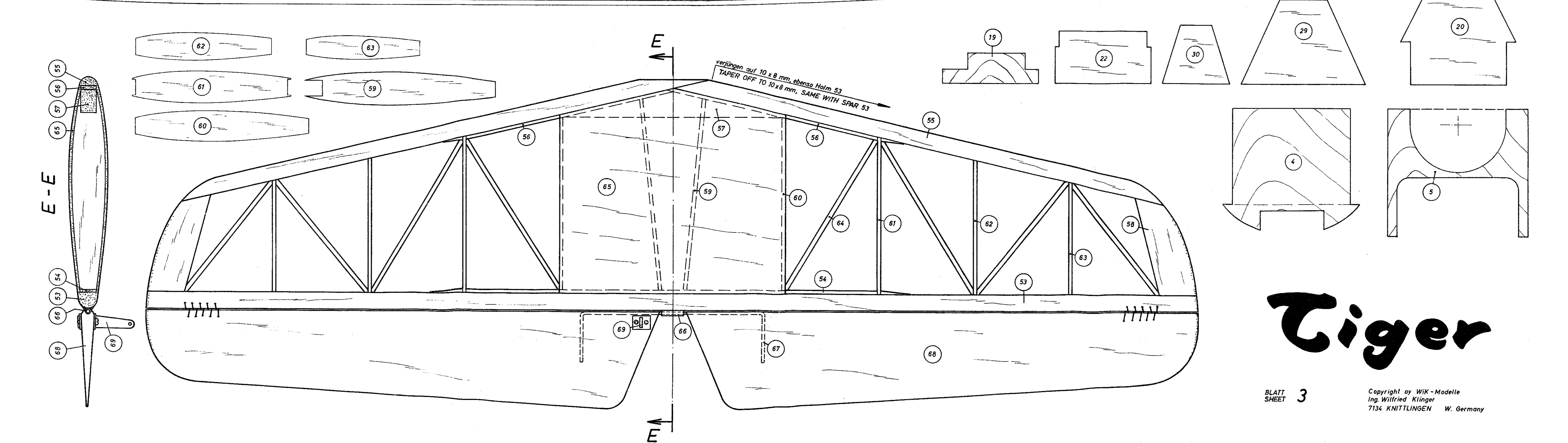
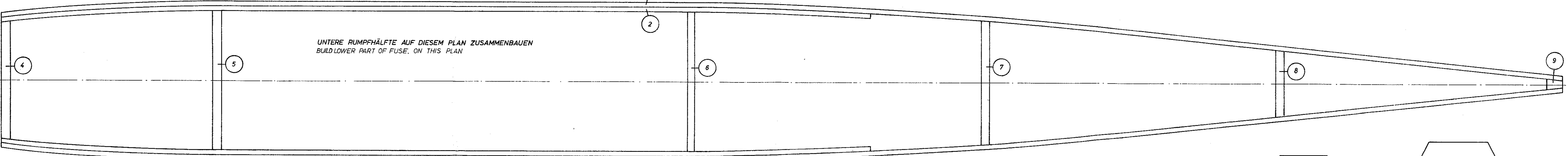
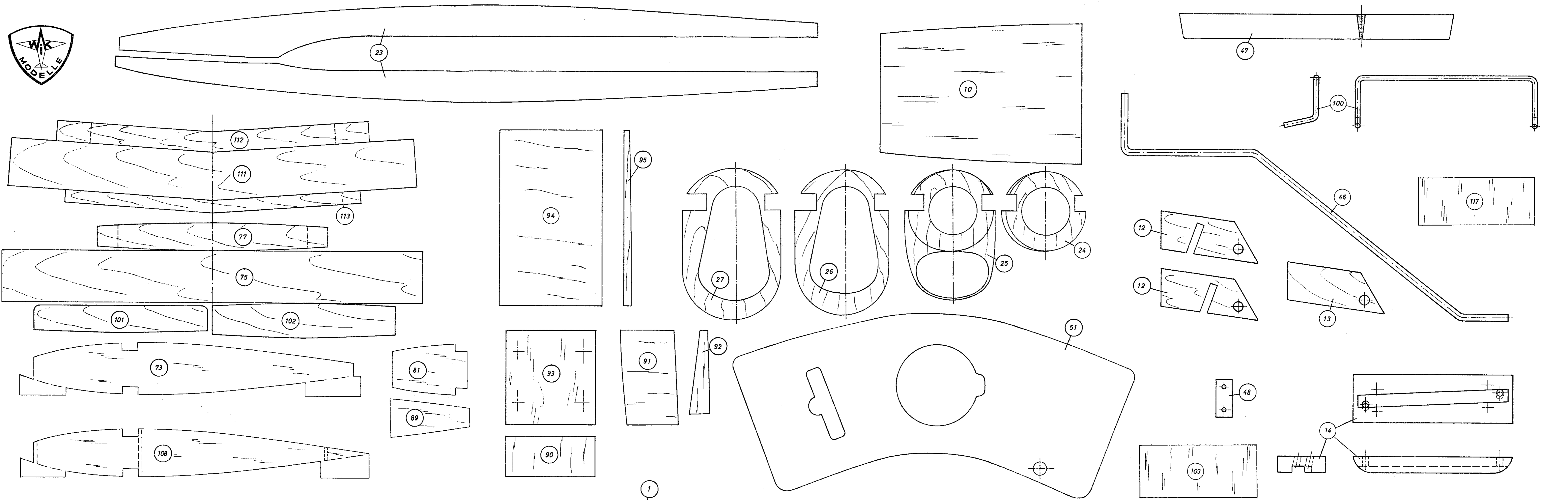
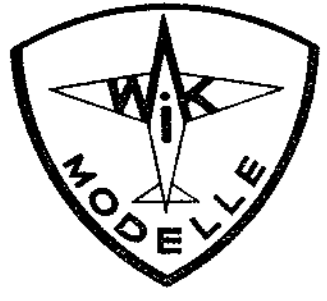
Copyright by WIK-Modelle
Ing. Wilfried Klinger
7134 KNITTLINGEN W. Germany



Bei Verwendung einer Fiberglas-Motorhaube entfallen die Spanen 25, 26, 27
WHEN USING A FIBERGLASS COWL, PARTS 25, 26, 27 ARE NOT NEEDED

DIE NUMMERNFOLGE ENTSPRICHT DER REIHENFOLGE BEIM ZUSAMMENBAU
PARTS ARE ASSEMBLED IN SEQUENCE OF NUMBERS





Tiger