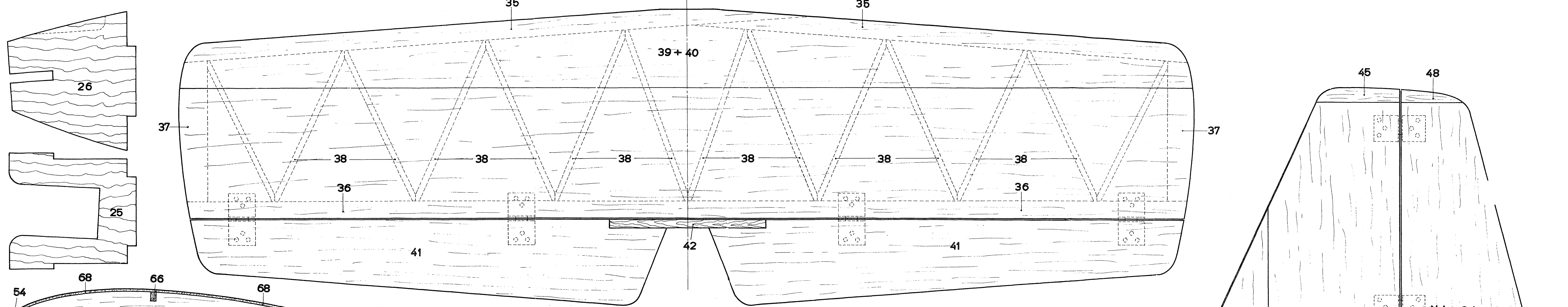
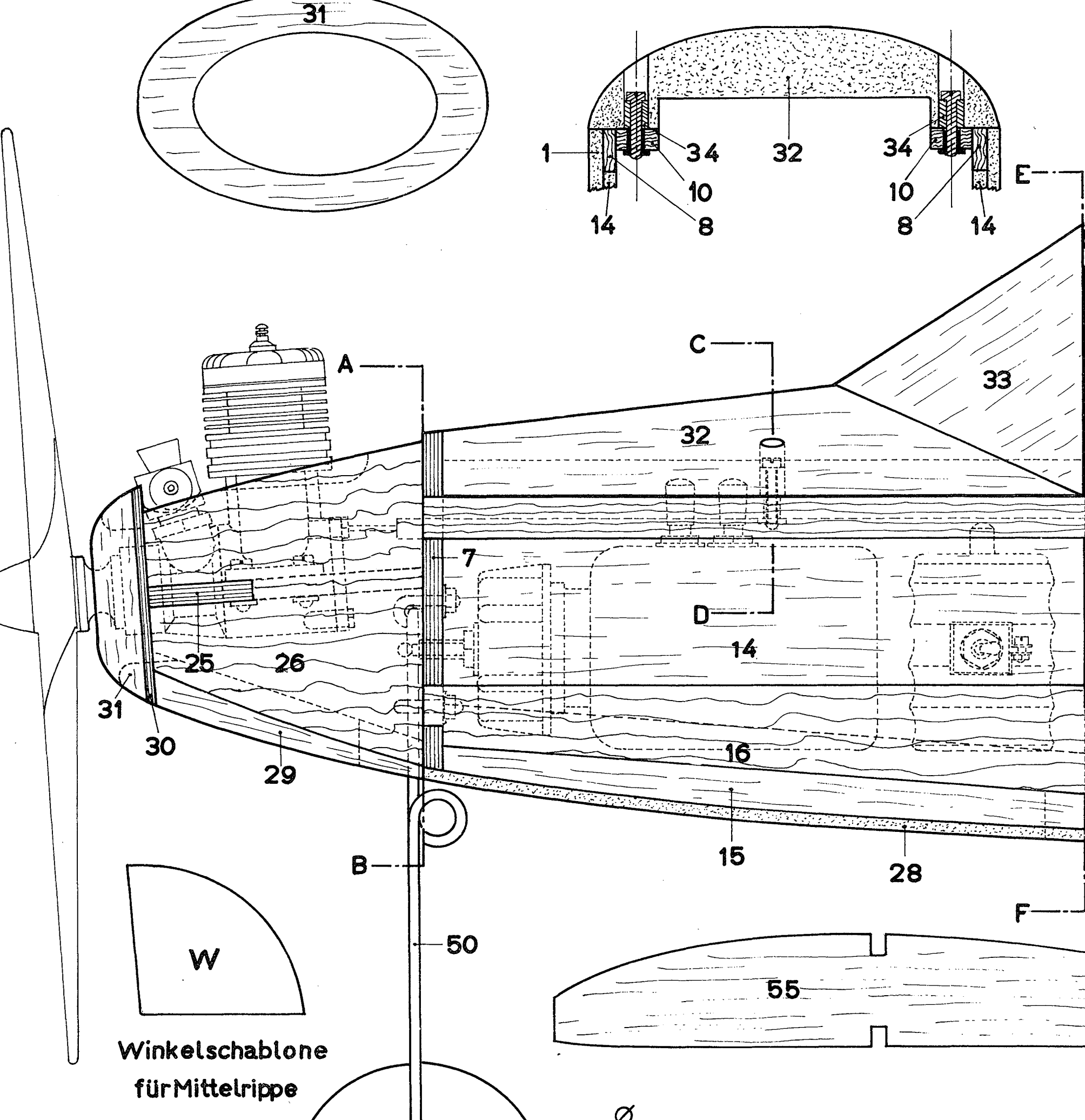


Hiermit können Sie alles kleben

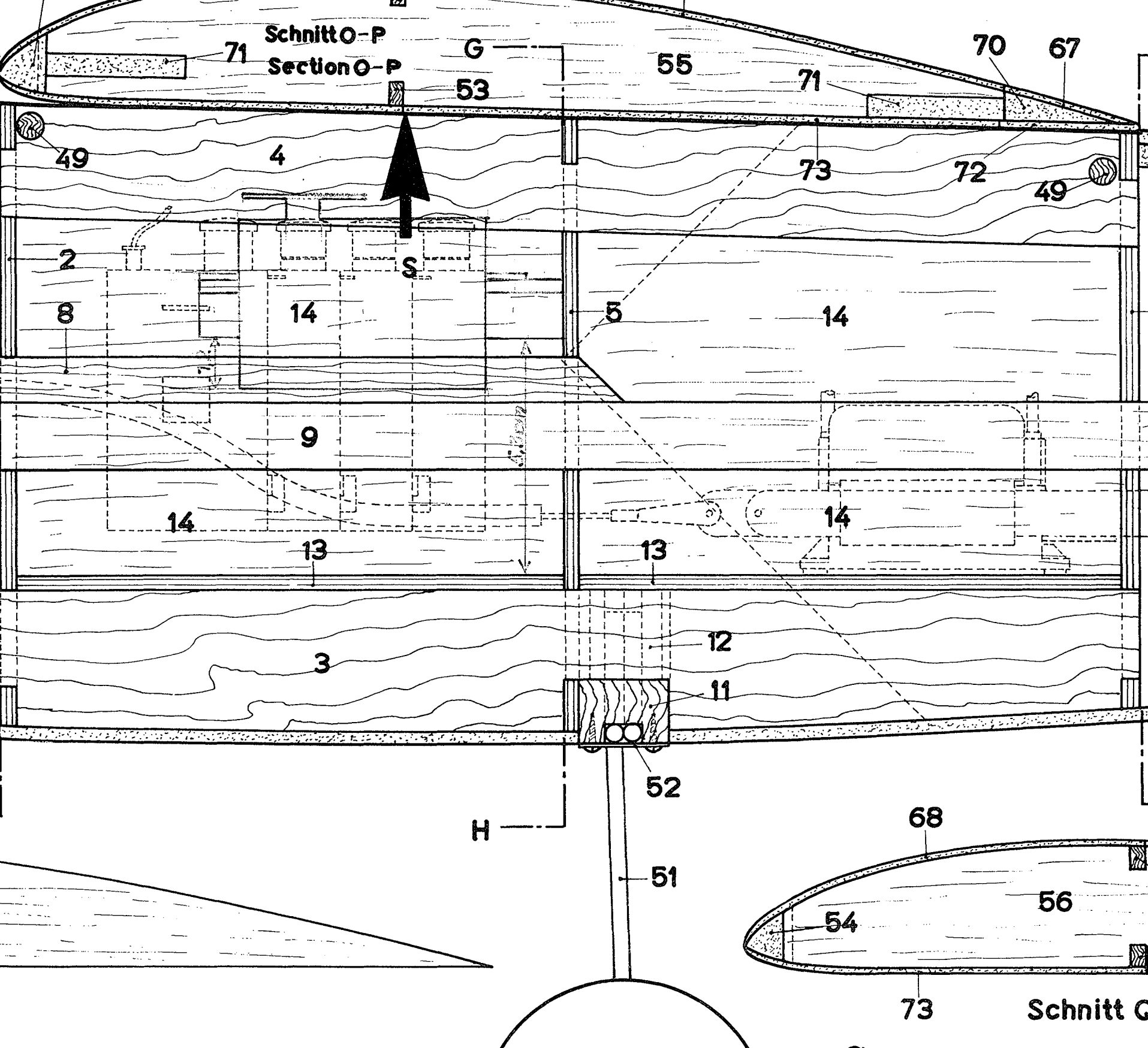


Bitte, die moderne Spezialkleber für Spezialoberflächen: Metall, Glas, Porzellan und Holz auftragen und andere Trägerflächen, bevor, die glatte Waben für alle Holzverbindungen sowie Papier, Pappe, Leinwand, Filz, Leder und ähnliche Stoffe. Stabilität, gegen Feuchtigkeit, hochtemperaturfest für alle Modelle, Keramik, viele Kunststoffe, Holz, Porzellan, Glas, Stein.

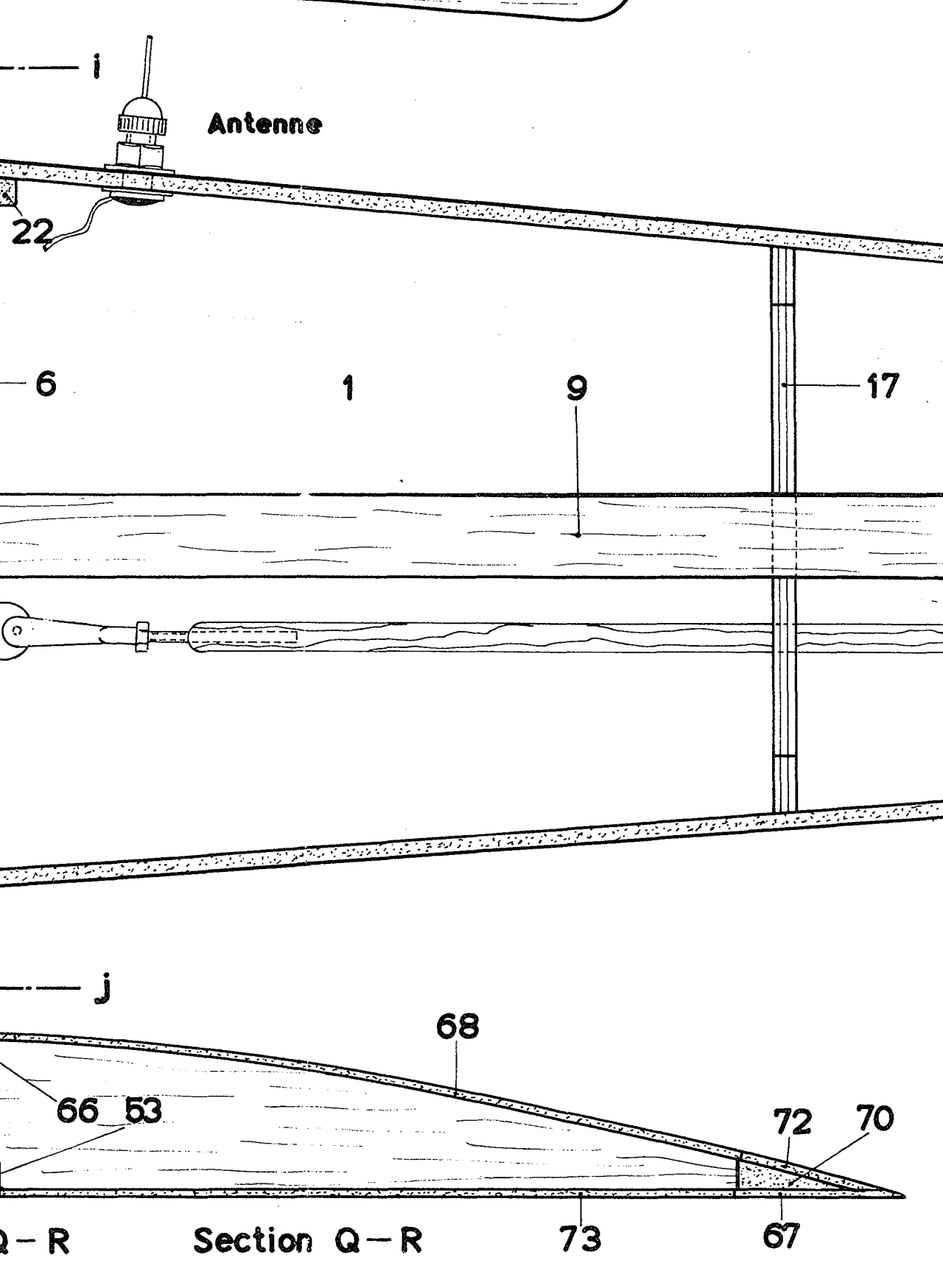
Schnitt C-D
Section C-D



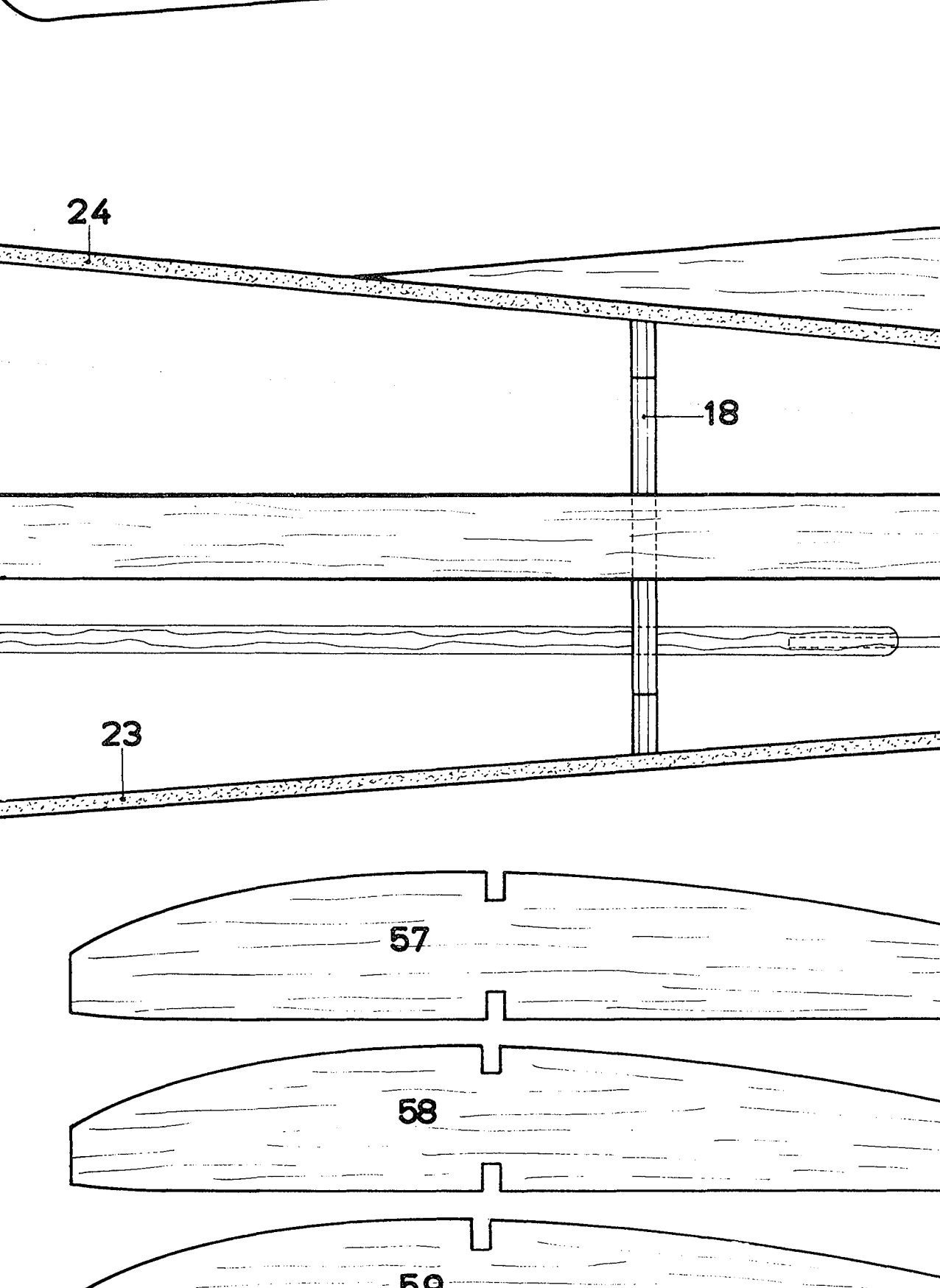
Schnitt P-Q
Section P-Q



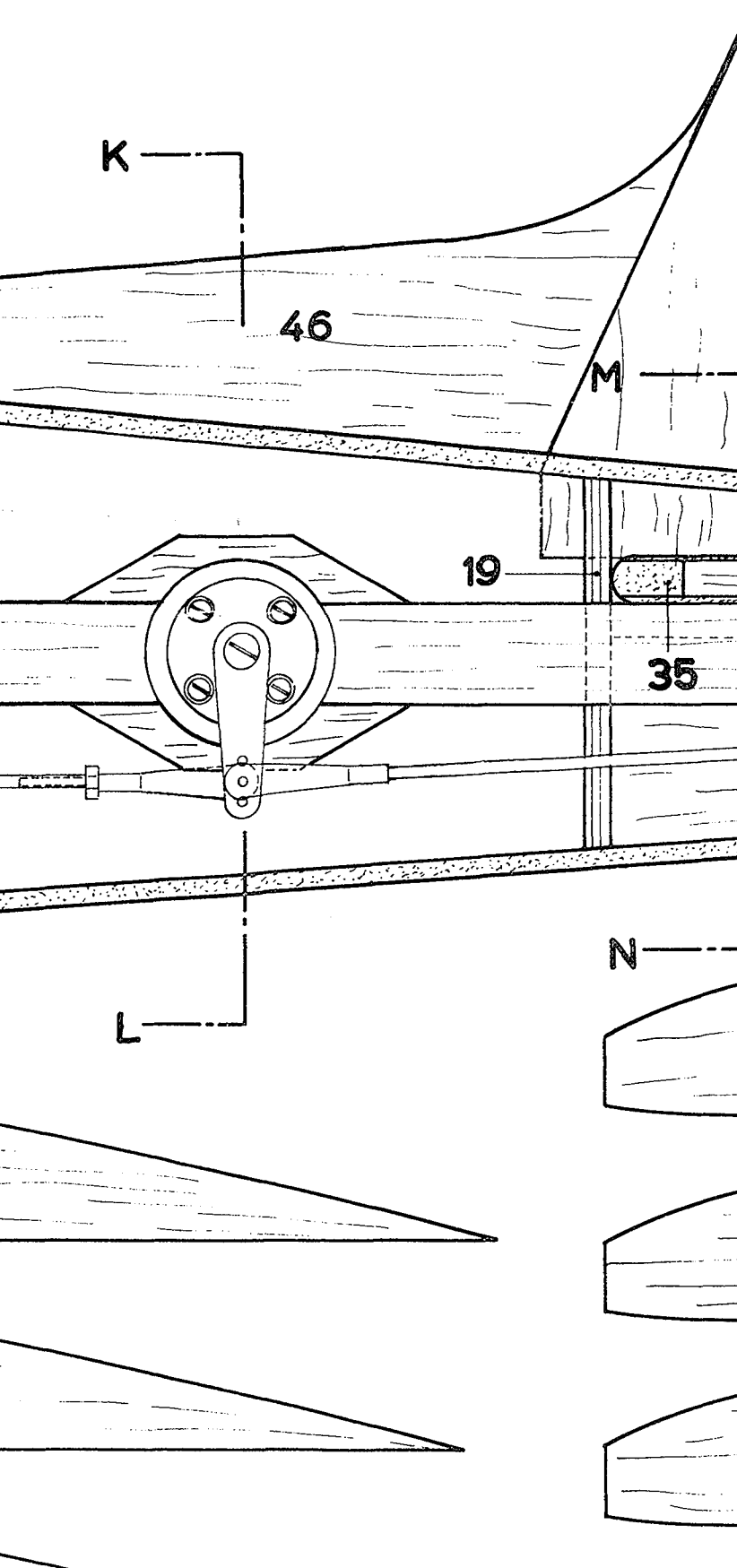
Schnitt Q-R
Section Q-R



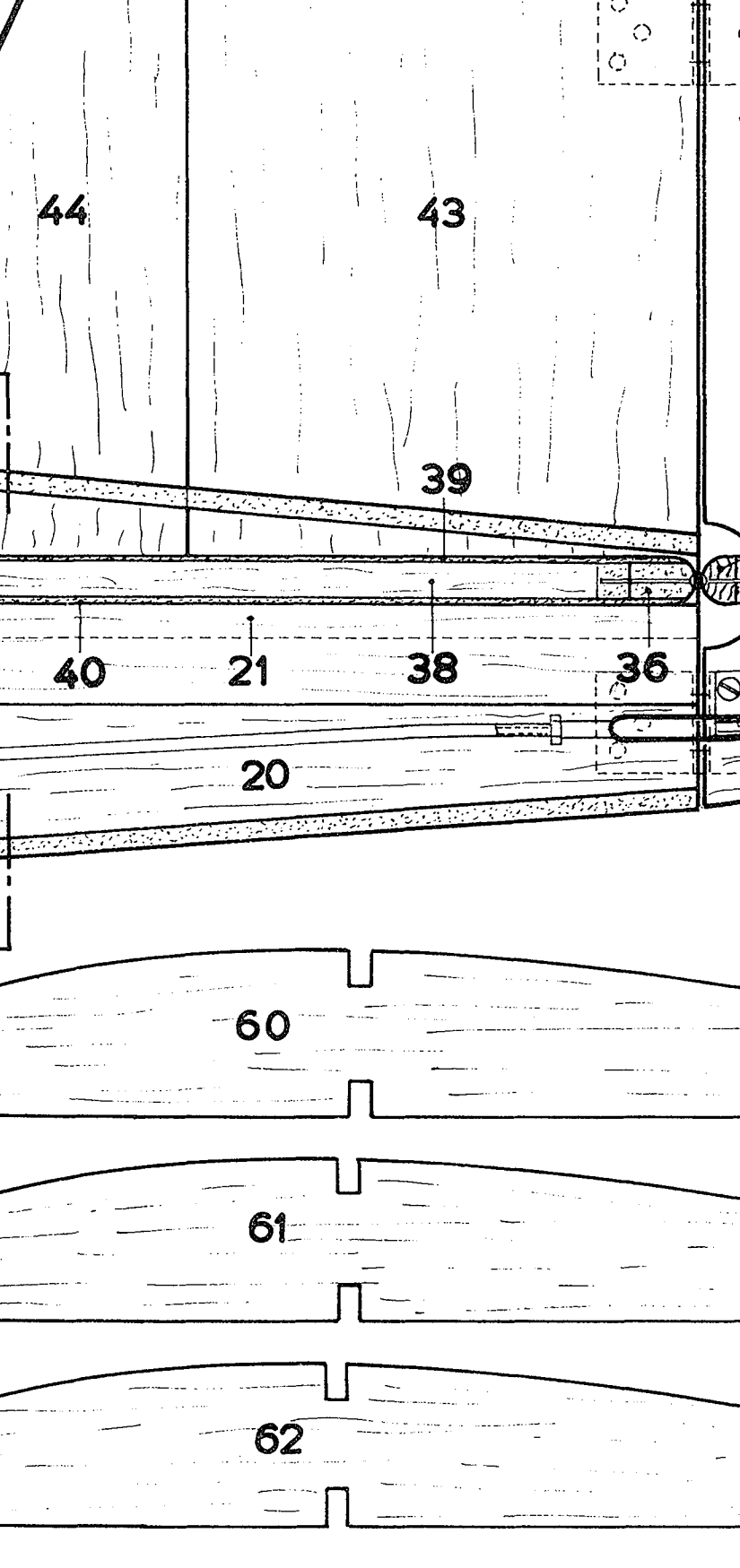
Schnitt S-T
Section S-T



Schnitt E-F
Section E-F



Schnitt G-H
Section G-H



Schnitt i-j
Section i-j

