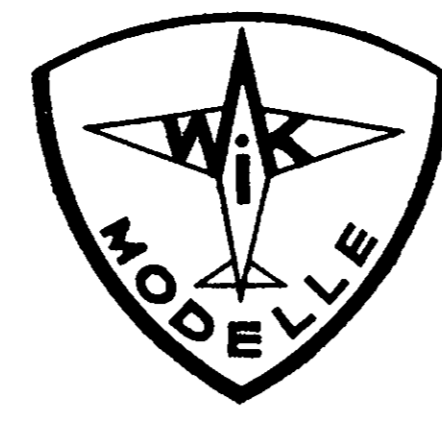
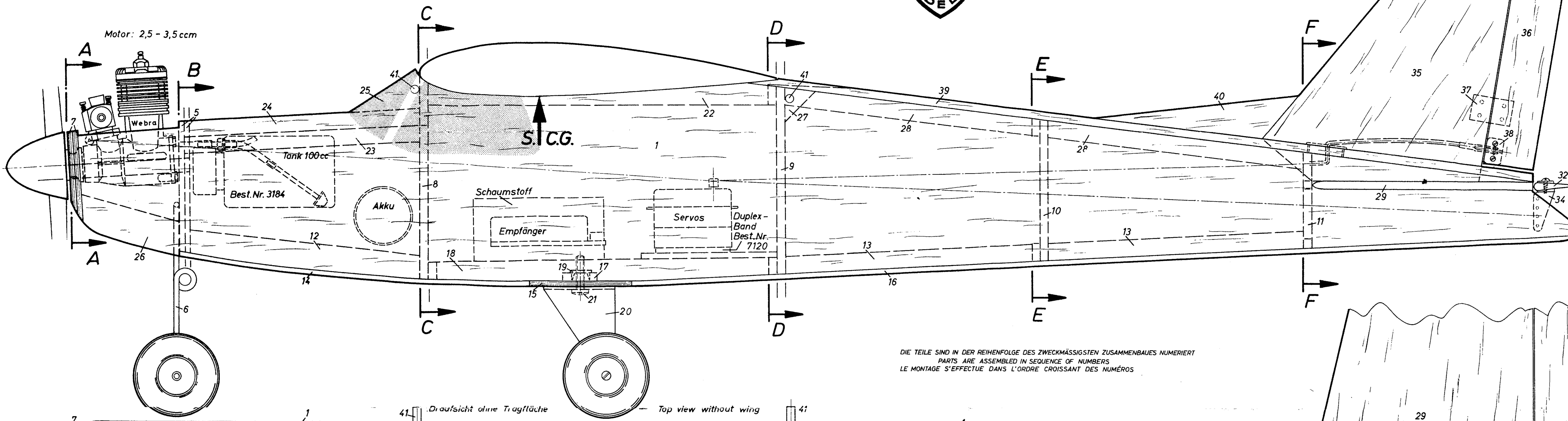


CHÉRI 2

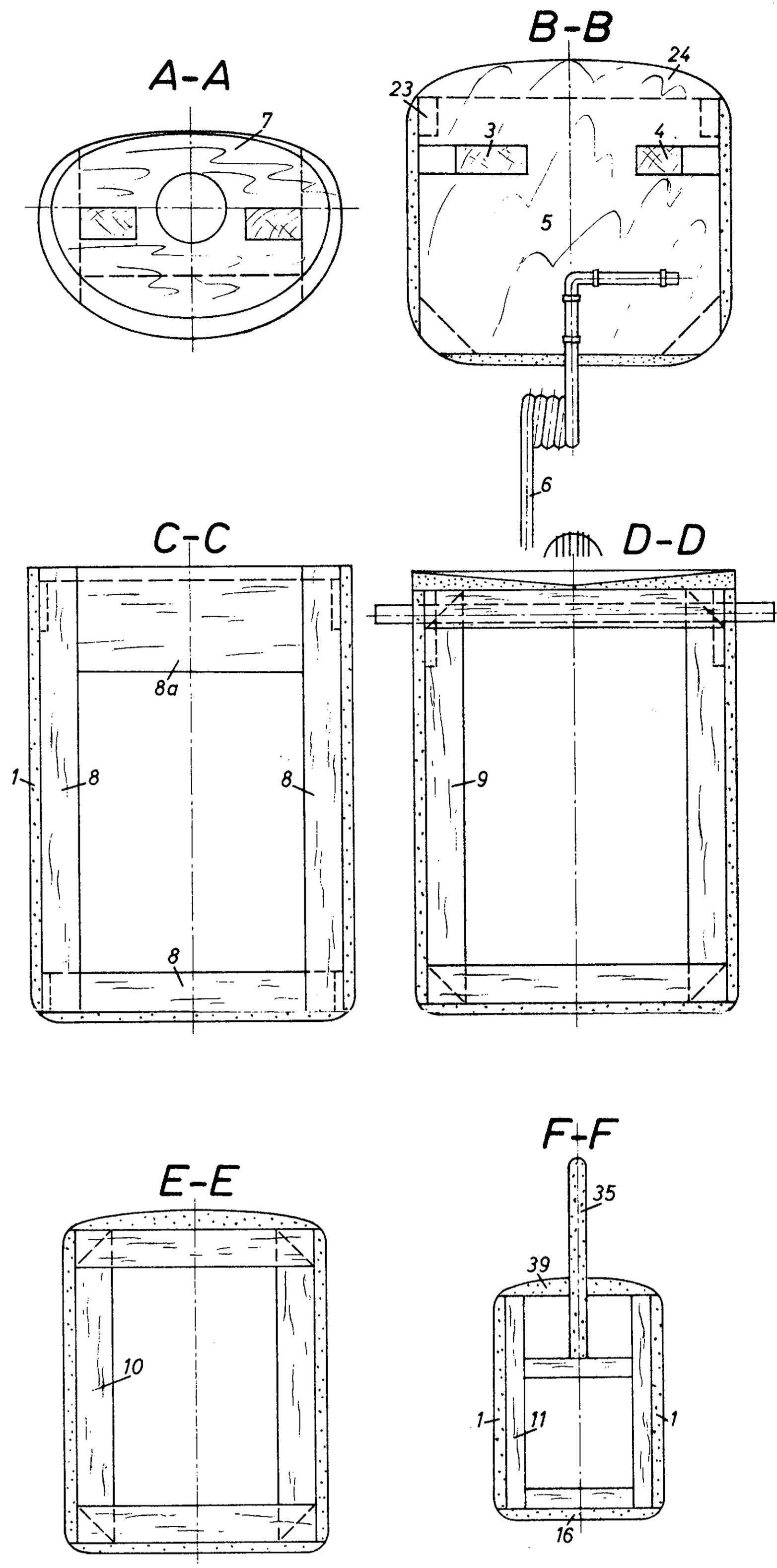
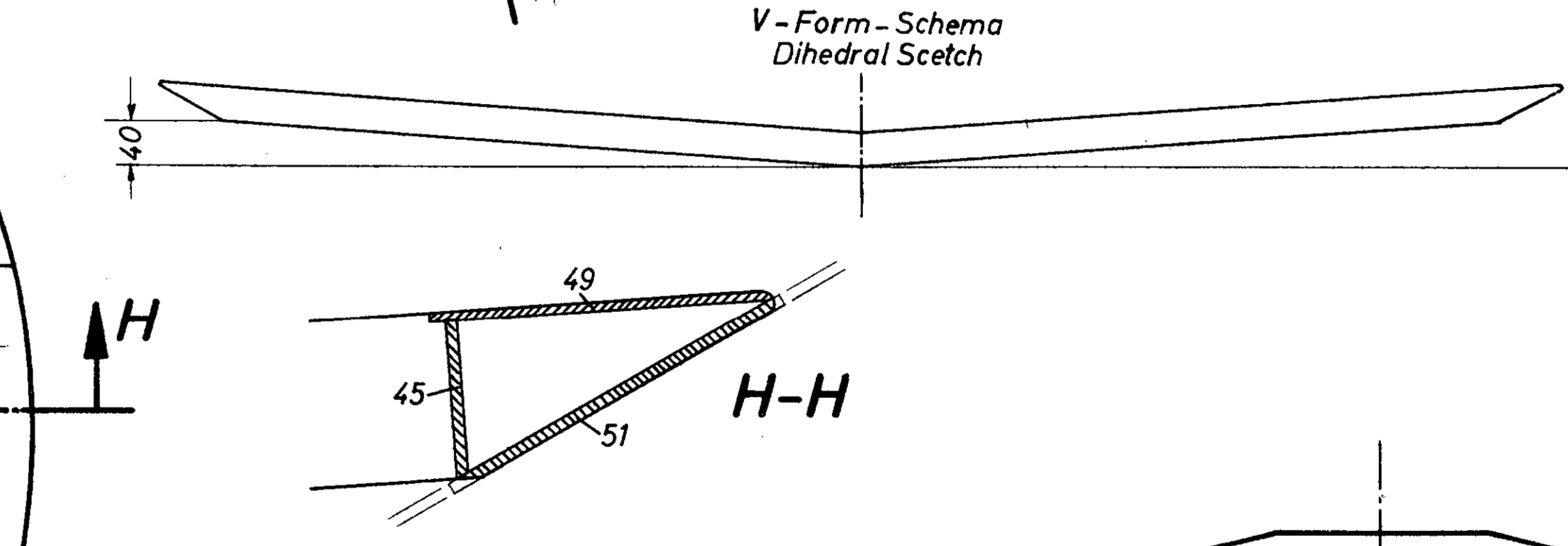
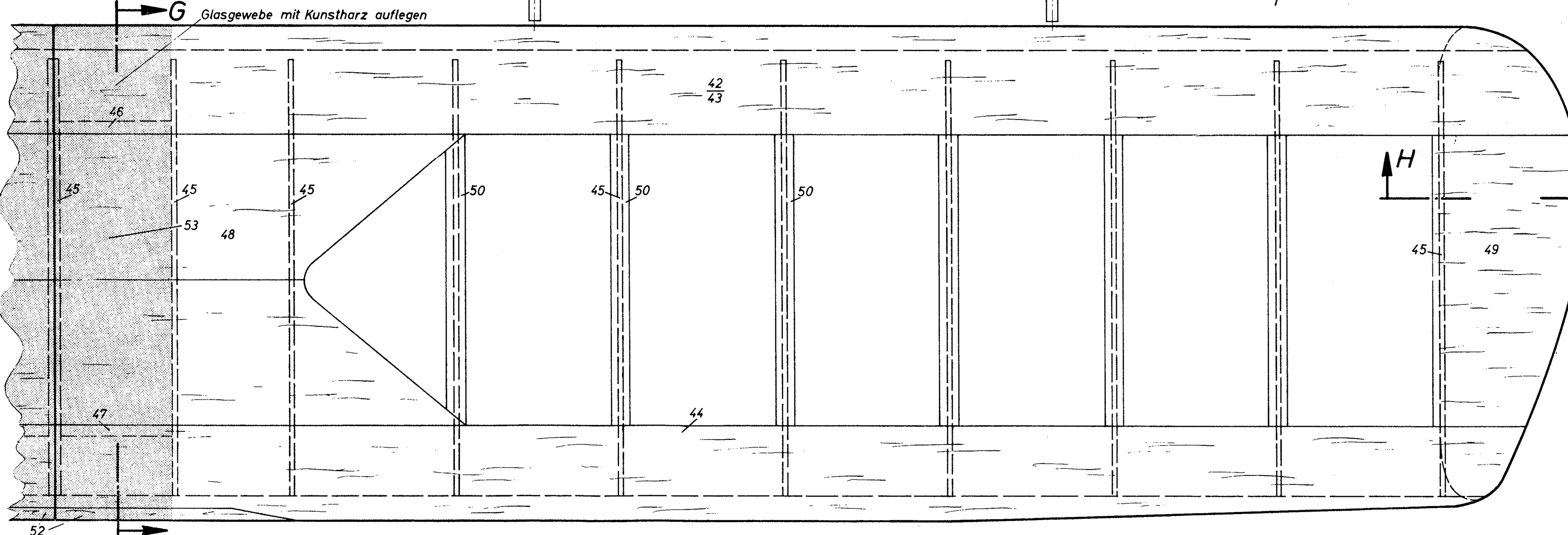
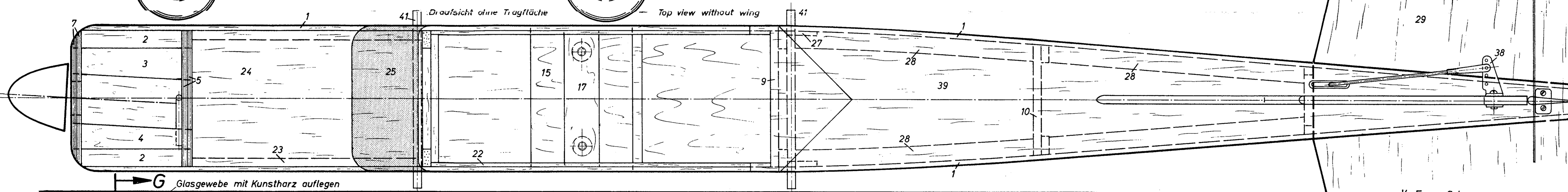
RC-MOTORFLUGMODELL · RC MODEL · MODÈLE RC
 von/by/par Ing. Wilfried Klinger



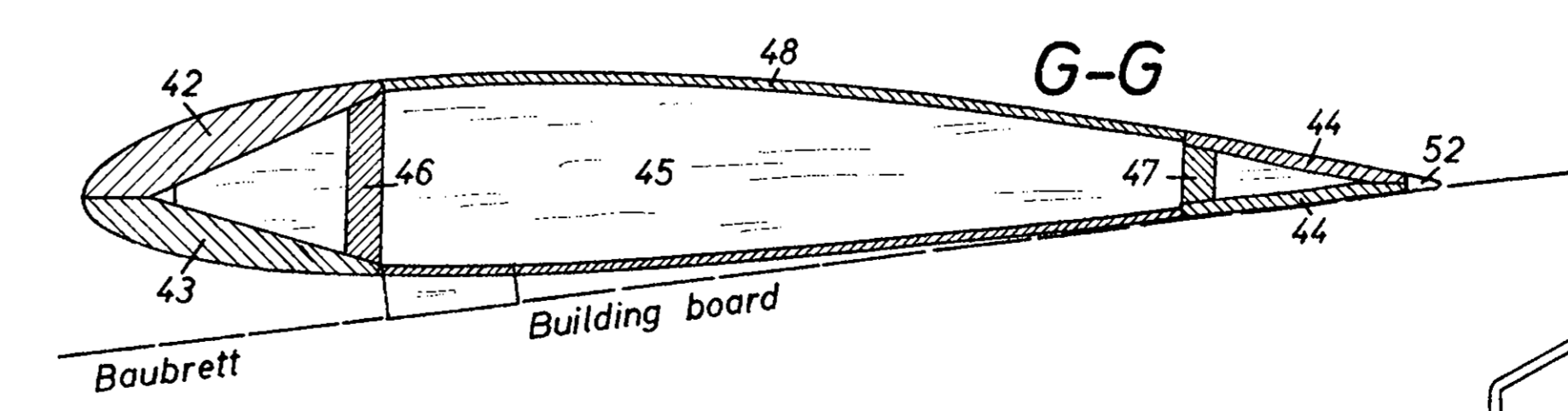
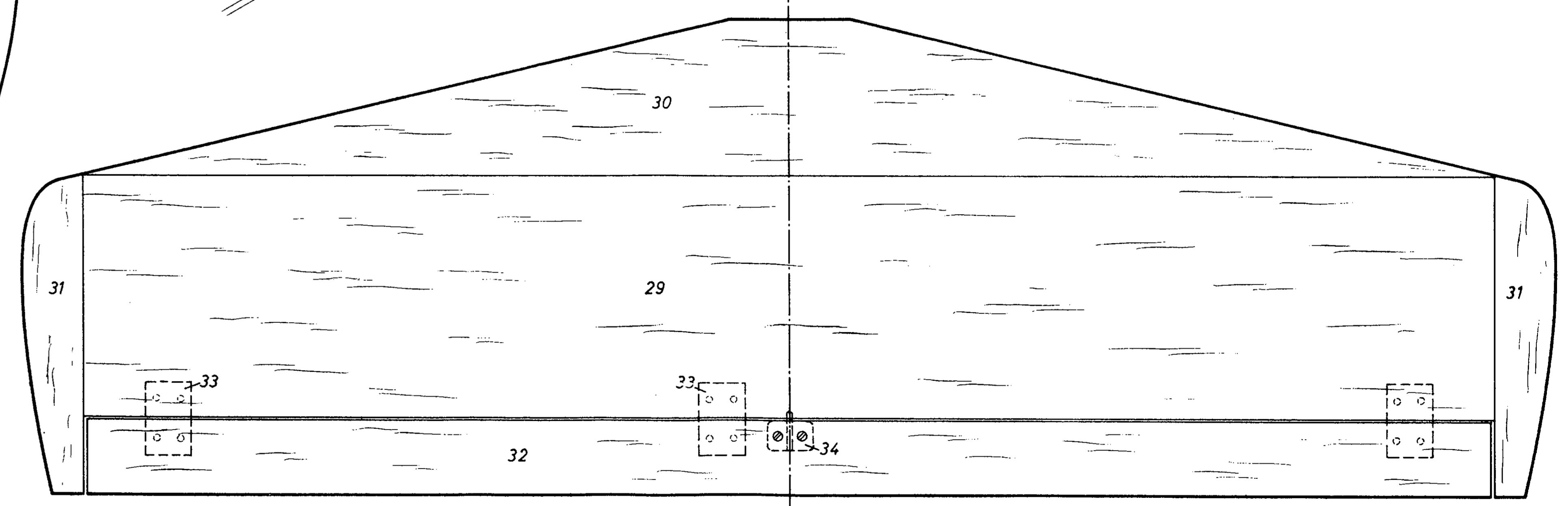
M. 1:1 SCALE
 ECHELLE



DIE TEILE SIND IN DER REIHFOLGE DES ZWECKMÄSSIGSTEN ZUSAMMENBAUES NUMERIERT
 PARTS ARE ASSEMBLED IN SEQUENCE OF NUMBERS
 LE MONTAGE S'EFFECTUE DANS L'ORDRE CROISSANT DES NUMÉROS



Ihr wertvolles Modell wollen Sie doch einer zuverlässigen Fernsteuerung anvertrauen - natürlich einer WIK-dirigent!



Tragflüchen-Bauweise
 DBGM Nr. 7046338

