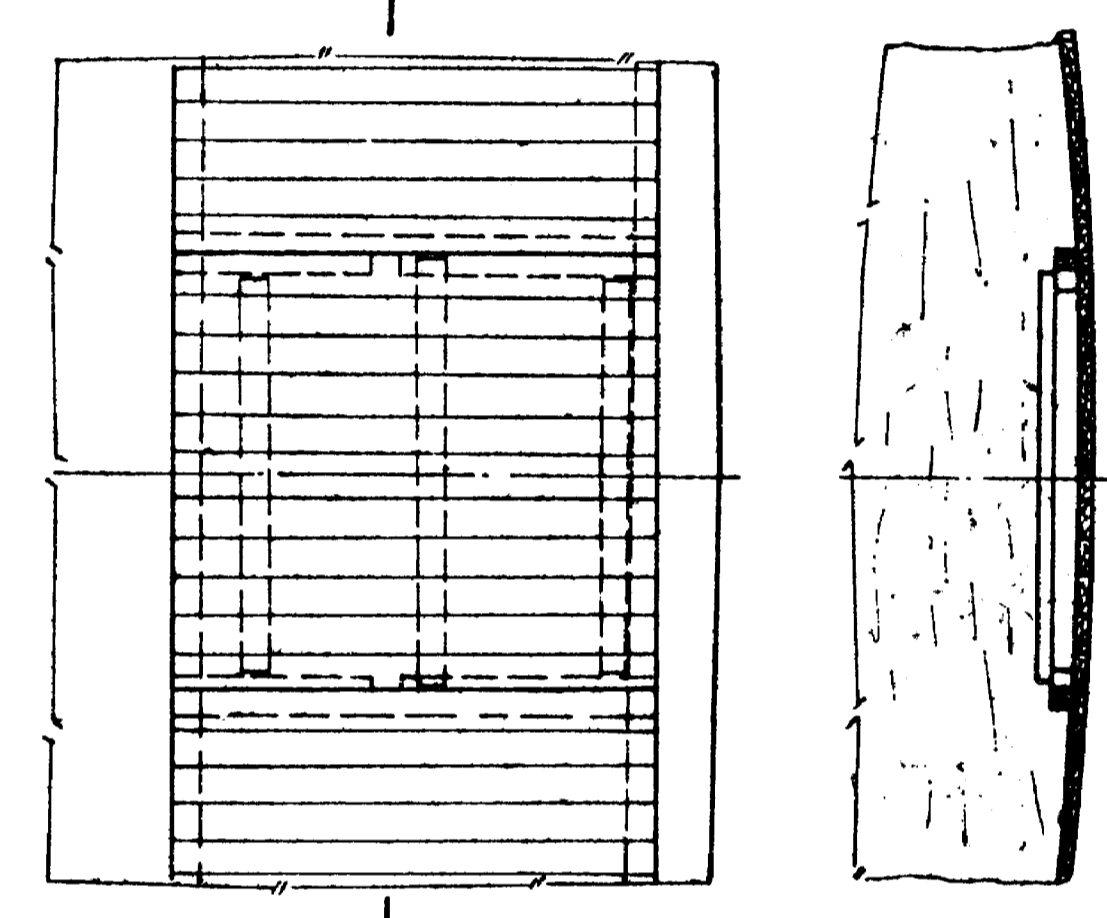
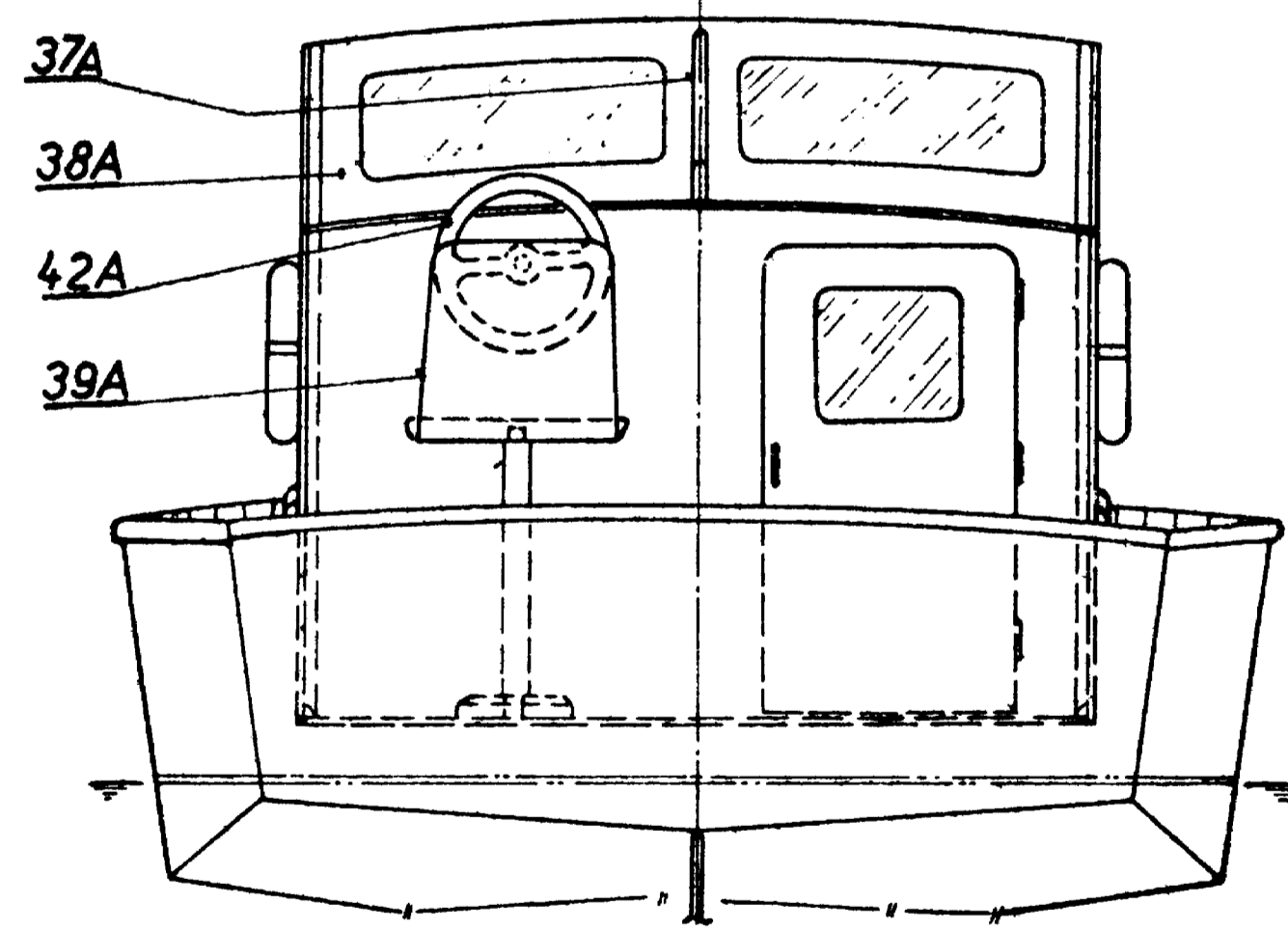
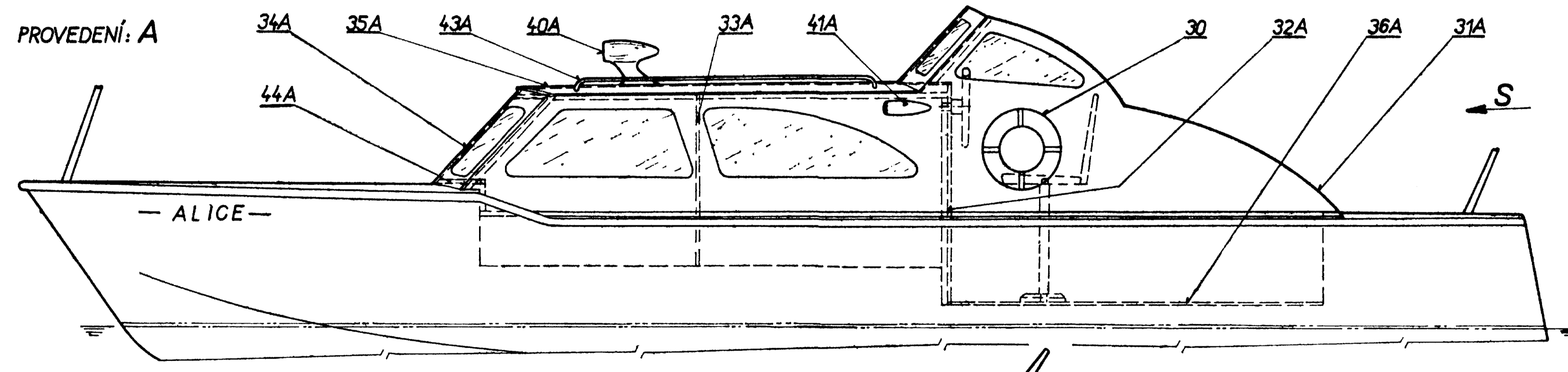


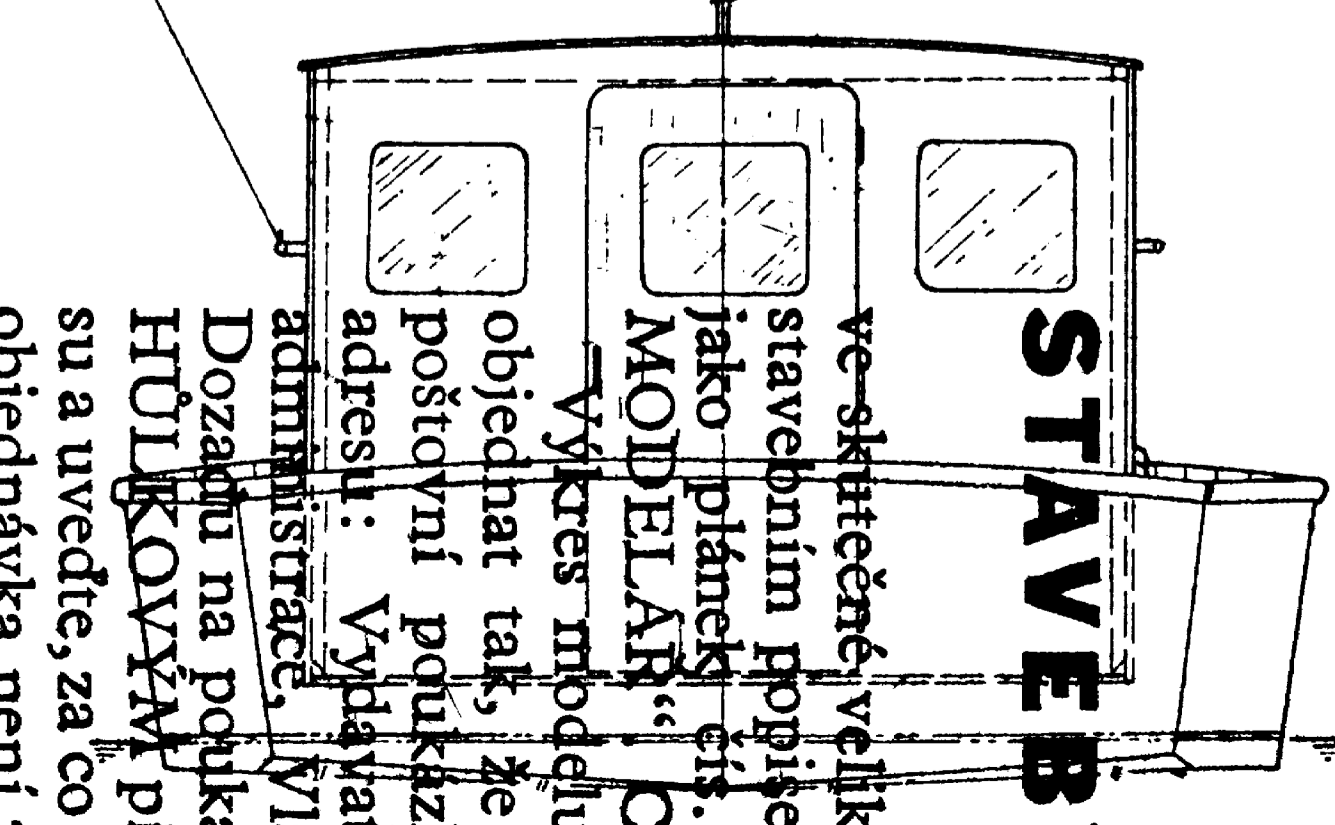
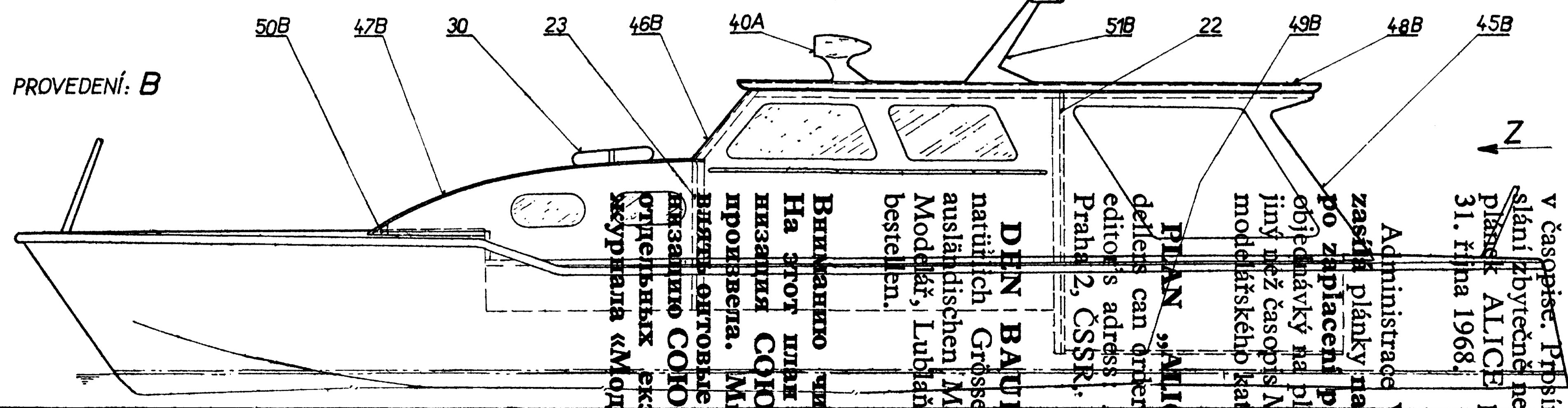
ODNÍMÁCÍ ZADNÍ ČÁST PALUBY



POHLED S



POHLED Z



**PLAN „ALICE“**  
 dělníků can order the editor's address: Modelář, Praha 2, ČSSR.

**DEN BAUPI**  
 natürlichen Grösse (ausländischen Modellbau), Lublaňsk bestellen.

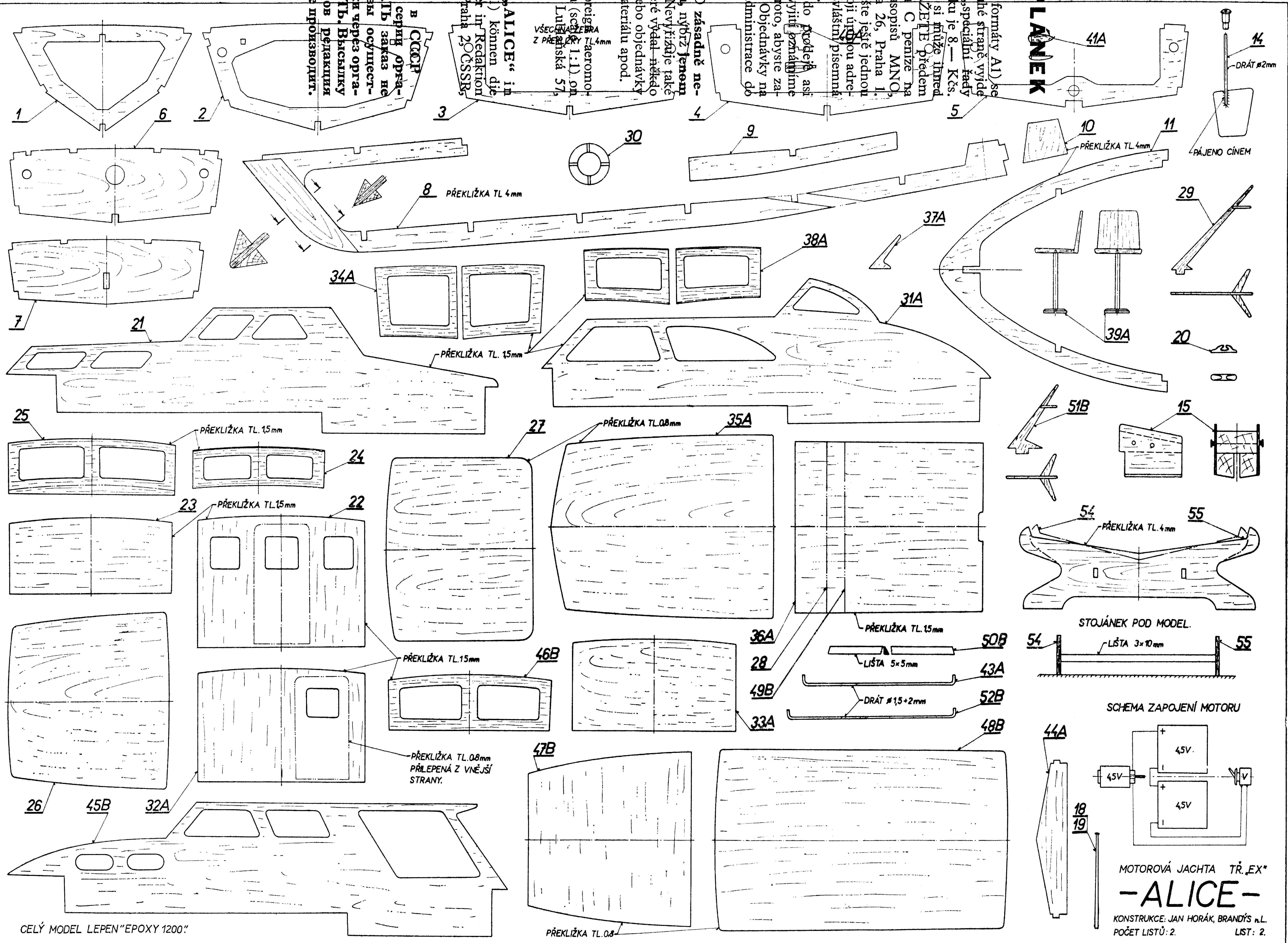
**ВНИМАНИЮ ЧИТАТЕЛЕЙ**  
 На этот план описания модели проведена. Мы рады ответить на все вопросы по этому плану. Адрес: журнал «Модель»

Administrace VČ  
 zasílá plány na d  
 Po zaplacení pře  
 oje dáváky na plá  
 jiný než časopis Mo  
 modelářského katalo  
 koncem 4. čtvrtletí  
 v časopise. Prošleme  
 slání zbytečně neur  
 plánek ALICE př  
 31. října 1968.

**STAVĚBNÍ**  
 ve skutečně velikos  
 stavebním popise  
 jako plánek č. 1  
 MODELÁŘ. Cen  
 Vyřez modelů /  
 objednat tak, že P  
 poštovní poukazko  
 adresu: Vydavatel  
 administrace, Vřab  
 Dozadu na požádání  
 HŮLKOVA, pism  
 su a uveďte, za co pl  
 objednávka není za  
 plánek ALICE

MOTOROVÁ JACHTA TR. EX"  
**-ALICE-**  
 KONSTRUKCE: JAN HORÁK, BRANDÝS n.L.  
 DÉLKA 500mm ŠÍŘKA 165mm  
 MŮTOR 4,5V VÁHA 800gr  
 POČET LISTŮ: 2. LIST: 1.

# PLÁNEK



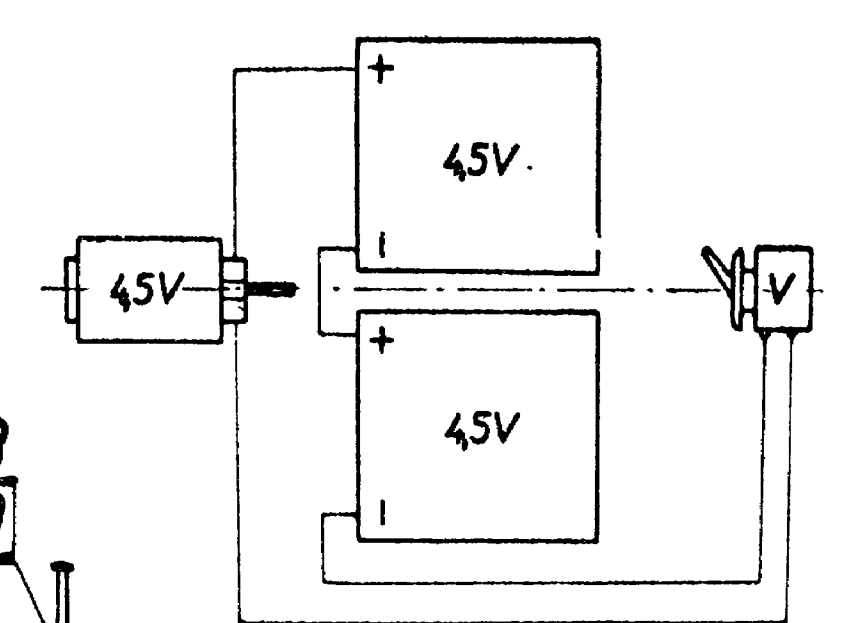
в в СССР  
 и cepиi opra-  
 AIB заказ не  
 тоби оcyиeст-  
 вки через opra-  
 AIB. Bысылку  
 яров детакция  
 не пpoкoзвoлит.

I „ALICE“ in  
 1:1) können die  
 aneur in Redaktion  
 Praha 20 CSSR,

NO zásadne ne-  
 ku, nýbrz jenom  
 1. Nevysílá se také  
 které vydal někdo  
 i nebo objednávky  
 materiálů apod.  
 Foreigig TL 4mm  
 lan (sch. 1:1) on  
 at, Luňácká 57,  
 VSEC  
 Z PRAHY

va formáty A1) se  
 strhé strané vyde  
 ), „speciální řady  
 tisku je 8.— Kčs.  
 SE si může ihned  
 KAZETB předem  
 pu C peníze na  
 časopisů MNO,  
 ova 26, Praha 1.  
 apište ještě jednou  
 svoji úpou adre-  
 . Zvláštní písemná  
 bi,  
 je to prodeje asi  
 3, vyřídí poznámce  
 photo, abyste za-  
 li. Objednávky na  
 i administrace do

SCHEMA ZAPOJENÍ MOTORU



MOTOROVÁ JACHTA TR„EX“

## -ALICE-

KONSTRUKCE: JAN HORÁK, BRANDÝS n.L.  
 POČET LISTŮ: 2. LIST: 2.

CELÝ MODEL LEPEN "EPOXY 1200"