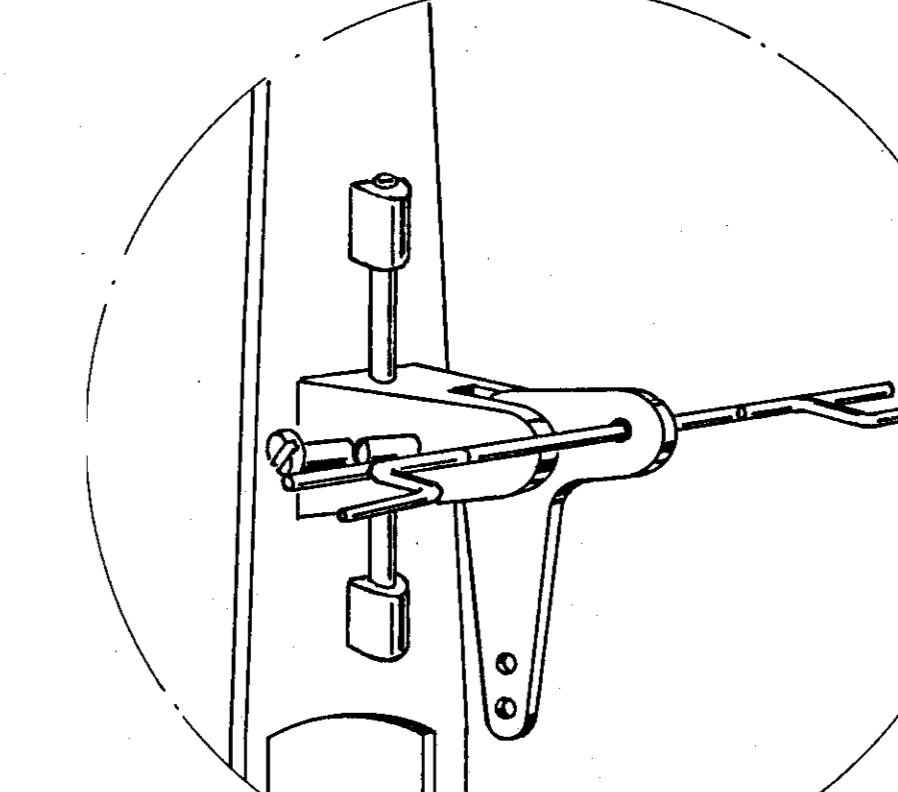
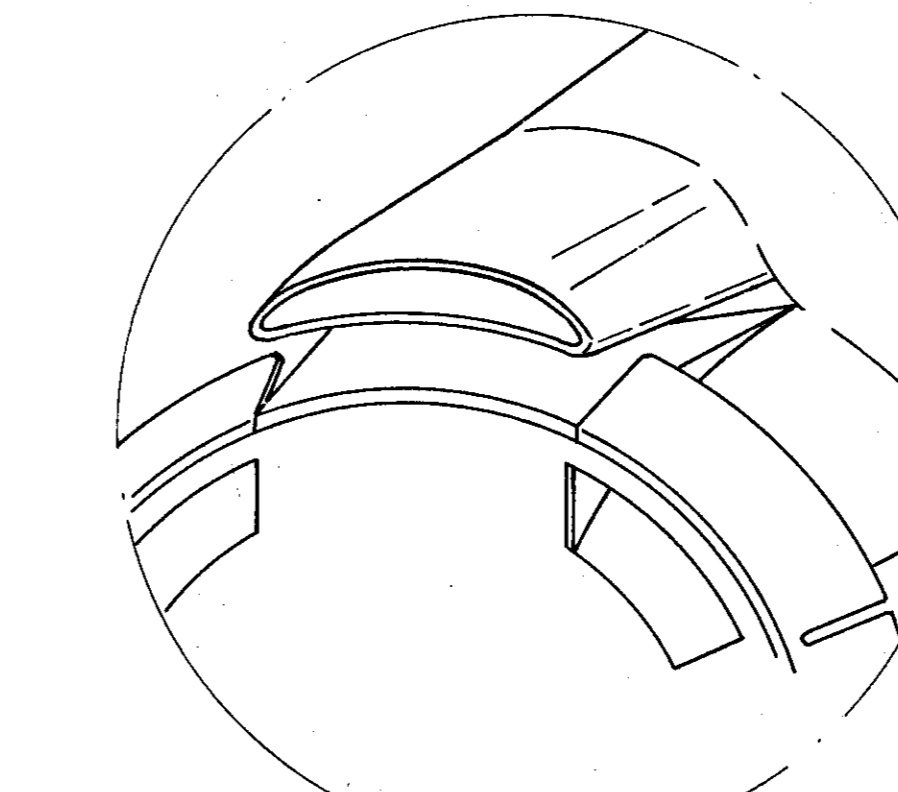
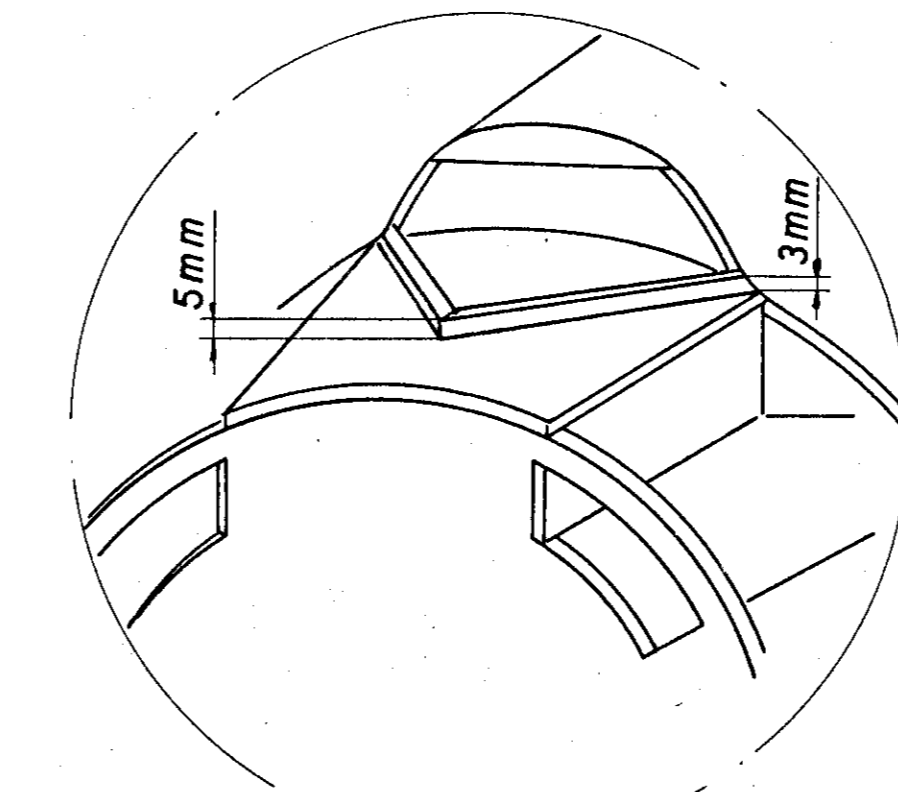
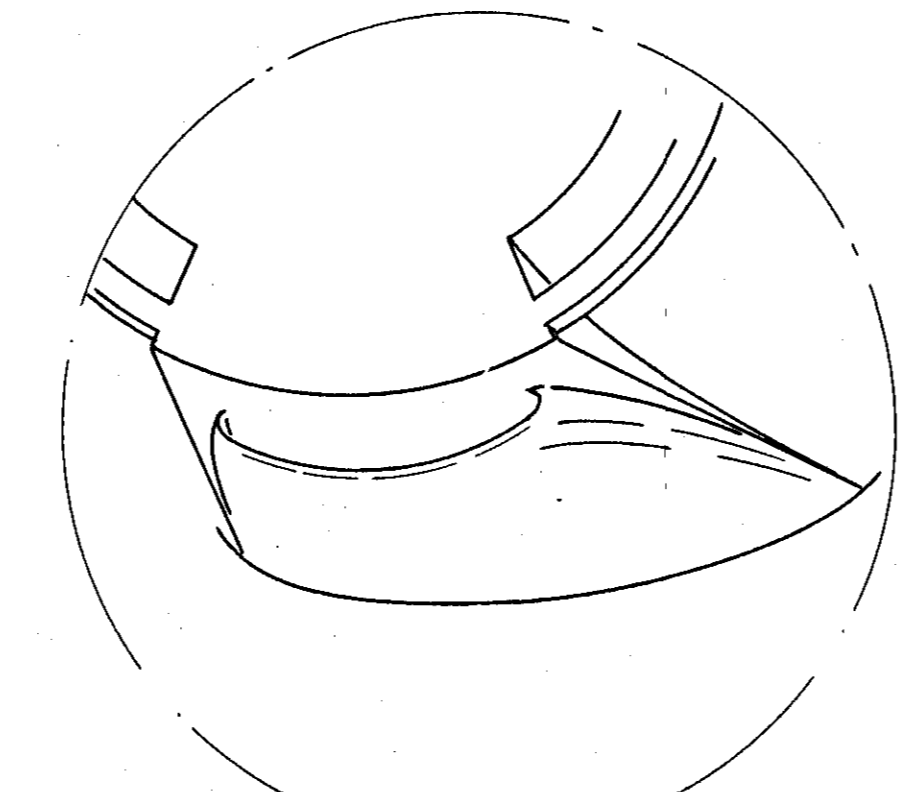
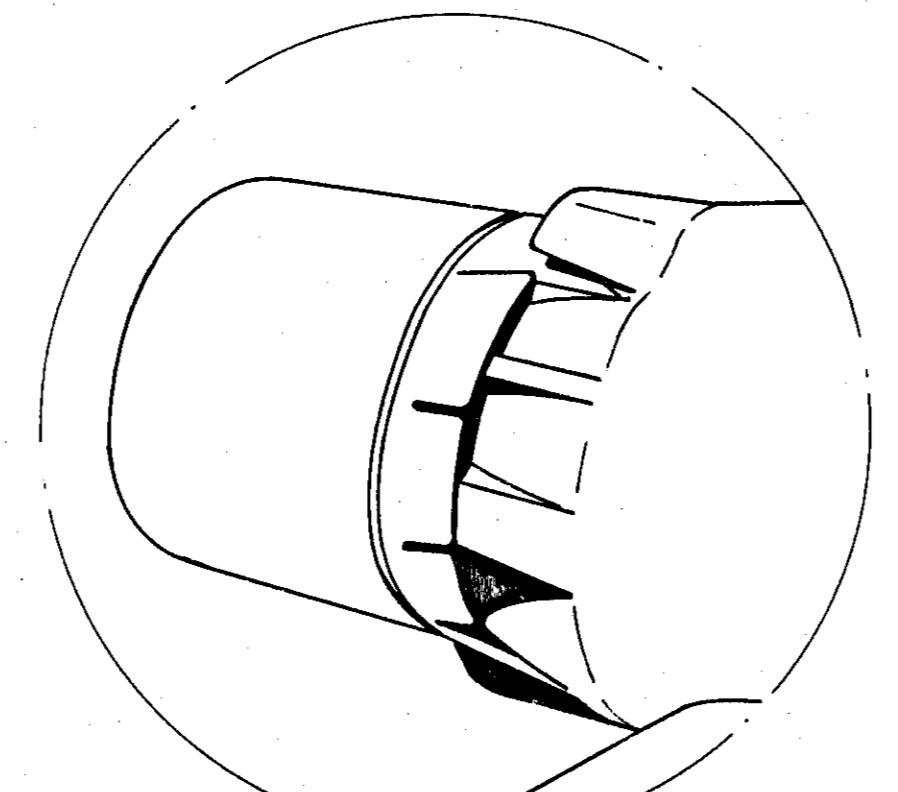


Spanten 1, 1a, 2, 2a, 3, 6, 17+17A = Sperrholz 4 mm
 Spanten 1b, 9B, 10+11 = Sperrholz 3 mm
 Alle übrigen Spanten u. Segmente, wie auch Rumpfräger u. Beplankung = Balsa 3 mm

//// = Sperrholz 15 mm
 ■ = Balsafüllstücke
 ~~~~~ = Rumpfräger

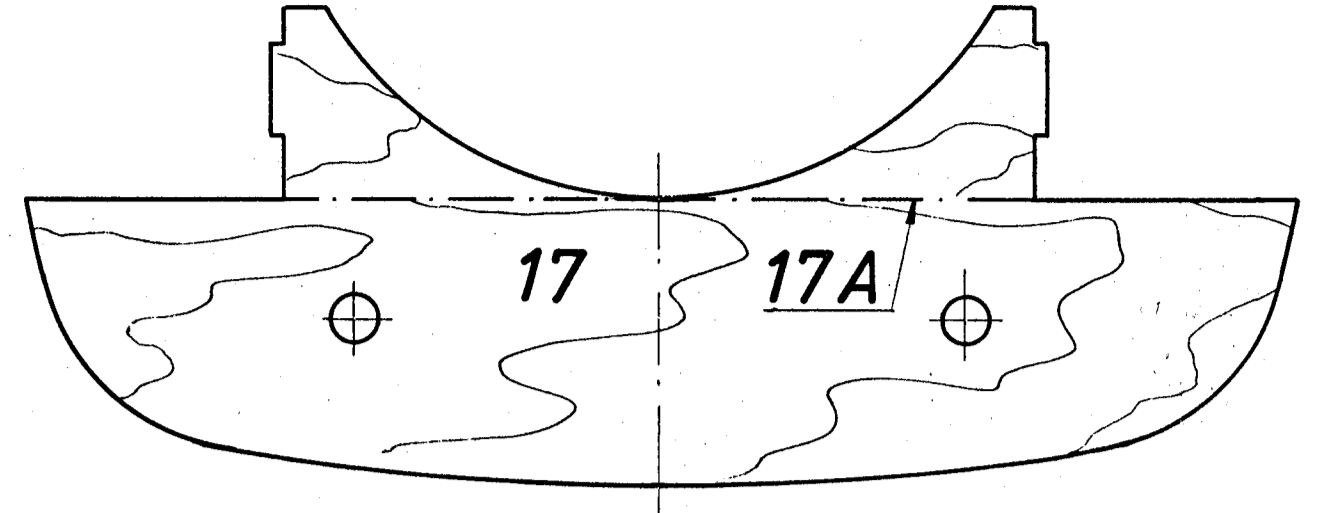
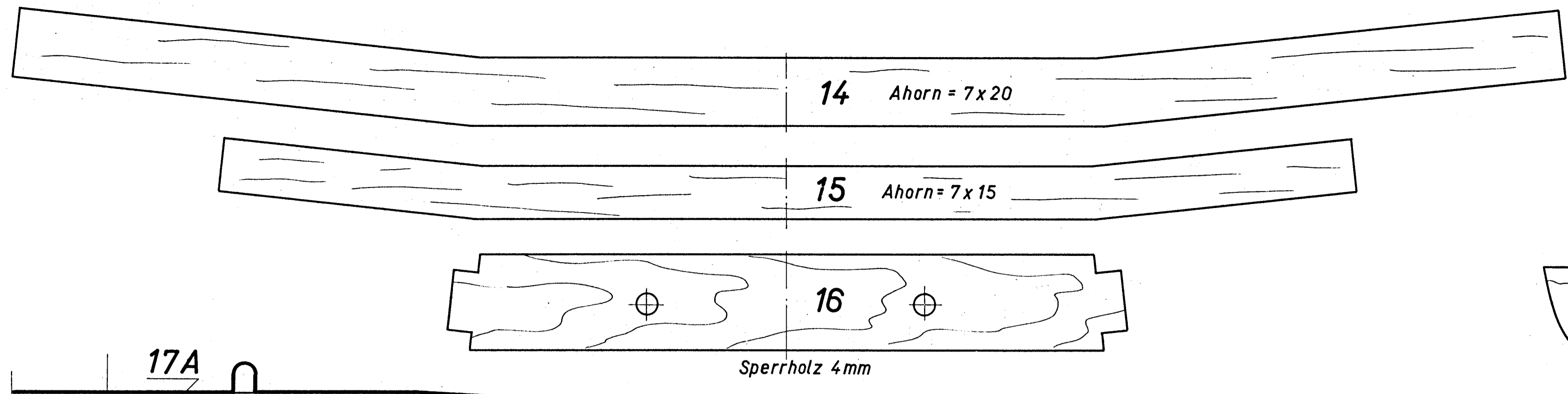
Farbschema:  
 Ganzes Modell: NAVY-Blau  
 Jmatrikulation: Weiss  
 Fahrwerk: Silber



# RC-Scalmodell Skyraider-AD-6

Spannweite 190 cm  
 Länge 140 cm  
 Motor 10 ccm

Konstruktion: Fr. Heir  
 Zeichnung: Fr. Heir



Rippe 1 = Balsa 4mm  
Rippen 2-13 = Balsa 25mm  
Beplankung = Balsa 25mm

Notiz: Alle Metall- u. Pertinaxteile mit Araldit o. UHU-Plus kleben!

